

Н Т Ц "М е х а н о т р о н и к а"

34 3339

код продукции при поставке на экспорт

Утвержден  
ДИВГ.648228.039 - 02.06 РЭ-ЛУ



**БЛОК МИКРОПРОЦЕССОРНЫЙ  
РЕЛЕЙНОЙ ЗАЩИТЫ  
БМРЗ-152-ЭД-01**

Руководство по эксплуатации

ДИВГ.648228.039 - 02.06 РЭ

Дата разработки 18.09.2015

## Содержание

Лист

1 Назначение.....	4
2 Технические характеристики.....	4
2.1 Оперативное питание.....	4
2.2 Аналоговые входы.....	4
2.3 Дискретные входы.....	4
2.4 Дискретные выходы.....	5
2.5 Характеристики функций блока.....	6
3 Конфигурирование блока.....	10
3.1 Общие принципы.....	10
3.2 Реализация.....	10
4 Описание функций блока.....	18
4.1 Функции защиты.....	18
4.2 Функции автоматики и управления выключателем.....	26
4.3 Функции сигнализации.....	31
4.4 Вспомогательные функции.....	32
Приложение А Схема электрическая подключения.....	38
Приложение Б Алгоритмы функций защит, автоматики и управления.....	42
Приложение В Дополнительные элементы схем ПМК.....	68
Приложение Г Адресация параметров в АСУ.....	72
Приложение Д Рекомендации по проверке функции СНОЗЗ.....	79

Литера  
Листов 81  
Формат А4

Настоящее руководство по эксплуатации (РЭ) предназначено для ознакомления с возможностями, принципами работы, конструкцией и правилами эксплуатации блоков микропроцессорных релейной защиты БМРЗ-152-ЭД-01.

Настоящее РЭ распространяется на следующие исполнения БМРЗ-152-ЭД-01, различающиеся номинальным значением напряжения оперативного тока, составом коммуникационных интерфейсов, и имеющие полное условное наименование (код) в соответствии с таблицей 1.

Таблица 1 - Исполнения БМРЗ-152-ЭД-01

Обозначение	Полное условное наименование (код)	Номинальное напряжение	Состав коммуникационных интерфейсов для связи с АСУ
<b>Исполнение пульта - встроенный</b>			
ДИВГ.648228.039-52	БМРЗ-152-1-Д-ЭД-01	Переменное 100 В, постоянное 110 В	Два RS-485, два Ethernet 10/100 BASE TX
ДИВГ.648228.039-53	БМРЗ-152-1-Д-О-ЭД-01	Переменное 100 В, постоянное 110 В	Два RS-485, два Ethernet 10/100 BASE FX
ДИВГ.648228.039-02	БМРЗ-152-2-Д-ЭД-01	Переменное 220 В, постоянное 220 В	Два RS-485, два Ethernet 10/100 BASE TX
ДИВГ.648228.039-03	БМРЗ-152-2-Д-О-ЭД-01	Переменное 220 В, постоянное 220 В	Два RS-485, два Ethernet 10/100 BASE FX
<b>Исполнение пульта - вынесенный</b>			
ДИВГ.648228.049-52	БМРЗ-152-1-П-ЭД-01	Переменное 100 В, постоянное 110 В	Два RS-485, два Ethernet 10/100 BASE TX
ДИВГ.648228.049-53	БМРЗ-152-1-П-О-ЭД-01	Переменное 100 В, постоянное 110 В	Два RS-485, два Ethernet 10/100 BASE FX
ДИВГ.648228.049-02	БМРЗ-152-2-П-ЭД-01	Переменное 220 В, постоянное 220 В	Два RS-485, два Ethernet 10/100 BASE TX
ДИВГ.648228.049-03	БМРЗ-152-2-П-О-ЭД-01	Переменное 220 В, постоянное 220 В	Два RS-485, два Ethernet 10/100 BASE FX

В настоящем РЭ приведены следующие приложения:

- приложение А "Схема электрическая подключения";
- приложение Б "Алгоритмы функций защит, автоматики и управления";
- приложение В "Дополнительные элементы схем ПМК";
- приложение Г "Адресация параметров в АСУ";
- приложение Д "Рекомендации по проверке функции СНОЗЗ".

К работе с БМРЗ-152-ЭД-01 допускается персонал, имеющий допуск не ниже третьей квалификационной группы по электробезопасности.

**ВНИМАНИЕ:** В БМРЗ-152-ЭД-01 УСТАНОВЛЕНО БАЗОВОЕ ФУНКЦИОНАЛЬНОЕ ПРОГРАММНОЕ ОБЕСПЕЧЕНИЕ ВЕРСИЯ 01. ЗАВОДСКИЕ ЗНАЧЕНИЯ УСТАВОК ПРИВЕДЕНЫ В П. 2.5. ПАРАМЕТРЫ НАСТРОЙКИ ПОДЛЕЖАТ ИЗМЕНЕНИЮ ПОТРЕБИТЕЛЕМ ПОД КОНКРЕТНОЕ ЗАЩИЩАЕМОЕ ПРИСОЕДИНЕНИЕ!

При изучении и эксплуатации БМРЗ-152-ЭД-01 необходимо дополнительно руководствоваться следующими документами:

- руководством по эксплуатации "Блок микропроцессорный релейной защиты БМРЗ. Руководство по эксплуатации" ДИВГ.648228.029 РЭ, в котором приведено описание характеристик, общих для семейства БМРЗ;
- паспортом ДИВГ.648228.029 ПС;
- руководством оператора "Программный комплекс "Конфигуратор - МТ" Руководство оператора".

## 1 Назначение

1.1 Блоки микропроцессорные релейной защиты БМРЗ: БМРЗ-152-2-Д-ЭД-01 ДИВГ.648228.039-02, БМРЗ-152-2-Д-О-ЭД-01 ДИВГ.648228.039-03, БМРЗ-152-1-Д-ЭД-01 ДИВГ.648228.039-52, БМРЗ-152-1-Д-О-ЭД-01 ДИВГ.648228.039-53, БМРЗ-152-2-П-ЭД-01 ДИВГ.648228.049-02, БМРЗ-152-2-П-О-ЭД-01 ДИВГ.648228.049-03, БМРЗ-152-1-П-ЭД-01 ДИВГ.648228.049-52, БМРЗ-152-1-П-О-ЭД-01 ДИВГ.648228.049-53 (далее - блок) предназначены для выполнения функций релейной защиты, автоматики, управления и сигнализации синхронных и асинхронных электродвигателей (ЭД) напряжением 6 - 10 кВ.

## 2 Технические характеристики

### 2.1 Оперативное питание

2.1.1 Характеристики оперативного питания приведены в общем руководстве по эксплуатации ДИВГ.648228.029 РЭ.

### 2.2 Аналоговые входы

2.2.1 Перечень аналоговых входов блока приведен в таблице 2.

Таблица 2 - Аналоговые входы

Наименование сигнала		Диапазон контролируемых значений	Обозначение в функциональных схемах
1	Фазный ток $I_A$	От 0,25 до 250,00 А	$I_A$
2	Фазный ток $I_B$	От 0,25 до 250,00 А	$I_B$
3	Фазный ток $I_C$	От 0,25 до 250,00 А	$I_C$
4	Ток нулевой последовательности	От 0,004 до 4,000 А	$3I_0$
5	Линейное напряжение фаз А и В с шинного трансформатора напряжения (ТН)	От 2 до 260 В	$U_{AB}$
6	Линейное напряжение фаз В и С с шинного ТН	От 2 до 260 В	$U_{BC}$
7	Напряжение нулевой последовательности с шинного ТН	От 2 до 260 В	$3U_0$

Подробные характеристики аналоговых входов приведены в общем руководстве по эксплуатации ДИВГ.648228.029 РЭ.

Схема подключения аналоговых входов приведена в приложении А.

### 2.3 Дискретные входы

2.3.1 Перечень дискретных входов базового исполнения блока приведен в таблице 3.

2.3.2 Любой дискретный вход блока может быть назначен на свободно назначаемое реле (см. таблицу 4).

Таблица 3 - Дискретные входы

Наименование сигнала		Функция сигнала	Обозначение цепи во вторичных схемах РЗА
1	[Я1] РПО	Реле положения выключателя - отключено	3/1, 3/2
2	[Я2] РПВ	Реле положения выключателя - включено	3/3, 3/2
3	[Я3] ОУ Отключить	Оперативное управление выключателем - отключение	3/5, 3/6
4	[Я4] ОУ Включить	Оперативное управление выключателем - включение	3/7, 3/6
5	[Я5] Вход	Свободно назначаемый вход	3/9, 3/10
6	[Я6] Вход		3/11, 3/10
7	[Я7] Вход		3/12, 3/10
8	[Я8] Ав.ШП/Пружина	Контроль готовности выключателя	3/14, 3/15
9	[Я9] Вход	Свободно назначаемый вход	3/17, 3/18
10	[Я10] Вход		3/20, 3/21
11	[Я11] Вход		31/1, 31/2
12	[Я12] Вход		31/3, 31/4
13	[Я13] Вход		31/5, 31/6
14	[Я14] Вход		31/7, 31/8
15	[Я15] Вход		31/9, 31/10
16	[Я16] Вход		31/11, 31/12
17	[Я17] Вход		31/13, 31/14
18	[Я18] Вход		31/15, 31/16
19	[Я19] Вход		31/17, 31/18
20	[Я20] Вход		31/19, 31/20
21	[Я21] Вход		31/21, 31/22
22	[Я22] Вход		31/23, 31/24

В таблице 3 принято следующее обозначение для дискретных входов XX/YY, где XX - маркировка соединителя, YY - номер контакта (например, 3/9, 31/11).

Характеристики дискретных входов приведены в общем руководстве по эксплуатации ДИВГ.648228.029 РЭ.

## 2.4 Дискретные выходы

2.4.1 Перечень дискретных выходов базового исполнения блока приведен в таблице 4.

Таблица 4 - Дискретные выходы

Наименование сигнала		Контакт	Функция сигнала	Обозначение цепи во вторичных схемах РЗА
1	[К1] Отключить	З	Отключение выключателя	4/1, 4/2
2	[К2] Включить	З	Включение выключателя	4/3, 41/2
3	[К3] Авар. отключение	З	Аварийная сигнализация	4/5, 4/6
4	[К4] Отказ БМРЗ	Р	Отказ БМРЗ	4/7, 4/6

Продолжение таблицы 4

Наименование сигнала		Контакт	Функция сигнала	Обозначение цепи во вторичных схемах РЗА	
5	[K5] Вызов	З	Свободно назначаемое реле	4/9, 4/10	
6	[K6] Выход	З		4/12, 4/13	
7	[K7] Выход	Переключающий		4/15, 4/16, 4/17	
8	[K8] Выход	З		4/19, 4/20	
9	[K9] Выход	З		4/22, 4/23	
10	[K10] Выход	З		4/24, 4/23	
11	[K11] Выход	З		41/1, 41/2	
12	[K12] Выход	З		41/3, 41/4	
13	[K13] Выход	З		41/5, 41/6	
14	[K14] Выход	З		41/8, 41/9	
15	[K15] Выход	З		41/10, 41/11	
16	[K16] Выход	З		41/12, 41/13	
17	[K17] Выход	Переключающий		41/14, 41/15, 41/16	
18	[K18] Выход	З		41/17, 41/18	
19	[K19] Выход	З		41/19, 41/20	
20	[K20] Q включен	Оптоэлектронное реле		Указатель положения выключателя - включен	41/21, 41/22
21	[K21] Q отключен	Оптоэлектронное реле		Указатель положения выключателя - отключен	41/23, 41/24

В таблице 4 принято следующее обозначение для дискретных выходов:

- XX/YY, где XX - маркировка соединителя, YY - номер контакта (например, 4/3, 41/11);
- З - замыкающий контакт, Р - размыкающий контакт.

Характеристики дискретных выходов приведены в общем руководстве по эксплуатации ДИВГ.648228.029 РЭ.

## 2.5 Характеристики функций блока

### 2.5.1 Уставки защит и автоматики

2.5.1.1 Параметры уставок защит и автоматики блока приведены в таблице 5.

2.5.1.2 Параметры уставок приведены во вторичных значениях.

Таблица 5 - Уставки защит и автоматики

Функция	Уставка	Заводская установка		Диапазон	Дискретность	Коэффициент возврата
		Пр. 1	Пр. 2			
ТО	ТО РТ1	3,00 А	3,00 А	От 1,00 до 200,00 А	0,01 А	0,95 - 0,98
	ТО РТ2	2,50 А	2,50 А			
МТЗ	МТЗ РТ1	2,00 А	2,00 А			
	К	1,875	1,875			
	МТЗ зав.хар. <sup>1)</sup>	1	1	От 1 до 4	1	
	МТЗ РТ2	1,50 А	1,50 А	От 0,25 до 200,00 А	0,01 А	0,95 - 0,98
	МТЗ РН Ул	70 В	70 В	От 20 до 80 В	1 В	1,03 - 1,07
	МТЗ РН U2	5 В	5 В	От 5 до 20 В		0,95 - 0,98
	Φ <sub>мч</sub> <sup>2)</sup>	- 30°	- 30°	От - 90° до + 90°	1°	-

Продолжение таблицы 5

Функция	Уставка	Заводская установка		Диапазон	Дискретность	Коэффициент возврата
		Пр. 1	Пр. 2			
ДгЗ	ДгЗ РТ	2,50 А	2,50 А	От 0,25 до 200,00 А	0,01 А	0,95 - 0,98
ЗПП	ЗПП РЧ1	49,0 Гц	49,0 Гц	От 45,0 до 50,0 Гц	0,1 Гц	-
	ЗПП РЧ2	48,0 Гц	48,0 Гц			
ОЗЗ	ОЗЗ РН	15 В	15 В	От 5 до 20 В	1 В	0,95 - 0,98
	ОЗЗ РТ1	0,50 А	0,50 А	От 0,01 до 4,00 А	0,01 А	
	ОЗЗ РТ2			От 0,25 до 200,00 А		
	Φ <sub>0мч</sub>	30°	30°	От + 30° до + 90°	1°	
ЗОФ	ЗОФ РТ1	1,0 А	1,0 А	От 0,2 до 0,6 А	0,1 А	0,80 - 0,98
				От 0,7 до 10,0 А		0,95 - 0,98
	ЗОФ РТ2	0,50 А	0,50 А	От 0,10 до 1,00 А	0,01 А	1,03 - 1,07
	ЗОФ РТ3	1,0 А	1,0 А	От 0,2 до 0,6 А	0,1 А	0,80 - 0,98
				От 0,7 до 10,0 А		0,95 - 0,98
ЗОФ К	0,50	0,50	От 0,10 до 1,00	0,01		
Мин. ТЗ	МинТЗ РТ	1,00 А	1,00 А	От 0,50 до 5,00 А	0,01 А	
ЗБР	ЗБР РТ	20,00 А	20,00 А	От 0,50 до 60,00 А		
ТМ	ТМ I	5,00 А	5,00 А	От 0,80 до 9,99 А	1 %	-
	ТМ Е1	50 %	50 %	От 10 до 80 %		
	ТМ Е2	80 %	80 %	От 51 до 200 %		
	ТМ Е3	120 %	120 %	От 52 до 201 %		
	ТМ К2	4,00	4,00	От 0,05 до 10,00		
ОКП	ОКП Нобщ <sup>1)</sup>	2	2	От 1 до 10	1	
	ОКП Нхол <sup>1)</sup>					
	ОКП Нгор <sup>1)</sup>					
ЗМН	ЗМН РН	70 В	70 В	От 20 до 80 В	1 В	1,03 - 1,07
	ЗМН РН U2	10,00 В	10,00 В	От 2,00 до 20,00 В	0,01 В	0,95 - 0,98
ЗАР	ЗАР Z <sub>см</sub>	2,0 Ом	2,0 Ом	От 1,0 до 100,0 Ом	0,1 Ом	-
	ЗАР Z <sub>ср</sub>	60,0 Ом	60,0 Ом	От 2,0 до 250,0 Ом		
УРОВ	УРОВ РТ	0,25 А	0,25 А	От 0,25 до 5,00 А	0,01 А	
АПВ	АПВ РН1	90 В	90 В	От 70 до 95 В	1 В	0,95 - 0,98
	АПВ РН2	110 В	110 В	От 105 до 130 В		1,03 - 1,07
	АПВ РН U2	2,00 В	2,00 В	От 2,00 до 20,00 В	0,01 В	0,95 - 0,98
АЧР-1	АЧР1 РЧ	48,0 Гц	48,0 Гц	От 45,0 до 50,0 Гц	0,1 Гц	1,001 - 1,005
	АЧР1 РЧ (С)	1,0 Гц/с	1,0 Гц/с	От 0,1 до 20,0 Гц/с	0,1 Гц/с	0,95 - 0,98
АЧР-2	АЧР2 РЧ (п)	49,5 Гц	49,5 Гц	От 45,0 до 50,0 Гц	0,1 Гц	1,001 - 1,005
	АЧР2 РЧ (в)	49,6 Гц	49,6 Гц			0,995 - 0,999
	АЧР2 РН	80 В	80 В	От 50 до 120 В	1 В	1,001 - 1,005
АЧРС	АЧРС РЧ	49,0 Гц	49,0 Гц	От 45,0 до 50,0 Гц	0,1 Гц	
	АЧРС РЧ (С)	5,0 Гц/с	5,0 Гц/с	От 0,1 до 20,0 Гц/с	0,1 Гц/с	1,03 - 1,07
ЧАПВ	ЧАПВ РЧ	49,0 Гц	49,0 Гц	От 45,0 до 50,0 Гц	0,1 Гц	0,995 - 0,999
	ЧАПВ РН	70 В	70 В	От 70 до 120 В	1 В	0,95 - 0,98

Продолжение таблицы 5

Функция	Уставка	Заводская установка		Диапазон	Дискретность	Коэффициент возврата
		Пр. 1	Пр. 2			
Блок. АЧР, АЧРС и ЧАПВ по U<	Блок. РН	10,0 В	10,0 В	От 7,0 до 120,0 В	0,1 В	1,03 - 1,07
Блок. вкл.	ВКЛ РН 3U0	5 В	5 В	От 5 до 20 В	1 В	0,95 - 0,98
	ВКЛ РН U2					
ОМП	Нлин <sup>1)</sup>	1		От 1 до 8	1	-
	L1 - L8	1,00 км		От 0,01 до 30,00 км	0,01 км	
	X1 - X8	0,400 Ом/км		От 0,001 до 10,000 Ом/км	0,001 Ом/км	
Ресурс выключателя	Ином	1,50 А		От 0,50 до 20,00 А	0,01 А	
	Ю.ном	25,00 А		От 0,50 до 500,00 А		
	Тек. Ресурс	0 %		От 0 до 100 %	1 %	
	МР <sup>1)</sup>	50000		От 0 до 100000	1	
	КР Ином <sup>1)</sup>					
КР Ю.ном <sup>1)</sup>	100		От 0 до 500			
<sup>1)</sup> Уставка в АСУ передается в целочисленном формате. <sup>2)</sup> Единая уставка для алгоритмов МТЗ, ТО, ЗПП.						

2.5.2 Уставки по времени

2.5.2.1 Параметры уставок по времени блока приведены в таблице 6.

Таблица 6 - Уставки по времени

Функция	Уставка	Заводская установка		Диапазон	Дискретность
		Пр. 1	Пр. 2		
ТО	ТО Т <sup>1)</sup>	0,30 с	0,30 с	От 0,00 до 10,00 с	0,01 с
МТЗ	МТЗ Т1-1	1,00 с	1,00 с	От 0,00 до 60,00 с	
	МТЗ Т1-2	0,00 с	0,00 с		
	МТЗ Т2	9,00 с	9,00 с	От 0,10 до 180,00 с	
ЗПП	ЗПП Т	2,00 с	2,00 с	От 0,00 до 99,99 с	
ОЗЗ	ОЗЗ Т			От 0,00 до 20,00 с	
ЗОФ	ЗОФ Т	5,00 с	5,00 с	От 1,00 до 50,00 с	
	ЗОФ А <sup>2)</sup>			От 1,00 до 100,00 с	
Мин. ТЗ	МинТЗ Т			От 1,00 до 99,99 с	
ЗБР и ЗЗП	ЗБР Т	0,10 с	0,10 с	От 0,05 до 99,99 с	
	ЗЗП Т	5,00 с	5,00 с		
ТМ	ТМ Тнагрев	10 мин	10 мин	От 5 до 120 мин	1 мин
	ТМ Тохлажд	40 мин	40 мин	От 5 до 480 мин	
ОКП	ОКП Тмп <sup>3)</sup>	60 мин	60 мин	От 1 до 1440 мин	
	ОКП Тсброс <sup>3)</sup>				
ЗМН	ЗМН Т	0,50 с	0,50 с	От 0,10 до 99,99 с	0,01 с



Продолжение таблицы 6

Функция	Уставка	Заводская установка		Диапазон	Дискретность
		Пр. 1	Пр. 2		
ЗАР	ЗАР Т	1,00 с	1,00 с	От 0,10 до 3,00 с	0,01 с
УРОВ	УРОВ Т			От 0,10 до 2,00 с	
АПВ	АПВ Т1	0,50 с	0,50 с	От 0,10 до 10,00 с	
	АПВ Т2	12,00 с	12,00 с	От 1,00 до 30,00 с	
	АПВ Т3	0,50 с	0,50 с	От 0,10 до 30,00 с	
АЧР	АЧР Т			От 0,10 до 99,99 с	
АЧР-1	АЧР1 Т	1,00 с	1,00 с	От 0,12 до 99,99 с	
АЧР-2	АЧР2 Т1			1,50 с	
	ЧАПВ	ЧАПВ Т1	5,00 с	5,00 с	
ЧАПВ Т2		12,00 с	12,00 с	От 1,00 до 30,00 с	
Осциллограмма	Т <sub>ОСЦ</sub>	1,00 с		От 0,10 до 20,00 с	
ТН	КЦН Т	1,00 с	1,00 с		
Программа 2	Т <sub>ПРОГР2</sub>	0,01 с		От 0,01 до 10,00 с	
Управление	Откл. Т	0,10 с	0,10 с	От 0,10 до 0,25 с	
	Откл. Тимп	0,25 с		От 0,25 до 10,00 с	
	Вкл. Тимп	1,00 с		От 0,25 до 10,00 с	
Диагностика	Неисп Т1	10,00 с	10,00 с	От 0,10 до 30,00 с	
	Неисп Т2	20,00 с	20,00 с		
Ресурс выключателя	Тоткл. полн.	0,05 с		От 0,01 до 1,00 с	
<p><sup>1)</sup> Для всех уставок задержки срабатывания функций защит и автоматики менее 50 мс блок срабатывает за время от 30 до 50 мс.</p> <p><sup>2)</sup> Уставка в АСУ передается как аналоговая.</p> <p><sup>3)</sup> Уставка в АСУ передается в целочисленном формате.</p>					

## **3 Конфигурирование блока**

### **3.1 Общие принципы**

3.1.1 Возможности блока позволяют проектным и пусконаладочным организациям на основе логических сигналов типовых и фиксированных функциональных схем защит и автоматики учитывать индивидуальные особенности проекта защищаемого присоединения.

3.1.2 Программное обеспечение, созданное предприятием-изготовителем, является базовым функциональным программным обеспечением (далее - БФПО), в нем реализуются функции защит и автоматики, сигнализации, сервисные функции и функции диагностики блока. Изменение БФПО осуществляется только на предприятии-изготовителе.

3.1.3 Состав фиксированных функций защит и автоматики, сигнализации приведен в приложении Б. Дополнительные функциональные схемы, создаваемые для учета индивидуальных особенностей проекта защищаемого присоединения, входят в состав программного модуля конфигурации (далее - ПМК). Для создания ПМК следует использовать программный комплекс "Конфигуратор - МТ". ПМК включает в себя:

- уставки защит и автоматики;
- дополнительные функциональные схемы ПМК (далее - схемы ПМК);
- настройки связи блока с АСУ/ПЭВМ;
- настройки функций синхронизации времени блока;
- настройки таблицы подключений блока (рисунок 1);
- настройки таблицы назначений блока (рисунок 2).

3.1.4 Таблица подключений блока позволяет использовать дискретные входы для привязки их к входным сигналам функциональных схем БФПО, перечень которых приведен в таблице 8.

3.1.5 Таблица назначений блока позволяет:

- использовать свободно назначаемые выходные реле для привязки к ним сигналов с дискретных входов блока;
- использовать свободно назначаемые выходные реле для привязки к ним логических сигналов функциональных схем;
- создавать дополнительные записи для журнала сообщений и журнала аварий;
- выполнять настройку светоизлучающих диодов (светодиодов);
- выполнять настройку состава осциллограмм.

3.1.6 В комплект поставки блока входит пример реализации ПМК, созданный предприятием-изготовителем в соответствии с рисунком А.4 приложения А.

3.1.7 Выходные сигналы функциональных схем БФПО и схем ПМК могут быть использованы в таблице назначений блока, а также переданы в АСУ. Выходные сигналы функциональных схем БФПО могут быть использованы для создания схем ПМК.

3.1.8 Программный комплекс "Конфигуратор - МТ" предоставляет возможность установки паролей для разделения на следующие уровни доступа: служба РЗА (изменение уставок, просмотр и управление) и служба АСУ (изменение коммуникационных настроек).

### **3.2 Реализация**

3.2.1 Для создания дополнительных функциональных схем, учитывающих особенности проекта защищаемого присоединения, доступны следующие элементы:

- дискретные входы, перечень которых приведен в таблице 3;
- кнопки лицевой панели "F1" и "F2";
- входные сигналы АСУ, перечень которых приведен в таблице 7;
- входные сигналы функциональных схем, перечень которых приведен в таблице 8;
- выходные сигналы функциональных схем, перечень которых приведен в таблице 9;
- свободно назначаемые дискретные выходы, перечень которых приведен в таблице 4.

3.2.2 Назначение дискретных входов в таблице подключений блока производится в виде перекрестной связи между дискретным входом (графа) и входным сигналом функциональных схем БФПО (строка), как это показано на рисунке 1 (пример назначения свободно назначаемого дискретного входа "[Я6] Вход" на входной сигнал функциональных схем БФПО "Квитир. внеш."). Допускается прямое либо инверсное подключение дискретного входа.

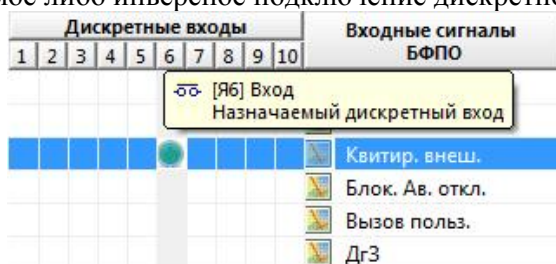


Рисунок 1 - Таблица подключений блока

3.2.3 Назначение выходных сигналов в таблице назначений блока производится в виде перекрестной связи между сигналом (строка) и назначаемой на него функцией (графа), как это показано на рисунке 2 (пример назначения выходного сигнала "Реле Вызов" на свободно назначаемое реле "[К8] Выход").

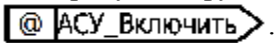


Рисунок 2 - Таблица назначений блока

3.2.4 Входные сигналы АСУ, доступные для использования при создании дополнительных функциональных схем, приведены в таблице 7.

Таблица 7 - Входные сигналы АСУ

Наименование сигнала		Номер рисунка в приложении Б	Функция сигнала
1	АСУ Включить	Б.19	Включение выключателя
2	АСУ Отключить	Б.19	Отключение выключателя
3	АСУ Квитирование	Б.23	Квитирование сигнализации
4	АСУ Осциллограф	-	Пуск осциллографа
5	АСУ_Программа 1	-	Переключение на первую программу уставок из АСУ
6	АСУ_Программа 2	-	Переключение на вторую программу уставок из АСУ
7	АСУ Вход 1	-	Свободно назначаемый вход
8	АСУ Вход 2		
9	АСУ Вход 3		
10	АСУ Вход 4		
11	АСУ Вход 5		
12	АСУ Вход 6		
13	АСУ Вход 7		
14	АСУ Вход 8		

Сигналы, приведенные в таблице 7, на рисунках функциональных схем алгоритмов приложения Б обозначаются символом "@": .

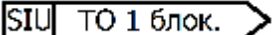
3.2.5 Входные сигналы функциональных схем БФПО, доступные для использования при создании дополнительных функциональных схем, приведены в таблице 8.

Таблица 8 - Входные сигналы функциональных схем БФПО

Наименование сигнала		Номер рисунка в приложении Б	Функция сигнала
1	ТО 1 блок.	Б.1	Блокирование ТО без выдержки времени
2	ТО 2 блок.	Б.1	Блокирование пуска ТО с выдержкой времени
3	МТЗ 1 ст. блок.	Б.2	Блокирование пуска первой ступени МТЗ
4	МТЗ 2 ст. блок.	Б.2	Блокирование пуска второй ступени МТЗ
5	ДгЗ	Б.4	Подключение датчика ДгЗ
6	ЗПП блок.	Б.5	Блокирование работы алгоритма ЗПП
7	МинТЗ блок.	Б.8	Блокирование работы алгоритма МинТЗ
8	ОКП сброс	Б.11	Сброс счетчиков количества пусков
9	ЗМН блок.	Б.12	Блокирование работы алгоритма ЗМН
10	ЗАР блок.	Б.13	Блокирование работы алгоритма ЗАР
11	УРОВ блок.	Б.14	Блокирование работы алгоритма УРОВ
12	Откл. от УРОВ	Б.14, Б.15, Б.21, Б.25	Команда на отключение от срабатывания УРОВ нижестоящих защит
13	УРОВ дополнит.	Б.14, Б.15	Команда на УРОВ без команды на отключение и на вызывную сигнализацию
14	SF6 блок. упр.	Б.14, Б.20, Б.21, Б.25, Б.26	Ускорение срабатывания УРОВ по снижению давления элегаза
15	АПВ по ВнЗ	Б.15	Пуск АПВ от внешних защит
16	АПВ задерж. блок.	Б.15	Задержка блокирования АПВ после отключения выключателя
17	АПВ запрет	Б.15	Запрет работы АПВ
18	АПВ блок.	Б.15	Блокирование работы АПВ
19	Напр. в норме	Б.15	Признак восстановления напряжения для АПВ
20	АЧР	Б.16а), Б.16б)	Работа АЧР-А (АЧР/ЧАПВ-Б) по дискретному входу
21	ЧАПВ	Б.16а)	Работа ЧАПВ-А по дискретному входу
22	АЧР блок.	Б.16а), Б.16б), Б.16в)	Блокировка АЧР
23	ЧАПВ блок.	Б.16а), Б.16б), Б.17	Блокировка ЧАПВ
24	ОУ	Б.19	Выбор режима управления
25	Включение внеш.	Б.20, Б.28	Команда на включение выключателя
26	Включение блок.	Б.20	Блокировка включения выключателя
27	Отключение от ВнЗ	Б.21, Б.25	Команда на отключение от внешних защит
28	Отключение внеш.	Б.21, Б.24, Б.28	Команда на отключение выключателя от внешних устройств
29	Квитир. внеш.	Б.23	Квитирование сигнализации внешним сигналом

Продолжение таблицы 8

Наименование сигнала		Номер рисунка в приложении Б	Функция сигнала
30	Блок. Ав. от.	Б.24	Блокировка выдачи сигнала аварийного отключения
31	Вызов польз.	Б.25	Срабатывание алгоритма вызова по внешнему сигналу
32	РПВ 2	Б.26, Б.28	Подключение сигнала "РПВ" при наличии двух электромагнитов отключения
33	Ав. ТН откл.	Б.27	Подключение сигнала положения автоматического выключателя измерительного трансформатора напряжения
34	Программа 1	-	Переключение на первую программу уставок по переднему фронту
35	Программа 2	-	Переключение на вторую программу уставок по наличию сигнала / по переднему фронту
36	Бл.смены пр.уст.из АСУ	-	Блокировка смены программы уставок из АСУ
37	Бл.смены пр.уст.по ДС	-	Блокировка смены программы уставок по дискретным сигналам
38	Пуск осциллографа	-	Пуск осциллографа
39	Сброс максметров	-	Команда сброса максметров

Сигналы, приведенные в таблице 8, на рисунках функциональных схем алгоритмов приложения Б обозначаются символом "SIU": .

3.2.6 Выходные сигналы функциональных схем БФПО, доступные для использования при создании схем ПМК, в таблице назначений блока, а также для передачи в АСУ, приведены в таблице 9.

Таблица 9 - Выходные сигналы функциональных схем БФПО

Наименование сигнала	Номер рисунка в приложении Б	Сигнал доступен для использования в			Функция сигнала	
		АСУ	таблице назначений блока	схемах ПМК		
1	ТО	Б.1	+	+	+	Срабатывание ТО
2	ТО 2 пуск	Б.1	+	+	+	Пуск ТО второй ступени
3	МТЗ пуск 1 ст.	Б.2	+	+	+	Пуск МТЗ первой ступени
4	МТЗ пуск 2 ст.	Б.2	+	+	+	Пуск МТЗ второй ступени
5	МТЗ сраб. 1 ст.	Б.2	+	+	+	Срабатывание МТЗ первой ступени
6	МТЗ сраб. 2 ст.	Б.2	+	+	+	Срабатывание МТЗ второй ступени
7	МТЗ	Б.2	+	+	+	Срабатывание МТЗ на отключение
8	Реле ЛЗШ <sub>д</sub>	Б.3	+	+	-	Сигнал на реле ЛЗШ <sub>д</sub>
9	ДгЗ неиспр.	Б.4	+	+	-	Неисправность датчика ДгЗ

Продолжение таблицы 9

Наименование сигнала		Номер рисунка в приложении Б	Сигнал доступен для использования в			Функция сигнала
			АСУ	таблице назначений блока	схемах ПМК	
10	ДгЗ сраб.	Б.4	+	+	+	Срабатывание ДгЗ
11	ДгЗ пуск по I	Б.4	+	+	+	Пуск ДгЗ по току
12	ЗПП пуск	Б.5	+	+	+	Пуск ЗПП
13	ЗПП сраб.	Б.5	+	+	+	Срабатывание ЗПП
14	ОЗЗ 1 ст. пуск	Б.6	+	+	+	Пуск первой ступени ОЗЗ
15	ОЗЗ 1 ст. сраб.	Б.6	+	+	+	Срабатывание первой ступени ОЗЗ
16	ОЗЗ 2 ст. откл	Б.6	+	+	+	Сигнал срабатывания второй ступени ОЗЗ на отключение выключателя
17	СНОЗЗ сраб.	Б.6	+	+	+	Срабатывание СНОЗЗ
18	ЗОФ пуск	Б.7	+	+	+	Пуск ЗОФ
19	ЗОФ сраб.	Б.7	+	+	+	Срабатывание ЗОФ
20	МинТЗ пуск	Б.8	+	+	+	Пуск МинТЗ
21	МинТЗ сраб.	Б.8	+	+	+	Срабатывание МинТЗ
22	ЗБР пуск	Б.9	+	+	+	Пуск ЗБР
23	ЗЗП пуск	Б.9	+	+	+	Пуск ЗЗП
24	Блок. ротора	Б.9	+	+	+	Срабатывание защиты от блокировки ротора
25	Затян. пуск	Б.9	+	+	+	Срабатывание защиты от затянутого пуска
26	Повышение Т	Б.10	+	+	+	Срабатывание предупредительной ступени ТМ
27	Перегрев	Б.10	+	+	+	Срабатывание ступени ТМ на отключение
28	ЗППД	Б.10	+	+	+	Сигнал ЗППД
29	ОКП сраб.	Б.11	+	+	+	Сигнал ограничения количества пусков
30	ЗМН пуск	Б.12	+	+	+	Пуск ЗМН
31	ЗМН сраб.	Б.12	+	+	+	Срабатывание ЗМН
32	ЗАР пуск	Б.13	+	+	+	Пуск ЗАР
33	ЗАР сраб.	Б.13	+	+	+	Срабатывание ЗАР
34	УРОВ сраб.	Б.14	+	+	+	Срабатывание УРОВ
35	Реле УРОВ	Б.14	-	+	-	Сигнал на реле УРОВ
36	АПВ пуск	Б.15	+	+	+	Пуск АПВ
37	АПВ сраб.	Б.15	+	+	+	Срабатывание АПВ
38	АПВ сигн. запуск.	Б.15	+	+	+	Сигнализация пуска АПВ
39	АПВ введено	-	+	-	-	АПВ введено

Продолжение таблицы 9

Наименование сигнала		Номер рисунка в приложении Б	Сигнал доступен для использования в			Функция сигнала
			АСУ	таблице назначений блока	схемах ПМК	
40	АПВ заблокировано	Б.15	+	-	-	АПВ заблокировано
41	Восст. напр.	Б.15	-	+	+	Сигнал восстановления напряжения
42	АЧР пуск	Б.16в)	+	+	+	Пуск АЧР
43	АЧР сраб.	Б.16в)	+	+	+	Срабатывание АЧР
44	ЧАПВ пуск	Б.17	+	+	+	Пуск ЧАПВ
45	ЧАПВ сраб.	Б.17	+	+	+	Срабатывание ЧАПВ
46	Блок. вкл. по 3U <sub>0</sub>	Б.18	+	+	+	Блокировка включения по напряжению 3U <sub>0</sub>
47	Блок. вкл. по U <sub>2</sub>	Б.18	+	+	+	Блокировка включения по напряжению U <sub>2</sub>
48	МУ	Б.19	+	+	+	Сигнализация местного управления
49	Упр. по АСУ	Б.19	+	+	+	Сигнализация управления по АСУ
50	Упр. по ДС	Б.19	+	+	+	Сигнализация управления по дискретным сигналам
51	Опер. вкл.	Б.19	+	+	+	Оперативное включение выключателя
52	Опер. откл.	Б.19	+	+	+	Оперативное отключение выключателя
53	Реле Включить	Б.20	+	+	+	Сигнал на реле включения выключателя
54	Блок. включения	Б.20	+	+	-	Сигнал блокировки включения выключателя
55	Реле Отключить	Б.21	+	+	+	Сигнал на реле отключения выключателя
56	Срабатывание защит	Б.21	+	+	+	Сигнал срабатывания защит на отключение
57	Блок. опер. вкл.	Б.21	+	+	+	Блокировка оперативного включения
58	СО	Б.22	+	+	+	СО выключателя
59	Квитир. сигнал.	Б.23	+	+	+	Квитирование сигнализации
60	Реле Авар. откл.	Б.24	+	+	+	Сигнал на реле аварийного отключения выключателя
61	Реле Вызов	Б.25	+	+	-	Сигнал на реле сигнализации вызова
62	Вызов ТО	Б.25	+	-	-	Причина срабатывания вызывной сигнализации
63	Вызов МТЗ сраб.1ст.	Б.25	+	-	-	


Продолжение таблицы 9

Наименование сигнала	Номер рисунка в приложении Б	Сигнал доступен для использования в			Функция сигнала	
		АСУ	таблице назначений блока	схемах ПМК		
64	Вызов МТЗ сраб.2ст.	Б.25	+	-	-	Причина срабатывания вызывной сигнализации
65	Вызов ДгЗ сраб.	Б.25	+	-	-	
66	Вызов Откл. от УРОВ	Б.25	+	-	-	
67	Вызов УРОВ сраб.	Б.25	+	-	-	
68	Вызов ОЗЗ 1 ст.сраб.	Б.25	+	-	-	
69	Вызов ОЗЗ 2 ст.откл.	Б.25	+	-	-	
70	Вызов СНОЗЗ сраб.	Б.25	+	-	-	
71	Вызов ДгЗ неисправ.	Б.25	+	-	-	
72	Вызов ЗОФ сраб.	Б.25	+	-	-	
73	Вызов СО	Б.25	+	-	-	
74	Вызов Неиспр. выкл.	Б.25	+	-	-	
75	Вызов Неиспр. ТН	Б.25	+	-	-	
76	Вызов SF6 блок. упр.	Б.25	+	-	-	
77	Выз. Блок. вкл. 3U0	Б.25	+	-	-	
78	Выз. Блок. вкл. U2	Б.25	+	-	-	
79	Вызов Откл. от ВнЗ	Б.25	+	-	-	
80	Вызов АЧР сраб.	Б.25	+	-	-	
81	Вызов ЧАПВ сраб.	Б.25	+	-	-	
82	Вызов пользователя	Б.25	+	-	-	
83	Вызов ЗПП сраб.	Б.25	+	-	-	
84	Вызов МинТЗ сраб.	Б.25	+	-	-	
85	Вызов Блок. ротора	Б.25	+	-	-	
86	Вызов Затян. пуск	Б.25	+	-	-	



Продолжение таблицы 9

Наименование сигнала		Номер рисунка в приложении Б	Сигнал доступен для использования в			Функция сигнала
			АСУ	таблице назначений блока	схемах ПМК	
87	Вызов Повышение Т	Б.25	+	-	-	Причина срабатывания вызывной сигнализации
88	Вызов Перегрев	Б.25	+	-	-	
89	Вызов ЗППД	Б.25	+	-	-	
90	Вызов ОКП сраб.	Б.25	+	-	-	
91	Вызов ЗМН сраб.	Б.25	+	-	-	
92	Вызов ЗАР сраб.	Б.25	+	-	-	
93	Неиспр. выкл.	Б.26	+	+	+	Неисправность выключателя
94	Неиспр. откл.	Б.26	+	+	+	Неисправность выключателя. Выключатель не отключился
95	Неиспр. вкл.	Б.26	+	+	+	Неисправность выключателя. Выключатель не включился
96	Реле Отказ БМРЗ	Б.26	+	+	+	Сигнал на реле Отказ БМРЗ
97	Пуск защит и автом.	-	+	-	-	Пуск защит и автоматики
98	Синхр. от PPS	-	+	+	-	Коррекция времени от внешнего источника PPS
99	Запрет см.пр.уст. АСУ	-	+	-	-	Смена программы уставок из АСУ запрещена
100	Неиспр. ТН	Б.27	+	+	+	Срабатывание алгоритма контроля неисправности цепей ТН
101	Программа уставок 1	-	+	+	-	Действует первая программа уставок
102	Программа уставок 2	-	+	+	-	Действует вторая программа уставок

В соответствии с таблицей 9 сигналы на рисунках функциональных схем алгоритмов приложения Б дополнительно маркируются следующим образом: . Наличие символа А обозначает возможность использования сигнала в АСУ, Т - в таблице назначений блока, П - при создании схем ПМК.

3.2.7 Описание функциональных элементов, процесс создания функциональных схем, приведены в руководстве оператора "Программный комплекс "Конфигуратор - МТ" Руководство оператора".

## 4 Описание функций блока

### 4.1 Функции защиты

#### 4.1.1 Токовая отсечка (ТО)

4.1.1.1 ТО предназначена для быстрой ликвидации междуфазных коротких замыканий.

4.1.1.2 ТО выполняется с контролем трех фазных токов (в соответствии с рисунком Б.1<sup>1)</sup>). В случае установки трансформаторов тока в двух фазах, подключение к блоку осуществляется в соответствии с рисунком А.2.

4.1.1.3 Ступени ТО могут быть введены в действие программными ключами **S101** и **S102** для первой и второй ступени соответственно.

4.1.1.4 Предусмотрена возможность работы первой и второй ступени ТО с контролем от реле направления мощности (РНМ). Ввод РНМ производится программными ключами **S143**, **S145** для первой и второй ступени соответственно. Предусмотрен выбор варианта работы ТО при прямом или обратном направлении мощности. Выбор варианта осуществляется программными ключами **S144**, **S146** для первой и второй ступени соответственно.

4.1.1.5 Характеристика РНМ представлена в руководстве по эксплуатации ДИВГ.648228.029 РЭ.

4.1.1.6 При междуфазных коротких замыканиях вблизи места установки защиты, сопровождающихся значительным снижением напряжения, подводимого к реле (ниже 7 В), РНМ работает "по памяти". В этом случае на реле в течение 200 мс сохраняется фаза напряжения предаврийного режима. По истечении 200 мс состояние РНМ фиксируется. Возврат РНМ осуществляется при восстановлении значения напряжения выше 7 В. Для готовности работы РНМ "по памяти" необходимо наличие на зажимах РНМ напряжения выше 9 В в течение не менее 60 мс.

4.1.1.7 При неготовности РНМ работать "по памяти" формируется логический сигнал "недост.", работа ступеней ТО происходит в ненаправленном режиме.

4.1.1.8 Для блокирования пуска ступеней ТО предусмотрены логические сигналы "ТО 1 блок." и "ТО 2 блок.". Блокирование осуществляется при наличии логической единицы.

#### 4.1.2 Максимальная токовая защита (МТЗ)

4.1.2.1 МТЗ предназначена для защиты от перегрузки защищаемого электродвигателя. МТЗ выполняется с контролем трех фазных токов (в соответствии с рисунком Б.2). Первая ступень имеет независимую или зависимую времятоковую характеристику. Вторая ступень имеет независимую времятоковую характеристику.

4.1.2.2 Ступени МТЗ могут быть введены в действие программными ключами **S103** и **S104** для первой и второй ступени соответственно.

4.1.2.3 Выбор времятоковой характеристики производится программным ключом **S109** (по умолчанию первая ступень МТЗ выполняется независимой). Блок обеспечивает возможность работы первой ступени с четырьмя типами обратозависимых времятоковых характеристик:

- "1" - инверсной (МЭК 60255-151);
- "2" - сильно инверсной (МЭК 60255-151);
- "3" - длительно инверсной (МЭК 60255-151);
- "4" - чрезвычайно инверсной (МЭК 60255-151).

4.1.2.4 Для зависимой характеристики возможен выбор одной из четырёх зависимых времятоковых характеристик. Типы и аналитические зависимости времятоковых характеристик приведены в таблице 10.

---

<sup>1)</sup> Функциональные схемы алгоритмов приведены в приложении Б (рисунки Б.1 - Б.28).

4.1.2.5 Тип времятоковой характеристики задаётся уставкой в программе "Конфигуратор-МТ" при выборе типа обратнозависимой времятоковой характеристики.

Таблица 10 - Тип времятоковой характеристики

Тип характеристики	Наименование	Аналитическая зависимость
1	Инверсная	$t = \frac{0,14}{\left(\frac{I}{I_{c.з.}}\right)^{0,02} - 1} \cdot K$
2	Сильно инверсная	$t = \frac{13,5}{\frac{I}{I_{c.з.}} - 1} \cdot K$
3	Длительно инверсная	$t = \frac{120}{\frac{I}{I_{c.з.}} - 1} \cdot K$
4	Чрезвычайно инверсная	$t = \frac{80}{\left(\frac{I}{I_{c.з.}}\right)^2 - 1} \cdot K$

Обозначения:  $K$  - коэффициент усиления (уставка  $K$ );  $I$  - входной вторичный ток, измеряемый блоком, А;  $I_{c.з.}$  - ток срабатывания защиты (уставка МТЗ РТ1).

Прямая, параллельная оси времени и проходящая через значение тока  $I_{c.з.}$ , является вертикальной асимптотой для всех обратнозависимых времятоковых характеристик. Пуск ступени производится при токах, превышающих  $I_{c.з.}$ . Максимальное расчетное время срабатывания зависимых времятоковых характеристик составляет 180 минут.

Пределы допускаемой абсолютной / относительной основной погрешности по времени срабатывания для ступеней с зависимыми времятоковыми характеристиками для  $1,2 \leq I/I_{c.з.} \leq 20$ : при  $t \leq 1$  с составляют не более  $\pm 30$  мс, при  $t > 1$  с составляют не более 5 %.

4.1.2.6 Первая и вторая ступени МТЗ могут быть использованы с действием на отключение и сигнализацию или с действием только на сигнализацию. Ввод действия первой ступени МТЗ на отключение производится программным ключом **S116**. Ввод действия второй ступени МТЗ на отключение производится программным ключом **S117**.

Работа первой ступени МТЗ с пуском по напряжению вводится программными ключами **S122** (ввод контроля линейного напряжения) и **S123** (ввод комбинированного пуска с контролем напряжения обратной последовательности и линейного напряжения). Условием пуска первой ступени МТЗ является снижение любого линейного напряжения ниже уставки "МТЗ РН Ул" или увеличение напряжения обратной последовательности выше уставки "МТЗ РН У2". При использовании комбинированного пуска МТЗ по напряжению применять уставки по времени менее 0,1 с не рекомендуется.

4.1.2.7 Контроль напряжения для комбинированного пуска МТЗ выводится при неисправности цепей напряжения в соответствии рисунком Б.2. Для вывода контроля исправности цепей напряжения необходимо ввести программный ключ **S150**.

4.1.2.8 Предусмотрена возможность работы первой ступени МТЗ с контролем от РНМ. Ввод РНМ производится программным ключом **S147**. При использовании направленной МТЗ предусмотрен выбор варианта её работы при прямом или обратном направлении мощности. Выбор варианта осуществляется программным ключом **S148**.

4.1.2.9 Работа РНМ аналогична описанной в п. 4.1.1.

4.1.2.10 Для блокирования первой или второй ступени МТЗ предусмотрены логические сигналы "МТЗ 1 ст. блок." и "МТЗ 2 ст. блок." соответственно.

### 4.1.3 Логическая защита шин (ЛЗШ)

4.1.3.1 Блок реализует функции датчика логической защиты шин (ЛЗШ<sub>д</sub>) (в соответствии с рисунком Б.3) для структуры ЛЗШ с последовательным (ЛЗШ-А) или параллельным (ЛЗШ-Б) включением датчиков. Сигнал "Реле ЛЗШ<sub>д</sub>" выдается при пуске любой ступени ТО.

### 4.1.4 Дуговая защита (ДгЗ)

4.1.4.1 ДгЗ предназначена для защиты от дуговых коротких замыканий внутри отсека ячейки. ДгЗ обладает абсолютной селективностью.

4.1.4.2 Блок реализует функцию дуговой защиты в соответствии с рисунком Б.4. Дуговая защита выполняется с помощью входного логического сигнала "ДгЗ". Дуговая защита может быть реализована с контролем тока (программный ключ **S130**). Срабатывание дуговой защиты действует на отключение выключателя.

4.1.4.3 Блок выполняет контроль исправности цепи ДгЗ. При длительном, более 2,5 с, наличии входного сигнала "ДгЗ" срабатывает реле "Вызов".

### 4.1.5 Защита от потери питания (ЗПП)

4.1.5.1 ЗПП предназначена для выявления режима потери питания и отключения при подпитке во внешнюю сеть.

4.1.5.2 ЗПП выполнена в соответствии с рисунком Б.5. Пуск защиты происходит при условии снижения частоты ниже уставки "ЗПП РЧ2" (программный ключ **S400**), с контролем трех фазных токов. ЗПП срабатывает по окончании выдержки времени "ЗПП Т" и действует на отключение и сигнализацию.

4.1.5.3 ЗПП может быть введена в действие программным ключом **S42**.

4.1.5.4 В блоке предусмотрен ввод контроля прямого направления мощности (характеристика РНМ аналогична характеристике РНМ алгоритмов ТО и МТЗ) при включении (при условии снижения частоты ниже уставки "ЗПП РЧ1") программным ключом **S401**.

4.1.5.5 При срабатывании алгоритма контроля неисправности цепей напряжения работа алгоритма ЗПП блокируется.

4.1.5.6 Для блокирования работы ЗПП предусмотрен сигнал "ЗПП блок".

### 4.1.6 Защита от однофазных замыканий на землю (ОЗЗ)

4.1.6.1 ОЗЗ выполнена двухступенчатой в соответствии с рисунком Б.6.

4.1.6.2 Первая ступень ОЗЗ может быть выполнена в следующих конфигурациях:

- с контролем напряжения нулевой последовательности (программный ключ **S24**);
- с контролем тока нулевой последовательности (программный ключ **S25**);
- комбинированная (с контролем напряжения и тока нулевой последовательности) (программные ключи **S24** и **S25**);
- с контролем направления мощности нулевой последовательности (программный ключ **S26**).

4.1.6.3 Первая ступень ОЗЗ действует на сигнализацию или на отключение (программный ключ **S21**) с выдержкой времени "ОЗЗ Т".

4.1.6.4 Вторая ступень защиты выполнена с контролем тока  $3I_0$ , измеряемого или определяемого из трех фазных токов (программный ключ **S29**), и работает без выдержки времени. Вторая ступень ОЗЗ вводится в действие программным ключом **S27** и действует на отключение и сигнализацию.

4.1.6.5 В связи с несовершенством трансформаторов тока нулевой последовательности, а также особенностями переходных процессов существует сложность определения присоединения с однофазным замыканием на землю. Широкое распространение получил метод поиска ОЗЗ последовательным отключением/включением присоединений с контролем напряжения нулевой последовательности. Для минимизации числа переключений в блоке реализована функция селектора направления ОЗЗ (СНОЗЗ), работа которой основана на составляющих переходного процесса ОЗЗ в первый момент возникновения пробоя. Функция вводится в действие программным ключом **S28**. Выбор режима работы в сети с компенсированной (резистивно-заземленной) или изолированной нейтралью выполняется программным ключом **S228**.

4.1.6.6 При выявлении возникновения замыкания на своем присоединении алгоритм СНОЗЗ выдает логический сигнал "СНОЗЗ сраб.", который с помощью таблицы назначений может быть назначен на свободно назначаемый светодиод блока. Таким образом, персонал, используя уточняющую информацию, при выполнении последовательных отключений/включений может выполнять операции в приоритетном порядке, минимизируя количество отключений технологических потребителей. Рекомендации по проверке СНОЗЗ приведены в приложении Д.

#### 4.1.7 Защита от обрыва фазы и несимметрии нагрузки (ЗОФ)

4.1.7.1 ЗОФ выполнена с контролем тока обратной последовательности. Предусмотрена возможность работы с контролем отношения тока обратной последовательности к току прямой последовательности (программный ключ **S995**) (в соответствии с рисунком Б.7). Токи прямой и обратной последовательности рассчитываются из трех фазных токов, либо двух фазных токов и тока нулевой последовательности (программный ключ **S999**).

**ВНИМАНИЕ: ПРИ ИСПОЛЬЗОВАНИИ В РАСЧЕТАХ ТОКА НУЛЕВОЙ ПОСЛЕДОВАТЕЛЬНОСТИ НЕОБХОДИМО ЗАДАТЬ КОЭФФИЦИЕНТЫ ТРАНСФОРМАЦИИ ТРАНСФОРМАТОРОВ ФАЗНЫХ ТОКОВ И ТОКА НУЛЕВОЙ ПОСЛЕДОВАТЕЛЬНОСТИ!**

4.1.7.2 ЗОФ может работать с независимой (программный ключ **S41**) и (или) зависимой (программный ключ **S411**) выдержкой времени. ЗОФ работает по действующему значению тока обратной последовательности. Для независимой и обратнозависимой ступени предусмотрены отдельные уставки по току.

4.1.7.3 Выдержка времени  $t$ , с, обратнозависимой ступени ЗОФ вычисляется по формуле

$$t = \frac{ЗОФ A}{\left( \frac{I_{2дейст}}{ЗОФ РТЗ} \right)^2}, \quad (1)$$

где ЗОФ А - тепловая постоянная электродвигателя для обратнозависимой выдержки (характеризует допустимую длительность несимметричной перегрузки и задается уставкой), с;

$I_{2дейст}$  - текущее действующее значение тока обратной последовательности, А;

ЗОФ РТЗ - ток срабатывания зависимой ступени ЗОФ (задается уставкой), А.

Пуск зависимой ступени осуществляется при значении тока больше уставки "ЗОФ РТЗ".

4.1.7.4 ЗОФ действует на отключение и сигнализацию или только на сигнализацию (программный ключ **S40**).

#### 4.1.8 Минимальная токовая защита (Мин. ТЗ)

4.1.8.1 Мин. ТЗ обеспечивает сигнализацию и/или отключение защищаемого двигателя при его переходе в режим холостого хода (например, при отделении двигателя от нагрузки с помощью муфты предельного момента).

Ввод/вывод защиты производится программным ключом **S820** (в соответствии с рисунком Б.8). Программный ключ **S821** задает один из режимов работы:

- на отключение и сигнализацию;
- только на сигнализацию.

4.1.8.2 Защита работает по действующим значениям фазных токов, с выдержкой времени. Защита срабатывает при одновременном выполнении условий

$$I_{\max} \leq I_{\min},$$

$$I_{\min} \geq 0,25,$$

где  $I_{\max}$  - максимальный из фазных токов  $I_A, I_B, I_C$ ;

$I_{\min}$  - уставка по току;

$I_{\min}$  - минимальный из фазных токов  $I_A, I_B, I_C$  (программный ключ **S999** выведен), либо  $I_A, I_C, A$  (программный ключ **S999** введен).

Графически условия срабатывания защиты приведены на рисунке 3.

Для блокирования работы Мин. ТЗ предусмотрен сигнал "МинТЗ блок".

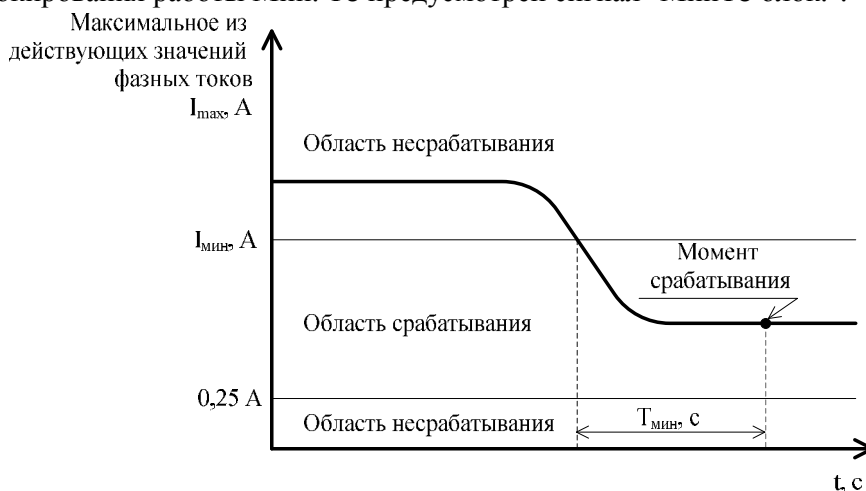


Рисунок 3 - Условия срабатывания Мин. ТЗ

4.1.9 Защита от блокировки ротора (ЗБР) и затынутого пуска (ЗЗП)

4.1.9.1 Защита производит отключение защищаемого двигателя при:

- затынутом пуске при продолжительной работе двигателя под чрезмерной нагрузкой;
- пуске с заблокированным или находящимся под недопустимо большой нагрузкой ротором;
- блокировании ротора после выхода двигателя на рабочий режим.

4.1.9.2 Ввод/вывод защиты производится программным ключом **S830** (в соответствии с рисунком Б.9). Программный ключ **S834** задает один из режимов работы: на отключение и сигнализацию или только на сигнализацию.

4.1.9.3 Защита срабатывает с выдержкой времени при превышении действующими значениями фазных токов уставки пускового тока "ЗБР РТ". В защите предусмотрены две выдержки времени: одна используется, если зафиксирован пуск двигателя (ЗЗП Т), другая - если превышение уставки по току произошло при работающем двигателе (ЗБР Т).

Пуск двигателя определяется не по факту получения команды на включение, а по факту возрастания фазных токов от минимальных значений (действующее значение меньше 0,25 А) до значений, превышающих 0,25 А. Если указанное возрастание фазных токов произошло перед пуском защиты, считается, что сработала защита от затынутого пуска. В противном случае - сработала защита от блокировки ротора. Графически условия срабатывания защиты показаны на рисунке 4.

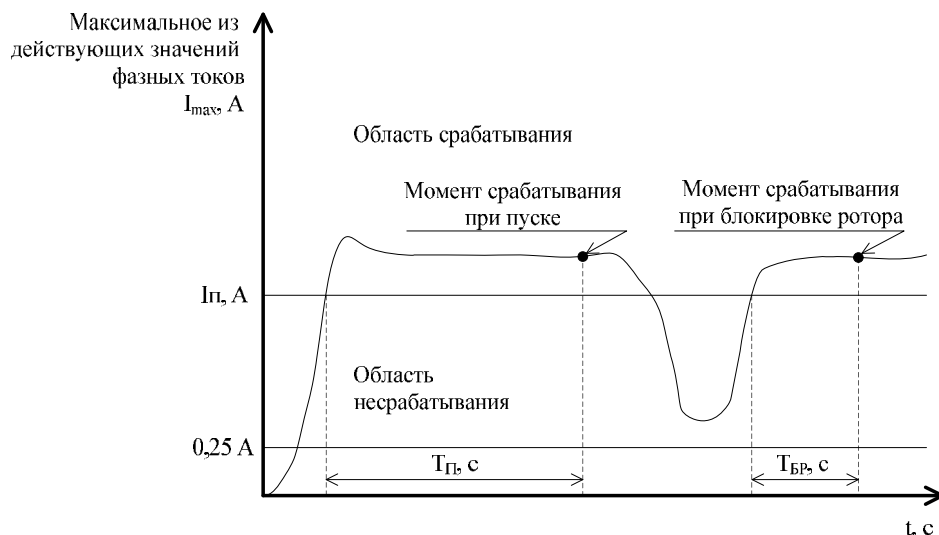


Рисунок 4 - Условия срабатывания ЗБР

#### 4.1.10 Тепловая модель (ТМ)

4.1.10.1 Тепловая модель предназначена для защиты двигателя от всех видов перегрузки, множественных пусков и самозапусков. Функция моделирует нагрев защищаемого двигателя по измерению токов в трех фазах (в соответствии с рисунком Б.10).

4.1.10.2 Моделирование нагрева осуществляется в относительных единицах в соответствии с формулой

$$E = \left( \frac{I_{\text{Э}}}{TM I} \right)^2 \cdot \left( 1 - e^{-\frac{t}{TM T_{\text{нагрев}}}} \right) \cdot 100 + E_0 \cdot e^{-\frac{t}{TM T_{\text{нагрев}}}}, \quad (2)$$

где  $I_{\text{Э}}$  - эквивалентный ток;

$TM I$  - уставка эквивалентного тока тепловой модели (как правило, ток тепловой модели принимается на 5 % больше номинального тока двигателя), А;

$TM T_{\text{нагрев}}$  - постоянная времени нагрева двигателя, мин;

$t$  - рассматриваемый момент времени, мин;

$E_0$  - перегрев двигателя в начале процесса нагрева, %.

Относительный перегрев отключенного двигателя (двигатель считается отключенным, если максимальный из фазных токов меньше 0,25 А) при остывании рассчитывается по формуле

$$E = E_0 \cdot e^{-\frac{t}{TM T_{\text{охлажд}}}}, \quad (3)$$

где  $TM T_{\text{охлажд}}$  - постоянная времени охлаждения двигателя, мин;

$t$  - рассматриваемый момент времени, мин;

$E_0$  - перегрев двигателя в начале процесса охлаждения, %.

В качестве величины, определяющей относительный нагрев двигателя, принимается эквивалентный ток  $I_{\text{Э}}$ , А, определяемый по формуле

$$I_{\text{Э}} = \sqrt{I_{\text{фазн. макс.}}^2 + TM K2 \cdot I_2^2}, \quad (4)$$

где  $I_{\text{фазн. макс.}}$  - действующее значение максимального из фазных токов, А;

$TM K2$  - коэффициент учета тока обратной последовательности;

$I_2$  - ток обратной последовательности, А.

Ток обратной последовательности рассчитывается из трех фазных токов, либо двух фазных токов и тока нулевой последовательности (программный ключ **S999**).

**ВНИМАНИЕ: ПРИ ИСПОЛЬЗОВАНИИ В РАСЧЕТАХ ТОКА НУЛЕВОЙ ПОСЛЕДОВАТЕЛЬНОСТИ НЕОБХОДИМО ЗАДАТЬ КОЭФФИЦИЕНТЫ ТРАНСФОРМАЦИИ ТРАНСФОРМАТОРОВ ФАЗНЫХ ТОКОВ И ТОКА НУЛЕВОЙ ПОСЛЕДОВАТЕЛЬНОСТИ!**

4.1.10.3 Защита вводится в действие программным ключом **S840**.

Защита имеет две ступени:

- первая срабатывает на отключение двигателя и запрет пуска перегретого двигателя (ЗППД) (программный ключ **S842**);
- вторая срабатывает только на сигнализацию.

4.1.10.4 Защита различает тепловые процессы во включенном и отключенном двигателе.

Признак включения двигателя формируется способом, аналогичным используемому в защите от блокировки ротора и затынутого пуска. Для каждого режима (включенного/отключенного двигателя) предусмотрена своя уставка по постоянной времени.

В защите предусмотрены три уставки по относительному нагреву:

- ТМ Е2 - уставка по относительному нагреву для ступени, срабатывающей на сигнализацию (вторая ступень);
- ТМ Е3 - уставка по относительному нагреву для ступени, срабатывающей на отключение двигателя и пуск функции ЗППД (первая ступень);
- ТМ Е1 - уставка по относительному нагреву, при охлаждении до которой происходит разрешение следующего пуска двигателя, если имело место его отключение первой ступеню ТМ.

Графически работа алгоритма показана на рисунке 5.

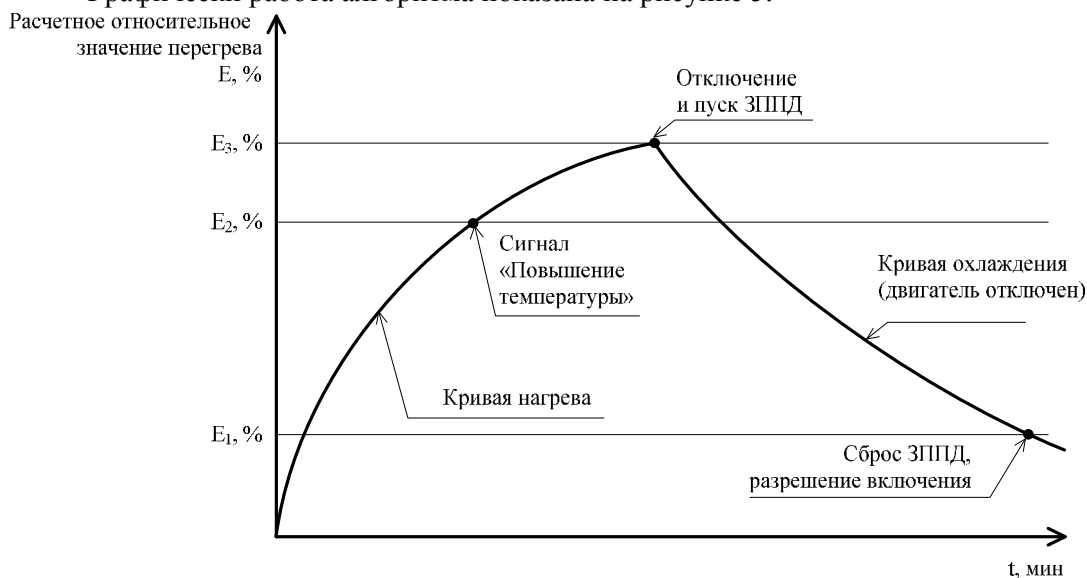


Рисунок 5 - Пример работы ТМ

4.1.11 Ограничение количества пусков (ОКП)

4.1.11.1 Защита ограничивает количество пусков двигателя в течение времени, задаваемого уставкой "ОКП Тсброс", с целью не допустить перегрев двигателя. Ограничение количества пусков вводится в действие программным ключом **S851** (в соответствии с рисунком Б.11).



4.1.11.2 При введенной защите осуществляется подсчет количества "холодных", "горячих" и общего количества пусков. Пуск считается "горячим", если между ним и предыдущим пуском прошло время, меньше уставки "ОКП Тмп", иначе пуск считается "холодным".

При каждом пуске увеличиваются показания двух счетчиков - общего количества пусков и счетчика "холодных" или "горячих" пусков в зависимости от характера пуска. Через время, равное уставке "ОКП Тсброс" после последнего зафиксированного пуска, показания всех трех счетчиков сбрасываются. Предусмотрена возможность сброса счетчиков по сигналу "ОКП сброс".

Если значение одного из счетчиков становится больше или равным уставке, происходит блокирование включения выключателя (логический сигнал "ОКП сраб.").

4.1.11.3 Сброс функции ОКП (разрешение пуска двигателя) происходит, если значения всех счетчиков становятся меньше соответствующих уставок.

4.1.11.4 Время, прошедшее с момента последнего пуска, индицируется в накопителях "Т хол. пуска, с" и "Т общ. пуска, с". Накопитель "Т хол. пуска, с" сбрасывается в ноль после достижения уставки "ОКП Тмп". Накопитель "Т общ. пуска, с" сбрасывается в ноль после достижения уставки "ОКП Тсброс".

#### 4.1.12 Защита минимального напряжения (ЗМН)

4.1.12.1 ЗМН предназначена для отключения неответственных электродвигателей, не участвующих в самозапуске, с целью облегчения процесса самозапуска, а также для отключения всех электродвигателей при длительном исчезновении напряжения. При наличии на секции синхронных двигателей, процесс снижения напряжения может характеризоваться большой длительностью. В последнем случае ЗМН является вспомогательной и должна использоваться защита от потери питания (ЗПП).

4.1.12.2 Защита выполнена (в соответствии с рисунком Б.12) с контролем двух линейных напряжений и вводится программным ключом **S70**.

4.1.12.3 ЗМН действует на отключение и сигнализацию или только на сигнализацию (программный ключ **S71**). Предусмотрено блокирование ЗМН по ТО (программный ключ **S72**), при отсутствии или наличии (программный ключ **S701**) входного дискретного сигнала "ЗМН блок." и при превышении напряжением обратной последовательности уставки "ЗМН РН U2" (программный ключ **S74**).

4.1.12.4 ЗМН срабатывает только при включенном выключателе.

#### 4.1.13 Защита от асинхронных режимов (ЗАР)

4.1.13.1 Защита от асинхронных режимов предназначена для выявления потери возбуждения синхронного двигателя и его отключения с целью предотвращения опасного режима, который может привести к повреждению двигателя и возможной потере устойчивости энергосистемы.

4.1.13.2 Защита действует (в соответствии с рисунком Б.13) на основании вектора сопротивления прямой последовательности и вводится в действие программным ключом **S360**. ЗАР действует на отключение и сигнализацию или только на сигнализацию (программный ключ **S362**). Сопротивление прямой последовательности рассчитывается из трех фазных токов и двух линейных напряжений либо из двух фазных токов, тока нулевой последовательности и двух линейных напряжений (программный ключ **S999**).

**ВНИМАНИЕ: ПРИ ИСПОЛЬЗОВАНИИ В РАСЧЕТАХ ТОКА НУЛЕВОЙ ПОСЛЕДОВАТЕЛЬНОСТИ НЕОБХОДИМО ЗАДАТЬ КОЭФФИЦИЕНТЫ ТРАНСФОРМАЦИИ ТРАНСФОРМАТОРОВ ФАЗНЫХ ТОКОВ И ТОКА НУЛЕВОЙ ПОСЛЕДОВАТЕЛЬНОСТИ!**

При снижении действующего значения тока прямой последовательности ниже 0,25 А, работа реле сопротивления блокируется.

4.1.13.3 Характеристика защиты имеет вид, представленный на рисунке 6, область расположения симметричной круговой характеристики определяется уставками по сопротивлению верхней точки окружности и нижней точки окружности. Следует учитывать, что при построении характеристики реле сопротивления (рисунок 6) за положительное направление тока прямой последовательности со стороны питания принято направление к двигателю.

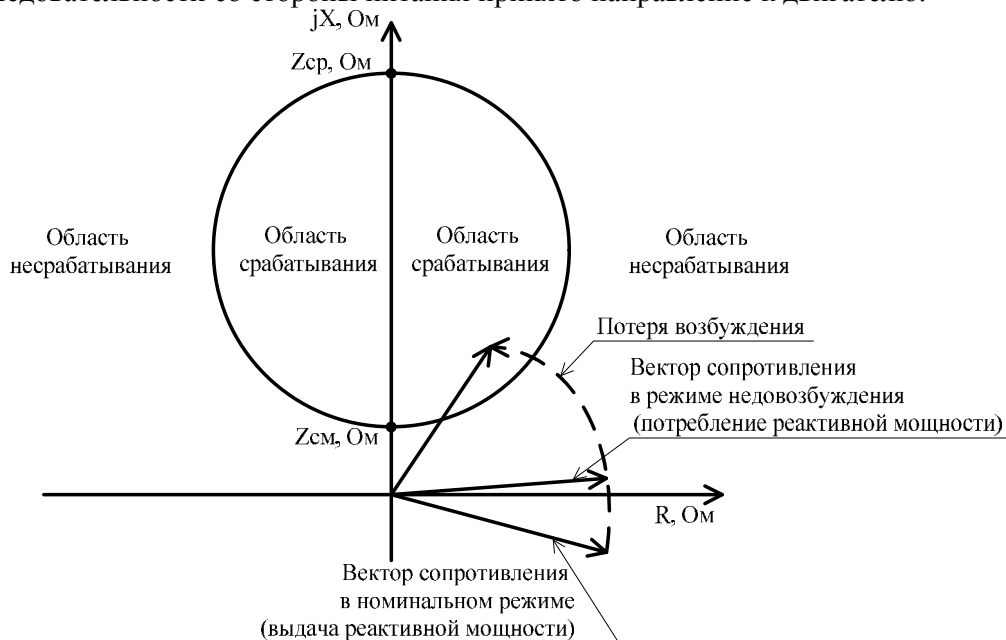


Рисунок 6 - Характеристика защиты от асинхронных режимов

4.1.13.4 Существует возможность вывода защиты с помощью сигнала "ЗАР блок".

## 4.2 Функции автоматики и управления выключателем

### 4.2.1 Устройство резервирования при отказе выключателя (УРОВ)

4.2.1.1 Блок обеспечивает выполнение устройства резервирования при отказе выключателя присоединения (УРОВ) (в соответствии с рисунком Б.14).

УРОВ вводится программным ключом **S44**.

4.2.1.2 Пуск УРОВ происходит:

- при срабатывании ступеней ТО;
- при срабатывании ступеней МТЗ, действующих на отключение;
- по сигналу срабатывания дуговой защиты;
- по сигналу срабатывания второй ступени ОЗЗ на отключение;
- по назначаемому логическому сигналу "Откл. от УРОВ";
- по назначаемому логическому сигналу "УРОВ дополнит".

Срабатывание УРОВ выполняется с задержкой времени, определяемой уставкой "УРОВ Т". Возврат УРОВ осуществляется по снижению тока ниже уставки "УРОВ РТ".

4.2.1.3 В блоке реализована возможность (программный ключ **S451**) выдачи сигнала срабатывания УРОВ без учета выдержки времени "УРОВ Т" по сигналу "SF6 блок. упр.". Данный сигнал подключается от внешнего устройства контроля давления элегаза.

4.2.1.4 Для блокирования работы алгоритма УРОВ предусмотрен входной логический сигнал "УРОВ блок".

4.2.1.5 При поступлении сигнала "Откл. от УРОВ" выдается команда на отключение выключателя без выдержки времени в соответствии с рисунком Б.21.

#### 4.2.2 Автоматическое повторное включение (АПВ)

4.2.2.1 Функция АПВ (в соответствии с рисунком Б.15) предназначена для автоматического пуска (самозапуска) двигателя в следующих случаях:

- по сигналу "АПВ по ВнЗ";
- при срабатывании ЗМН на отключение или при срабатывании ЗПП (программный ключ **S316**);
- при срабатывании ЗАР на отключение (программный ключ **S315**);
- при самопроизвольном отключении (СО) выключателя (программный ключ **S33**).

При этом пуск АПВ осуществляется только при наличии сигнала "РПО" и признака восстановления напряжения на питающей секции. Признак восстановления напряжения на питающей секции формируется по наличию или отсутствию (программный ключ **S313**) входного сигнала "Напр. в норме" или по значениям линейных напряжений на питающей секции (минимальное выше уставки "АПВ РН1", максимальное меньше уставки "АПВ РН2", напряжение обратной последовательности не выше уставки "АПВ РН U2"). Контроль линейных напряжений для АПВ может быть выведен программным ключом **S312**.

4.2.2.2 Запрет АПВ осуществляется при:

- срабатывании ТО (программный ключ **S317**);
- срабатывании МТЗ (программный ключ **S318**);
- срабатывании защиты от дуговых замыканий;
- срабатывании ЗППД;
- срабатывании ОКП;
- срабатывании УРОВ;
- оперативном отключении выключателя;
- обнаружении системой диагностики неисправности выключателя;
- наличии одного из сигналов "Откл. от УРОВ", "УРОВ дополнит." или "АПВ запрет".

АПВ может быть выведено логическим сигналом "АПВ блок".

4.2.2.3 АПВ разрешается через время, задаваемое уставкой "АПВ Т2", после включения выключателя. Если после исчезновения сигнала "РПВ" и появлении сигнала "РПО" не произошло пуска АПВ в течение времени, задаваемого уставкой "АПВ Т3", АПВ блокируется. Предусмотрен логический сигнал задержки блокирования АПВ "АПВ задерж. блок".

4.2.2.4 АПВ вводится в действие программным ключом **S311**.

4.2.2.5 Время контроля результатов АПВ составляет 120 с после выдачи команды на включение выключателя. Если в течение контрольного времени происходит отключение выключателя, АПВ считается unsuccessful.

#### 4.2.3 Автоматическая частотная разгрузка (АЧР) и автоматическое повторное включение по частоте (ЧАПВ)

4.2.3.1 Блок обеспечивает прием и выполнение команд внешнего устройства АЧР и ЧАПВ (программный ключ **S37**) (в соответствии с рисунками Б.16а) и Б.16б)) или выполняет АЧР и ЧАПВ по вычисляемой частоте (программные ключи **S1**, **S3**, **S5**) (в соответствии с рисунком Б.16в)).

4.2.3.2 В блоке реализован как алгоритм АЧР/ЧАПВ-А с отдельными входами "АЧР" и "ЧАПВ", так и алгоритм АЧР/ЧАПВ-Б, при котором входной логический сигнал "АЧР" удерживается в течение всего времени действия АЧР, окончание сигнала "АЧР" является командой "ЧАПВ". Выбор алгоритма АЧР/ЧАПВ-Б осуществляется программным ключом **S36**. Выполнение алгоритма ЧАПВ блокируется программным ключом **S38**.

4.2.3.3 При работе по вычисляемой частоте в блоке выполняются алгоритмы АЧР-1, АЧР-2, АЧРС и ЧАПВ.

4.2.3.4 Для блокирования АЧР предусмотрен логический сигнал "АЧР блок".

4.2.3.5 Алгоритмы АЧР-1, АЧР-2, АЧРС блокируются при снижении максимального из линейных напряжений ниже уставки "Блок. РН".

#### 4.2.3.6 Автоматическая частотная разгрузка (АЧР-1)

4.2.3.6.1 Блок обеспечивает выполнение АЧР-1 в соответствии с рисунком Б.16в). При выполнении функции АЧР-1 (программный ключ **S1**) обеспечивается:

- а) отключение выключателя при снижении частоты сети ниже значения уставки по частоте пуска "АЧР1 РЧ" в течение выдержки срабатывания "АЧР1 Т";
- б) блокирование срабатывания АЧР-1 (программный ключ **S2**), если скорость снижения частоты превышает уставку "АЧР1 РЧ (С)".

4.2.3.6.2 Повторное действие алгоритма АЧР-1 блокируется до:

- а) срабатывания ЧАПВ (команда "Разреш. от ЧАПВ", рисунок Б.17);
- б) подачи команды включения выключателя.

#### 4.2.3.7 Автоматическая частотная разгрузка (АЧР-2)

4.2.3.7.1 Функциональная схема алгоритма АЧР-2 приведена на рисунке Б.16в). При выполнении алгоритма АЧР-2 (программный ключ **S3**) обеспечивается:

- а) отключение выключателя после снижения частоты сети ниже значения уставки срабатывания по частоте пуска "АЧР2 РЧ (п)" в течение 0,06 с и при сохранении при этом в течение времени "АЧР2 Т1" значения контролируемой частоты ниже частоты возврата "АЧР2 РЧ (в)";
- б) возврат АЧР-2, если после пуска алгоритма АЧР-2 частота сети превысит значение "АЧР2 РЧ (в)" до отработки выдержки "АЧР2 Т1";

в) отключение выключателя при снижении напряжения сети ниже уставки "АЧР2 РН" (программный ключ **S4**) в течение 0,5 с и при сохранении условий пуска АЧР-2 в течение времени "АЧР2 Т2" с момента снижения напряжения.

4.2.3.7.2 Повторное действие алгоритма АЧР-2 блокируется до:

- а) срабатывания ЧАПВ (сигнал " Разреш. от ЧАПВ" поступает из функциональной схемы, приведенной на рисунке Б.17);
- б) подачи команды включения выключателя.

#### 4.2.3.8 Автоматическая частотная разгрузка (АЧРС)

4.2.3.8.1 Функциональная схема алгоритма АЧРС приведена на рисунке Б.16в). При выполнении функции АЧРС (программный ключ **S5**) обеспечивается отключение выключателя, если в течение 0,06 с частота сети ниже уставки "АЧРС РЧ" и скорость снижения частоты входного сигнала превышает значение уставки "АЧРС РЧ (С)".

4.2.3.8.2 Повторное действие алгоритма АЧРС блокируется до:

- а) срабатывания ЧАПВ (сигнал " Разреш. от ЧАПВ", рисунок Б.17);
- б) подачи команды включения выключателя.

#### 4.2.3.9 Автоматическое повторное включение по частоте (ЧАПВ)

4.2.3.9.1 Функциональная схема алгоритма ЧАПВ приведена на рисунке Б.17.

4.2.3.9.2 При выполнении данного алгоритма выдается сигнал на включение выключателя, если сработал алгоритм АЧР-1 (АЧР-2, АЧРС) и:

- а) частота сети установилась выше уставки "ЧАПВ РЧ" в течение 0,06 с;
- б) напряжение сети установилось выше уставки "ЧАПВ РН" на время более 0,5 с (программный ключ **S12**);
- в) условия а) и б) выполняются в течение времени "ЧАПВ Т1".

4.2.3.9.3 Работа алгоритма ЧАПВ прекращается, если при отработке выдержки "ЧАПВ Т 1" нарушается условие а) или б).

4.2.3.9.4 Время готовности ЧАПВ после включения выключателя определяется временем готовности выключателя к выполнению операции включения и задается уставкой "ЧАПВ Т2".

#### 4.2.4 Функции управления выключателем и другие функции автоматики

4.2.4.1 Описание функций управления выключателем, а также рекомендованная схема подключения блока к различным видами выключателей приведены в руководстве по эксплуатации ДИВГ.648228.029 РЭ. Алгоритмы отключения и включения выключателя выполняются в соответствии с рисунками Б.18, Б.19, Б.20, Б.21.

4.2.4.2 Формирование команд управления выключателем делится на:

- оперативное управление;
- управление по срабатыванию защит и автоматики.

##### 4.2.4.3 Оперативное управление

4.2.4.3.1 Формирование команд оперативного управления выключателем выполняется в соответствии с рисунком Б.19.

4.2.4.3.2 В блоке предусмотрено три режима управления. Управление выключателем (включение и отключение) возможно только в одном режиме управления в один момент времени:

- местное управление кнопками на пульте (МУ);
- дистанционное управление по дискретным сигналам (ДУ-ДС);
- дистанционное управление по сигналам АСУ (ДУ-АСУ).

4.2.4.3.3 Изменение режима "Местное" - "Дистанционное" происходит при нажатии кнопки "МУ" на лицевой панели пульта. Сигнализация активного местного управления осуществляется светодиодом "МУ" на лицевой панели пульта. Местное управление выключателем осуществляется с кнопок "ВКЛ" и "ОТКЛ" на лицевой панели пульта.

4.2.4.3.4 При местном управлении формирование команд включения и отключения выключателя возможно только с пульта, команды по дискретным сигналам и по каналам АСУ блокируются.

4.2.4.3.5 При введенном программном ключе **S781** режим управления "Местное" блокируется, управление выключателем осуществляется по дискретным сигналам или сигналам АСУ.

4.2.4.3.6 Дистанционное оперативное управление по дискретным сигналам осуществляется при отсутствии сигнала на логическом входе "ОУ". При этом оперативное управление выключателем осуществляется по сигналам дискретных входов "ОУ Включить", "ОУ Отключить".

4.2.4.3.7 При введенном программном ключе **S780** команда отключения по дискретному входу "ОУ Отключить" выполняется вне зависимости от выбранных режимов оперативного управления.

4.2.4.3.8 Дистанционное оперативное управление по сигналам АСУ осуществляется при наличии сигнала на логическом входе "ОУ". При этом оперативное управление выключателем осуществляется по сигналам АСУ "АСУ\_Включить", "АСУ\_Отключить".

##### 4.2.4.4 Включение выключателя

4.2.4.4.1 Алгоритм формирования команды управления - включение приведен на рисунке Б.20.

4.2.4.4.2 Включение выключателя осуществляется замыканием выходного реле "Включить", контакт которого рекомендуется последовательно соединить с внешним промежуточным реле, управляющим электромагнитом включения.

4.2.4.4.3 Выдача команды включения блокируется при:

- наличии команды отключения выключателя;
- обнаружении системой диагностики неисправности выключателя;
- отсутствии или наличии сигнала (программный ключ **S712**) на дискретном входе "Ав. ШП/Пружина";

ШП/Пружина";

- наличии назначаемого сигнала "SF6 блок. упр." (снижение давления элегаза);
- наличии назначаемого сигнала "Включение блок.";
- наличии напряжения  $U_2$  (программный ключ **S997**) или напряжения  $3U_0$  (программный ключ **S994**) в соответствии с рисунком Б.18;
- наличии сигнала запрета пуска перегретого двигателя "ЗППД";
- наличии сигнала ограничения количества пусков "ОКП";
- пуске АЧР.

4.2.4.4.4 Дискретный вход "Ав. ШП/Пружина" предназначен для подключения:

- контакта положения автоматического выключателя питания цепи включения выключателя с зависимым типом привода (электромагнит включения);
- контакта взведенной пружины, в случае применения выключателя с независимым типом привода (включение осуществляется предварительно заряженной пружиной).

Программный ключ **S712** предназначен для возможности использования размыкающих контактов положения автоматического выключателя или взведенной пружины.

4.2.4.4.5 Возврат реле осуществляется при появлении сигнала на дискретном входе "РПВ" при условии отсутствия протекания тока по электромагниту включения (отсутствие логического сигнала "ДТ ЭВ").

В блоке предусмотрена возможность выдачи импульсной команды включения длительностью "Вкл. Тимп". Длительность уставки "Вкл. Тимп" должна быть больше собственного времени включения выключателя, но меньше времени термической стойкости электромагнита включения. Ввод импульсного способа выдачи команды включения производится программным ключом **S710**.

4.2.4.5 Отключение выключателя

4.2.4.5.1 Алгоритм формирования команды управления - отключение приведен на рисунке Б.21.

4.2.4.5.2 Отключение выключателя осуществляется замыканием выходного реле "Отключить", контакт которого рекомендуется последовательно соединить с внешним промежуточным реле, управляющим электромагнитом отключения.

4.2.4.5.3 Выдача команды отключения блокируется при наличии сигнала "SF6 блок. упр." (сигнал снижения давления элегаза).

4.2.4.5.4 При срабатывании защит ЗОФ, ОЗЗ, ДгЗ, ТО или МТЗ, действующих на отключение, возможна блокировка оперативного включения (программные ключи **S985**, **S986**, **S987**, **S988** соответственно), сброс блокировки осуществляется квитированием сигнализации.

4.2.4.5.5 Реле "Отключить" удерживается во включенном состоянии до исчезновения сигнала на отключение и выполнения команды отключения (наличие сигнала "РПО" в течение времени "Откл. Т" при условии отсутствия протекания тока по электромагнитам отключения (отсутствие логических сигналов "ДТ ЭО 1" и "ДТ ЭО 2")).

В блоке предусмотрена возможность выдачи импульсной команды отключения длительностью "Откл. Тимп". Длительность уставки "Откл. Тимп" должна быть больше собственного времени отключения выключателя, но меньше времени термической стойкости электромагнита отключения. Ввод импульсного способа выдачи команды отключения производится программным ключом **S710**.

4.2.4.5.6 Блок обеспечивает обнаружение самопроизвольного отключения выключателя в соответствии с алгоритмом, приведенным на рисунке Б.22.

### 4.3 Функции сигнализации

4.3.1 В блоке предусмотрено формирование выходных сигналов:

- "Авар. отключение" (в соответствии с рисунком Б.24);
- "Вызов" (в соответствии с рисунком Б.25);
- "Неиспр. выкл." и "Отказ БМРЗ" (в соответствии с рисунком Б.26);
- "Q включен" и "Q отключен" (в соответствии с рисунком Б.28).

4.3.2 В блоке предусмотрен вывод срабатывания выходного реле "Вызов" при:

- срабатывании второй ступени МТЗ (программный ключ **S800**);
- срабатывании ЗОФ (программный ключ **S801**);
- самопроизвольном отключении выключателя (программный ключ **S802**);
- неисправности выключателя (программный ключ **S803**);
- неисправности ТН (программный ключ **S804**);
- снижении давления элегаза (программный ключ **S805**);
- наличии напряжения  $3U_0$  (программный ключ **S806**);
- наличии напряжения  $U_2$  (программный ключ **S807**);
- срабатывании первой ступени ОЗЗ (программный ключ **S808**);
- срабатывании второй ступени ОЗЗ (программный ключ **S809**);
- срабатывании АЧР (программный ключ **S831**);
- срабатывании ЧАПВ (программный ключ **S832**);
- срабатывании функции СНОЗЗ (программный ключ **S841**).

4.3.1 Квитирование сигнализации осуществляется с пульта блока нажатием кнопки "КВИТ", по сигналу "Квитир. внеш." или подачей соответствующей команды по последовательному каналу от АСУ или ПЭВМ (в соответствии с рисунком Б.23).

4.3.2 Блок реализует алгоритм контроля цепей ТН (в соответствии с рисунком Б.27). Алгоритм контроля цепей ТН позволяет определять обрывы цепей напряжения. При неисправности цепей ТН через время "КЦН Т" выдается сигнал "Реле Вызов". Ввод контроля цепей ТН выполняется программным ключом **S711**. Контроль положения автоматического выключателя цепей напряжения осуществляется сигналом "Ав. ТН. откл.", при появлении сигнала алгоритм контроля неисправности ТН срабатывает без выдержки времени.

4.3.3 Блок осуществляет контроль цепей положения выключателя в соответствии с рисунком Б.26. При одинаковом сигнале на дискретных входах "РПО" и "РПВ" с выдержкой времени выдается сигнал неисправности цепей выключателя. Для контроля положения второго электромагнита отключения (при его наличии) предусмотрен сигнал "РПВ 2", ввод в действие которого осуществляется программным ключом **S416**.

4.3.4 Блок осуществляет контроль выполнения операций включения и отключения, при длительном выполнении операции выдается сигнал неисправности выключателя.

4.3.5 Блок осуществляет контроль положения автоматического выключателя цепи питания включения выключателя (зависимый привод) или превышения времени взвода пружины (независимый привод). С выдержкой времени "Неисп Т2" выдается сигнал неисправности выключателя. Выбор типа привода осуществляется программным ключом **S713**, по умолчанию осуществляется контроль времени взвода пружины. Программный ключ **S712** предназначен для возможности использования размыкающих контактов положения автоматического выключателя или взведенной пружины.

4.3.6 При получении сигнала "SF6 блок. упр." выдается сигнал неисправности выключателя. При срабатывании алгоритма УРОВ выдается сигнал неисправности выключателя.

4.3.7 В блоке обеспечивается формирование сигналов положения выключателя выходными бесконтактными реле "Q включен" и "Q отключен". Функциональная схема алгоритма сигнализации положения выключателя представлена на рисунке Б.28.

Сигнал "Q отключен" выдается при отключенном положении выключателя. Если произведено ручное отключение выключателя, сигнал выдается постоянно, если выключатель отключен действием защит или автоматики - выдается мигающий сигнал с частотой 1 Гц.

Сигнал "Q включен" выдается при включенном положении выключателя. Если включение выключателя произведено оперативно, сигнал выдается постоянно, если выключатель был включен по действию автоматики - выдается мигающий сигнал с частотой 1 Гц.

Снятие мигающего сигнала сигнализации положения выключателя осуществляется при квитировании, ручном включении и ручном отключении выключателя.

Бесконтактные выходные реле "Q включен" и "Q отключен" предназначены для коммутации активной нагрузки постоянного или переменного тока. При коммутации индуктивной нагрузки постоянного тока необходимо у нагрузки устанавливать демпфирующие диоды. При коммутации емкостной нагрузки или ламп накаливания мощностью более 15 Вт необходимо ограничивать импульс тока до 0,7 А.

#### 4.4 Вспомогательные функции

##### 4.4.1 Измерение параметров сети

4.4.1.1 Блок обеспечивает измерение или вычисление:

- действующих значений токов фаз  $I_A, I_B, I_C$ ;
- действующих значений линейных напряжений  $U_{AB}, U_{BC}, U_{CA}$ ;
- действующего значения тока нулевой последовательности  $3I_0$ ;
- расчетного значения тока нулевой последовательности  $3I_{0\text{ РАСЧ}}$ ;
- действующего значения напряжения нулевой последовательности  $3U_0$ ;
- действующих значений напряжения и тока прямой последовательности  $U_1, I_1$ ;
- действующих значений напряжения и тока обратной последовательности  $U_2, I_2$ ;
- отношения тока обратной последовательности к току прямой последовательности  $I_2/I_1$ ;
- углов между векторами фазных токов и линейных напряжений  $I_A \wedge U_{BC}, I_B \wedge U_{CA}, I_C \wedge U_{AB}$ ;
- угла между векторами тока и напряжения нулевой последовательности  $3I_0 \wedge 3U_0$ ;
- $\cos \varphi$ , активной  $P$ , реактивной  $Q$  и полной  $S$  мощностей;
- эквивалентного тока  $I_{\text{ЭКВ}}$ ;
- относительного перегрева  $E_{\text{РАСЧ}}$ ;
- значения модуля сопротивления прямой последовательности  $Z_1$ ;
- угла между векторами тока и напряжения прямой последовательности  $Z_1 \wedge$ ;
- частоты  $F$ .

4.4.1.2 Блок отображает действующие значения первой гармонической составляющей напряжений и токов.

4.4.1.3 Отображение активной  $P$ , реактивной  $Q$  и полной  $S$  мощностей на дисплее блока, в программном комплексе "Конфигуратор - МТ", в АСУ осуществляется в киловаттах (кВт), киловольт-амперах реактивных (квар) и киловольт-амперах (кВ·А) соответственно.

4.4.1.4 Для отображения параметров в первичных значениях необходимо задать коэффициенты трансформации трансформаторов тока и напряжения, диапазоны коэффициентов трансформации приведены в таблице 11.



Таблица 11 - Коэффициенты трансформации

Наименование параметра		Значение
1	Диапазон коэффициентов трансформации трансформаторов фазных токов	1 - 4000
2	Диапазон коэффициентов трансформации трансформаторов напряжения $U_{AB}, U_{BC}$	1 - 400
3	Диапазон коэффициентов трансформации трансформатора напряжения $3U_0$	1 - 1200
4	Диапазон коэффициентов трансформации трансформатора тока $3I_0$	1 - 4000
5	Дискретность установки коэффициентов трансформации	1

4.4.1.5 Измерение частоты производится при значениях одного из линейных напряжений  $U_{BC}, U_{AB}$ , превышающих 2 В (вторичное значение). При снижении напряжений ниже порога измерения частоты блок автоматически переходит на измерение частоты по каналам тока  $I_A, I_B, I_C$ , превышающим 0,25 А (вторичное значение). При восстановлении одного из напряжений  $U_{BC}, U_{AB}$  выше 2 В блок автоматически переходит на измерение частоты по каналам напряжения.

4.4.1.6 Блок обеспечивает контроль фазировки. При неодинаковой фазировке цепей тока и напряжения мигает зеленый светодиод "ГОТОВ" и желтый светодиод "ВЫЗОВ" на пульте, в журнале сообщений формируется запись с текстом "Неправильная фазировка".

4.4.1.7 В блоке реализован набор дополнительных элементов, предназначенных для построения алгоритмов функций защит и автоматики в составе ПМК:

- набор пусковых органов с регулируемым уставками;
- набор уставок по времени;
- набор программных ключей.

Описание дополнительных элементов приведено в приложении В.

#### 4.4.2 Переключение программ уставок

4.4.2.1 Блок обеспечивает ввод и хранение двух программ уставок.

4.4.2.2 Переключение программ уставок происходит в зависимости от состояния программного ключа **S717**.

4.4.2.3 При выведенном программном ключе **S717** переключение программ уставок может производиться по входному сигналу "Программа 2" или по направлению мощности. Переключение программ уставок происходит следующим образом:

- при выведенном программном ключе **S85** - по входному сигналу "Программа 2". Переход на вторую программу осуществляется при подаче сигнала, возврат к первой программе происходит с выдержкой времени на возврат  $T_{ПРОГР2}$  при снятии сигнала;

- при введенном программном ключе **S85** - по направлению мощности. Переход на вторую программу осуществляется по факту определения блоком обратного направления мощности, возврат к первой программе происходит при смене направления мощности на прямое. При пуске и срабатывании алгоритма контроля цепей ТН смена программ уставок по направлению мощности блокируется.

4.4.2.4 При введенном программном ключе **S717** переключение программы уставок осуществляется импульсными командами:

- при отсутствии логического сигнала "Бл.смены пр.уст. по ДС" логическими сигналами "Программа 1" и "Программа 2";

- при отсутствии логического сигнала "Бл.смены пр.уст. из АСУ" командами из АСУ "АСУ\_Программа 1" и "АСУ\_Программа 2".

4.4.2.5 При пуске защит смена программ уставок блокируется.

#### 4.4.3 Ресурс выключателя

4.4.3.1 В блоке реализована функция расчета остаточного ресурса выключателя.

4.4.3.2 Подробное описание функции приведено в руководстве по эксплуатации ДИВГ.648228.029 РЭ.

4.4.3.3 При каждом отключении выключателя блок автоматически рассчитывает остаточный ресурс выключателя в процентном отображении, где 100 % - это новый выключатель. Отображение текущего ресурса выключателя осуществляется на дисплее пульта во вкладке "Накопитель" или в программном комплексе "Конфигуратор - МТ" во вкладке "Накопитель".

#### 4.4.4 Определение места повреждения (ОМП)

4.4.4.1 Описание функции определения места повреждения (ОМП) приведено в приложении Г руководства по эксплуатации ДИВГ.648228.029 РЭ. Функция ОМП может быть введена программным ключом **S300**.

При пуске ТО или МТЗ на отключение блок автоматически рассчитывает расстояние до места повреждения. Результат расчета отображается во вкладке "Результат ОМП" дисплея пульта и программного комплекса "Конфигуратор - МТ", а также может быть передан в АСУ в качестве накопительной информации (см. таблицу 12).

#### 4.4.5 Накопительная информация

4.4.5.1 Отображение накопительной информации происходит на ПЭВМ в программном комплексе "Конфигуратор - МТ" или на дисплее пульта.

Состав накопительной информации приведен в таблице 12.

Таблица 12 - Накопительная информация

Функция	Псевдоним накопителя в программном комплексе "Конфигуратор - МТ"	Описание накопителя
ТО	Сраб. ТО 1	Количество срабатываний первой ступени ТО
	Пуск ТО 2	Количество пусков второй ступени ТО
	Сраб. ТО 2	Количество срабатываний второй ступени ТО
МТЗ	Пуск МТЗ 1	Количество пусков первой ступени МТЗ
	Сраб. МТЗ 1	Количество срабатываний первой ступени МТЗ
	Пуск МТЗ 2	Количество пусков второй ступени МТЗ
	Сраб. МТЗ 2	Количество срабатываний второй ступени МТЗ
ЗПП	Пуск ЗПП	Количество пусков ЗПП
	Сраб. ЗПП	Количество срабатываний ЗПП
ОЗЗ	Пуск ОЗЗ 1	Количество пусков ОЗЗ первой ступени
	Сраб. ОЗЗ 1	Количество срабатываний ОЗЗ первой ступени
	Сраб. ОЗЗ 2	Количество срабатываний ОЗЗ второй ступени
ЗОФ	Пуск ЗОФ	Количество пусков ЗОФ
	Сраб. ЗОФ	Количество срабатываний ЗОФ
Мин. ТЗ	Пуск Мин. ТЗ	Количество пусков Мин. ТЗ
	Сраб. Мин. ТЗ	Количество срабатываний Мин. ТЗ
ЗБР и ЗЗП	Пуск ЗБР	Количество пусков ЗБР
	Сраб. ЗБР	Количество срабатываний ЗБР
	Пуск ЗЗП	Количество пусков ЗЗП
	Сраб. ЗЗП	Количество срабатываний ЗЗП

Продолжение таблицы 12

Функция	Псевдоним накопителя в программном комплексе "Конфигуратор - МТ"	Описание накопителя
ТМ	Сраб. повыш. Т	Количество срабатываний первой ступени ТМ
	Сраб. перегрев	Количество срабатываний второй ступени ТМ
ОКП	ОКП Нобщ	Общее количество пусков двигателя
	ОКП Nгор	Количество пусков из "горячего" состояния
	ОКП Nхол	Количество пусков из "холодного" состояния
	Т хол. пуска, с	Время, прошедшее после последнего пуска. При превышении уставки "ОКП Тмп" равно нулю
	Т гор. пуска, с	Время, прошедшее после последнего пуска. При превышении уставки "ОКП Тсброс" равно нулю
ЗМН	Пуск ЗМН	Количество пусков ЗМН
	Сраб. ЗМН	Количество срабатываний ЗМН
ЗАР	Пуск ЗАР	Количество пусков ЗАР
	Сраб. ЗАР	Количество срабатываний ЗАР
УРОВ	Сраб. УРОВ	Количество срабатываний УРОВ
АПВ	Пуск АПВ	Количество пусков АПВ
	АПВ неусп.	Количество неуспешных срабатываний АПВ
	АПВ усп.	Количество успешных срабатываний АПВ
АЧР/ ЧАПВ	Пуск АЧР	Количество пусков АЧР
	Сраб. АЧР	Количество срабатываний АЧР
	Пуск ЧАПВ	Количество пусков ЧАПВ
	Сраб. ЧАПВ	Количество срабатываний ЧАПВ
Прочее	Количество откл.	Суммарное количество отключений выключателя
	Тоткл, мс	Длительность последнего отключения выключателя
	Ресурс, %	Значение остаточного ресурса выключателя
	ОМП, км	Результат расчета алгоритма ОМП
	Моточасы блока	Количество часов, которое блок находился в работе после установки БФПО

#### 4.4.6 Максметры

4.4.6.1 Блок обеспечивает фиксацию максимальных зарегистрированных значений токов, представленных в таблице 13.

4.4.6.2 Сброс накопленных максметрами значений осуществляется при подаче логического сигнала "Сброс максметров" или при подаче соответствующей команды с пульта или из программного комплекса "Конфигуратор - МТ". При сбросе последние показания максметров заносятся в журнал сообщений.

Таблица 13 - Состав фиксируемых величин максметра

Наименование максметра		Описание параметра
1	MAX IA, A	Максимальное значение тока фазы А, А
2	MAX IB, A	Максимальное значение тока фазы В, А
3	MAX IC, A	Максимальное значение тока фазы С, А
4	MAX 3I0, A	Максимальное значение тока 3I0, А
5	MAX 3I0 расч, A	Максимальное значение расчетного тока 3I0, А
6	MAX I1, A	Максимальное значение тока I1, А
7	MAX I2, A	Максимальное значение тока I2, А

#### 4.4.7 Самодиагностика блока

4.4.7.1 В блоке обеспечивается оперативный контроль работоспособности блока (само-диагностика) в течение всего времени работы.

4.4.7.2 Результаты самодиагностики блока, в соответствии с таблицей 14, отображаются на дисплее пульта, в программном комплексе "Конфигуратор - МТ".

Таблица 14 - Результаты самодиагностики

Наименование параметра самодиагностики		Описание параметра
8	Отказ БМРЗ	Отказ блока
9	Отказ ПМК	Отказ программного модуля конфигурации
10	Неисправность МТ	Неисправность модуля трансформаторов
11	Ошибка RTC	Ошибка часов реального времени
12	Ошибка 01	Ошибка функционирования, код 01
13	Ошибка 08	Ошибка функционирования, код 08
14	Ошибка 10	Ошибка функционирования, код 10

#### 4.4.8 Осциллографирование аварийных событий

4.4.8.1 В состав осциллограммы в БФПО входят семь аналоговых и 40 дискретных сигналов. Состав сигналов приведен в таблице 15 и не подлежит изменению.

4.4.8.2 Блок допускает возможность дополнительного осциллографирования 160 логических сигналов. Осциллографирование сигналов назначается при помощи программного комплекса "Конфигуратор - МТ".

Для осциллографирования доступны:

- дискретные входы;
- логические входы из таблицы 8;
- логические выходы из таблицы 9, доступные для использования в таблице назначений;
- логические сигналы, созданные пользователем;
- кнопки на пульте блока.

Таблица 15 - Состав сигналов осциллограммы

Псевдоним сигнала в программном комплексе "Конфигуратор - МТ"		Описание
1	IA	Ток фазы А
2	IB	Ток фазы В
3	IC	Ток фазы С
4	3I0	Ток 3I0
5	UAB	Линейное напряжение UAB
6	UBC	Линейное напряжение UBC

Продолжение таблицы 15

Псевдоним сигнала в программном комплексе "Конфигуратор - МТ"		Описание
7	3U <sub>0</sub>	Напряжение 3U <sub>0</sub>
8	[Я1] РПО	Дискретный вход (3/1, 3/2)
9	[Я2] РПВ	Дискретный вход (3/3, 3/2)
10	[Я3] ОУ Отключить	Дискретный вход (3/5, 3/6)
11	[Я4] ОУ Включить	Дискретный вход (3/7, 3/6)
12	[Я8] Ав. ШП/Пружина	Дискретный вход (3/14, 3/15)
13	Ра прямое	Прямое направление мощности фазы А
14	Рв прямое	Прямое направление мощности фазы В
15	Рс прямое	Прямое направление мощности фазы С
16	ТО	Срабатывание токовой отсечки
17	ТО 2 ст. пуск	Пуск токовой отсечки с выдержкой времени
18	МТЗ пуск 1 ст.	Пуск первой ступени МТЗ
19	МТЗ пуск 2 ст.	Пуск второй ступени МТЗ
20	ДгЗ сраб.	Срабатывание ДгЗ
21	ЗПП пуск	Пуск ЗПП
22	ОЗЗ 1 ст. пуск	Пуск ОЗЗ первой ступени
23	ОЗЗ 2 ст. откл.	Срабатывание второй ступени ОЗЗ
24	ЗОФ пуск	Пуск ЗОФ
25	МинТЗ пуск	Пуск Мин. ТЗ
26	ЗБР пуск	Пуск ЗБР
27	ЗЗП пуск	Пуск ЗЗП
28	Повышение Т	Повышение температуры
29	Перегрев	Перегрев
30	ЗМН пуск	Пуск ЗМН
31	ЗАР пуск	Пуск ЗАР
32	УРОВ сраб.	Срабатывание УРОВ
33	АПВ пуск	Пуск АПВ
34	АЧР пуск	Пуск АЧР
35	ЧАПВ пуск	Пуск ЧАПВ
36	Опер. вкл.	Команда оперативного включения выключателя
37	Опер. откл.	Команда оперативного отключения выключателя
38	Реле Включить	Дискретный выход (4/3, 4/2)
39	Реле Отключить	Дискретный выход (4/1, 4/2)
40	Реле Авар. отключение	Дискретный выход (4/5, 4/6)
41	Реле Вызов	Дискретный выход (4/9, 4/10)
42	Неиспр. выкл.	Неисправность выключателя
43	Неиспр. откл.	Неисправность выключателя при отключении
44	Неиспр. вкл.	Неисправность выключателя при включении
45	Реле Отказ БМРЗ	Дискретный выход (4/7, 4/6)
46	Неиспр. ТН	Неисправность цепей трансформатора напряжения
47	Программа уставок 2	Действует вторая программа уставок

# Приложение А (обязательное)

## Схема электрическая подключения

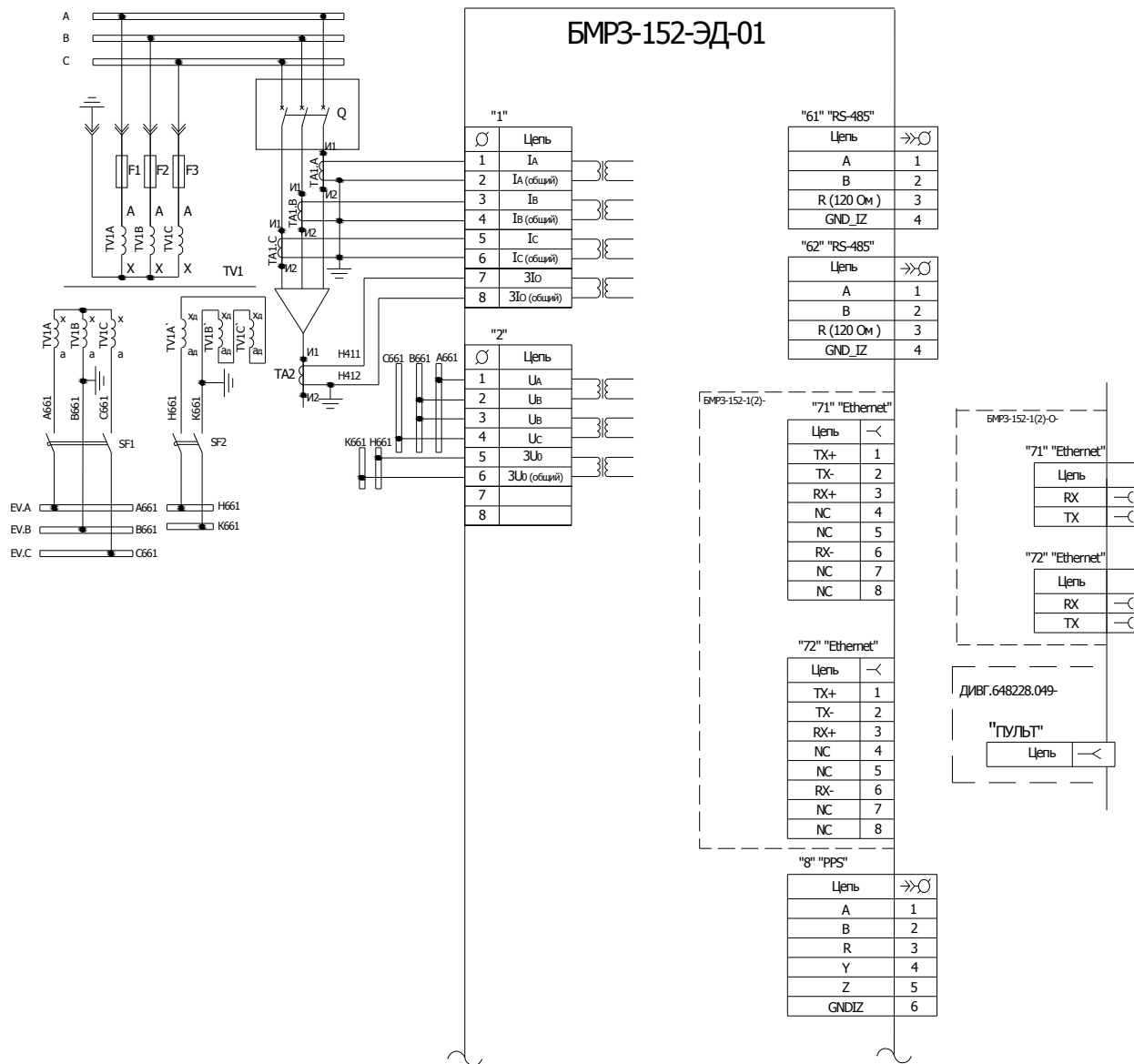


Рисунок А.1 - Схема электрическая подключения (три трансформатора тока)

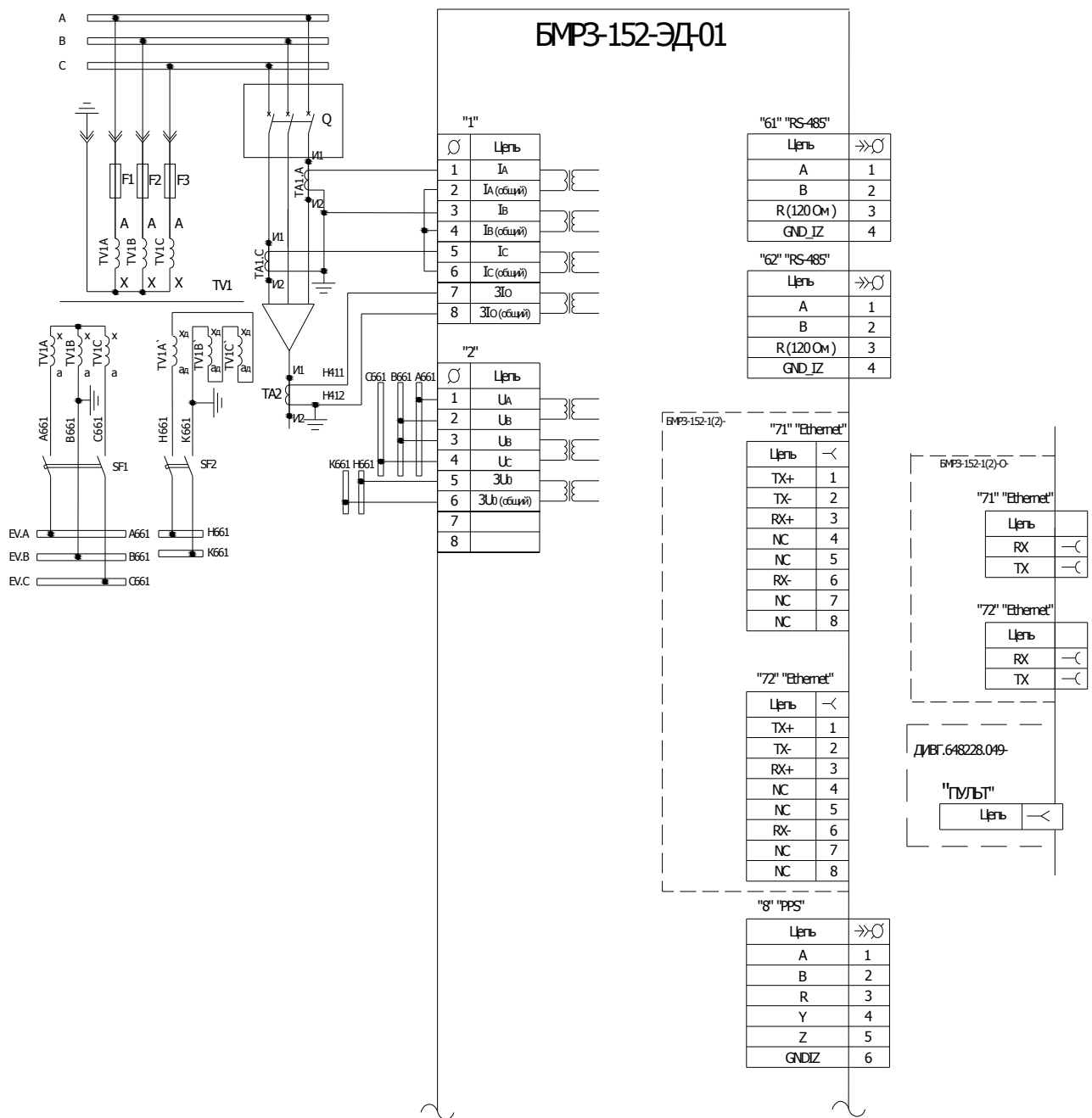


Рисунок А.2 - Схема электрическая подключения (два трансформатора тока)

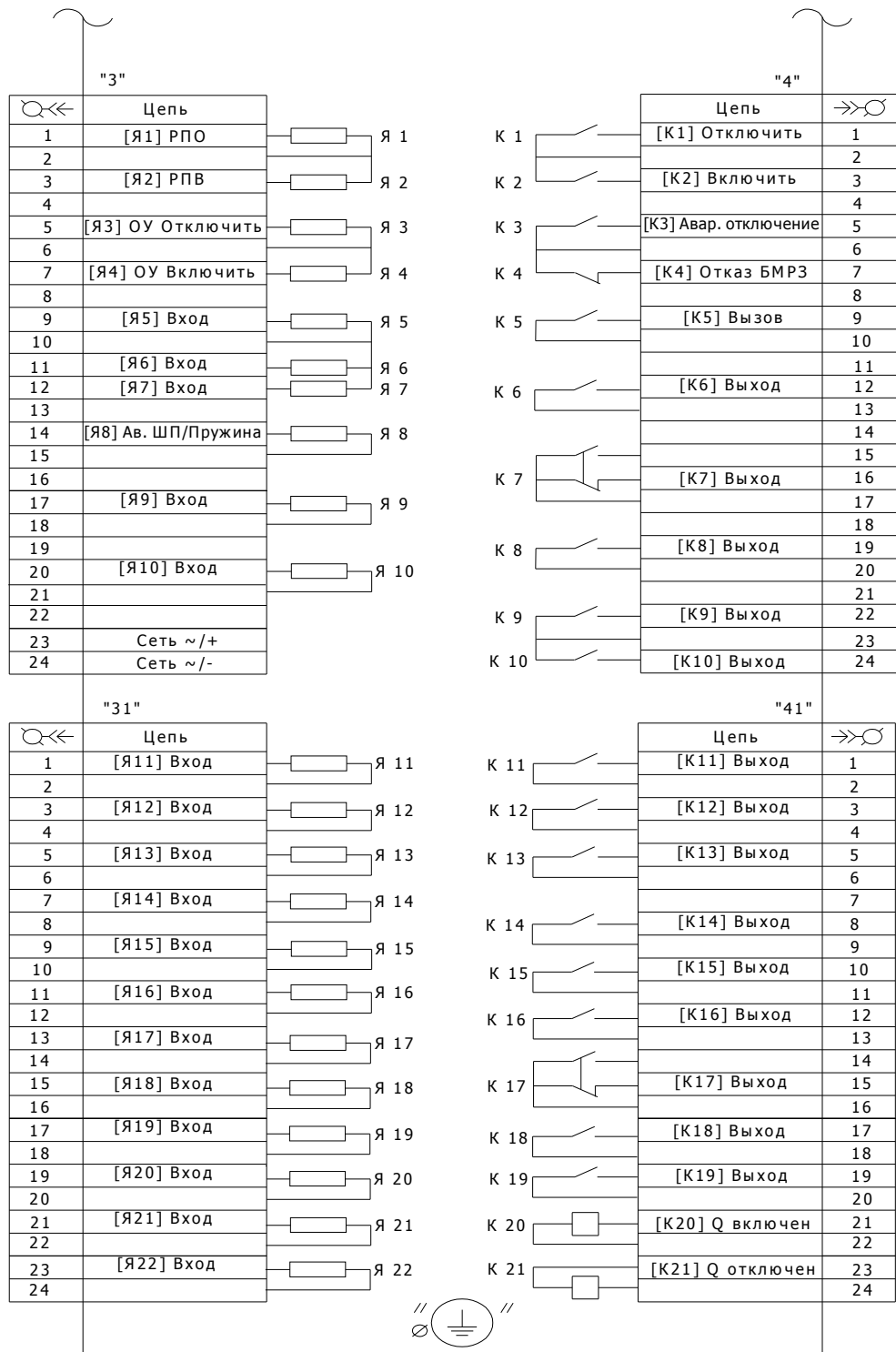


Рисунок А.3 - Схема электрическая подключения БФПО



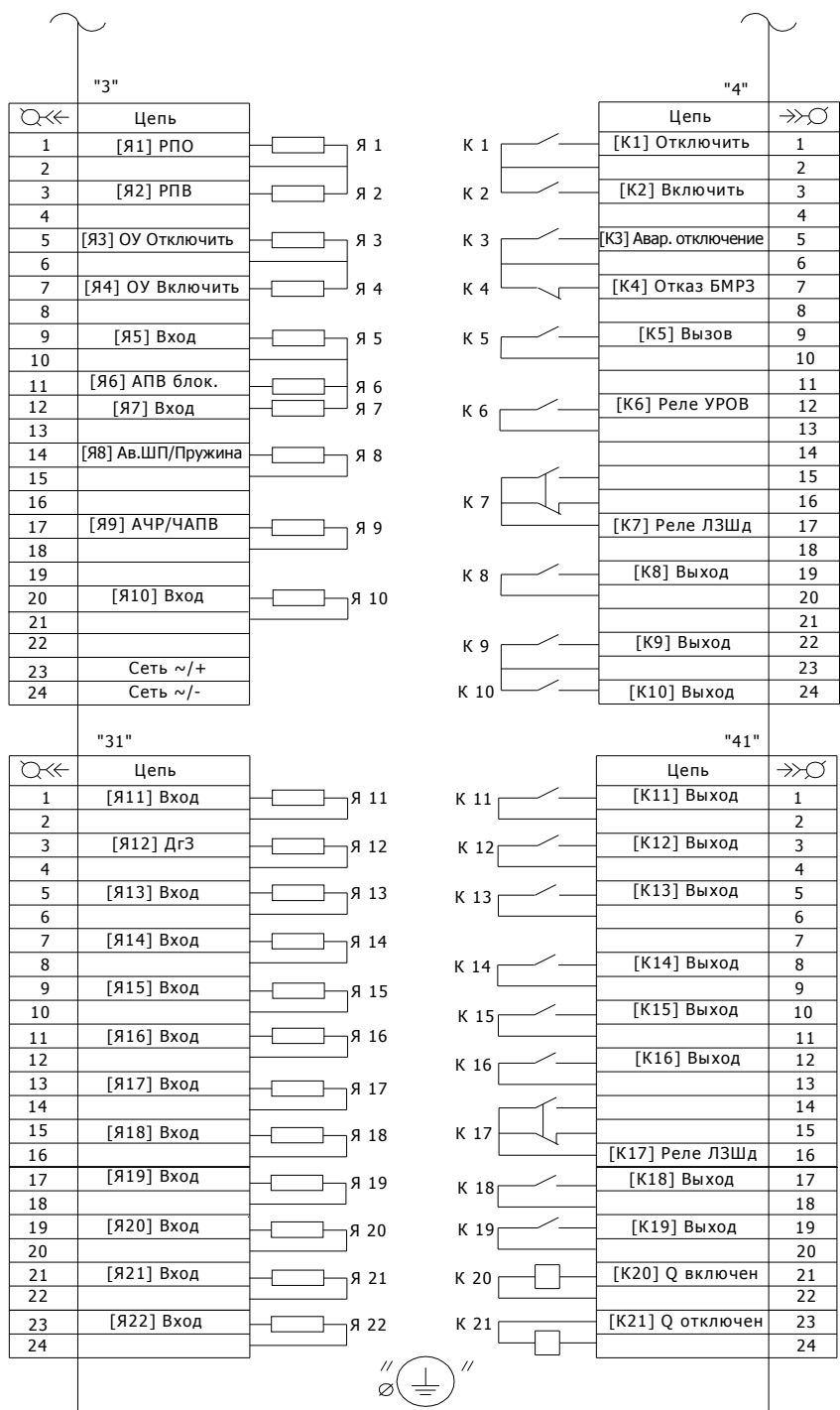


Рисунок А.4 - Схема электрическая подключения, пример ПМК

## Приложение Б

(обязательное)

### Алгоритмы функций защит, автоматики и управления

В таблице Б.1 указана информация для упрощения работы с функциональными схемами, приведенными на рисунках Б.1 - Б.28.

Таблица Б.1- Программные ключи

Функция		Номер рисунка	Обозначение ключа
ТО	ТО первая ступень введена / выведена	Б.1	S101
	ТО первая ступень направленная / ненаправленная	Б.1	S143
	Направление мощности для первой ступени ТО прямое / обратное	Б.1	S144
	ТО вторая ступень введена / выведена	Б.1	S102
	ТО вторая ступень направленная / ненаправленная	Б.1	S145
	Направление мощности для второй ступени ТО прямое / обратное	Б.1	S146
МТЗ	МТЗ первая ступень введена / выведена	Б.2	S103
	МТЗ первая ступень с контролем Ул	Б.2	S122
	МТЗ первая ступень с комбинированным пуском	Б.2	S123
	Контроль исправности цепей ТН введен / выведен	Б.2	S150
	МТЗ первая ступень направленная / ненаправленная	Б.2	S147
	Направление мощности для первой ступени МТЗ прямое / обратное	Б.2	S148
	МТЗ первая ступень зависимая / независимая	Б.2	S109
	МТЗ вторая ступень введена / выведена	Б.2	S104
	МТЗ первая ступень на отключение введена / выведена	Б.2	S116
	МТЗ вторая ступень на отключение введена / выведена	Б.2	S117
ДгЗ	Дуговая защита с контролем тока введена / выведена	Б.4	S130
ЗПП	ЗПП введена / выведена	Б.5	S42
	Ввод/вывод контроля прямого направления мощности с ЗПП РЧ 1	Б.5	S401
	Ввод/вывод ЗПП с ЗПП РЧ 2	Б.5	S400
ОЗЗ	ОЗЗ на отключение / на сигнализацию	Б.6	S21
	Контроль напряжения $3U_0$ введен / выведен	Б.6	S24
	Контроль тока $3I_0$ введен / выведен	Б.6	S25
	ОЗЗ направленная / ненаправленная	Б.6	S26
	ОЗЗ вторая ступень введена / выведена	Б.6	S27
	ОЗЗ вторая ступень по $3I_0$ расчетному	Б.6	S29
	СНОЗЗ введен / выведен	Б.6	S28
	Выбор режима нейтрали компенсированная или резистивно-заземлённая / изолированная	-	S228

Продолжение таблицы Б.1

Функция		Номер рисунка	Обозначение ключа
ЗОФ	ЗОФ независимая ступень введена / выведена	Б.7	S41
	ЗОФ по I2/I1 введена / выведена	Б.7	S995
	ЗОФ зависимая ступень введена / выведена	Б.7	S411
	ЗОФ на отключение / на сигнализацию	Б.7	S40
Мин. ТЗ	Мин. ТЗ введена / выведена	Б.8	S820
	Мин. ТЗ на отключение / на сигнализацию	Б.8	S821
ЗБР/ЗЗП	ЗБР и ЗЗП введены / выведены	Б.9	S830
	ЗБР и ЗЗП на отключение / на сигнализацию	Б.9	S834
ТМ	ТМ введена / выведена	Б.10	S840
	ТМ вторая ступень введена / выведена	Б.10	S842
ОКП	ОКП введено / выведено	Б.11	S851
ЗМН	ЗМН введена / выведена	Б.12	S70
	ЗМН на отключение / на сигнализацию	Б.12	S71
	Блокировка ЗМН по ТО введена / выведена	Б.12	S72
	Блокировка ЗМН по напряжению $U_2$ введена / выведена	Б.12	S74
	Вход "ЗМН блок." по "1" или "0"	Б.12	S701
ЗАР	ЗАР введена / выведена	Б.13	S360
	ЗАР на отключение / на сигнализацию	Б.13	S362
УРОВ	УРОВ введено / выведено	Б.14	S44
	Ускорение УРОВ по сигналу "SF6 блок. упр." введено / выведено	Б.14	S451
АПВ	АПВ введено / выведено	Б.15	S311
	АПВ с контролем напряжения / без контроля напряжения	Б.15	S312
	Вход "Напр. в норме" по "1" или "0"	Б.15	S313
	АПВ по СО введено / выведено	Б.15	S33
	АПВ по ЗАР введено / выведено	Б.15	S315
	АПВ по ЗПП и ЗМН введено / выведено	Б.15	S316
	Блокировка АПВ по срабатыванию ТО введена / выведена	Б.15	S317
	Блокировка АПВ по срабатыванию МТЗ введена / выведена	Б.15	S318
АЧР	АЧР-1 введена / выведена	Б.16б), Б.16в)	S1
	Блокировка АЧР-1 по скорости снижения частоты введена / выведена	Б.16в)	S2
	АЧР-2 введена / выведена	Б.16б), Б.16в)	S3
	Контроль напряжения для АЧР-2 введен / выведен	Б.16в)	S4
	АЧРС введена / выведена	Б.16б), Б.16в)	S5
АЧР/ЧАПВ-А/Б	АЧР/ЧАПВ по дискретному сигналу введено / выведено	Б.16а), Б.16б)	S37
	АЧР/ЧАПВ-А / АЧР/ЧАПВ-Б	-	S36

Продолжение таблицы Б.1

Функция		Номер рисунка	Обозначение ключа
ЧАПВ	Контроль напряжения для ЧАПВ введен / выведен	Б.17	S12
	Блокировка ЧАПВ введена / выведена	Б.16а), Б.16б), Б.17	S38
Прочие уставки	Блокировка включения выключателя по напряжению $3U_0$ введена / выведена	Б.18	S994
	Блокировка включения выключателя по напряжению $U_2$ введена / выведена	Б.18	S997
	Блокировка оперативного включения по срабатыванию ЗОФ введена / выведена	Б.21	S985
	Блокировка оперативного включения по срабатыванию ОЗЗ введена / выведена	Б.21	S986
	Блокировка оперативного включения по срабатыванию ДгЗ введена / выведена	Б.21	S987
	Блокировка оперативного включения по срабатыванию ТО или МТЗ введена / выведена	Б.21	S988
	Отключение без контроля режимов введено / выведено	Б.19	S780
	Блокировка управления выключателем с лицевой панели пульта введена / выведена	Б.19	S781
	Импульсный режим выдачи команд включения / отключения введен / выведен	Б.20, Б.21, Б.26	S710
	Ввод расчетного тока фазы В	Б.7, Б.8, Б.10, Б.13	S999
	Переключение программы уставок по входу "Программа 2" / по направлению мощности	-	S85
	Ввод режима переключения программы уставок импульсными командами	-	S717 <sup>1)</sup>
	Настройка вызова	МТЗ вторая ступень на сигнал "Вызов" введена / выведена	Б.25
ЗОФ на сигнал "Вызов" введена / выведена		Б.25	S801
СО на сигнал "Вызов" введено / выведено		Б.25	S802
Неисправность выключателя на сигнал "Вызов" введена / выведена		Б.25	S803
Неисправность ТН на сигнал "Вызов" введена / выведена		Б.25	S804
Сигнал "SF6 блок. упр." на сигнал "Вызов" введен / выведен		Б.25	S805
Блокировка включения по напряжению $3U_0$ на сигнал "Вызов" введена / выведена		Б.25	S806
Блокировка включения по напряжению $U_2$ на сигнал "Вызов" введена / выведена		Б.25	S807
ОЗЗ первая ступень на сигнал "Вызов" введена / выведена		Б.25	S808
ОЗЗ вторая ступень на сигнал "Вызов" введена / выведена		Б.25	S809
Срабатывание АЧР на сигнал "Вызов" введено / выведено		Б.25	S831
ЧАПВ на сигнал "Вызов" введено / выведено		Б.25	S832
СНОЗЗ на сигнал "Вызов" введен / выведен		Б.25	S841

Продолжение таблицы Б.1

Функция		Номер рисунка	Обозначение ключа
Диагностика	Сигнал "РПВ 2" введен / выведен	Б.26	S416
	Тип привода - с электромагнитом включения / пружинный	Б.26	S713
	Вход Ав.ШП / Пружина по "1" или "0"	Б.20, Б.26	S712
КЦН	Контроль ТН введен / выведен	Б.27	S711
ОМП	Ввод ОМП	-	S300
<sup>1)</sup> Не передается в АСУ.			

На рисунках Б.1 - Б.28 принято следующее обозначение:

- для входных аналоговых сигналов X/Y, где X - маркировка соединителя, Y - номер контакта (например, 1/1, 2/1);

- для входных и выходных дискретных сигналов XX/YY, где XX - маркировка соединителя, YY - номер контакта (например, 3/1, 4/2, 31/21, 41/11).

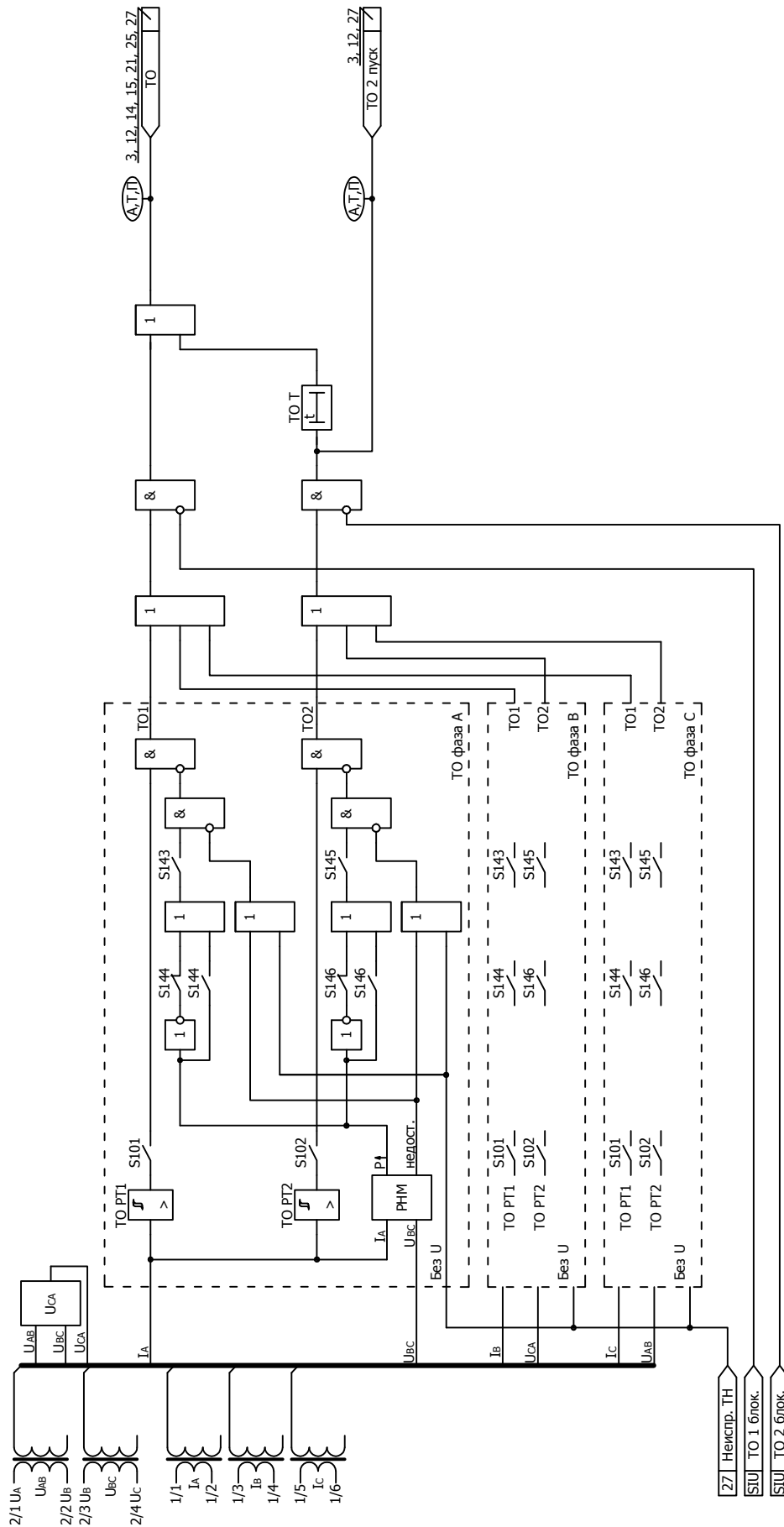


Рисунок Б.1 - Функциональная схема алгоритма токовой отсечки

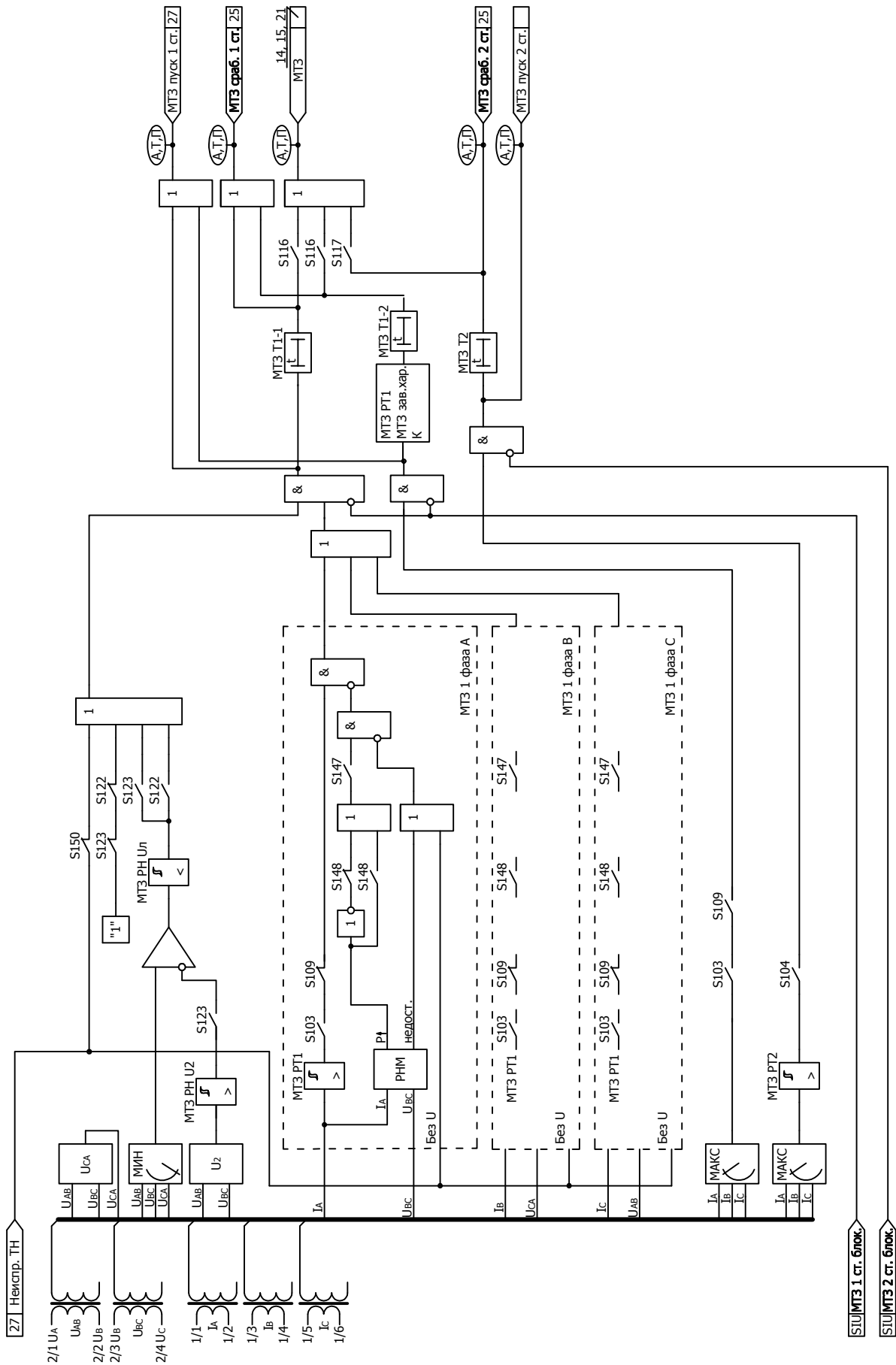


Рисунок Б.2 - Функциональная схема алгоритма максимальной токовой защиты

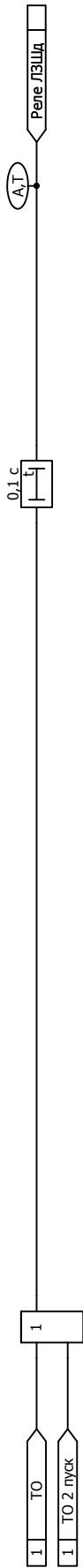


Рисунок Б.3 - Функциональная схема алгоритма ЛЗШ

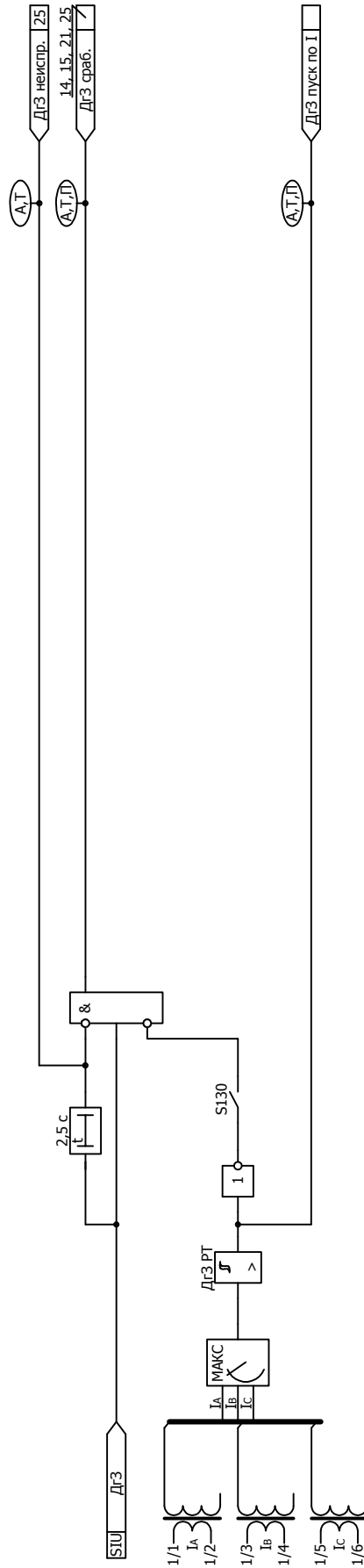


Рисунок Б.4 - Функциональная схема алгоритма дуговой защиты



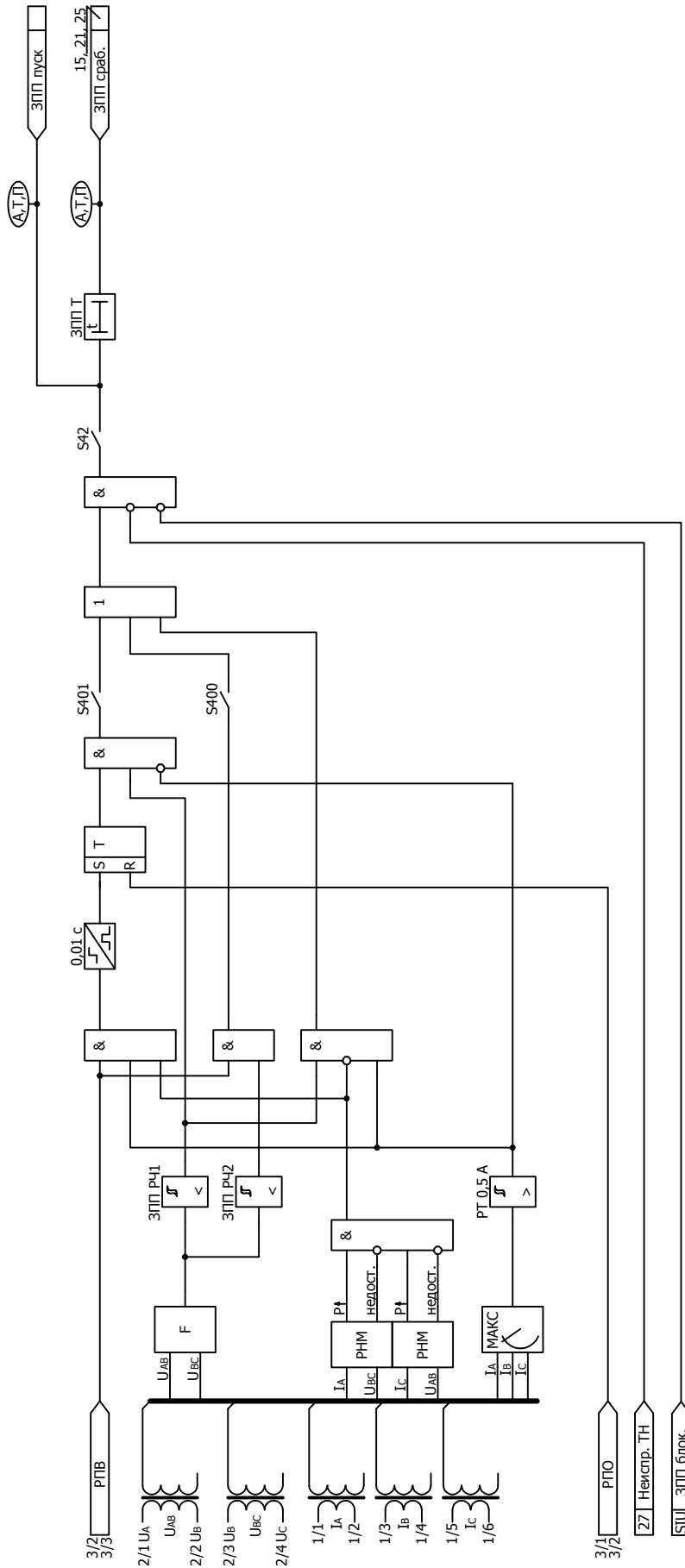


Рисунок Б.5 - Функциональная схема алгоритма защиты от потери питания

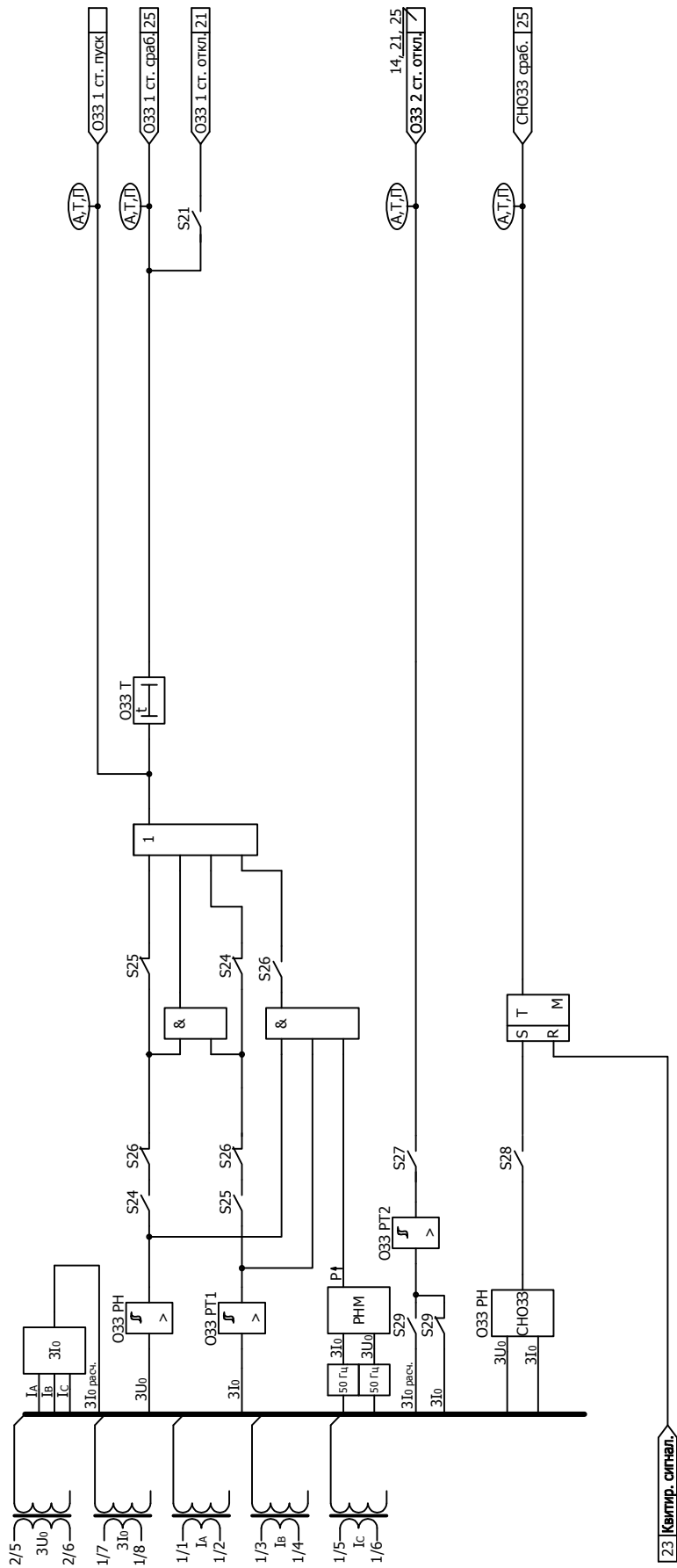


Рисунок Б.6 - Функциональная схема алгоритма защиты от однофазных замыканий на землю

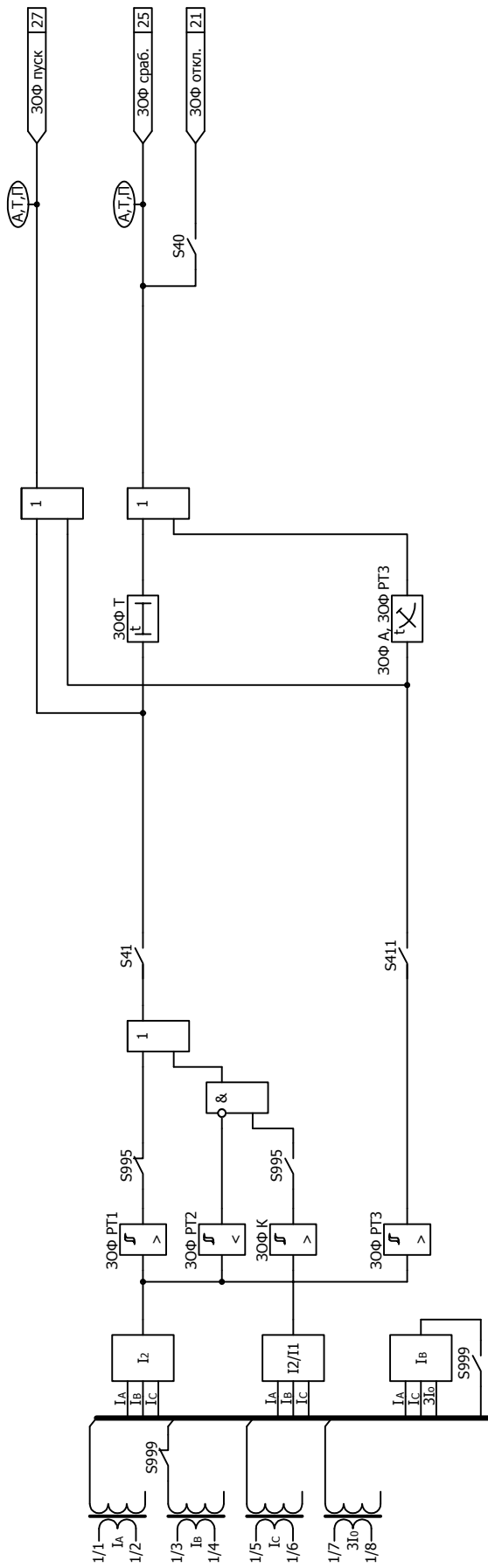


Рисунок Б.7 - Функциональная схема алгоритма защиты от обрыва фазы и несимметрии нагрузки

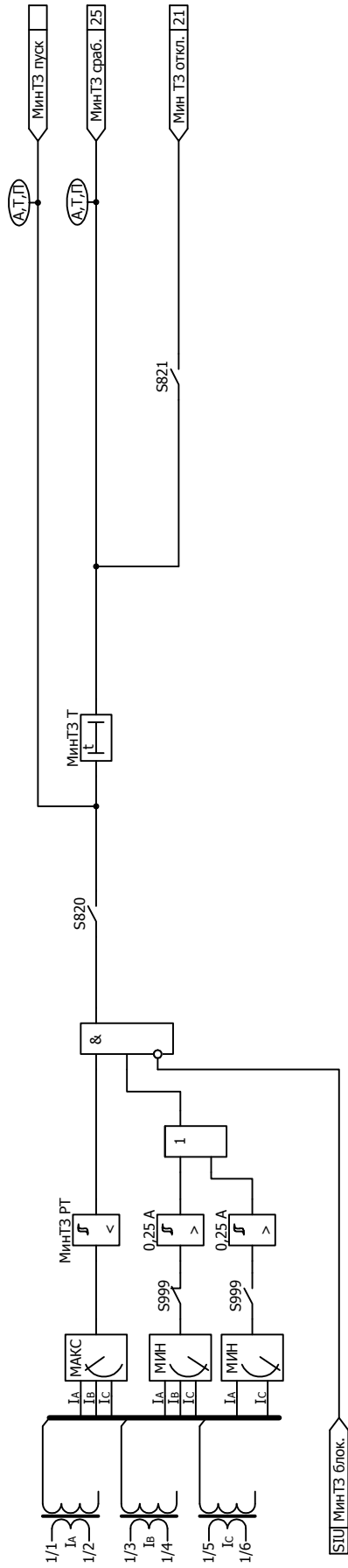


Рисунок Б.8 - Функциональная схема алгоритма минимальной токовой защиты

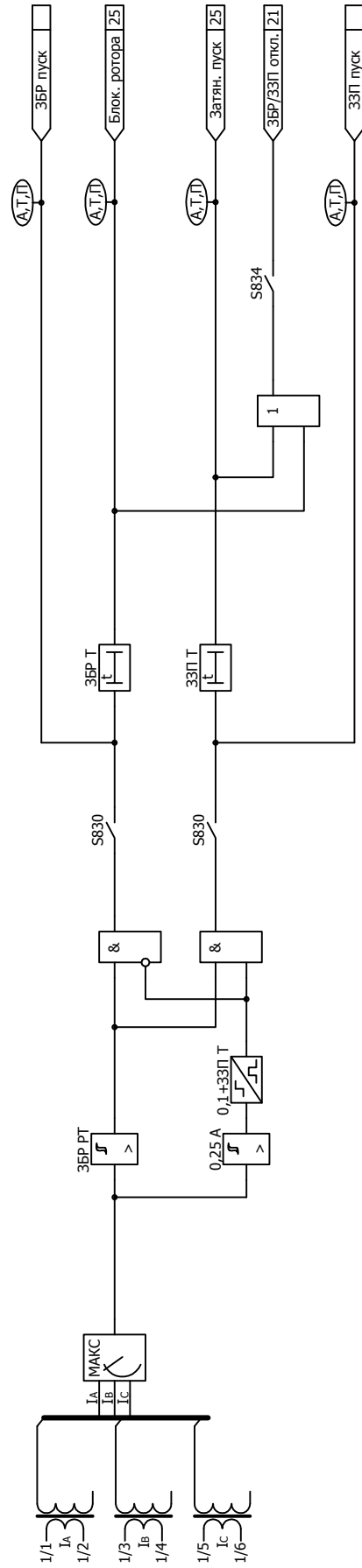


Рисунок Б.9 - Функциональная схема алгоритма ЗБР и ЗЗП



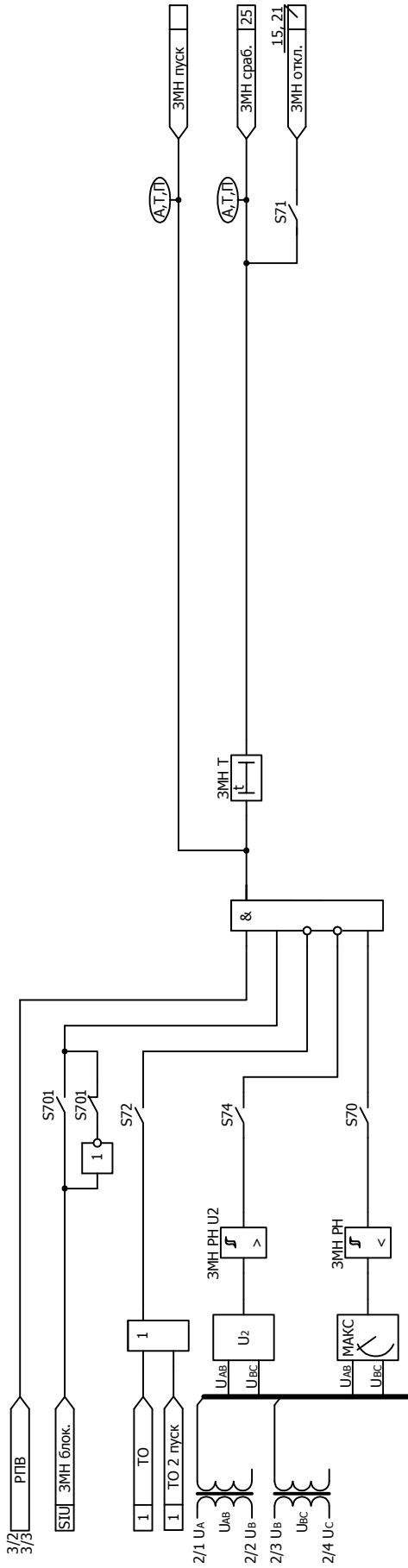


Рисунок Б.12 - Функциональная схема алгоритма защиты минимального напряжения

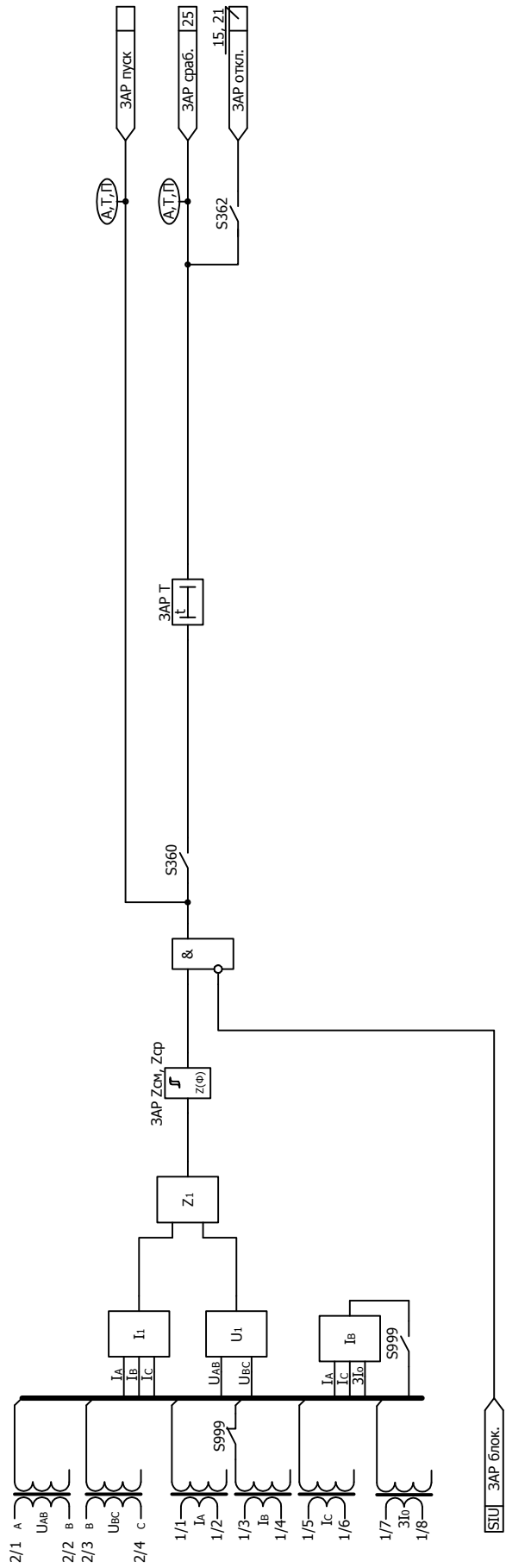


Рисунок Б.13 - Функциональная схема алгоритма защиты от асинхронных режимов

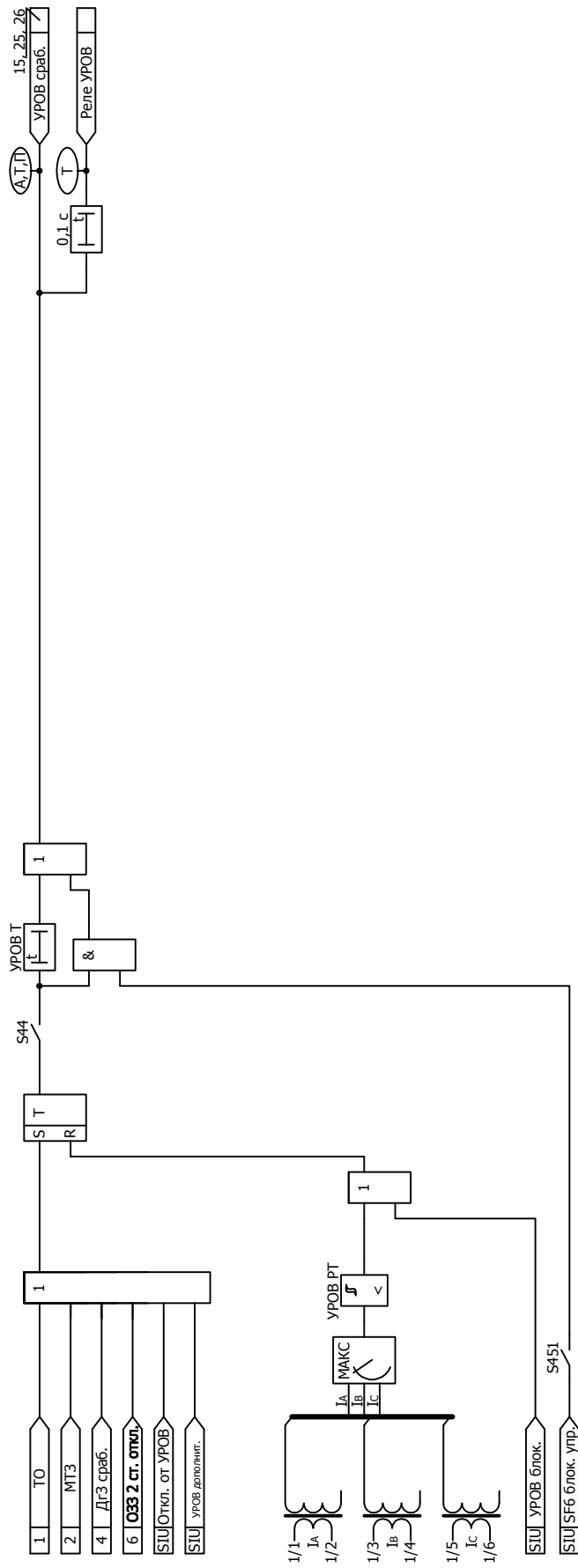


Рисунок Б.14 - Функциональная схема алгоритма резервирования при отказе выключателя

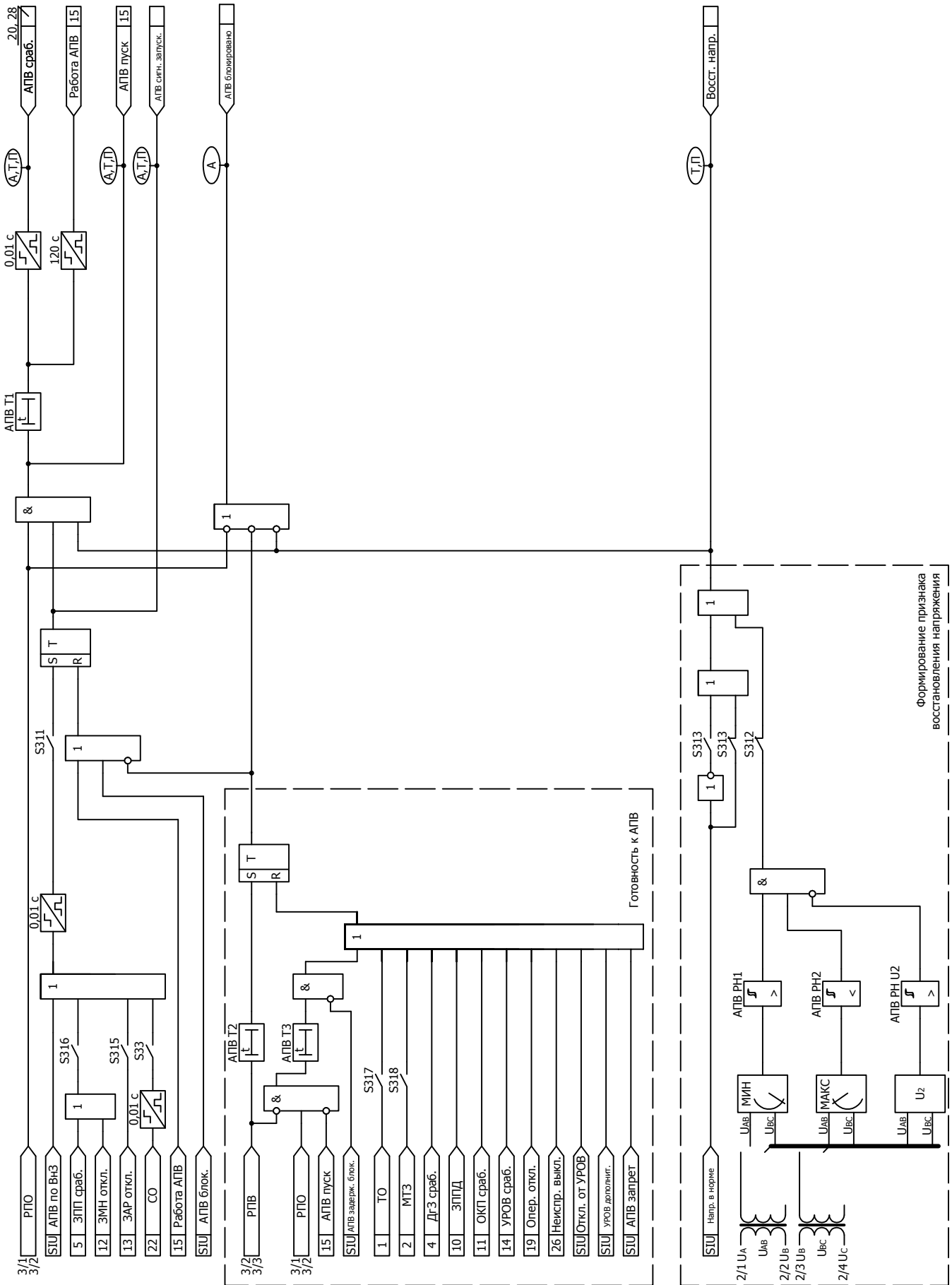


Рисунок Б.15 - Функциональная схема алгоритма автоматического повторного включения





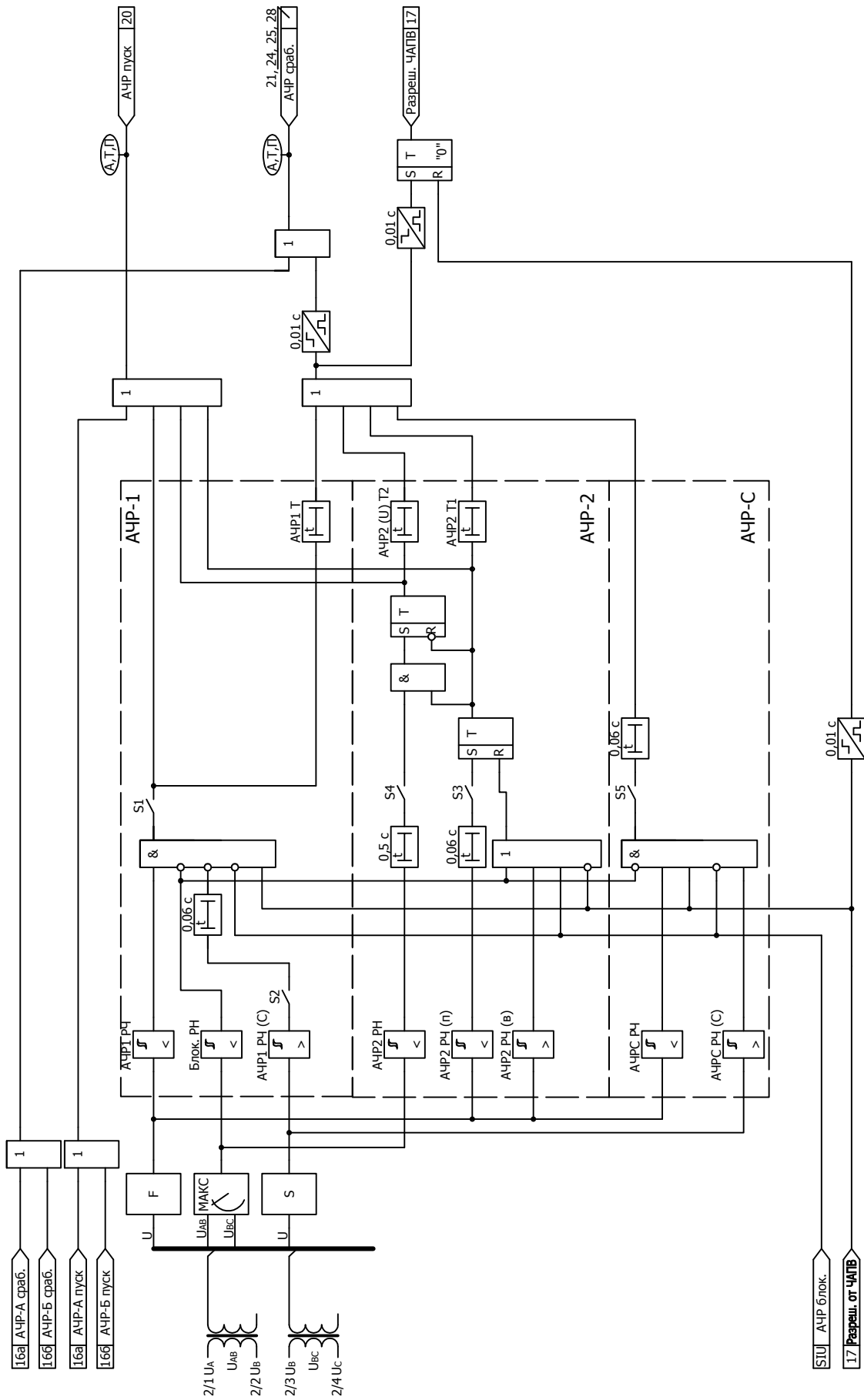


Рисунок Б.16 (лист 3 из 3) в) - Функциональная схема алгоритма АЧР

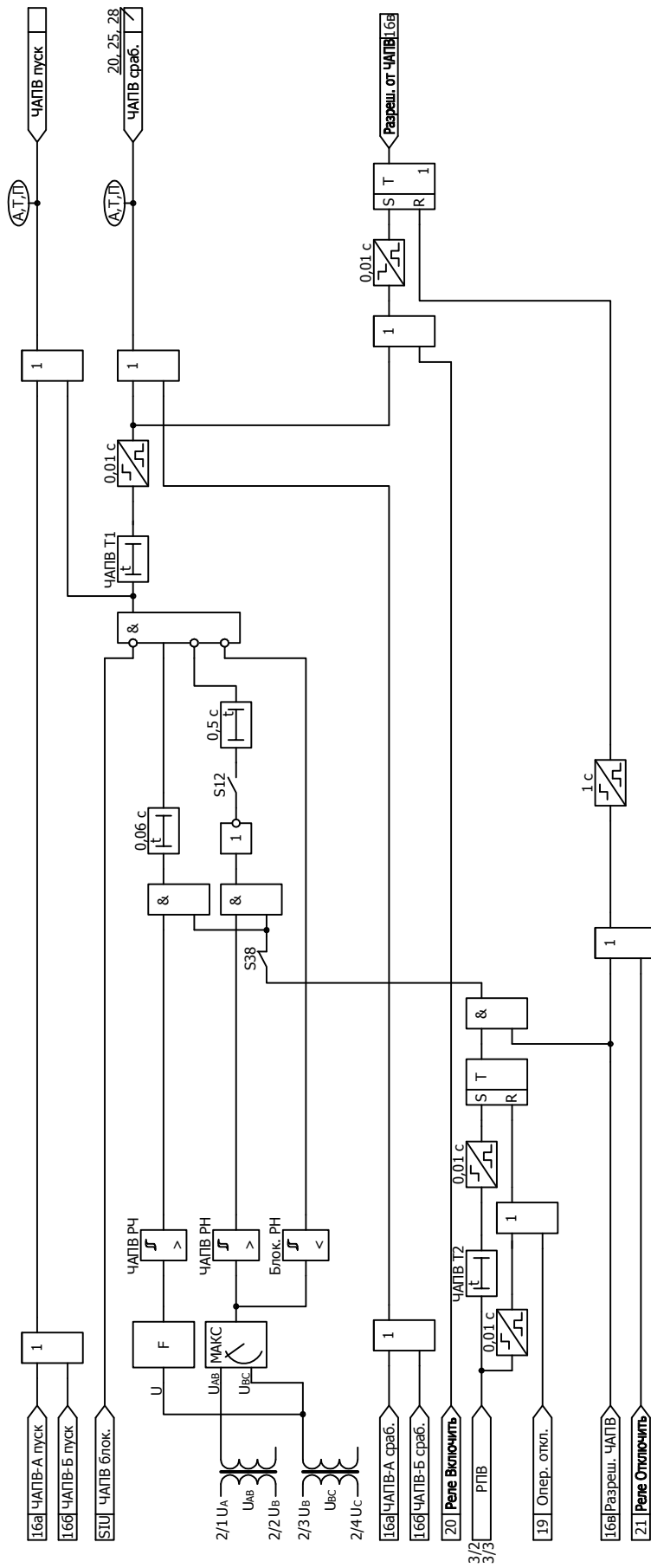


Рисунок Б.17 - Функциональная схема алгоритма ЧАПВ

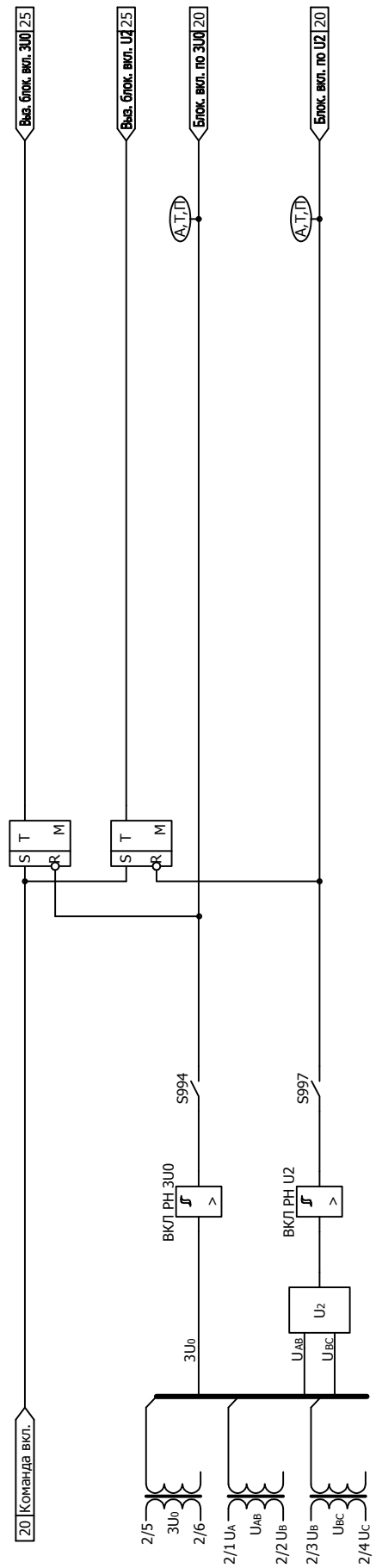


Рисунок Б.18 - Функциональная схема алгоритма блокировки включения по напряжениям

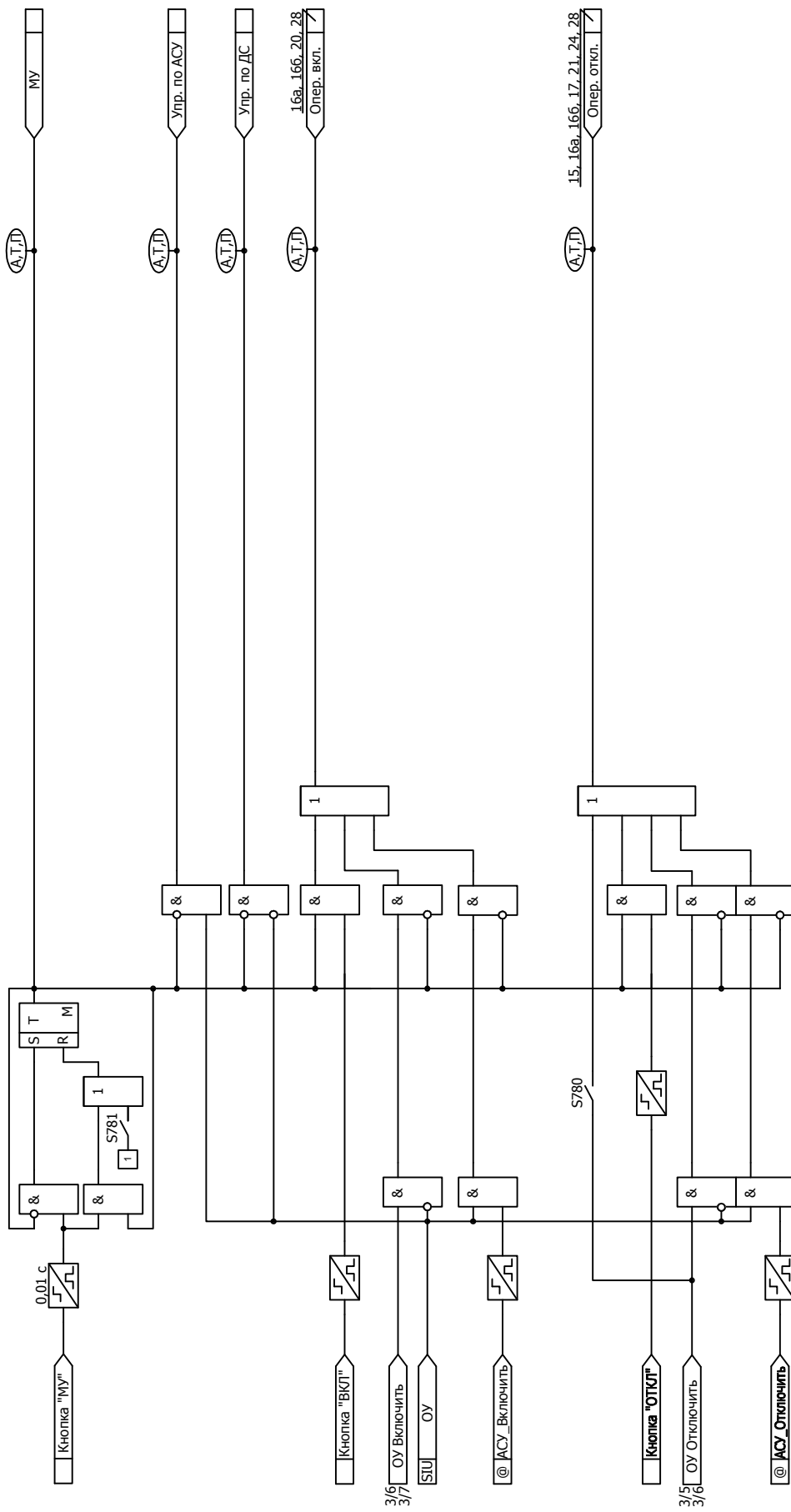


Рисунок Б.19 - Функциональная схема алгоритма формирования команд оперативного управления выключателем



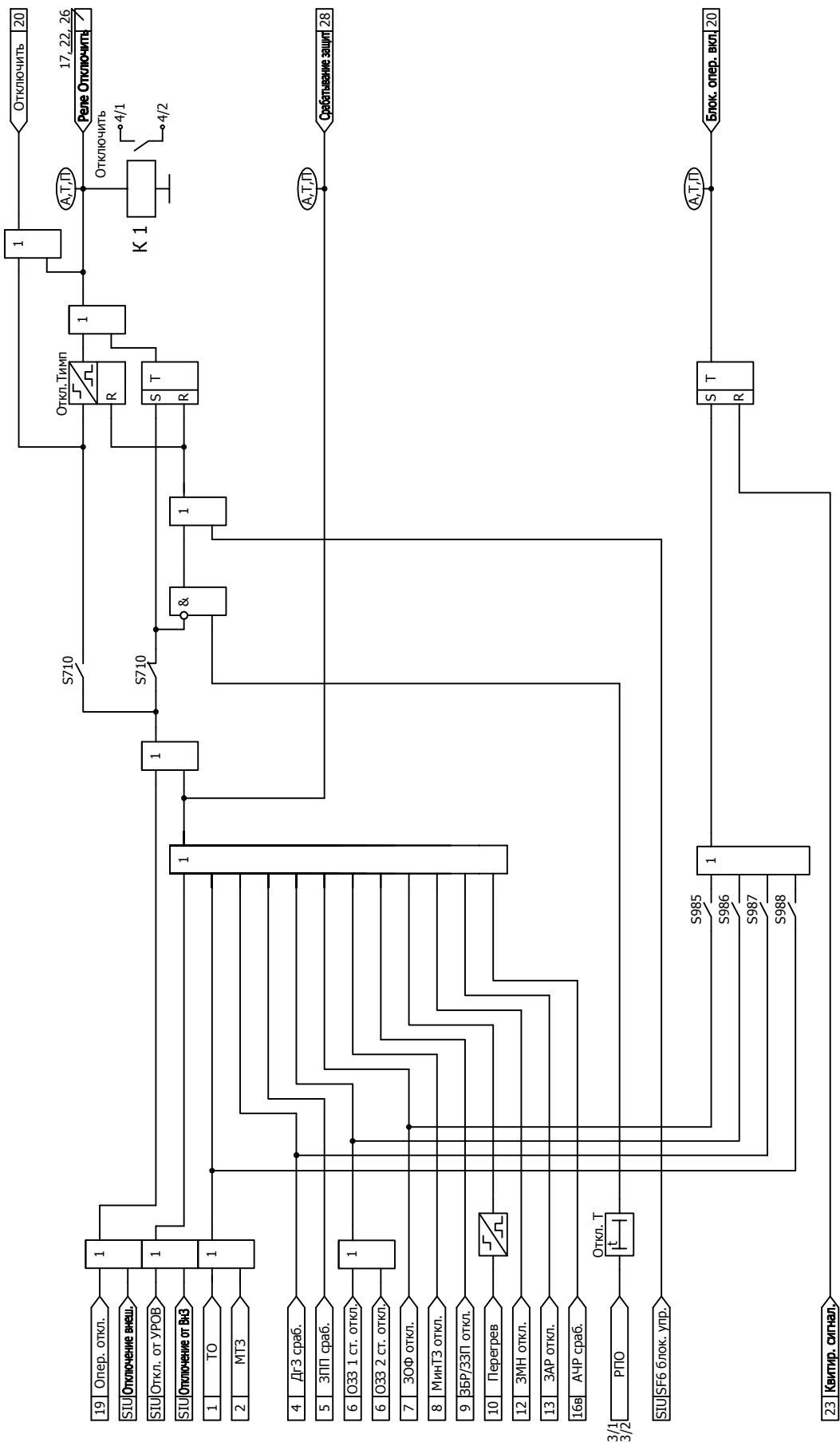


Рисунок Б.21 - Функциональная схема алгоритма управления выключателем - отключение

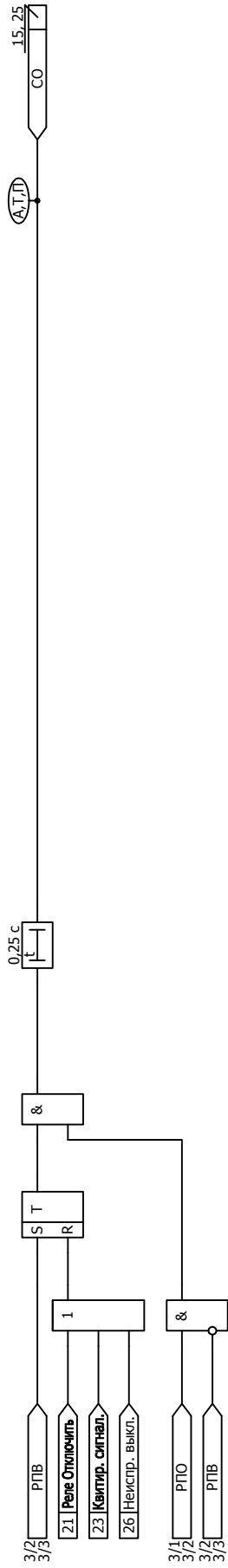


Рисунок Б.22 - Функциональная схема алгоритма обнаружения самопроизвольного отключения выключателя

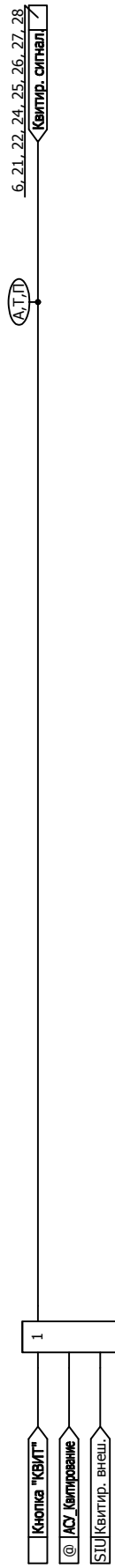


Рисунок Б.23 - Функциональная схема алгоритма квитирования

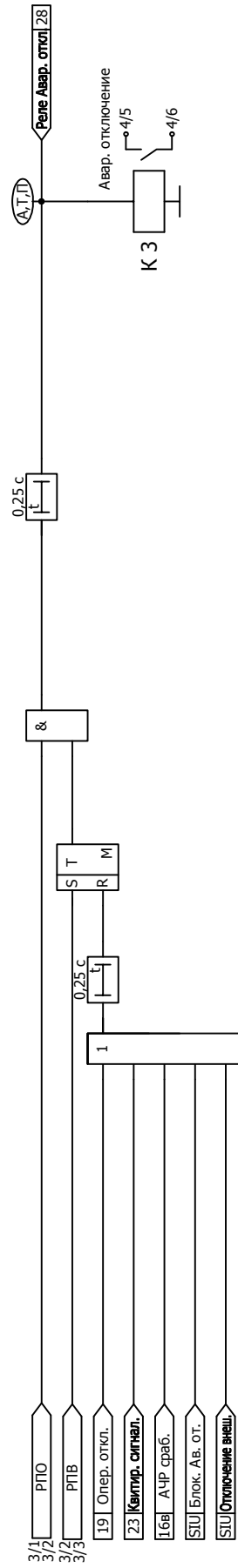


Рисунок Б.24 - Функциональная схема алгоритма сигнализации

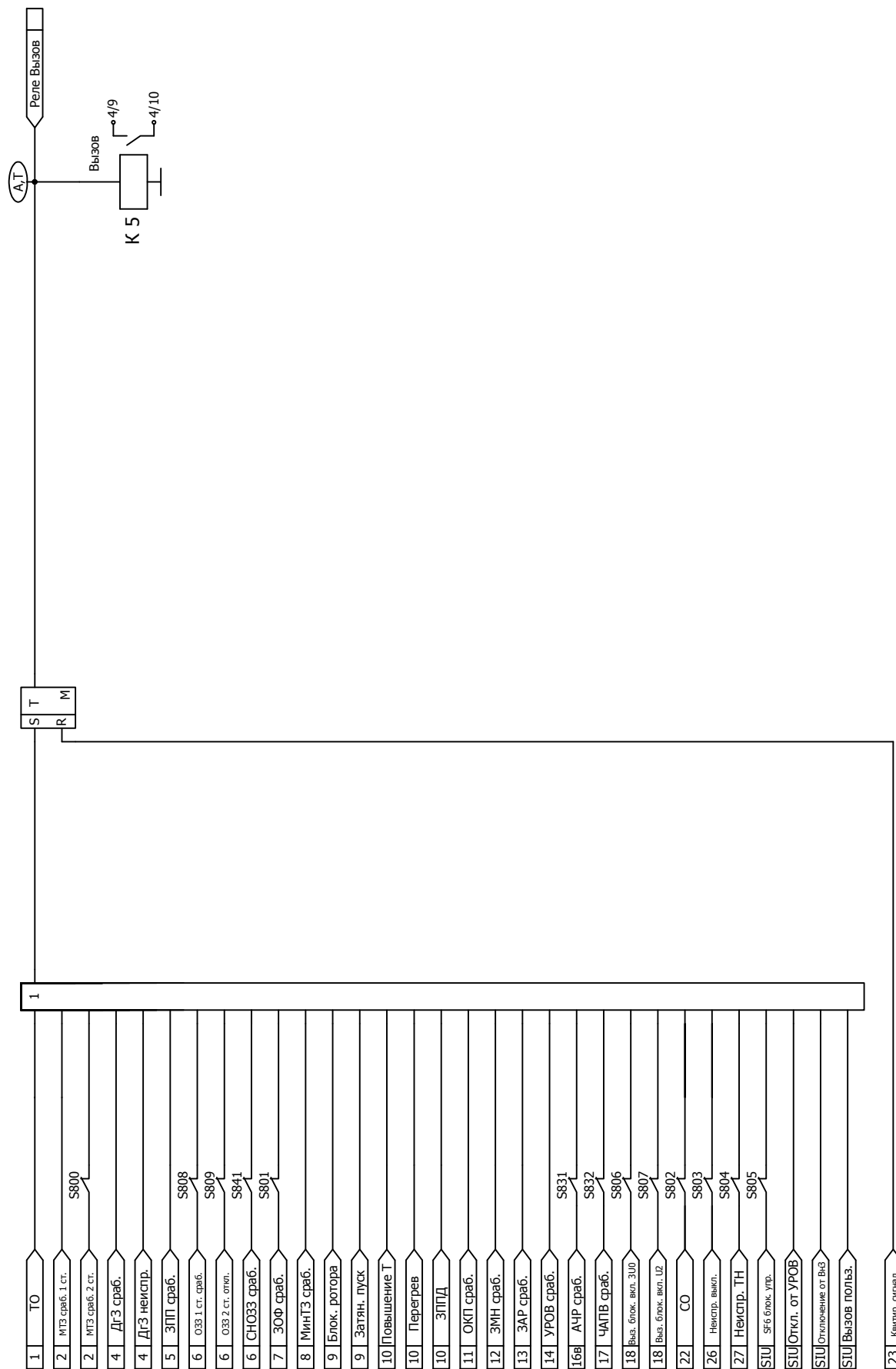


Рисунок Б.25 - Функциональная схема алгоритма вызова



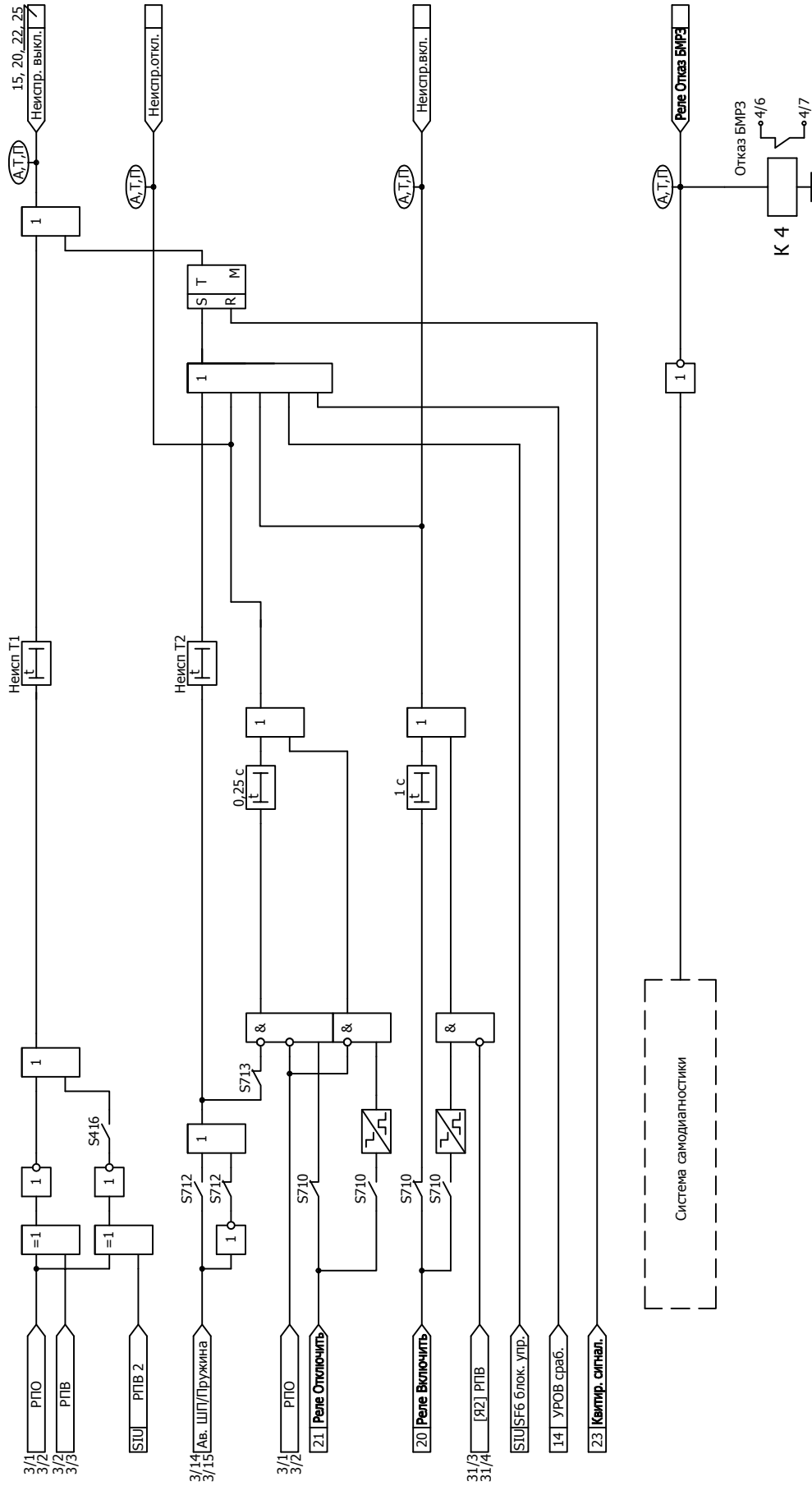


Рисунок Б.26 - Функциональная схема алгоритма диагностики

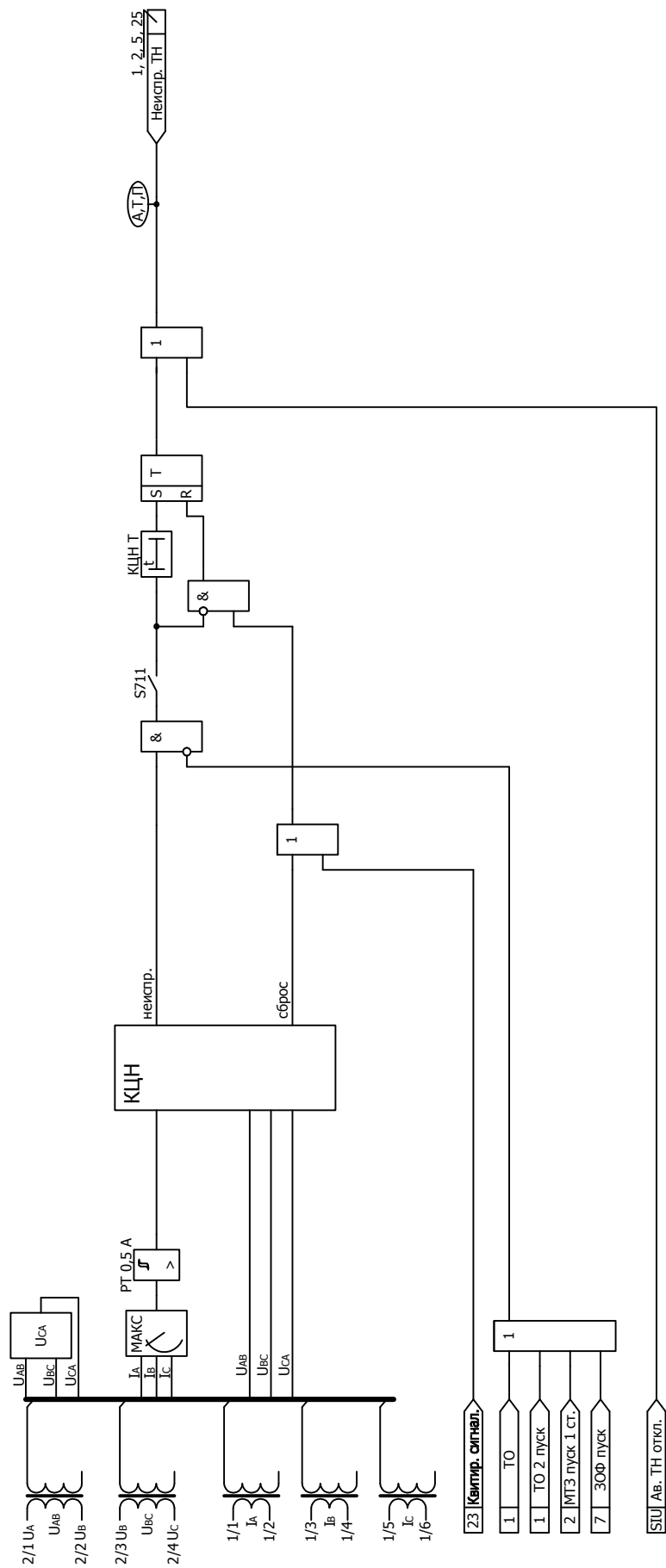


Рисунок Б.27 - Функциональная схема алгоритма контроля цепей измерительного трансформатора напряжения

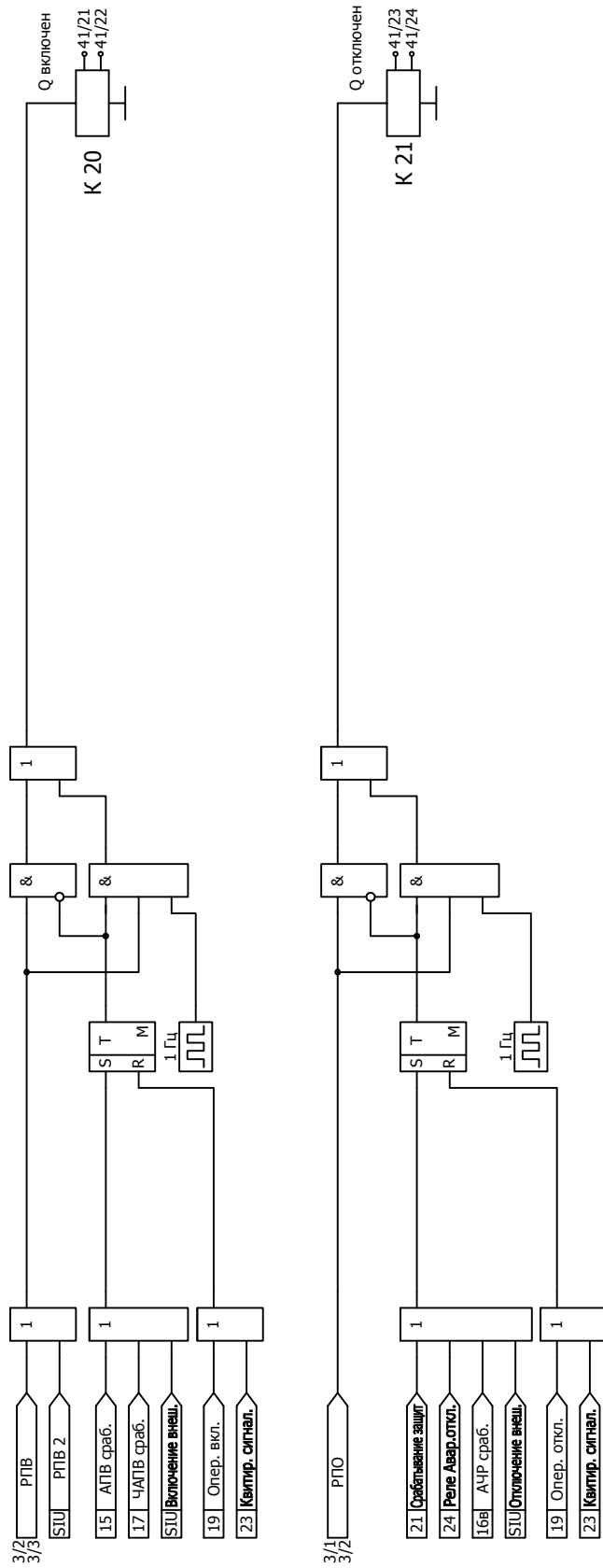


Рисунок Б.28 - Функциональная схема алгоритма сигнализации положения выключателя

## Приложение В

(обязательное)

### Дополнительные элементы схем ПМК

В.1 В блоке реализован набор дополнительных элементов, предназначенных для построения функций защит и автоматики в составе ПМК.

#### В.2 Дополнительные пусковые органы

В.2.1 В блоке реализован набор дополнительных пусковых органов (ПО) (в соответствии с рисунком В.1).

В.2.2 Сигналы срабатывания дополнительных пусковых органов функциональных схем БФПО (в соответствии с рисунком В.1), доступные для использования при создании схем ПМК, в таблице назначений блока, а также для передачи в АСУ приведены в таблице В.1.

Таблица В.1 - Дополнительные пусковые органы

	Наименование сигнала	Сигнал доступен для использования в			Функция сигнала
		АСУ	таблице назначений блока	схемах ПМК	
1	ПО МАКС РТ1	+	+	+	Сигналы срабатывания дополнительных пусковых органов
2	ПО МАКС РТ2	+	+	+	
3	ПО МАКС РТ3	+	+	+	
4	ПО МИН РТ	+	+	+	
5	ПО МАКС РТ I2	+	+	+	
6	ПО МАКС РТ 3I0	+	+	+	
7	ПО МАКС РТ 3I0p	+	+	+	
8	ПО МАКС РН	+	+	+	
9	ПО МИН РН1	+	+	+	
10	ПО МИН РН2	+	+	+	
11	ПО МАКС РН U2	+	+	+	
12	ПО МАКС РН 3U0	+	+	+	

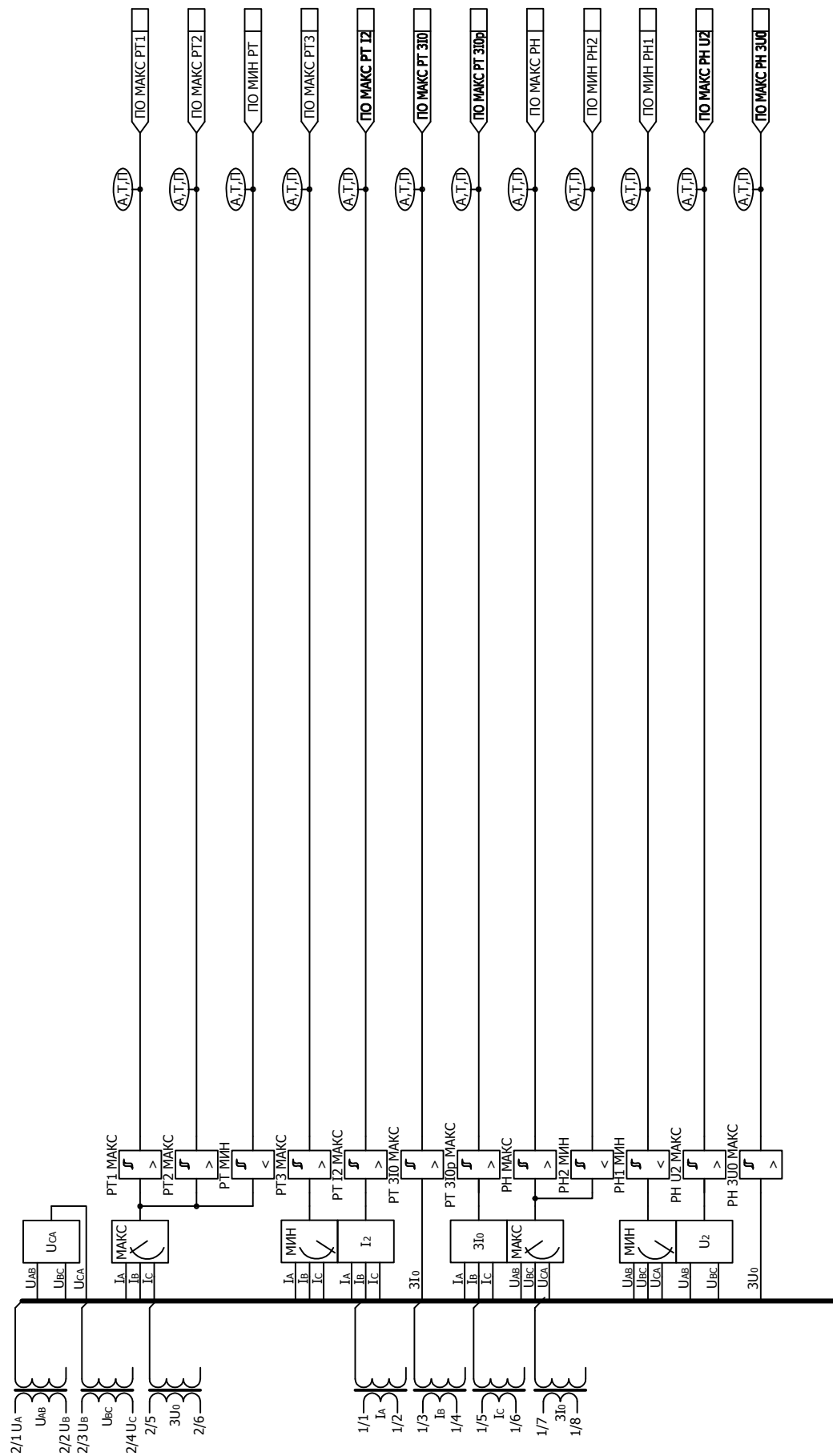


Рисунок В.1 - Функциональная схема алгоритма дополнительных пусковых органов

В.2.3 Параметры уставок дополнительных пусковых органов приведены в таблице В.2.

В.2.4 Параметры уставок приведены во вторичных значениях.

В.2.5 Заводская установка уставок дополнительных пусковых органов одинакова для всех программ.

В.2.6 Уставки дополнительных пусковых органов могут быть использованы для передачи в АСУ.

Таблица В.2 - Уставки защит и автоматики

Уставка		Заводская установка	Диапазон	Дискретность	Коэффициент возврата
1	РТ1 МАКС	1,00 А	От 0,25 до 200,00 А	0,01 А	0,95 - 0,98
2	РТ2 МАКС				
3	РТ3 МАКС	0,25 А	От 0,25 до 5,00 А		1,03 - 1,07
4	РТ МИН				
5	РТ I2 МАКС	1,00 А	От 0,25 до 200,00 А		0,95 - 0,98
6	РТ 3I0 МАКС		От 0,01 до 4,00 А		
7	РТ 3I0p МАКС		От 0,25 до 200,00 А		
8	РН МАКС	95 В	От 2 до 120 В	1 В	1,03 - 1,07
9	РН1 МИН	20 В	От 2 до 100 В		
10	РН2 МИН				
11	РН U2 МАКС	5 В	От 5 до 20 В		0,95 - 0,98
12	РН 3U0 МАКС				

В.3 Дополнительные уставки по времени

В.3.1 Параметры дополнительных уставок по времени приведены в таблице В.3.

В.3.2 Заводская установка дополнительных уставок по времени одинакова для всех программ и приведена в таблице В.3.

В.3.3 Дополнительные уставки по времени могут быть использованы для передачи в АСУ.

Таблица В.3 - Уставки по времени

Уставка		Заводская установка	Диапазон	Дискретность
1	ТА01	1,00 с	От 0,00 до 600,00 с	0,01 с
2	ТА02			
3	ТА03			
4	ТА04			
5	ТА05			
6	ТА06			
7	ТА07			
8	ТА08			
9	ТА09			
10	ТА10			

#### В.4 Дополнительные длительные уставки по времени

В.4.1 Параметры дополнительных длительных уставок по времени приведены в таблице В.4. Уставки могут задаваться в секундах или в минутах по выбору.

В.4.2 Заводская установка дополнительных уставок по времени одинакова для всех программ.

В.4.3 Дополнительные уставки по времени могут быть использованы для передачи в АСУ.

Таблица В.4 - Длительные уставки по времени

Уставка		Заводская установка	Диапазон	Дискретность
1	TL01	10 с (мин)	От 1 до 60000 с (мин)	1 с (мин)
2	TL02			
3	TL03			

#### В.5 Дополнительные программные ключи

В.5.1 Дополнительные программные ключи приведены в таблице В.5.

В.5.2 Дополнительные программные ключи могут быть использованы для передачи в АСУ.

Таблица В.5 - Программные ключи

Функция		Обозначение ключа
1	Дополнительный ключ 01	SA01
2	Дополнительный ключ 02	SA02
3	Дополнительный ключ 03	SA03
4	Дополнительный ключ 04	SA04
5	Дополнительный ключ 05	SA05
6	Дополнительный ключ 06	SA06
7	Дополнительный ключ 07	SA07
8	Дополнительный ключ 08	SA08
9	Дополнительный ключ 09	SA09
10	Дополнительный ключ 10	SA10

**Приложение Г**  
(обязательное)  
**Адресация параметров в АСУ**

Г.1 Протоколы информационного обмена согласно ГОСТ Р МЭК 60870-5-101-2006 и ГОСТ Р МЭК 60870-5-104-2004

Г.1.1 Перечень параметров, доступных для передачи в АСУ по протоколам информационного обмена согласно ГОСТ Р МЭК 60870-5-101-2006 и ГОСТ Р МЭК 60870-5-104-2004, а также порядок адресации этих параметров приведены в таблице Г.1.

Настройка протоколов информационного обмена осуществляется в программном комплексе "Конфигуратор - МТ".

Г.1.2 Описание возможностей блока при подключении к АСУ содержится в п. 1.6.12 руководства по эксплуатации ДИВГ.648228.029 РЭ.

Таблица Г.1 - Адресация параметров в протоколах информационного обмена согласно ГОСТ Р МЭК 60870-5-101-2006 и ГОСТ Р МЭК 60870-5-104-2004

Наименование группы параметров в программном комплексе "Конфигуратор - МТ"	Диапазон доступных адресов <sup>1)</sup>	Параметры для передачи
Входные дискретные сигналы	1 - 127	Все дискретные входы из таблицы 3
Двухэлементная информация	129 - 255	Все дискретные входы из таблицы 3
		Выходные сигналы функциональных схем БФПО, приведенные в таблице 9
		Выходные сигналы функциональных схем ПМК
Выходные дискретные сигналы	257 - 383	Все дискретные выходы из таблицы 4
Служебные дискретные сигналы	385 - 511	Все дискретные входы из таблицы 3
		Выходные сигналы функциональных схем БФПО, приведенные в таблице 9
		Выходные сигналы функциональных схем ПМК
Входные аналоговые сигналы <sup>2)</sup>	513 - 639	Все параметры из п. 4.4.1.1
Расчётные аналоговые сигналы <sup>2)</sup>	641 - 767	Все параметры из п. 4.4.1.1
Одиночные события релейной защиты	769 - 895	Выходные сигналы функциональных схем БФПО, приведенные в таблице 9
		Выходные сигналы функциональных схем ПМК
Накопительная информация	897 - 1023	Все параметры из таблицы 12
Самодиагностика блока	1153 - 1279	Все параметры из таблицы 14
Телеуправление	1281 - 1407	Все входные сигналы АСУ из таблицы 7



Продолжение таблицы Г.1

Наименование группы параметров в программном комплексе "Конфигуратор - МТ"	Диапазон доступных адресов <sup>1)</sup>	Параметры для передачи
Уставки аналоговые	1409 - 1535	Все уставки из таблицы 5, за исключением целочисленных
Уставки временные	1537 - 1663	Все уставки из таблицы 6
Уставки ключи	1665 - 1791	Все программные ключи из таблицы Б.1
Уставки целочисленные	1793 - 1919	Целочисленные уставки из таблицы 5
Уставки коэффициенты трансформации <sup>3)</sup>	1921	Коэффициент трансформации трансформатора тока (вход I <sub>A</sub> )
	1922	Коэффициент трансформации трансформатора тока (вход I <sub>B</sub> )
	1923	Коэффициент трансформации трансформатора тока (вход I <sub>C</sub> )
	1924	Коэффициент трансформации трансформатора тока (вход 3I <sub>0</sub> )
	1925	Коэффициент трансформации трансформатора напряжения (вход U <sub>AB</sub> )
	1926	Коэффициент трансформации трансформатора напряжения (вход U <sub>BC</sub> )
	1927	Коэффициент трансформации трансформатора напряжения (вход 3U <sub>0</sub> )
Работа устройств защиты	2179	Выходной сигнал "Срабатывание защит" <sup>4)</sup>

<sup>1)</sup> Адресация внутри группы должна начинаться с минимально возможного адреса и не должна содержать пустых мест. Порядок следования параметров в группе произвольный.  
<sup>2)</sup> Могут передаваться как первичные, так и вторичные значения величин.  
<sup>3)</sup> Коэффициенты трансформации имеют фиксированную заводскую адресацию и обязательны для передачи в АСУ.  
<sup>4)</sup> Приложение Б, рисунок Б.21.  
 Примечание - Дополнительно для передачи могут быть использованы все параметры из приложения В.

## Г.2 Протоколы информационного обмена MODBUS-RTU и MODBUS-TCP

Г.2.1 Перечень параметров, доступных для передачи в АСУ по протоколам информационного обмена MODBUS-RTU и MODBUS-TCP, а также порядок адресации этих параметров приведены в таблице Г.2.

Настройка протоколов информационного обмена осуществляется в программном комплексе "Конфигуратор - МТ".

Таблица Г.2 - Адресация параметров в протоколах информационного обмена  
MODBUS-RTU и MODBUS-TCP

Наименование группы параметров в программном комплексе "Конфигуратор - МТ"	Диапазон доступных адресов <sup>1)</sup>	Параметры для передачи
Дискретные входы (Discrete Inputs)	1 - 65535	Все дискретные входы из таблицы 3
		Выходные сигналы функциональных схем БФПО, приведенные в таблице 9
		Выходные сигналы функциональных схем ПМК
		Все дискретные выходы из таблицы 4
Битовые сигналы (Coils)	1 - 65535	Все входные сигналы АСУ из таблицы 7
		Все программные ключи из таблицы Б.1
Входные регистры (Input Registers)	1 - 65535	Все параметры из п. 4.4.1.1 <sup>2)</sup>
		Все параметры из таблицы 12
		Все параметры из таблицы 14
Регистры хранения (Holding Registers) <sup>3)</sup>	1 - 65528	Все уставки из таблицы 5
		Все уставки из таблицы 6
	65529	Коэффициент трансформации трансформатора тока (вход I <sub>A</sub> )
	65530	Коэффициент трансформации трансформатора тока (вход I <sub>B</sub> )
	65531	Коэффициент трансформации трансформатора тока (вход I <sub>C</sub> )
	65532	Коэффициент трансформации трансформатора тока (вход 3I <sub>0</sub> )
	65533	Коэффициент трансформации трансформатора напряжения (вход U <sub>AB</sub> )
	65534	Коэффициент трансформации трансформатора напряжения (вход U <sub>BC</sub> )
65535	Коэффициент трансформации трансформатора напряжения (вход 3U <sub>0</sub> )	
<sup>1)</sup> Порядок следования параметров в группе произвольный. <sup>2)</sup> Могут передаваться как первичные, так и вторичные значения величин. <sup>3)</sup> Коэффициенты трансформации имеют фиксированную заводскую адресацию и обязательны для передачи в АСУ. Примечание - Дополнительно для передачи могут быть использованы все параметры из приложения В.		

### Г.3 Протокол информационного обмена согласно ГОСТ Р МЭК 60870-5-103-2005

Г.3.1 Перечень параметров, доступных для передачи в АСУ по протоколу информационного обмена согласно ГОСТ Р МЭК 60870-5-103-2005, а также порядок адресации параметров приведены в таблице Г.3.

Настройка протокола информационного обмена осуществляется в программном комплексе "Конфигуратор - МТ".

Для передачи сигналов согласно протоколу необходимо задать соответствие между описаниями сигналов ГОСТ Р МЭК 60870-5-103-2005 и выходными сигналами БФПО, ПМК. В графе "Выходные сигналы БФПО, ПМК" таблицы Г.3 приведены рекомендуемые выходные сигналы БФПО.

Таблица Г.3 - Адресация параметров в протоколах информационного обмена согласно ГОСТ Р МЭК 60870-5-103-2005

GIN	Описание сигнала согласно ГОСТ Р МЭК 60870-5-103-2005	ASDU	GI	FUN	INF	Выходные сигналы БФПО, ПМК
0x0100	Параметры сети					
0x0101	Ток фазы В	3.1	-	128	144	"IB, А"
0x0102	Ток фазы В	3.2	-	128	145	"IB, А"
0x0103	Напряжение А-В	3.2	-	128	145	"UAB, В"
0x0104	Ток фазы В	3.3	-	128	146	"IB, А"
0x0105	Напряжение А-В	3.3	-	128	146	"UAB, В"
0x0106	Активная мощность Р	3.3	-	128	146	"P, кВт"
0x0107	Реактивная мощность Q	3.3	-	128	146	"Q, квар"
0x0108	Ток нейтрали In	3.4	-	128	147	"3I0, А"
0x0109	Напряжение нейтрали Ven	3.4	-	128	147	"3U0, В"
0x010A	Ток фазы А	9	-	128	148	"IA, А"
0x010B	Ток фазы В	9	-	128	148	"IB, А"
0x010C	Ток фазы С	9	-	128	148	"IC, А"
0x010D	Напряжение А-Е	9	-	128	148	-
0x010E	Напряжение В-Е	9	-	128	148	-
0x010F	Напряжение С-Е	9	-	128	148	-
0x0110	Активная мощность Р	9	-	128	148	"P, кВт"
0x0111	Реактивная мощность Q	9	-	128	148	"Q, квар"
0x0112	Частота f	9	-	128	148	"F, Гц"
0x0200	Состояние					
Сигнализация состояний в направлении контроля						
0x0201	АПВ активно	1	+	160	16	"АПВ введено"
0x0202	Светодиоды выключены	1	-	160	19	"Квитир. сигнал."
0x0203	Местная установка параметров	1	+	160	22	"МУ"
0x0204	Характеристика 1	1	+	128	23	"Программа уставок 1"
0x0205	Характеристика 2	1	+	128	24	"Программа уставок 2"
0x0206	Характеристика 3	1	+	128	25	-
0x0207	Характеристика 4	1	+	128	26	-
0x0208	Вспомогательный вход 1	1	+	160	27	-
0x0209	Вспомогательный вход 2	1	+	160	28	-
0x020A	Вспомогательный вход 3	1	+	160	29	-
0x020B	Вспомогательный вход 4	1	+	160	30	-
Контрольная информация в направлении контроля						
0x0201	Контроль измерений тока	1	+	160	32	-

Продолжение таблицы Г.3

GIN	Описание сигнала согласно ГОСТ Р МЭК 60870-5-103-2005	ASDU	GI	FUN	INF	Выходные сигналы БФПО, ПМК
0x0202	Контроль измерений напряжения	1	+	160	33	"Неиспр. ТН"
0x0203	Контроль последовательности фаз	1	+	160	35	-
0x0204	Контроль цепи отключения	1	+	160	36	"Неиспр. выкл."
0x0205	Работа резервной токовой защиты	1	+	128	37	"МТЗ пуск 1 ст."
0x0206	Повреждение предохранителя трансформатора напряжения	1	+	160	38	"Неиспр. ТН"
0x0207	Функционирование телезащиты нарушено	1	+	160	39	-
0x0208	Групповое предупреждение	1	+	160	46	"Реле Вызов"
0x0209	Групповой аварийный сигнал	1	+	160	47	"Реле Авар. откл."
Сигнализация о замыкании на землю в направлении контроля						
0x0215	Замыкание на землю фазы А	1	+	160	48	-
0x0216	Замыкание на землю фазы В	1	+	160	49	-
0x0217	Замыкание на землю фазы С	1	+	160	50	-
0x0218	Замыкание на землю на линии (впереди)	1	+	160	51	-
0x0219	Замыкание на землю на шинах (позади)	1	+	160	52	-
Сигнализация о повреждениях в направлении контроля						
0x021A	Запуск защиты, фаза А	2	+	160	64	-
0x021B	Запуск защиты, фаза В	2	+	160	65	-
0x021C	Запуск защиты, фаза С	2	+	160	66	-
0x021D	Запуск защиты, нулевая последовательность	2	+	160	67	"ОЗЗ 1 ст. пуск"
0x021E	Общее отключение	2	-	128	68	"Срабатывание защит"
0x021F	Отключение фазы А	2	-	160	69	-
0x0220	Отключение фазы В	2	-	160	70	-
0x0221	Отключение фазы С	2	-	160	71	-
0x0222	Отключение резервной защитой I>>	2	-	128	72	"ТО"
0x0223	Повреждение на линии	2	-	160	74	-
0x0224	Повреждение на шинах	2	-	128	75	-
0x0225	Передача сигнала телезащиты	2	-	160	76	-
0x0226	Прием сигнала телезащиты	2	-	160	77	-

Продолжение таблицы Г.3

GIN	Описание сигнала согласно ГОСТ Р МЭК 60870-5-103-2005	ASDU	GI	FUN	INF	Выходные сигналы БФПО, ПМК
0x0227	Зона 1	2	-	128	78	-
0x0228	Зона 2	2	-	128	79	-
0x0229	Зона 3	2	-	128	80	-
0x022A	Зона 4	2	-	128	81	-
0x022B	Зона 5	2	-	128	82	-
0x022C	Зона 6	2	-	128	83	-
0x022D	Общий запуск	2	+	160	84	"Пуск защит и автом."
0x022E	Отказ выключателя	2	-	160	85	"УРОВ сраб."
0x022F	Отключение I>	2	-	160	90	"МТЗ сраб. 1 ст."
0x0230	Отключение I>>	2	-	160	91	"ТО"
0x0231	Отключение In>	2	-	160	92	"ОЗЗ сраб. 2 ст."
0x0232	Отключение In>>	2	-	160	93	"ОЗЗ сраб. 1 ст."
Сигнализация о работе АПВ в направлении контроля						
0x0233	Выключатель включен при помощи АПВ	1	-	160	128	"АПВ сраб."
0x0234	Выключатель включен при помощи АПВ с задержкой	1	-	160	129	-
0x0235	АПВ заблокировано	1	+	160	130	"АПВ блок."
0x0300	Дискретные входы и выходы					
Дискретные входы						
0x0301-0x0380	Частный диапазон	1	✘ <sup>1)</sup>	✘	✘	Все дискретные входы из таблицы 3
Дискретные выходы						
0x0381-0x03FF	Частный диапазон	1	✘	✘	✘	Все дискретные выходы из таблицы 4
0x0400	Выходные сигналы БФПО, ПМК					
0x0401-0x04C0	Частный диапазон	1	✘	✘	✘	Выходные сигналы функциональных схем БФПО, приведенные в таблице 9. Выходные сигналы функциональных схем ПМК
0x04C1-0x04FF	Частный диапазон	2	✘	✘	✘	Выходные сигналы функциональных схем БФПО, приведенные в таблице 9. Выходные сигналы функциональных схем ПМК
0x0500	Телеуправление					
0x0501	АПВ	20	-	160	16	-
0x0502	Выключение светодиодов	20	-	160	19	"АСУ Квитирование"
0x0503	Активизировать характеристику 1	20	-	128	23	"АСУ_Программа 1"
0x0504	Активизировать характеристику 2	20	-	128	24	"АСУ_Программа 2"
0x0505	Активизировать характеристику 3	20	-	128	25	-

Продолжение таблицы Г.3

GIN	Описание сигнала согласно ГОСТ Р МЭК 60870-5-103-2005	ASDU	GI	FUN	INF	Выходные сигналы БФПО, ПМК
0x0506	Активизировать характеристику 4	20	-	128	26	-
0x0507-0x052D	Частный диапазон	20	-	✖	✖	Все входные сигналы АСУ из таблицы 7
0x0500	Самодиагностика блока					
0x0381-0x03FF	Частный диапазон	1	✖	✖	✖	"Реле Отказ БМРЗ", "Отказ ПМК", "Неисправность МТ"
0x0A00	Программные ключи					
0x0A01-0x0AFF	Частный диапазон	-	-	-	-	Все программные ключи из таблиц Б.1 и В.5
0x0B00	Программные ключи (продолжение)					
0x0B01-0x0BFF	Частный диапазон	-	-	-	-	Все программные ключи из таблиц Б.1 и В.5
0x0C00	Уставки защит и автоматики					
0x0C01-0x0CFF	Частный диапазон	-	-	-	-	Все уставки из таблиц 5 и В.2, за исключением целочисленных
0x0D00	Уставки по времени					
0x0D01-0x0DFF	Частный диапазон	-	-	-	-	Все уставки из таблиц 6 и В.3
0x0E00	Целочисленные уставки защит и автоматики					
0x0E01-0x0EFF	Частный диапазон	-	-	-	-	Целочисленные уставки из таблиц 5 и В.4
0x0F00	Коэффициент трансформации <sup>2)</sup>					
0x0F01	Частный диапазон	-	-	-	-	Ктр IA
0x0F02	Частный диапазон	-	-	-	-	Ктр IB
0x0F03	Частный диапазон	-	-	-	-	Ктр IC
0x0F04	Частный диапазон	-	-	-	-	Ктр 3I0
0x0F05	Частный диапазон	-	-	-	-	Ктр UAB
0x0F06	Частный диапазон	-	-	-	-	Ктр UBC
0x0F07	Частный диапазон	-	-	-	-	Ктр 3U0
0x0F08	Частный диапазон	-	-	-	-	Не используется
<sup>1)</sup> ✖ - параметр настраивается в программном комплексе "Конфигуратор - МТ". <sup>2)</sup> Коэффициенты трансформации имеют фиксированную заводскую адресацию и обязательны для передачи в АСУ.						

## Приложение Д (справочное) Рекомендации по проверке функции СНОЗЗ

### Д.1 Назначение

Д.1.1 В сетях с изолированной нейтралью в связи с несовершенством трансформаторов тока нулевой последовательности, а также особенностями переходных процессов существует сложность определения присоединения с однофазным замыканием на землю.

Широкое распространение получил метод поиска ОЗЗ последовательным отключением / включением присоединений с контролем напряжения нулевой последовательности. Для минимизации числа переключений необходимо определить присоединение, на котором наличие повреждения наиболее вероятно. Для этого в блоке реализован селектор направления ОЗЗ (СНОЗЗ).

При выявлении возникновения однофазного замыкания на своем присоединении СНОЗЗ может выдавать сигнал на светодиод на лицевой панели пульта. Таким образом, персонал, используя рекомендованную уточняющую информацию, при выполнении последовательных отключений/включений может выполнять операции в приоритетном порядке, минимизируя количество отключений ответственных технологических потребителей.

### Д.2 Принцип действия

Д.2.1 СНОЗЗ работает на начальном участке переходного процесса. Пуск алгоритма осуществляется по скачкообразному увеличению напряжения  $3U_0$ . Срабатывание происходит при превышении напряжением нулевой последовательности  $3U_0$  заданной уставки с оценкой динамики изменения направления мощности нулевой последовательности ( $P_0$ ).

Д.2.2 На рисунке Д.1 показан пример схемы защищаемой сети. Процессы, происходящие при внутреннем и внешнем замыканиях, отличаются направлением мощности нулевой последовательности в момент замыкания. Это наглядно демонстрируется на рисунках Д.2 и Д.3.

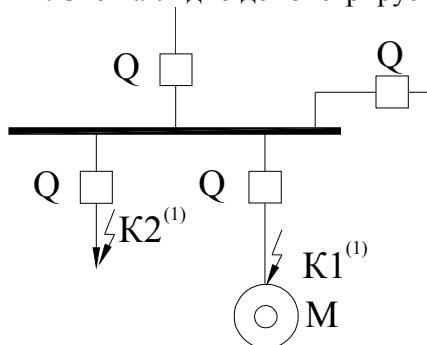


Рисунок Д.1 - Схема сети с изолированной нейтралью 6 - 10 кВ

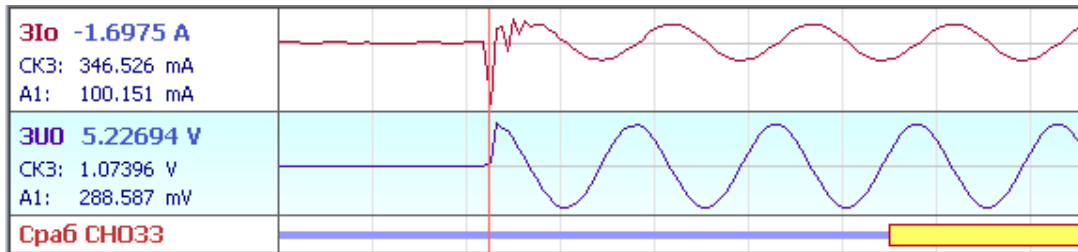


Рисунок Д.2 - Осциллограмма при внутреннем замыкании в точке К1

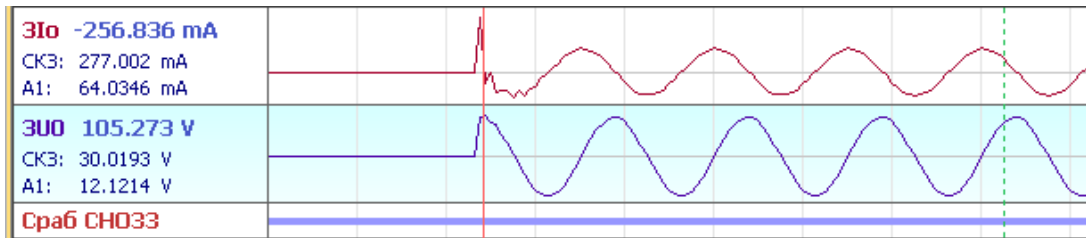


Рисунок Д.3 - Осциллограмма при внешнем замыкании в точке К2

Очень важно при производстве пуско-наладочных работ соблюдать правильное подключение как трансформатора тока нулевой последовательности, так и трансформатора напряжения. Это необходимо для правильного определения блоком направления однофазного замыкания.

### Д.3 Расчет уставок

Д.3.1 Выбор уставок рекомендуется осуществлять на основании СТО ДИВГ-046-2012 "Терминалы релейной защиты синхронных и асинхронных электродвигателей 6 - 10 кВ. Расчет уставок. Методические указания" (поставляется по отдельному запросу).

### Д.4 Ввод уставок

Д.4.1 Ввести в блок уставки и программные ключи в соответствии с таблицей Д.1.

Таблица Д.1 - Уставки функции СНОЗЗ

Уставка	Комментарий
O33 PH	Уставка по напряжению нулевой последовательности
<b>S28</b>	СНОЗЗ введен / выведен
<b>S228</b>	Выбор режима нейтрали компенсированная или резистивно-заземлённая / изолированная



Д.5 Проверка срабатывания функции СНОЗЗ при однофазном замыкании в зоне срабатывания функции

Д.5.1 Выполнить квитирование сигнализации.

Д.5.2 Подать на вход блока "3I<sub>0</sub>" ток с действующим значением 1 А.

Д.5.3 Подать на вход блока "3U<sub>0</sub>" напряжение с действующим значением не менее 1,2·"ОЗЗ РН" с углом между током 3I<sub>0</sub> и напряжением 3U<sub>0</sub>, равным 125° (175°, программный ключ **S228** введён).

Д.5.4 Контроль срабатывания СНОЗЗ выполнять по наличию сигнала "СНОЗЗ сраб." (рисунок Б.6).

Д.6 Проверка несрабатывания функции СНОЗЗ при однофазном замыкании вне зоны срабатывания функции

Д.6.1 Выполнить квитирование сигнализации.

Д.6.2 Подать на вход блока "3I<sub>0</sub>" ток с действующим значением 1 А.

Д.6.3 Подать на вход блока "3U<sub>0</sub>" напряжение с действующим значением не менее 1,2·"ОЗЗ РН" с углом между током 3I<sub>0</sub> и напряжением 3U<sub>0</sub>, равным уставке 305° (355°, программный ключ **S228** введён).

Д.6.4 Контроль несрабатывания СНОЗЗ выполнять по отсутствию сигнала "СНОЗЗ сраб." (рисунок Б.6).