

Н Т Ц "М е х а н о т р о н и к а"

34 3339

код продукции при поставке на экспорт

Утвержден
ДИВГ.648228.039-02.01 РЭ-ЛУ



**БЛОК МИКРОПРОЦЕССОРНЫЙ
РЕЛЕЙНОЙ ЗАЩИТЫ
БМРЗ-152-ВВ-01**

Руководство по эксплуатации

ДИВГ.648228.039-02.01 РЭ

Дата разработки 23.12.2015

1 Назначение	4
2 Технические характеристики	4
2.1 Оперативное питание	4
2.2 Аналоговые входы	4
2.3 Дискретные входы	4
2.4 Дискретные выходы	5
2.5 Характеристики функций блока	6
3 Конфигурирование блока	9
3.1 Общие принципы	9
3.2 Реализация	9
4 Описание функций блока	16
4.1 Функции защиты	16
4.2 Функции автоматики и управления выключателем	19
4.3 Функции сигнализации	25
4.4 Вспомогательные функции	26
Приложение А Схема электрическая подключения	31
Приложение Б Алгоритмы функций защит, автоматики и управления	35
Приложение В Дополнительные элементы схем ПМК	54
Приложение Г Адресация параметров в АСУ	58

Литера
Листов 64
Формат А4

Настоящее руководство по эксплуатации (РЭ) предназначено для ознакомления с возможностями, принципами работы, конструкцией и правилами эксплуатации блоков микропроцессорных релейной защиты БМРЗ-152-ВВ-01.

Настоящее РЭ распространяется на следующие исполнения БМРЗ-152-ВВ-01, различающиеся номинальным значением напряжения оперативного тока, составом коммуникационных интерфейсов, исполнением пульта, и имеющие полное условное наименование (код) в соответствии с таблицей 1.

Таблица 1 - Исполнения БМРЗ-152-ВВ-01

Обозначение	Полное условное наименование (код)	Номинальное напряжение	Состав коммуникационных интерфейсов для связи с АСУ
Исполнение пульта - встроенный			
ДИВГ.648228.039-52	БМРЗ-152-1-Д-ВВ-01	Переменное 100 В, постоянное 110 В	Два RS-485, два Ethernet 10/100 BASE-TX
ДИВГ.648228.039-53	БМРЗ-152-1-Д-О-ВВ-01	Переменное 100 В, постоянное 110 В	Два RS-485, два Ethernet 10/100 BASE-FX
ДИВГ.648228.039-02	БМРЗ-152-2-Д-ВВ-01	Переменное 220 В, постоянное 220 В	Два RS-485, два Ethernet 10/100 BASE-TX
ДИВГ.648228.039-03	БМРЗ-152-2-Д-О-ВВ-01	Переменное 220 В, постоянное 220 В	Два RS-485, два Ethernet 10/100 BASE-FX
Исполнение пульта - вынесенный			
ДИВГ.648228.049-52	БМРЗ-152-1-П-ВВ-01	Переменное 100 В, постоянное 110 В	Два RS-485, два Ethernet 10/100 BASE-TX
ДИВГ.648228.049-53	БМРЗ-152-1-П-О-ВВ-01	Переменное 100 В, постоянное 110 В	Два RS-485, два Ethernet 10/100 BASE-FX
ДИВГ.648228.049-02	БМРЗ-152-2-П-ВВ-01	Переменное 220 В, постоянное 220 В	Два RS-485, два Ethernet 10/100 BASE-TX
ДИВГ.648228.049-03	БМРЗ-152-2-П-О-ВВ-01	Переменное 220 В, постоянное 220 В	Два RS-485, два Ethernet 10/100 BASE-FX

В настоящем РЭ приведены следующие приложения:

- приложение А "Схема электрическая подключения";
- приложение Б "Алгоритмы функций защит, автоматики и управления";
- приложение В "Дополнительные элементы схем ПМК";
- приложение Г "Адресация параметров в АСУ".

К работе с БМРЗ-152-ВВ-01 допускается персонал, имеющий допуск не ниже третьей квалификационной группы по электробезопасности.

ВНИМАНИЕ: В БМРЗ-152-ВВ-01 УСТАНОВЛЕНО БАЗОВОЕ ФУНКЦИОНАЛЬНОЕ ПРОГРАММНОЕ ОБЕСПЕЧЕНИЕ ВЕРСИЯ 01. ЗАВОДСКИЕ ЗНАЧЕНИЯ УСТАВОК ПРИВЕДЕНЫ В П. 2.5. ПАРАМЕТРЫ НАСТРОЙКИ ПОДЛЕЖАТ ИЗМЕНЕНИЮ ПОТРЕБИТЕЛЕМ ПОД КОНКРЕТНОЕ ЗАЩИЩАЕМОЕ ПРИСОЕДИНЕНИЕ!

При изучении и эксплуатации БМРЗ-152-ВВ-01 необходимо дополнительно руководствоваться следующими документами:

- руководством по эксплуатации "Блок микропроцессорный релейной защиты БМРЗ. Руководство по эксплуатации" ДИВГ.648228.029 РЭ, в котором приведено описание характеристик, общих для семейства БМРЗ;
- паспортом ДИВГ.648228.029 ПС;
- руководством оператора "Программный комплекс "Конфигуратор - МТ" Руководство оператора".

1 Назначение

1.1 Блоки микропроцессорные релейной защиты БМРЗ: БМРЗ-152-2-Д-ВВ-01 ДИВГ.648228.039-02, БМРЗ-152-2-Д-О-ВВ-01 ДИВГ.648228.039-03, БМРЗ-152-1-Д-ВВ-01 ДИВГ.648228.039-52, БМРЗ-152-1-Д-О-ВВ-01 ДИВГ.648228.039-53, БМРЗ-152-2-П-ВВ-01 ДИВГ.648228.049-02, БМРЗ-152-2-П-О-ВВ-01 ДИВГ.648228.049-03, БМРЗ-152-1-П-ВВ-01 ДИВГ.648228.049-52, БМРЗ-152-1-П-О-ВВ-01 ДИВГ.648228.049-53 (далее - блок) предназначены для выполнения функций релейной защиты, автоматики, управления и сигнализации присоединений вводных выключателей напряжением 6 - 10 кВ.

2 Технические характеристики

2.1 Оперативное питание

2.1.1 Требования к оперативному питанию приведены в общем руководстве по эксплуатации ДИВГ.648228.029 РЭ.

2.2 Аналоговые входы

2.2.1 Перечень аналоговых входов блока приведен в таблице 2.

Таблица 2 - Аналоговые входы

Наименование сигнала		Диапазон контролируемых значений	Обозначение в функциональных схемах
1	Фазный ток I_A	От 0,25 до 250,00 А	I_A
2	Фазный ток I_B	От 0,25 до 250,00 А	I_B
3	Фазный ток I_C	От 0,25 до 250,00 А	I_C
4	Линейное напряжение U_{AB} с шинного трансформатора напряжения (ТН)	От 2 до 260 В	U_{AB}
5	Линейное напряжение U_{BC} с шинного ТН	От 2 до 260 В	U_{BC}
6	Линейное напряжение U_{BC} с ТН до выключателя ввода	От 2 до 260 В	$U_{ВНР}$
7	Напряжение нулевой последовательности с шинного ТН	От 2 до 260 В	$3U_0$

Подробные характеристики аналоговых входов приведены в общем руководстве по эксплуатации ДИВГ.648228.029 РЭ.

Схема подключения аналоговых входов приведена в приложении А.

2.3 Дискретные входы

2.3.1 Перечень дискретных входов базового исполнения блока приведен в таблице 3. Любой дискретный вход блока может быть назначен на свободно назначаемое реле (см. таблицу 4).

Таблица 3 - Дискретные входы

Наименование сигнала		Функция сигнала	Обозначение цепи во вторичных схемах РЗА
1	[Я1] РПО	Реле положения выключателя - отключено	3/1, 3/2
2	[Я2] РПВ	Реле положения выключателя - включено	3/3, 3/2
3	[Я3] ОУ Отключить	Оперативное управление выключателем - отключение	3/5, 3/6
4	[Я4] ОУ Включить	Оперативное управление выключателем - включение	3/7, 3/6
5	[Я5] Вход	Свободно назначаемый вход	3/9, 3/10
6	[Я6] Вход		3/11, 3/10
7	[Я7] Вход		3/12, 3/10
8	[Я8] Ав. ШП/Пружина	Контроль готовности выключателя	3/14, 3/15
9	[Я9] Вход	Свободно назначаемый вход	3/17, 3/18
10	[Я10] Вход		3/20, 3/21
11	[Я11] Вход		31/1, 31/2
12	[Я12] Вход		31/3, 31/4
13	[Я13] Вход		31/5, 31/6
14	[Я14] Вход		31/7, 31/8
15	[Я15] Вход		31/9, 31/10
16	[Я16] Вход		31/11, 31/12
17	[Я17] Вход		31/13, 31/14
18	[Я18] Вход		31/15, 31/16
19	[Я19] Вход		31/17, 31/18
20	[Я20] Вход		31/19, 31/20
21	[Я21] Вход		31/21, 31/22
22	[Я22] Вход		31/23, 31/24

В таблице 3 принято следующее обозначение для дискретных входов ХХ/УУ, где ХХ - маркировка соединителя, УУ - номер контакта (например, 3/1, 31/11).

Характеристики дискретных входов приведены в общем руководстве по эксплуатации ДИВГ.648228.029 РЭ.

2.4 Дискретные выходы

2.4.1 Перечень дискретных выходов базового исполнения блока приведен в таблице 4.

Таблица 4 - Дискретные выходы

Наименование сигнала	Контакт	Функция сигнала	Обозначение цепи во вторичных схемах РЗА	
1	[К1] Отключить	З	Отключение выключателя	4/1, 4/2
2	[К2] Включить	З	Включение выключателя	4/3, 4/2
3	[К3] Авар. отключение	З	Аварийная сигнализация	4/5, 4/6
4	[К4] Отказ БМРЗ	Р	Отказ БМРЗ	4/7, 4/6

Продолжение таблицы 4

Наименование сигнала		Контакт	Функция сигнала	Обозначение цепи во вторичных схемах РЗА	
5	[К5] Вызов	З	Предупредительная сигнализация	4/9, 4/10	
6	[К6] Выход	З		4/12, 4/13	
7	[К7] Выход	Переключающий	Свободно назначаемое реле	4/15, 4/16, 4/17	
8	[К8] Выход	З		4/19, 4/20	
9	[К9] Выход	З		4/22, 4/23	
10	[К10] Выход	З		4/24, 4/23	
11	[К11] Выход	З		41/1, 41/2	
12	[К12] Выход	З		41/3, 41/4	
13	[К13] Выход	З		41/5, 41/6	
14	[К14] Выход	З		41/8, 41/9	
15	[К15] Выход	З		41/10, 41/11	
16	[К16] Выход	З		41/12, 41/13	
17	[К17] Выход	Переключающий		41/14, 41/15, 41/16	
18	[К18] Выход	З		41/17, 41/18	
19	[К19] Выход	З		41/19, 41/20	
20	[К20] Q включен	Оптоэлектронное реле		Указатель положения выключателя - включен	41/21, 41/22
21	[К21] Q отключен	Оптоэлектронное реле		Указатель положения выключателя - отключен	41/23, 41/24

В таблице 4 принято следующее обозначение для дискретных выходов:

- XX/YY, где XX - маркировка соединителя, YY - номер контакта (например, 4/2, 41/11);

- З - замыкающий контакт, Р - размыкающий контакт.

Характеристики дискретных выходов приведены в общем руководстве по эксплуатации ДИВГ.648228.029 РЭ.

2.5 Характеристики функций блока

2.5.1 Уставки защит и автоматики

2.5.1.1 Параметры уставок защит и автоматики блока приведены в таблице 5.

2.5.1.2 Параметры уставок приведены во вторичных значениях.

Таблица 5 - Уставки защит и автоматики

Функция	Уставка	Заводская установка		Диапазон	Дискретность	Коэффициент возврата
		Пр. 1	Пр. 2			
ТО	ТО РТ1	3,00 А	3,00 А	От 1,00 до 200,00 А	0,01 А	0,95 - 0,98
	ТО РТ2	2,50 А	2,50 А			
МТЗ	МТЗ РТ1	2,00 А	2,00 А	От 0,050 до 1,200	0,001	-
	К	0,050	0,050			

Продолжение таблицы 5

Функция	Уставка	Заводская установка		Диапазон	Дискретность	Коэффициент возврата
		Пр. 1	Пр. 2			
МТЗ	МТЗ зав.хар. ¹⁾	1	1	От 1 до 4	1	-
	МТЗ РТ2	1,50 А	1,50 А	От 0,25 до 200,00 А	0,01 А	0,95 - 0,98
	МТЗ РН Ул	70 В	70 В	От 20 до 80 В	1 В	1,03 - 1,07
	МТЗ РН U2	5 В	5 В	От 5 до 20 В		0,95 - 0,98
	Ф _{мч} ²⁾	- 30°	- 30°	От - 90° до + 90°	1°	-
УМТЗ	УМТЗ РН1 U _{вст}	20 В	20 В	От 20 до 80 В	1 В	0,95 - 0,98
	УМТЗ РН2 U _{вст}			От 20 до 240 В		
ДГЗ	ДГЗ РТ	2,50 А	2,50 А	От 0,25 до 200,00 А	0,01 А	
ЗПП	ЗПП РЧ1	49,0 Гц	49,0 Гц	От 45,0 до 50,0 Гц	0,1 Гц	-
	ЗПП РЧ2	48,0 Гц	48,0 Гц			
	ЗПП РТ	0,50 А	0,50 А	От 0,27 до 1,00 А	0,01 А	0,95 - 0,98
ОЗЗ	ОЗЗ РН	15 В	15 В	От 5 до 20 В	1 В	
ЗОФ	ЗОФ РТ1	1,0 А	1,0 А	От 0,2 до 0,6 А	0,1 А	0,80 - 0,98
				От 0,7 до 10,0 А		0,95 - 0,98
	ЗОФ РТ2	0,50 А	0,50 А	От 0,10 до 1,00 А	0,01 А	1,03 - 1,07
	ЗОФ К	0,50	0,50	От 0,10 до 1,00	0,01	0,95 - 0,98
УРОВ	УРОВ РТ	0,25 А	0,25 А	От 0,25 до 5,00 А	0,01 А	-
АВР	АВР РН1 Ул	90 В	90 В	От 20 до 100 В	1 В	1,03 - 1,07
	АВР РН U2	5 В	5 В	От 5 до 20 В		0,95 - 0,98
	АВР РН2 Ул	200 В	200 В	От 40 до 240 В		1,03 - 1,07
	АВР РЧ	48,0 Гц	48,0 Гц	От 45,0 до 50,0 Гц	0,1 Гц	-
ВНР	ВНР РН1 Ул	210 В	210 В	От 40 до 260 В	1 В	0,95 - 0,98
	ВНР РН2 Ул	10 В	10 В	От 2 до 100 В		1,03 - 1,07
РАВР	РАВР РН1 Ул	95 В	95 В	От 20 до 99 В	1 В	0,95 - 0,98
	РАВР РН U2	5 В	5 В	От 5 до 20 В		
	РАВР РН2 Ул	220 В	220 В	От 40 до 240 В		
	РАВР РЧ	49,0 Гц	49,0 Гц	От 45,0 до 50,0 Гц	0,1 Гц	-
Синхронизм	Синх. U>	20 В	20 В	От 20 до 99 В	1 В	0,95 - 0,98
	Синх. U2<	5 В	5 В	От 5 до 20 В		1,03 - 1,07
	Синх. dU			От 5 до 80 В		0,95 - 0,98
	Синх. dF	0,05 Гц	0,05 Гц	От 0,05 до 2,00 Гц	0,01 Гц	
	Синх. Ф	10°	10°	От 5° до 60°	1°	
	Синх. Фпов	0°	0°	От - 90° до 90°		
Ресурс выключателя	Ином	1,50 А		От 0,50 до 20,00 А	0,01 А	-
	Ю.ном	25,00 А		От 0,50 до 500,00 А		
	Тек. ресурс	0 %		От 0 до 100 %	1 %	
	МР ¹⁾	50000		От 0 до 100000	1	
	КР Ином ¹⁾					
	КР Ю.ном ¹⁾	100		От 0 до 500		

¹⁾ Уставка в АСУ передается в целочисленном формате.

²⁾ Единая уставка для алгоритмов МТЗ, ТО, ЗПП.

2.5.2 Уставки по времени

2.5.2.1 Параметры уставок по времени блока приведены в таблице 6.

Таблица 6 - Уставки по времени

Функция	Уставка	Заводская установка		Диапазон	Дискретность
		Пр. 1	Пр. 2		
ТО	ТО Т	0,30 с	0,30 с	От 0,00 до 10,00 с	0,01 с
МТЗ	МТЗ Т1-1	1,00 с	1,00 с	От 0,00 до 60,00 с	
	МТЗ Т1-2	0,00 с	0,00 с		
	МТЗ Т2	9,00 с	9,00 с	От 0,10 до 180,00 с	
УМТЗ	УМТЗ Т	0,10 с	0,10 с	От 0,00 до 1,00 с	
ЛЗШ	ЛЗШ Т	0,15 с	0,15 с	От 0,10 до 1,00 с	
ЗПП	ЗПП Т	2,00 с	2,00 с	От 0,00 до 10,00 с	
				От 0,00 до 20,00 с	
ОЗЗ	ОЗЗ Т				
ЗОФ	ЗОФ Т	5,00 с	5,00 с	От 1,00 до 20,00 с	
УРОВ	УРОВ Т	1,00 с	1,00 с	От 0,10 до 2,00 с	
АВР	АВР Т1	0,50 с	0,50 с	От 0,10 до 60,00 с	
	АВР Т2	0,03 с	0,03 с	От 0,01 до 60,00 с	
	АВР Т3	1,00 с	1,00 с	От 0,10 до 10,00 с	
ВНР	ВНР Т1	3,00 с	3,00 с	От 1,00 до 60,00 с	
	ВНР Т2	0,50 с	0,50 с	От 0,10 до 30,00 с	
АПВ	АПВ Т1			От 0,30 до 10,00 с	
	АПВ Т2	2,00 с	2,00 с	От 1,00 до 30,00 с	
	АПВ Т3	12,00 с	12,00 с		
Синхронизм	Твкл. СОБСТ. ¹⁾	0,05 с	0,05 с	От 0,00 до 0,50 с	
	СИНХР Т	2,00 с	2,00 с	От 0,05 до 30,00 с	
Осцилло-грамма	Тосц	1,00 с		От 0,10 до 20,00 с	
ТН	КЦН Т	1,00 с	1,00 с		
Программа 2	ТПРОГР2	0,01 с		От 0,01 до 10,00 с	
Управление	Откл. Т	0,10 с	0,10 с	От 0,10 до 0,25 с	
	Откл. Тимп	0,25 с		От 0,25 до 10,00 с	
	Вкл. Тимп	1,00 с			
Диагностика	Неисп Т1	10,00 с	10,00 с	От 0,10 до 30,00 с	
	Неисп Т2	20,00 с	20,00 с		
Ресурсе выключателя	Тоткл. полн.	0,05 с		От 0,01 до 1,00 с	

¹⁾ Уставка в АСУ передается как аналоговая.

3 Конфигурирование блока

3.1 Общие принципы

3.1.1 Возможности блока позволяют проектным и пусконаладочным организациям на основе логических сигналов типовых и фиксированных функциональных схем защит и автоматики учитывать индивидуальные особенности проекта защищаемого присоединения.

3.1.2 Программное обеспечение, созданное предприятием-изготовителем, является базовым функциональным программным обеспечением (далее - БФПО), в нем реализуются функции защит и автоматики, сигнализации, сервисные функции и функции диагностики блока. Изменение БФПО осуществляется только на предприятии-изготовителе.

3.1.3 Состав фиксированных функций защит и автоматики, сигнализации приведен в приложении Б.

3.1.4 Дополнительные функциональные схемы, создаваемые для учета индивидуальных особенностей проекта защищаемого присоединения, входят в состав программного модуля конфигурации (далее - ПМК). Для создания ПМК следует использовать программный комплекс "Конфигуратор - МТ". ПМК включает в себя:

- уставки защит и автоматики;
- дополнительные функциональные схемы ПМК (далее - схемы ПМК);
- настройки связи блока с АСУ/ПЭВМ;
- настройки функций синхронизации времени блока;
- настройки таблицы подключений блока (рисунок 1);
- настройки таблицы назначений блока (рисунок 2).

3.1.5 Таблица подключений блока позволяет использовать дискретные входы для привязки их к входным сигналам функциональных схем БФПО, перечень которых приведен в таблице 8.

3.1.6 Таблица назначений блока позволяет:

- использовать свободно назначаемые выходные реле для привязки к ним сигналов с дискретных входов блока;
- использовать свободно назначаемые выходные реле для привязки к ним логических сигналов функциональных схем;
- создавать дополнительные записи для журнала сообщений и журнала аварий;
- выполнять настройку светоизлучающих диодов (светодиодов);
- выполнять настройку состава осциллограмм.

3.1.7 В комплект поставки блока входит пример реализации ПМК, созданный предприятием-изготовителем в соответствии с рисунком А.4 приложения А.

3.1.8 Выходные сигналы функциональных схем БФПО и схем ПМК могут быть использованы в таблице назначений блока, а также переданы в АСУ. Выходные сигналы функциональных схем БФПО могут быть использованы для создания схем ПМК.

3.1.9 Программный комплекс "Конфигуратор - МТ" предоставляет возможность установки паролей для разделения на следующие уровни доступа: служба РЗА (изменение уставок, просмотр и управление) и служба АСУ (изменение коммуникационных настроек).

3.2 Реализация

3.2.1 Для создания дополнительных функциональных схем, учитывающих особенности проекта защищаемого присоединения, доступны следующие элементы:

- дискретные входы, перечень которых приведен в таблице 3;
- кнопки лицевой панели "F1" и "F2";
- входные сигналы АСУ, перечень которых приведен в таблице 7;
- входные сигналы функциональных схем, перечень которых приведен в таблице 8;
- выходные сигналы функциональных схем, перечень которых приведен в таблице 9;

- свободно назначаемые дискретные выходы, перечень которых приведен в таблице 4.

3.2.2 Назначение дискретных входов в таблице подключений блока производится в виде перекрестной связи между дискретным входом (графа) и входным сигналом функциональных схем БФПО (строка), как это показано на рисунке 1 (пример назначения свободно назначаемого дискретного входа "[Я6] Вход" на входной сигнал функциональных схем БФПО "Квитир. внеш."). Допускается прямое или инверсное подключение дискретного входа.

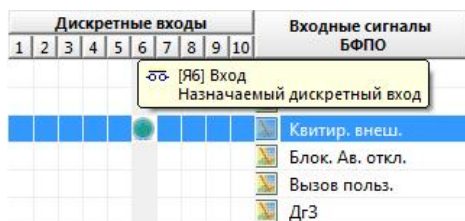


Рисунок 1 - Таблица подключений блока

3.2.3 Назначение выходных сигналов в таблице назначений блока производится в виде перекрестной связи между сигналом (строка) и назначаемой для него функцией (графа), как это показано на рисунке 2 (пример назначения выходного сигнала "Реле Вызов" на свободно назначаемое реле "[К8] Выход").

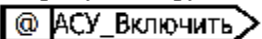


Рисунок 2 - Таблица назначений блока

3.2.4 Входные сигналы АСУ, доступные для использования при создании дополнительных функциональных схем, приведены в таблице 7.

Таблица 7 - Входные сигналы АСУ

Наименование сигнала	Номер рисунка в приложении Б	Функция сигнала
1 АСУ Включить	Б.13	Включение выключателя
2 АСУ Отключить	Б.13	Отключение выключателя
3 АСУ Квитирование	Б.18	Квитирование сигнализации
4 АСУ Осциллограф	-	Пуск осциллографа
5 АСУ Программа 1	-	Переключение на первую программу уставок из АСУ
6 АСУ Программа 2	-	Переключение на вторую программу уставок из АСУ
7 АСУ Вход 1	-	Свободно назначаемый вход
8 АСУ Вход 2		
9 АСУ Вход 3		
10 АСУ Вход 4		
11 АСУ Вход 5		
12 АСУ Вход 6		
13 АСУ Вход 7		
14 АСУ Вход 8		

Сигналы, приведенные в таблице 7, на рисунках функциональных схем алгоритмов приложения Б обозначены символом "@": .

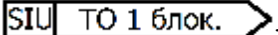
3.2.5 Входные сигналы функциональных схем БФПО, доступные для использования при создании дополнительных функциональных схем, приведены в таблице 8.

Таблица 8 - Входные сигналы функциональных схем БФПО

Наименование сигнала		Номер рисунка в приложении Б	Функция сигнала
1	ТО 1 блок.	Б.1	Блокировка ТО без выдержки времени
2	ТО 2 блок.	Б.1	Блокировка пуска ТО с выдержкой времени
3	МТЗ 1 ст. блок.	Б.2	Блокировка пуска первой ступени МТЗ
4	МТЗ 2 ст. блок.	Б.2	Блокировка пуска второй ступени МТЗ
5	УМТЗ блок.	Б.3	Блокировка работы алгоритма ускорения первой ступени МТЗ при включении выключателя
6	ЛЗШп	Б.3	Подключение датчиков ЛЗШд от нижестоящих защит
7	ДгЗ	Б.4	Подключение датчика ДгЗ
8	ЗПП блок.	Б.5	Блокировка пуска ЗПП
9	Откл. от УРОВ	Б.8, Б.9, Б.10, Б.16, Б.20	Команда на отключение от срабатывания УРОВ нижестоящих защит
10	УРОВ блок.	Б.8	Блокировка работы алгоритма УРОВ
11	SF6 блок. упр.	Б.8, Б.15, Б.16, Б.20, Б.21	Ускорение срабатывания УРОВ по снижению давления элегаза, блокировка управления выключателем
12	АПВ от ВнЗ	Б.9	Пуск АПВ от внешних защит
13	АПВ запрет	Б.9	Запрет работы АПВ
14	АВР от ВнЗ	Б.10	Пуск АВР от внешних защит
15	АВР запрет	Б.10	Запрет работы АВР
16	АВР разрешен	Б.10	Подключение сигнала на разрешение работы АВР от смежного ввода
17	ОУ	Б.13	Выбор режима управления
18	Включение внеш.	Б.15, Б.23	Команда на включение выключателя
19	Включение блок.	Б.15	Блокировка включения выключателя
20	Отключение от ВнЗ	Б.16, Б.20	Команда на отключение от внешних защит
21	Откл. внешнее	Б.16, Б.19, Б.23	Команда отключения от внешнего устройства
22	Квитир. внеш.	Б.18	Квитирование сигнализации внешним сигналом
23	Блок. Ав. откл.	Б.19	Блокировка выдачи сигнала аварийного отключения
24	Вызов польз.	Б.20	Срабатывание алгоритма вызова по внешнему сигналу
25	РПВ 2	Б.21, Б.23	Подключение сигнала "РПВ" при наличии двух электромагнитов отключения
26	Ав. ТН откл.	Б.22	Подключение сигнала положения автоматического выключателя ТН
27	Программа 2	-	Переключение на вторую программу уставок по наличию сигнала

Продолжение таблицы 8

Наименование сигнала		Номер рисунка в приложении Б	Функция сигнала
28	Программа 1	-	Переключение на первую программу уставок по переднему фронту
29	Программа 2	-	Переключение на вторую программу уставок по наличию сигнала / по переднему фронту
30	Бл.смены пр.уст.из АСУ	-	Блокировка смены программы уставок из АСУ
31	Бл.смены пр.уст.по ДС	-	Блокировка смены программы уставок по дискретным сигналам (при введенном программном ключе S717)
32	Пуск осциллографа	-	Пуск осциллографа
33	Сброс максметров	-	Команда сброса максметров

Сигналы, приведенные в таблице 8, на рисунках функциональных схем алгоритмов приложения Б обозначены символом "SIU": .

3.2.6 Выходные сигналы функциональных схем БФПО, доступные для использования при создании схем ПМК, в таблице назначений блока, а также для передачи в АСУ приведены в таблице 9.

Таблица 9 - Выходные сигналы функциональных схем БФПО

Наименование сигнала		Номер рисунка в приложении Б	Сигнал доступен для использования в			Функция сигнала
			АСУ	таблице назначений блока	схемах ПМК	
1	ТО	Б.1	+	+	+	Срабатывание ТО
2	ТО 2 пуск	Б.1	+	+	+	Пуск ТО второй ступени
3	МТЗ пуск 1 ст.	Б.2	+	+	+	Пуск МТЗ первой ступени
4	МТЗ пуск 2 ст.	Б.2	+	+	+	Пуск МТЗ второй ступени
5	МТЗ сраб. 1 ст.	Б.2	+	+	+	Срабатывание МТЗ первой ступени
6	МТЗ сраб. 2 ст.	Б.2	+	+	+	Срабатывание МТЗ второй ступени
7	МТЗ	Б.2	+	+	+	Срабатывание МТЗ
8	УМТЗ пуск	Б.3	+	+	+	Пуск ускоренной МТЗ
9	УМТЗ сраб.	Б.3	+	+	+	Срабатывание ускоренной МТЗ
10	Реле ЛЗШд	Б.3	+	+	-	Сигнал на реле ЛЗШд
11	ЛЗШ сраб.	Б.3	+	+	+	Срабатывание ЛЗШ
12	ЛЗШ пуск	Б.3	+	+	+	Пуск ЛЗШ
13	ЛЗШ неискр.	Б.3	+	+	-	Неисправность датчика ЛЗШ
14	ДгЗ неискр.	Б.4	+	+	-	Неисправность датчика ДгЗ
15	ДгЗ сраб.	Б.4	+	+	+	Срабатывание ДгЗ
16	ДгЗ пуск по I	Б.4	+	+	+	Срабатывание токового пускового органа ДгЗ
17	ЗПП пуск	Б.5	+	+	+	Пуск ЗПП
18	ЗПП сраб.	Б.5	+	+	+	Срабатывание ЗПП

Продолжение таблицы 9


Наименование сигнала	Номер рисунка в приложении Б	Сигнал доступен для использования в			Функция сигнала	
		АСУ	таблице назначений блока	схемах ПМК		
19	ОЗЗ пуск	Б.6	+	+	+	Пуск ОЗЗ
20	ОЗЗ сраб.	Б.6	+	+	+	Срабатывание ОЗЗ
21	ЗОФ пуск	Б.7	+	+	+	Пуск ЗОФ
22	ЗОФ сраб.	Б.7	+	+	+	Срабатывание ЗОФ
23	УРОВ сраб.	Б.8	+	+	+	Срабатывание УРОВ
24	Реле УРОВ	Б.8	-	+	-	Сигнал на реле УРОВ
25	АПВ 1 пуск	Б.9	+	+	+	Пуск первого цикла АПВ
26	АПВ сраб.	Б.9	+	+	+	Срабатывание АПВ
27	АПВ 2 пуск	Б.9	+	+	+	Пуск АПВ 2
28	АПВ введено	Б.9	+	-	-	АПВ введено
29	АПВ блок.	Б.9	+	-	-	АПВ заблокировано
30	АВР пуск	Б.10	+	+	+	Пуск АВР
31	Реле вкл. СВ	Б.10	+	+	-	Сигнал на включение СВ
32	АВР сраб.	Б.10	+	+	+	Срабатывание АВР
33	АВР $U_{ВНР} <$	Б.10	+	+	+	Отсутствие напряжения $U_{ВНР}$
34	ВНР блок.	Б.10	+	+	+	Сигнал блокировки ВНР
35	ВНР пуск	Б.11	+	+	+	Пуск ВНР
36	ВНР сраб.	Б.11	+	+	+	Срабатывание ВНР
37	Вкл. по ВНР	Б.11	+	+	+	Включение по ВНР
38	Реле откл. СВ	Б.11	+	+	-	Сигнал на реле отключения СВ
39	Реле Разреш. АВР	Б.12	+	+	-	Сигнал на реле разрешения АВР
40	МУ	Б.13	+	+	+	Сигнализация местного управления
41	Упр. по АСУ	Б.13	+	+	+	Сигнализация управления по АСУ
42	Упр. по ДС	Б.13	+	+	+	Сигнализация управления по дискретным сигналам
43	Опер. вкл.	Б.13	+	+	+	Оперативное включение выключателя
44	Опер. откл.	Б.13	+	+	+	Оперативное отключение выключателя
45	Наличие синхр.	Б.14	+	+	-	Сигнализация наличия синхронизма
46	Вкл. с синхр.	Б.14	+	+	-	Включение с синхронизмом
47	Отсутствие синхр.	Б.14	+	+	-	Отсутствие синхронизма при попытке включения
48	Реле Включить	Б.15	+	+	+	Сигнал на реле включения выключателя

Продолжение таблицы 9

Наименование сигнала	Номер рисунка в приложении Б	Сигнал доступен для использования в			Функция сигнала	
		АСУ	таблице назначений блока	схемах ПМК		
49	Блок. включения	Б.15	+	+	-	Блокировка включения выключателя
50	Реле Отключить	Б.16	+	+	+	Сигнал на реле отключения выключателя
51	Срабатывание защит	Б.16	+	+	+	Срабатывание защит на отключение
52	ВНР запрет	Б.16	+	+	+	Запрет ВНР
53	Блок. опер. вкл.	Б.16	+	+	+	Блокировка оперативного включения
54	СО	Б.17	+	+	+	СО выключателя
55	Квитир. сигнал.	Б.18	+	+	+	Квитирование сигнализации
56	Реле Авар. откл.	Б.19	+	+	+	Сигнал на реле сигнализации аварийного отключения
57	Реле Вызов	Б.20	+	+	-	Сигнал на реле сигнализации вызова
58	Вызов ТО	Б.20	+	-	-	Причина срабатывания вызывной сигнализации
59	Вызов МТЗ	Б.20	+	-	-	
60	Вызов МТЗ сраб.2ст.	Б.20	+	-	-	
61	Вызов УМТЗ сраб.	Б.20	+	-	-	
62	Вызов ДгЗ сраб.	Б.20	+	-	-	
63	Вызов Откл. от УРОВ	Б.20	+	-	-	
64	Вызов УРОВ сраб.	Б.20	+	-	-	
65	Вызов ЛЗШ сраб.	Б.20	+	-	-	
66	Вызов ЛЗШ неиспр.	Б.20	+	-	-	
67	Вызов ДгЗ неиспр.	Б.20	+	-	-	
68	Вызов ЗОФ сраб.	Б.20	+	-	-	
69	Вызов СО	Б.20	+	-	-	
70	Вызов Неиспр. выкл.	Б.20	+	-	-	

Продолжение таблицы 9

Наименование сигнала		Номер рисунка в приложении Б	Сигнал доступен для использования в			Функция сигнала
			АСУ	таблице назначений блока	схемах ПМК	
71	Вызов Неиспр. ТН	Б.20	+	-	-	Причина срабатывания вызывной сигнализации
72	Вызов SF6 блок.упр.	Б.20	+	-	-	
73	Вызов Внеш. защита	Б.20	+	-	-	
74	Вызов ОЗЗ сраб.	Б.20	+	-	-	
75	Вызов ЗПП сраб.	Б.20	+	-	-	
76	Вызов Откл. по АВР	Б.20	+	-	-	
77	Вызов Неусп. ВНР	Б.20	+	-	-	
78	Вызов Неиспр. Увнр	Б.20	+	-	-	
79	Вызов пользователя	Б.20	+	-	-	
80	Неиспр. выкл.	Б.21	+	+	+	Неисправность выключателя
81	Неиспр. откл.	Б.21	+	+	+	Неисправность выключателя. Выключатель не отключился.
82	Неиспр. вкл.	Б.21	+	+	+	Неисправность выключателя. Выключатель не включился.
83	Реле Отказ БМРЗ	Б.21	+	+	+	Сигнал на реле Отказ БМРЗ
84	Пуск защит и автом.	-	+	-	-	Пуск защит и автоматики
85	Синхр. от PPS	-	+	-	-	Коррекция времени от внешнего источника PPS
86	Запрет см.пр. уст. АСУ	-	+	-	-	Смена программы уставок из АСУ запрещена
87	Неиспр. ТН	Б.22	+	+	+	Срабатывание алгоритма контроля НЦН
88	Неисп. У _{ВНР}	Б.22	+	+	+	Срабатывание алгоритма контроля неисправности цепей У _{ВНР}
89	Программа 1	-	+	+	-	Действует первая программа уставок
90	Программа 2	-	+	+	-	Действует вторая программа уставок

В соответствии с таблицей 9 сигналы на рисунках функциональных схем алгоритмов приложения Б дополнительно маркируются следующим образом: . Наличие символа А обозначает возможность использования сигнала в АСУ, Т - в таблице назначений блока, П - при создании схем ПМК.

3.2.7 Описание функциональных элементов, процесс создания функциональных схем, приведены в руководстве оператора "Программный комплекс "Конфигуратор - МТ" Руководство оператора".

4 Описание функций блока

4.1 Функции защиты

4.1.1 Токовая отсечка (ТО)

4.1.1.1 ТО предназначена для быстрой ликвидации междуфазных КЗ.

4.1.1.2 ТО выполняется с контролем трех фазных токов (в соответствии с рисунком Б.1¹⁾). Схема подключения аналоговых сигналов приведена на рисунке А.1, в случае установки трансформаторов тока в двух фазах подключение к блоку осуществляется в соответствии с рисунком А.2.

4.1.1.3 Ступени ТО могут быть введены в действие программными ключами **S101** и **S102** для первой и второй ступени соответственно.

4.1.1.4 Предусмотрена возможность работы первой и второй ступени ТО с контролем от реле направления мощности (РНМ). Ввод РНМ производится программными ключами **S143**, **S145** для первой и второй ступени соответственно. Предусмотрен выбор варианта работы ТО при прямом или обратном направлении мощности. Выбор варианта осуществляется программными ключами **S144**, **S146** для первой и второй ступени соответственно.

4.1.1.5 Характеристика РНМ представлена в руководстве по эксплуатации ДИВГ.648228.029 РЭ.

4.1.1.6 При междуфазных КЗ вблизи места установки защиты, сопровождающихся значительным снижением напряжения, подводимого к реле (ниже 7 В), РНМ работает "по памяти". В этом случае на реле в течение 200 мс сохраняется фаза напряжения предаварийного режима. По истечении 200 мс состояние РНМ фиксируется. Возврат РНМ осуществляется при восстановлении значения напряжения выше 7 В. Для готовности работы РНМ "по памяти" необходимо наличие на зажимах РНМ напряжения выше 9 В в течение не менее 60 мс.

4.1.1.7 При неготовности РНМ работать "по памяти" формируется логический сигнал "недост.", ступени ТО работают в ненаправленном режиме.

4.1.1.8 Для блокировки пуска ступеней ТО предусмотрены логические сигналы "ТО 1 блок." и "ТО 2 блок.". Блокировка осуществляется наличием логической единицы.

4.1.2 Максимальная токовая защита (МТЗ)

4.1.2.1 МТЗ предназначена для защиты от междуфазных коротких замыканий и перегрузки защищаемого присоединения. Первая ступень имеет независимую или зависимую времятоковую характеристику. Вторая ступень имеет независимую времятоковую характеристику.

4.1.2.2 Ступени МТЗ могут быть введены в действие программными ключами **S103** и **S104** для первой и второй ступени соответственно.

¹⁾ Функциональные схемы алгоритмов приведены в приложении Б (рисунки Б.1 - Б.23).

4.1.2.3 МТЗ выполняется с контролем трех фазных токов (в соответствии с рисунком Б.2). При установке трансформаторов тока в двух фазах подключение к блоку осуществляется в соответствии с рисунком А.2.

4.1.2.4 Выбор времятоковой характеристики производится программным ключом **S109** (по умолчанию первая ступень МТЗ выполняется независимой). Блок обеспечивает возможность работы первой ступени с четырьмя типами обратнoзависимых времятоковых характеристик:

- "1" - инверсной (МЭК 60255-151);
- "2" - сильно инверсной (МЭК 60255-151);
- "3" - длительно инверсной (МЭК 60255-151);
- "4" - чрезвычайно инверсной (МЭК 60255-151).

4.1.2.5 Для зависимой характеристики возможен выбор одной из четырёх зависимых времятоковых характеристик. Типы и аналитические зависимости времятоковых характеристик приведены в таблице 10.

4.1.2.6 Тип времятоковой характеристики задаётся уставкой в программном комплексе "Конфигуратор - МТ" при выборе типа обратнoзависимой времятоковой характеристики.

Таблица 10 - Тип времятоковой характеристики

Тип характеристики	Наименование	Аналитическая зависимость
1	Инверсная	$t = \frac{0,14}{\left(\frac{I}{I_{c.з.}}\right)^{0,02} - 1} \cdot K$
2	Сильно инверсная	$t = \frac{13,5}{\frac{I}{I_{c.з.}} - 1} \cdot K$
3	Длительно инверсная	$t = \frac{120}{\frac{I}{I_{c.з.}} - 1} \cdot K$
4	Чрезвычайно инверсная	$t = \frac{80}{\left(\frac{I}{I_{c.з.}}\right)^2 - 1} \cdot K$
Обозначения: K - коэффициент усиления (уставка K); I - входной вторичный ток, измеряемый блоком, А; $I_{c.з.}$ - ток срабатывания защиты (уставка МТЗ РТ1).		

Прямая, параллельная оси времени и проходящая через значение тока $I_{c.з.}$, является вертикальной асимптотой для всех обратнoзависимых времятоковых характеристик. Пуск ступени производится при токах, превышающих $I_{c.з.}$. Максимальное расчетное время срабатывания зависимых времятоковых характеристик составляет 180 минут.

Пределы допускаемой абсолютной / относительной основной погрешности по времени срабатывания для ступеней с зависимыми времятоковыми характеристиками для $1,2 \leq I/I_{c.з.} \leq 20$: при $t \leq 1$ с составляют не более ± 30 мс, при $t > 1$ с составляют не более 5 %.

4.1.2.7 Вторая ступень МТЗ может быть использована с действием на отключение и сигнализацию или с действием только на сигнализацию. Ввод действия второй ступени МТЗ на отключение производится программным ключом **S117**.

4.1.2.8 Для первой ступени МТЗ с независимой времятоковой характеристикой может быть введен пуск по напряжению (программный ключ **S122** - ввод контроля линейного напряжения и программный ключ **S123** - ввод комбинированного пуска с контролем напряжения обратной последовательности и линейного напряжения). Условием пуска первой ступени МТЗ является снижение любого линейного напряжения ниже уставки "МТЗ РН Ул" или увеличение напряжения обратной последовательности выше уставки "МТЗ РН U2". При использовании комбинированного пуска МТЗ по напряжению применять уставки по времени менее 0,1 с не рекомендуется.

4.1.2.9 Контроль напряжения для комбинированного пуска МТЗ выводится при неисправности цепей напряжения в соответствии рисунком Б.2. Для вывода контроля исправности цепей напряжения необходимо ввести программный ключ **S150**.

4.1.2.10 Предусмотрена возможность работы первой ступени МТЗ с контролем от РНМ. Ввод РНМ производится программным ключом **S147**. При использовании направленной МТЗ предусмотрен выбор варианта её работы при прямом или обратном направлении мощности. Выбор варианта осуществляется программным ключом **S148**.

4.1.2.11 Работа РНМ аналогична описанной в п. 4.1.1.

4.1.2.12 Для блокировки первой или второй ступени МТЗ предусмотрены логические сигналы "МТЗ 1 ст. блок." и "МТЗ 2 ст. блок." соответственно.

4.1.3 Ускорение МТЗ (УМТЗ)

4.1.3.1 УМТЗ предназначено для ускорения действия первой ступени МТЗ при включении выключателя и коротком замыкании в защищаемой зоне. УМТЗ может быть введено в действие программным ключом **S106**.

4.1.3.2 После исчезновения сигнала "РПО" в течение 1 с и при пуске первой ступени МТЗ с выдержкой времени "УМТЗ Т" выдается сигнал на отключение выключателя в соответствии рисунком Б.3.

4.1.3.3 Предусмотрена блокировка УМТЗ (программный ключ **S160**) по наличию напряжений на секции шин и до вводного выключателя.

4.1.3.4 Для блокировки работы УМТЗ предусмотрен сигнал "УМТЗ блок."

4.1.4 Логическая защита шин (ЛЗШ)

4.1.4.1 ЛЗШ предназначена для ускорения действия МТЗ выключателя источника питания при КЗ на шинах присоединения. Ввод в работу ЛЗШ осуществляется программным ключом **S128** (в соответствии с рисунком Б.3).

4.1.4.2 Организация ЛЗШ представлена в руководстве по эксплуатации ДИВГ648228.029 РЭ.

4.1.4.3 Подключение датчиков логической защиты шин может быть выполнено при параллельном или последовательном соединении, выбор осуществляется программным ключом **S149**. По умолчанию блок реализует схему с последовательным соединением датчиков логической защиты шин.

4.1.4.4 При получении сигнала от датчиков ЛЗШ (пуск МТЗ присоединений, питающих нагрузку) первая ступень МТЗ действует с выдержкой времени, выбранной по условию селективности. При отсутствии сигнала от датчиков ЛЗШ и пуске первой ступени МТЗ срабатывание МТЗ происходит с уставкой по времени "ЛЗШ Т".

4.1.4.5 Блок обеспечивает контроль исправности шинки ЛЗШ - при наличии сигнала от датчиков ЛЗШ в течение 180 с блок выдает сигнал "Вызов".

4.1.4.6 При расчете уставок по времени необходимо учитывать время обработки блоком входных дискретных сигналов. При использовании ЛЗШ не рекомендуется устанавливать значение выдержки первой ступени МТЗ менее 0,1 с.

4.1.5 Дуговая защита (ДгЗ)

4.1.5.1 ДгЗ предназначена для защиты от дуговых коротких замыканий внутри отсека ячейки. ДгЗ обладает абсолютной селективностью.

4.1.5.2 Блок реализует функцию дуговой защиты (в соответствии с рисунком Б.4). Дуговая защита выполняется с помощью входного логического сигнала "ДгЗ". Дуговая защита может быть реализована с контролем тока (программный ключ **S130**). Срабатывание дуговой защиты действует на отключение выключателя.

4.1.5.3 Блок выполняет контроль исправности цепи ДгЗ. При длительном, более 2,5 с, наличии входного сигнала "ДгЗ" срабатывает реле "Вызов".

4.1.6 Защита от потери питания (ЗПП)

4.1.6.1 ЗПП предназначена для выявления потери питания и отключения при подпитке во внешнюю сеть.

4.1.6.2 ЗПП может быть введена в действие программным ключом **S42**.

4.1.6.3 ЗПП выполнена в соответствии с рисунком Б.5. Пуск защиты происходит при условии снижения частоты ниже уставки "ЗПП РЧ1", при значении хотя бы одного из фазных токов выше уставки "ЗПП РТ" и отсутствии прямого направления мощности. ЗПП срабатывает по окончании выдержки времени "ЗПП Т" и действует на отключение и сигнализацию.

4.1.6.4 При введенном программном ключе **S400** пуск защиты происходит при условии снижения частоты ниже уставки "ЗПП РЧ2" с контролем включенного положения выключателя.

4.1.6.5 В блоке предусмотрен ввод контроля прямого направления мощности (характеристика РНМ аналогична характеристике РНМ алгоритмов ТО и МТЗ) при включении (при условии снижения частоты ниже уставки "ЗПП РЧ1") программным ключом **S401**. Пуск защиты происходит при условии снижения частоты ниже уставки "ЗПП РЧ1" и значениях фазных токов, не превышающих уставку "ЗПП РТ".

4.1.6.6 При срабатывании алгоритма контроля неисправности цепей напряжения работа алгоритма ЗПП блокируется.

4.1.6.7 Для блокировки работы ЗПП предусмотрен сигнал "ЗПП блок".

4.1.7 Защита от однофазных замыканий на землю (ОЗЗ)

4.1.7.1 ОЗЗ выполнена с контролем напряжения $3U_0$ (в соответствии с рисунком Б.6) и вводится в действие программным ключом **S24**.

4.1.7.2 ОЗЗ действует на отключение и сигнализацию или только на сигнализацию (программный ключ **S21**) с выдержкой времени "ОЗЗ Т".

4.1.8 Защита от обрыва фазы и несимметрии нагрузки (ЗОФ)

4.1.8.1 ЗОФ выполнена с контролем тока обратной последовательности. Предусмотрена возможность работы с контролем отношения тока обратной последовательности к току прямой последовательности (программный ключ **S995**) (в соответствии с рисунком Б.7). ЗОФ вводится в действие программным ключом **S41**.

4.1.8.2 ЗОФ действует на отключение и сигнализацию или только на сигнализацию (программный ключ **S40**) с выдержкой времени "ЗОФ Т".

4.2 Функции автоматики и управления выключателем

4.2.1 Схема подключения блока к различным типам выключателей представлена в руководстве по эксплуатации ДИВГ. 648228.029 РЭ.

4.2.2 Устройство резервирования при отказе выключателя (УРОВ)

4.2.2.1 Блок обеспечивает работу алгоритма устройства резервирования при отказе выключателя присоединения (УРОВ) (в соответствии с рисунком Б.8). УРОВ вводится программным ключом **S44**.

4.2.2.2 Пуск УРОВ происходит:

- при срабатывании ступеней ТО;
- при срабатывании ступеней МТЗ, действующих на отключение;
- по назначаемому логическому сигналу "Откл. от УРОВ" от нижестоящей защиты;
- по сигналу срабатывания дуговой защиты;
- по сигналу срабатывания УМТЗ;
- по сигналу срабатывания ЛЗШ.

Срабатывание УРОВ выполняется с задержкой времени, определяемой уставкой "УРОВ Т". Возврат УРОВ осуществляется по снижению тока ниже уставки "УРОВ РТ".

4.2.2.3 В блоке реализована возможность (программный ключ **S451**) выдачи сигнала на срабатывание УРОВ без учета выдержки времени "УРОВ Т" по сигналу "SF6 блок. упр.". Данный сигнал подключается от внешнего устройства контроля давления элегаза.

4.2.2.4 Для блокировки работы алгоритма УРОВ предусмотрен назначаемый логический сигнал "УРОВ блок."

4.2.2.5 При поступлении сигнала "Откл. от УРОВ" выдается команда на отключение выключателя без выдержки времени в соответствии с рисунком Б.16.

4.2.3 Автоматическое повторное включение (АПВ)

4.2.3.1 Блок обеспечивает выполнение двукратного АПВ (в соответствии с рисунком Б.9). Первый и второй циклы АПВ могут быть введены в действие программными ключами **S311**, **S31** соответственно.

Время готовности АПВ после включения выключателя определяется временем готовности выключателя к выполнению операции включения и задается уставкой "АПВ Т3".

Пуск АПВ происходит при:

- срабатывании ТО или МТЗ;
- самопроизвольном отключении (СО) выключателя (программный ключ **S33** введен, программный ключ **S58** выведен);
- наличии сигнала "АПВ от ВнЗ";
- срабатывании УМТЗ;
- срабатывании ЛЗШ (программный ключ **S35**).

АПВ блокируется при:

- обнаружении системой диагностики неисправности выключателя;
- оперативном отключении выключателя;
- срабатывании УРОВ;
- наличии сигнала "Откл. от УРОВ";
- наличии сигнала "АПВ запрет";
- срабатывании защиты от дуговых замыканий;
- срабатывании ТО (программный ключ **S317**);
- срабатывании УМТЗ (программный ключ **S318**).
- пуске ОЗЗ (программный ключ **S32** - действует только на второй цикл АПВ).

4.2.3.2 Время контроля результатов АПВ составляет 120 с после выдачи команды на включение выключателя. Если в течение контрольного времени происходит отключение выключателя, цикл считается неуспешным.

4.2.4 Автоматическое включение резерва (АВР)

4.2.4.1 Блок обеспечивает автоматическое включение резерва (в соответствии с рисунком Б.10) с выдержкой времени или без выдержки времени.

Функция АВР вводится программным ключом **S50**.

4.2.4.2 При включенном положении выключателя условием пуска АВР с выдержкой кой времени является:

- уровень напряжений U_{AB} и U_{BC} ниже уставки "АВР РН1 Ул" и уровень напряжения $U_{ВНР}$ (программный ключ **S57**) ниже уставки "АВР РН2 Ул";
- напряжение U_2 выше уставки "АВР РН U2" (программный ключ **S506**);
- снижение частоты ниже уставки "АВР РЧ" (программный ключ **S505**).

4.2.4.3 После отработки выдержки времени "АВР Т1", при наличии сигнала "АВР разрешен" от питающего присоединения соседней секции, выдается команда на отключение выключателя ввода. При появлении дискретного сигнала "РПО" выдается команда на включение секционного выключателя ("Реле вкл. СВ") длительностью 0,8 с.

Работа АВР блокируется при:

- наличии сигнала "АВР запрет";
- срабатывании ТО;
- срабатывании МТЗ на отключение;
- срабатывании УМТЗ;
- срабатывании ЛЗШ;
- срабатывании дуговой защиты;
- выполнении АПВ;
- обнаружении системой диагностики неисправности выключателя;
- наличии логического сигнала "Откл. от УРОВ";
- неисправности в цепях трансформатора напряжения (программный ключ **S110**).

Предусмотрена возможность выполнения АВР без выдержки времени (если нет условий блокировки АВР) при самопроизвольном отключении выключателя (программный ключ **S58**).

4.2.4.4 В блоке для выполнения АВР предусмотрен ввод контроля работы ЗПП (программный ключ **S504**) с регулируемой длительностью импульса с уставкой "АВР Т3".

4.2.4.5 В блоке для выполнения АВР при отключении выключателя по алгоритмам пользователя предусмотрен сигнал "АВР от ВнЗ". АВР по сигналу "АВР от ВнЗ" выполняется с выдержкой времени "АВР Т2".

4.2.5 Автоматическое восстановление схемы нормального режима (ВНР)

4.2.5.1 Блок обеспечивает автоматическое восстановление схемы нормального режима (ВНР) после АВР (в соответствии с рисунком Б.11). ВНР выполняется только при подключении к блоку напряжения, снимаемого до выключателя ввода ($U_{ВНР}$). ВНР может быть введено программными ключами **S50** (ввод АВР) и **S51** (ввод ВНР).

4.2.5.2 После восстановления напряжения $U_{ВНР}$ и отработки выдержки "ВНР Т1" блок выдает команду на включение вводного выключателя и через 0,5 с формирует команду отключения секционного выключателя ("Реле откл. СВ") длительностью 0,8 с.

При введенном программном ключе **S511** после восстановления напряжения $U_{ВНР}$ и отработки выдержки "ВНР Т1" блок выдает команду отключения секционного выключателя ("Реле откл. СВ") длительностью 0,8 с и через время, задаваемое уставкой "ВНР Т2", команду на включение вводного выключателя при условии отсутствия напряжения на шинах.

Блок обеспечивает однократность действия ВНР. Время контроля - 120 с. Если в течение контрольного времени происходит отключение выключателя, ВНР считается неуспешным.

Действие ВНР блокируется в тех же случаях, что и АВР, а также при срабатывании защит ввода (контроль срабатывания ЗПП вводится программным ключом **S43** в соответствии с рисунком Б.16).

4.2.6 Разрешение АВР (РАВР)

4.2.6.1 Блок формирует выходной логический сигнал "Реле Разреш. АВР" (в соответствии с рисунком Б.12), который может быть назначен на свободное выходное реле. Внешними цепями данный сигнал необходимо подключить к блоку смежного ввода на сигнал "АВР разрешен". Сигнал "Реле Разреш. АВР" выдается при наличии напряжений U_{AB} и U_{BC} выше уставки "РАВР РН1 Ул" и напряжения $U_{ВНР}$ (программный ключ **S57**) выше уставки "РАВР РН2 Ул".

Выдача сигнала "Реле Разреш. АВР" блокируется при:

- наличии напряжения обратной последовательности U_2 (программный ключ **S501**) выше уставки "РАВР РН U_2 ";
- пуске ОЗЗ (программный ключ **S55**);
- снижении частоты ниже уставки "РАВР РЧ" (программный ключ **S59**);
- обнаружении системой диагностики неисправности выключателя.

4.2.7 Функции управления выключателем и другие функции автоматики

4.2.7.1 Описание функций управления выключателем, а также рекомендованная схема подключения блока к различным видам выключателей приведены в руководстве по эксплуатации ДИВГ.648228.029 РЭ. Алгоритмы отключения и включения выключателя выполняются в соответствии с рисунками Б.13, Б.14, Б.15, Б.16.

4.2.7.2 Формирование команд управления выключателем делится на:

- оперативное управление;
- управление по срабатыванию защит и автоматики.

4.2.7.3 Оперативное управление выключателем

4.2.7.3.1 Формирование команд оперативного управления выключателем выполняется в соответствии с рисунком Б.13.

4.2.7.3.2 В блоке предусмотрено три режима управления. Управление выключателем (включение и отключение) возможно только в одном режиме управления в один момент времени:

- местное управление кнопками на пульте (МУ);
- дистанционное управление по дискретным сигналам (ДУ-ДС);
- дистанционное управление по сигналам АСУ (ДУ-АСУ).

4.2.7.3.3 Изменение режима "Местное" - "Дистанционное" происходит при нажатии кнопки "МУ" на лицевой панели. Сигнализация активного местного управления осуществляется светодиодом "МУ" на лицевой панели. Местное управление выключателем осуществляется с кнопок "ВКЛ" и "ОТКЛ" на лицевой панели.

4.2.7.3.4 При местном управлении формирование команд включения и отключения выключателя возможно только с пульта, команды по дискретным сигналам и по каналам АСУ блокируются.

4.2.7.3.5 При введенном программном ключе **S781** режим управления "Местное" блокируется, управление выключателем осуществляется по дискретным сигналам или сигналам АСУ.

4.2.7.3.6 Дистанционное оперативное управление по дискретным сигналам осуществляется при отсутствии сигнала на логическом входе "ОУ". При этом оперативное управление выключателем осуществляется по сигналам дискретных входов "ОУ Включить", "ОУ Отключить".

4.2.7.3.7 При введенном программном ключе **S780** команда отключения по дискретному входу "ОУ Отключить" выполняется вне зависимости от выбранных режимов оперативного управления.

4.2.7.3.8 Дистанционное оперативное управление по сигналам АСУ осуществляется при наличии сигнала на логическом входе "ОУ". При этом оперативное управление выключателем осуществляется по сигналам АСУ "АСУ_Включить", "АСУ_Отключить".

4.2.7.4 Включение выключателя

4.2.7.4.1 Алгоритм формирования команды управления - включение приведен на рисунке Б.15.

4.2.7.4.2 Включение выключателя осуществляется замыканием выходного реле "Включить", контакт которого рекомендуется последовательно соединить с внешним промежуточным реле, управляющим электромагнитом включения.

4.2.7.4.3 Выдача команды включения блокируется при:

- наличии команды отключения выключателя;
- обнаружении системой диагностики неисправности выключателя;
- отсутствии или наличии сигнала (программный ключ **S712**) на дискретном входе "Ав. ШП/Пружина";

- наличии назначаемого сигнала "SF6 блок. упр." (снижение давления элегаза);
- наличии назначаемого сигнала "Включение блок."

4.2.7.4.4 Дискретный вход "Ав. ШП/Пружина" предназначен для подключения:

- контакта положения автоматического выключателя питания цепи включения выключателя с зависимым типом привода (электромагнит включения);
- контакта взведенной пружины, в случае применения выключателя с независимым типом привода (включение осуществляется предварительно взведенной пружиной).

Программный ключ **S712** предназначен для возможности использования размыкающих контактов положения автоматического выключателя или взведенной пружины.

4.2.7.4.5 Возврат реле осуществляется при появлении сигнала на дискретном входе "РПВ".

В блоке предусмотрена возможность выдачи импульсной команды включения длительностью "Вкл. Тимп". Длительность уставки "Вкл. Тимп" должна быть больше собственного времени включения выключателя, но меньше времени термической стойкости электромагнита включения. Ввод импульсного способа выдачи команды включения производится программным ключом **S710**.

4.2.7.4.6 Блок обеспечивает контроль синхронизма (КС) между напряжением секции шин и напряжением до вводного выключателя (ко входу $U_{ВНР}$ необходимо подключить напряжение $U_{ВС}$ ТН, устанавливаемого до вводного выключателя) при:

- оперативном включении (РВ) (программный ключ **S631**) (блокировка КС при РВ без напряжений вводится программным ключом **S634**);
- АПВ (программный ключ **S632**);
- ВНР (программный ключ **S633**).

Для обеспечения синхронизма двух напряжений необходимо выполнение следующих условий:

- напряжения должны превышать уставку "Синх. U>";
- напряжение на сборных шинах U_2 должно быть меньше уставки "Синх. U2<";
- разность действующих значений напряжений должна быть меньше уставки "Синх. dU";
- разность частот напряжений должна быть меньше уставки "Синх. dF";
- модуль угла между напряжениями должен быть меньше уставки "Синх. Ф".

Сравнение действующих значений напряжений производится по первичным значениям. При разных коэффициентах трансформации необходимо задать коэффициенты трансформации трансформаторов напряжения. При разных соединениях обмоток ТН необходимо компенсировать поворот фазы уставкой "Синх. Фпов". При определении угла между напряжениями $U_{ВС}$ и $U_{ВНР}$, напряжение $U_{ВНР}$ поворачивается на угол, равный "Синх. Фпов.", в положительном направлении (против часовой стрелки).

При формировании сигнала "Включение с КС" (рисунок Б.15) на время, определяемое уставкой "СИНХР Т", осуществляется пуск алгоритма КС (рисунок Б.14). Если в течение этого времени настанет синхронизм двух напряжений, выдается команда на включение выключателя. В противном случае, работа алгоритма прекращается, в журнале аварий формируется запись "Отсутствие синхронизма при попытке включения".

При вводе отличного от нуля значения уставки "Твкл. собст.", задающей собственное время включения выключателя, активизируется функция улавливания синхронизма. Команда включения выключателя выдается с упреждением момента наступления синхронизма напряжений на время "Твкл. собст."

При использовании ВНР с КС необходимо согласовать уставку "ВНР РН Ул" и уставку "Синхр. U>". При использовании АПВ с КС время включения выключателя может увеличиться на время, определяемое уставкой "СИНХР Т".

4.2.7.5 Отключение выключателя

4.2.7.5.1 Алгоритм формирования команды управления - отключение приведён на рисунке Б. 16.

4.2.7.5.2 Отключение выключателя осуществляется замыканием выходного реле "Отключить", контакт которого рекомендуется последовательно соединить с внешним промежуточным реле, управляющим электромагнитом отключения.

4.2.7.5.3 Выдача команды отключения блокируется при наличии назначаемого сигнала "SF6 блок. упр." (сигнал снижения давления элегаза).

4.2.7.5.4 При срабатывании ЗОФ, ОЗЗ, ДгЗ, ТО, действующих на отключение, возможна блокировка оперативного включения (программные ключи **S985**, **S986**, **S987**, **S988** соответственно), сброс блокировки осуществляется квитированием сигнализации.

4.2.7.5.5 Реле "Отключить" удерживается во включенном состоянии до исчезновения сигнала на отключение и выполнения команды отключения (наличие сигнала "РПО" в течение времени "Откл. Т").

В блоке предусмотрена возможность выдачи импульсной команды отключения длительностью "Откл. Тимп". Длительность уставки "Откл. Тимп" должна быть больше собственного времени отключения выключателя, но меньше времени термической стойкости электромагнита отключения. Ввод импульсного способа выдачи команды отключения производится программным ключом **S710**.

4.2.7.5.6 Блок обеспечивает обнаружение самопроизвольного отключения выключателя в соответствии с алгоритмом, приведенным на рисунке Б.17.

4.3 Функции сигнализации

4.3.1 В блоке предусмотрено формирование сигналов "Авар. откл." (в соответствии с рисунком Б.19), "Вызов" (в соответствии с рисунком Б.20), "Отказ БМРЗ" и "Неиспр. выкл." (в соответствии с рисунком Б.21), "Q включен" и "Q отключен" (в соответствии с рисунком Б.23).

4.3.2 В блоке предусмотрен вывод срабатывания выходного реле "Вызов" при:

- срабатывании второй ступени МТЗ (программный ключ **S800**);
- срабатывании ЗОФ (программный ключ **S801**);
- самопроизвольном отключении выключателя (программный ключ **S802**);
- неисправности выключателя (программный ключ **S803**);
- неисправности ТН (программный ключ **S804**);
- снижении давления элегаза (программный ключ **S805**);
- срабатывании ОЗЗ (программный ключ **S806**);
- срабатывании ЗПП (программный ключ **S821**);
- отключении по АВР (программный ключ **S822**);
- неуспешном ВНР (программный ключ **S823**);
- неисправности цепей напряжения $U_{ВНР}$ (программный ключ **S824**).

4.3.3 Квитирование сигнализации производится с пульта нажатием кнопки "КВИТ", по сигналу "Квитир. внеш." или подачей соответствующей команды от АСУ или ПЭВМ (в соответствии с рисунком Б.18).

4.3.4 Блок реализует алгоритм контроля цепей ТН (в соответствии с рисунком Б.22). Алгоритм контроля цепей ТН позволяет определять обрывы цепей напряжения. При неисправности цепей ТН через время "КЦН Т" выдается сигнал "Реле Вызов". Ввод контроля цепей ТН производится программным ключом **S711**. Контроль положения автоматического выключателя цепей напряжения осуществляется сигналом "Ав. ТН. откл.", при отсутствии сигнала осуществляется срабатывание алгоритма контроля неисправности ТН без выдержки времени.

При исправных цепях ТН и протекании тока через выключатель в блоке может быть осуществлена диагностика цепей напряжения $U_{ВНР}$ (в соответствии с рисунком Б.22). Для ввода диагностики необходимо ввести программный ключ **S721**. Диагностика осуществляется по факту наличия напряжения на шинах и отсутствия напряжения $U_{ВНР}$. При использовании функции КС (программные ключи **S631**, **S632**, **S633**) диагностика осуществляется по факту наличия синхронизма напряжений на шинах и напряжения $U_{ВНР}$.

4.3.5 Блок осуществляет контроль цепей положения выключателя, при одинаковом сигнале на дискретных входах "РПО" и "РПВ" с выдержкой времени выдается сигнал неисправности цепей выключателя. При наличии двух электромагнитов отключения предусмотрен сигнал "РПВ 2", ввод в действие осуществляется программным ключом **S416**.

4.3.6 Блок осуществляет контроль выполнения операций включения и отключения, при длительном выполнении операции выдается сигнал неисправности выключателя.

4.3.7 Блок осуществляет контроль положения автоматического выключателя цепи питания включения выключателя (зависимый привод) или превышения времени взвода пружины (независимый привод). С выдержкой времени "Неисп Т2" выдается сигнал неисправности выключателя. Выбор типа привода осуществляется программным ключом **S713**, чом **S713**, по умолчанию осуществляется контроль времени взвода пружины. Программный ключ **S712** предназначен для возможности использования размыкающих контактов положения автоматического выключателя или взведенной пружины.

4.3.8 При получении сигнала "SF6 блок. упр." или при срабатывании алгоритма УРОВ выдается сигнал неисправности выключателя.

4.3.9 В блоке обеспечивается формирование сигналов положения выключателя выходными бесконтактными реле "Q включен" и "Q отключен". Функциональная схема алгоритма сигнализации положения выключателя представлена на рисунке Б.23.

Сигнал "Q отключен" выдается при отключенном положении выключателя. Если произведено ручное отключение выключателя, сигнал выдается постоянно, если выключатель отключен действием защит или автоматики - выдается мигающий сигнал с частотой 1 Гц.

Сигнал "Q включен" выдается при включенном положении выключателя. Если включение выключателя произведено оперативно, сигнал выдается постоянно, если выключатель был включен по действию автоматики - выдается мигающий сигнал с частотой 1 Гц.

Снятие мигающего сигнала сигнализации положения выключателя осуществляется при квитировании, ручном включении и ручном отключении выключателя.

Бесконтактные выходные реле "Q включен" и "Q отключен" предназначены для коммутации активной нагрузки постоянного или переменного тока. При коммутации индуктивной нагрузки постоянного тока необходимо у нагрузки устанавливать демпфирующие диоды. При коммутации емкостной нагрузки или ламп накаливания мощностью более 15 Вт необходимо ограничивать импульс тока до 0,7 А.

4.4 Вспомогательные функции

4.4.1 Измерение параметров сети

4.4.1.1 Блок обеспечивает измерение или вычисление:

- действующих значений токов фаз I_A, I_B, I_C ;
- действующих значений линейных напряжений U_{AB}, U_{BC}, U_{CA} и напряжения $U_{ВНР}$;
- углов между действующими значениями фазных токов и линейных напряжений $I_A \wedge U_{BC}, I_B \wedge U_{CA}, I_C \wedge U_{AB}$;
- $\cos \varphi$, активной P , реактивной Q и полной S мощностей;
- действующих значений напряжения нулевой последовательности $3U_0$;
- действующих значений напряжения и тока обратной последовательности U_2, I_2 ;
- действующих значений напряжения и тока прямой последовательности U_1, I_1 ;
- отношения токов обратной и прямой последовательностей I_2/I_1 ;
- частоты F .

4.4.1.2 Блок отображает действующие значения первой гармонической составляющей напряжений и токов.

4.4.1.3 Отображение активной P , реактивной Q и полной S мощностей на дисплее, в программном комплексе "Конфигуратор - МТ", в АСУ осуществляется в киловаттах (кВт), киловольт-амперах реактивных (квар) и киловольт-амперах (кВ·А) соответственно.

4.4.1.4 Для отображения параметров в первичных значениях необходимо задать коэффициенты трансформации трансформаторов тока и напряжения, диапазоны коэффициентов трансформации приведены в таблице 11.

Таблица 11 - Коэффициенты трансформации

Наименование параметра		Значение
1	Диапазон коэффициентов трансформации трансформаторов фазных токов	1 - 4000
2	Диапазон коэффициентов трансформации трансформаторов напряжения U_{AB}, U_{BC} и $U_{ВНР}$	1 - 400
3	Диапазон коэффициентов трансформации трансформатора напряжения $3U_0$	1 - 1200
4	Дискретность установки коэффициентов трансформации	1

4.4.1.5 Измерение частоты производится при значениях одного из линейных напряжений U_{BC} , U_{AB} , превышающих 2 В (вторичное значение). При снижении напряжений ниже порога измерения частоты блок автоматически переходит на измерение частоты по каналам тока I_A , I_B , I_C , превышающим 0,25 А (вторичное значение). При восстановлении одного из напряжений U_{BC} , U_{AB} выше 2 В блок автоматически переходит на измерение частоты по каналам напряжения.

4.4.1.6 Блок обеспечивает контроль фазировки. При неодинаковой фазировке цепей тока и напряжения мигает зеленый светодиод "ГОТОВ" и желтый светодиод "ВЫЗОВ" на пульте, в журнале сообщений формируется запись с текстом "Неправильная фазировка".

4.4.1.7 В блоке реализован набор дополнительных элементов, предназначенных для построения алгоритмов функций защит и автоматики в составе ПМК: набор пусковых органов с регулируемыми уставками, набор уставок по времени и набор программных ключей.

Описание дополнительных элементов приведено в приложении В.

4.4.2 Переключение программ уставок

4.4.2.1 Блок обеспечивает ввод и хранение двух программ уставок.

4.4.2.2 Переключение программ уставок происходит в зависимости от состояния программного ключа **S717**.

4.4.2.3 При выведенном программном ключе **S717** переключение программ уставок может производиться по входному сигналу "Программа 2" или по направлению мощности. Переключение программ уставок происходит следующим образом:

- при выведенном программном ключе **S85** по входному сигналу "Программа 2". Переход на вторую программу осуществляется при подаче сигнала, возврат к первой программе происходит с выдержкой времени на возврат "ТПРОГ2" при снятии сигнала;

- при введенном программном ключе **S85** по направлению мощности. Переход на вторую программу осуществляется по факту определения блоком обратного направления мощности, возврат к первой программе происходит при смене направления мощности на прямое. При пуске и срабатывании алгоритма контроля цепей ТН смена программ уставок по направлению мощности блокируется.

4.4.2.4 При введенном программном ключе **S717** переключение программы уставок осуществляется импульсными командами:

- при отсутствии логического сигнала "Бл.смены пр.уст. по ДС" логическими сигналами "Программа 1" и "Программа 2";

- при отсутствии логического сигнала "Бл.смены пр.уст. из АСУ" командами из АСУ "АСУ_Программа 1" и "АСУ_Программа 2".

4.4.2.5 При пуске защит смена программ уставок блокируется.

4.4.3 Ресурс выключателя

4.4.3.1 В блоке реализована функция расчета остаточного ресурса выключателя. Подробное описание функции приведено в руководстве по эксплуатации ДИВГ.648228.029 РЭ.

4.4.3.2 При каждом отключении выключателя блок автоматически рассчитывает остаточный ресурс выключателя в процентном отображении, где 100 % - это новый выключатель. Отображение текущего ресурса выключателя осуществляется на дисплее пульта во вкладке "Накопитель" или в программном комплексе "Конфигуратор - МТ" во вкладке "Накопитель".

4.4.4 Накопительная информация

4.4.4.1 Отображение накопительной информации происходит на ПЭВМ в программном комплексе "Конфигуратор - МТ" или на дисплее пульта.

Состав накопительной информации приведен в таблице 12.

Таблица 12 - Накопительная информация

Функция	Псевдоним накопителя в программном комплексе "Конфигуратор - МТ"	Описание накопителя
ТО	Сраб. ТО 1	Количество срабатываний первой ступени ТО
	Пуск ТО 2	Количество пусков второй ступени ТО
	Сраб ТО 2	Количество срабатываний второй ступени ТО
МТЗ	Пуск МТЗ 1	Количество пусков первой ступени МТЗ
	Сраб. МТЗ 1	Количество срабатываний первой ступени МТЗ
	Пуск МТЗ 2	Количество пусков второй ступени МТЗ
	Сраб. МТЗ 2	Количество срабатываний второй ступени МТЗ
УМТЗ	Сраб УМТЗ	Количество срабатываний УМТЗ
ЛЗШ	Сраб ЛЗШ	Количество срабатываний ЛЗШ
ЗПП	Пуск ЗПП	Количество пусков ЗПП
	Сраб. ЗПП	Количество срабатываний ЗПП
ОЗЗ	Пуск ОЗЗ	Количество пусков ОЗЗ
	Сраб. ОЗЗ	Количество срабатываний ОЗЗ
ЗОФ	Пуск ЗОФ	Количество пусков ЗОФ
	Сраб. ЗОФ	Количество срабатываний ЗОФ
УРОВ	Сраб УРОВ	Количество срабатываний УРОВ
АПВ	Пуск АПВ 1	Количество пусков первого цикла АПВ
	Пуск АПВ 2	Количество пусков второго цикла АПВ
	АПВ 1 неусп.	Количество неуспешных срабатываний первого цикла АПВ
	АПВ 1 усп.	Количество успешных срабатываний первого цикла АПВ
	АПВ 2 неусп.	Количество неуспешных срабатываний второго цикла АПВ
	АПВ 2 усп.	Количество успешных срабатываний второго цикла АПВ
АВР	Пуск АВР	Количество пусков АВР
	Сраб АВР	Количество срабатываний АВР
ВНР	Пуск ВНР	Количество пусков ВНР
	ВНР неусп.	Количество неуспешных срабатываний ВНР
	ВНР усп.	Количество успешных срабатываний ВНР
Прочее	Количество откл.	Суммарное количество отключений выключателя
	Тоткл, мс	Длительность последнего отключения выключателя
	Ресурс, %	Значение остаточного ресурса выключателя
	Моточасы блока	Количество часов, которое блок находился в работе после установки БФПО

4.4.5 Максметры

4.4.5.1 Блок обеспечивает фиксацию максимальных зарегистрированных значений токов, представленных в таблице 13.

4.4.5.2 Сброс накопленных максметрами значений осуществляется при подаче логического сигнала "Сброс максметров" или при подаче соответствующей команды с пульта или из программного комплекса "Конфигуратор - МТ". При сбросе последние показания максметров заносятся в журнал сообщений.

Таблица 13 - Состав фиксируемых величин максметра

	Наименование максметра	Описание параметра
1	MAX IA, A	Максимальное значение тока фазы А, А
2	MAX IB, A	Максимальное значение тока фазы В, А
3	MAX IC, A	Максимальное значение тока фазы С, А
4	MAX I1, A	Максимальное значение тока I1, А
5	MAX I2, A	Максимальное значение тока I2, А

4.4.6 Самодиагностика блока

4.4.6.1 В блоке обеспечивается оперативный контроль работоспособности (самодиагностика) в течение всего времени работы.

4.4.6.2 Результаты самодиагностики блока, в соответствии с таблицей 14, отображаются на дисплее, в программном комплексе "Конфигуратор - МТ" или в АСУ.

Таблица 14 - Результаты самодиагностики

	Наименование параметра самодиагностики	Описание параметра
1	Отказ БМРЗ	Отказ блока
2	Отказ ПМК	Отказ программного модуля конфигурации
3	Неисправность МТ	Неисправность модуля трансформаторов
4	Ошибка RTC	Ошибка часов реального времени
5	Ошибка 01	Ошибка функционирования, код 01
6	Ошибка 08	Ошибка функционирования, код 08
7	Ошибка 10	Ошибка функционирования, код 10

4.4.7 Осциллографирование аварийных событий

4.4.7.1 В состав осциллограммы в БФПО входят семь аналоговых и 38 дискретных сигналов. Состав сигналов приведен в таблице 15 и не подлежит изменению.

4.4.7.2 Блок допускает возможность дополнительного осциллографирования 162 логических сигналов. Осциллографирование сигналов назначается при помощи программного комплекса "Конфигуратор - МТ".

Для осциллографирования доступны:

- дискретные входы;
- логические входы из таблицы 8;
- логические выходы из таблицы 9, доступные для использования в таблице назначений;
- логические сигналы, созданные пользователем;
- кнопки на пульте.

Таблица 14 - Состав сигналов осциллограммы

Псевдоним сигнала в программном комплексе "Конфигуратор - МТ"	Описание
I_A	Ток фазы А
I_B	Ток фазы В
I_C	Ток фазы С
U_{AB}	Линейное напряжение U_{AB}
U_{BC}	Линейное напряжение U_{BC}
$3U_0$	Напряжение $3U_0$
$U_{ВНР}$	Напряжение $U_{ВНР}$
[Я1] РПО	Дискретный вход (3/1, 3/2)
[Я2] РПВ	Дискретный вход (3/3, 3/2)
[Я3] ОУ Отключить	Дискретный вход (3/5, 3/6)
[Я4] ОУ Включить	Дискретный вход (3/7, 3/6)
[Я8] Ав. ШП/Пружина	Дискретный вход (3/14, 3/15)
Ра прямое	Прямое направление мощности фазы А
Рb прямое	Прямое направление мощности фазы В
Рс прямое	Прямое направление мощности фазы С
ТО	Срабатывание токовой отсечки
ТО 2 пуск	Пуск токовой отсечки с выдержкой времени
МТЗ пуск 1 ст.	Пуск первой ступени МТЗ
МТЗ пуск 2 ст.	Пуск второй ступени МТЗ
УМТЗ пуск	Пуск УМТЗ
ЛЗШ пуск	Пуск ЛЗШ
ДгЗ сраб.	Срабатывание дуговой защиты
ЗПП пуск	Пуск ЗПП
ОЗЗ пуск	Пуск ОЗЗ
ЗОФ пуск	Пуск ЗОФ
УРОВ сраб.	Срабатывание УРОВ
АПВ 1 пуск	Пуск АПВ 1
АПВ 2 пуск	Пуск АПВ 2
АВР пуск	Пуск АВР
АВР сраб.	Срабатывание АВР
ВНР пуск	Пуск ВНР
Вкл. по ВНР	Команда включения выключателя по ВНР
Опер. вкл.	Команда оперативного включения выключателя
Опер. откл.	Команда оперативного отключения выключателя
Реле Включить	Дискретный выход (4/3, 4/2)
Реле Отключить	Дискретный выход (4/1, 4/2)
Реле Авар. отключение	Дискретный выход (4/5, 4/6)
Реле Вызов	Дискретный выход (4/9, 4/10)
Неиспр. выкл.	Неисправность выключателя
Неиспр. откл.	Неисправность выключателя при отключении
Неиспр. вкл.	Неисправность выключателя при включении
Реле Отказ БМРЗ	Дискретный выход (4/7, 4/6)
Неиспр. ТН	Неисправность цепей трансформатора напряжения
Программа уставок 2	Действует вторая программа уставок
ЗПП пуск	Пуск ЗПП

Приложение А (обязательное) Схема электрическая подключения

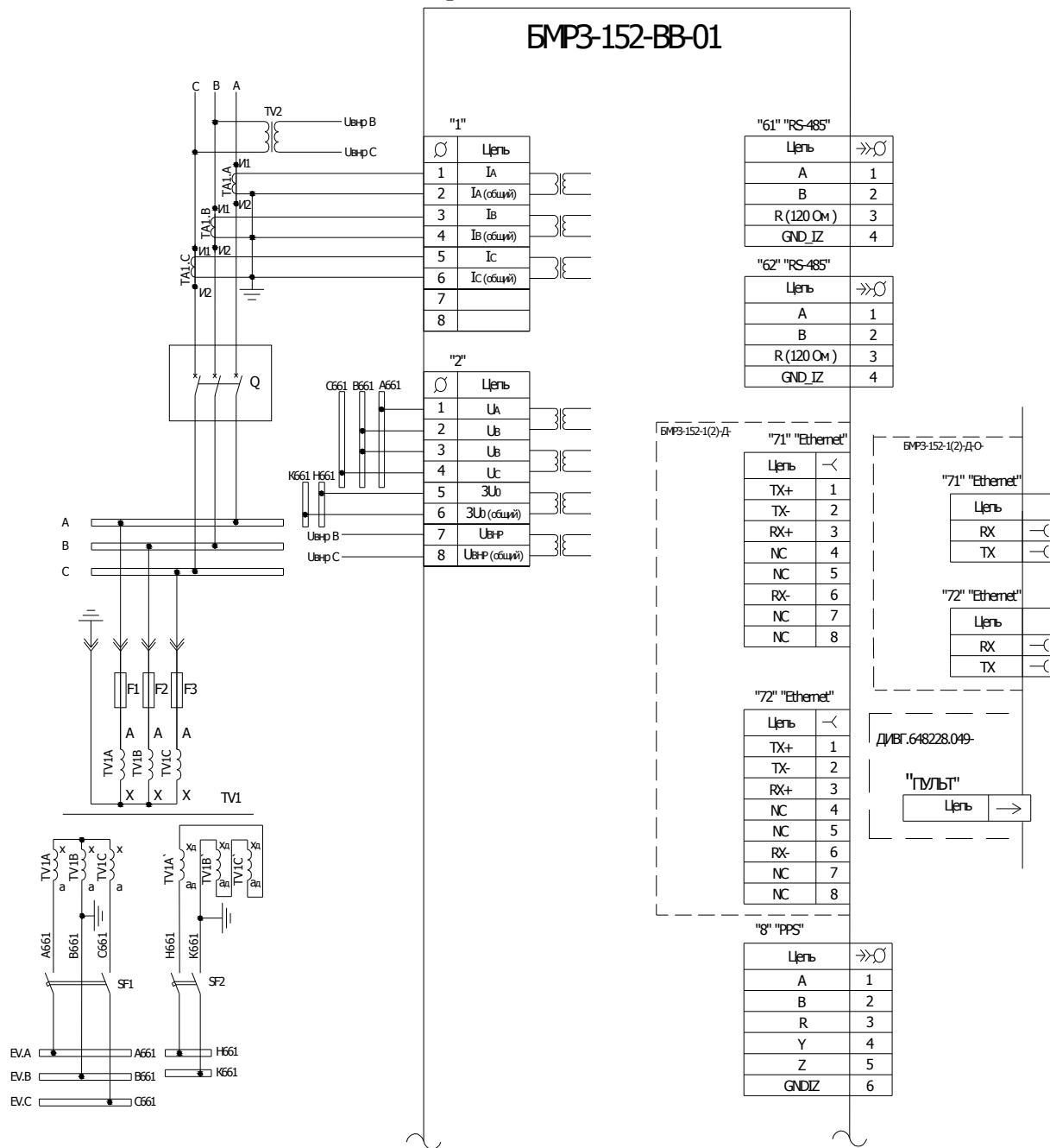


Рисунок А.1 - Схема электрическая подключения

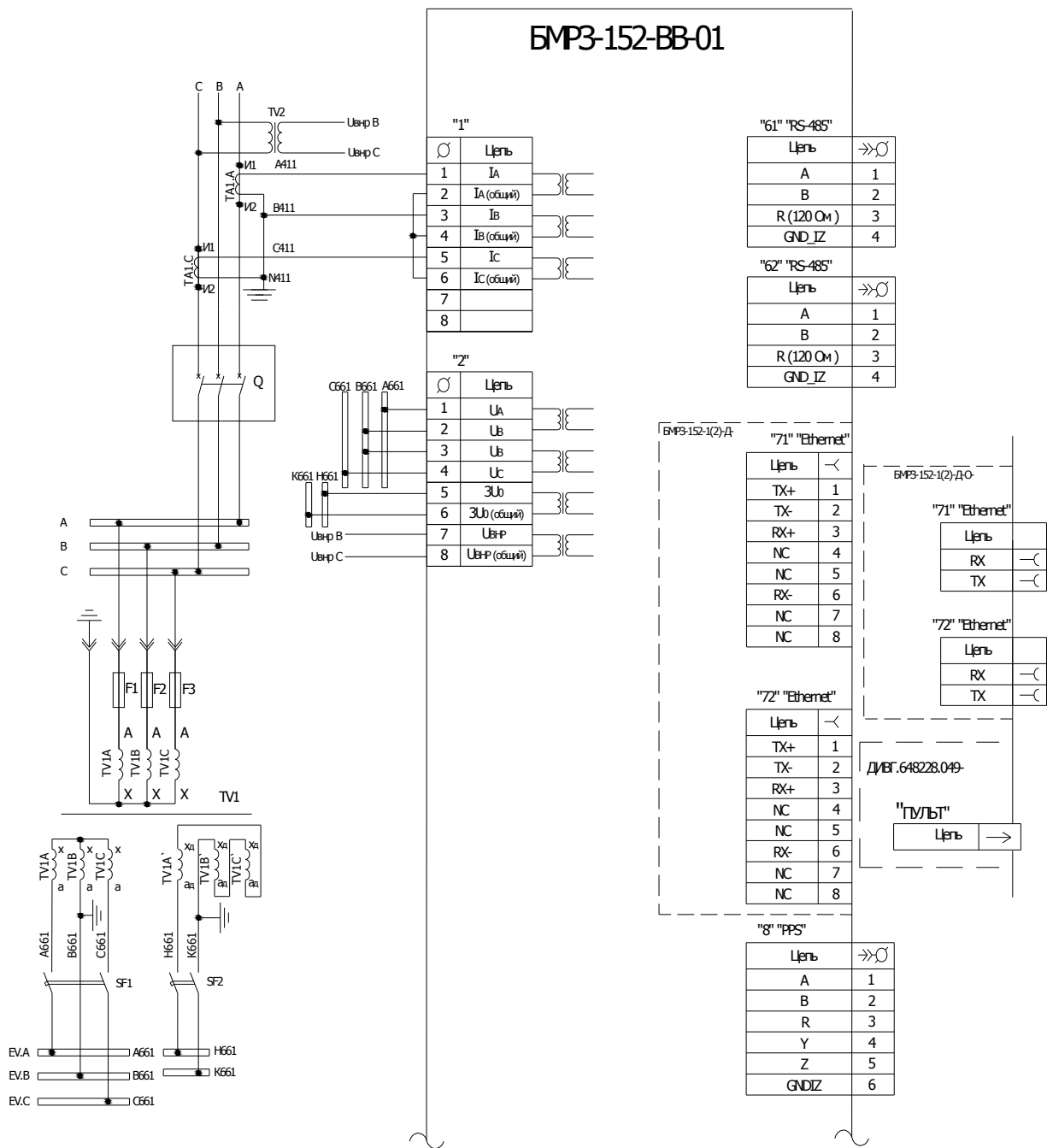


Рисунок А.2 - Схема электрическая подключения

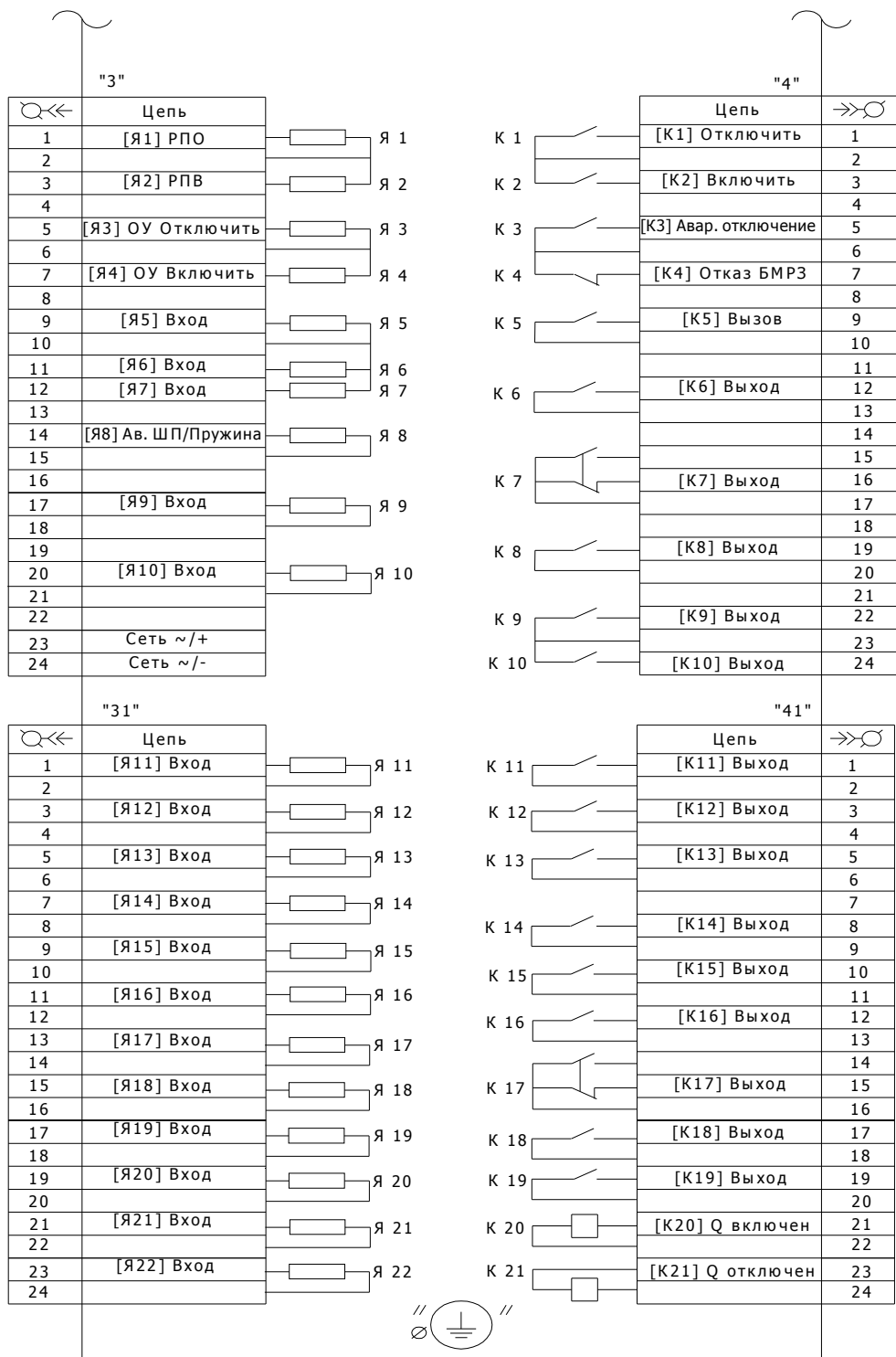


Рисунок А.3 - Схема электрическая подключения БФПО

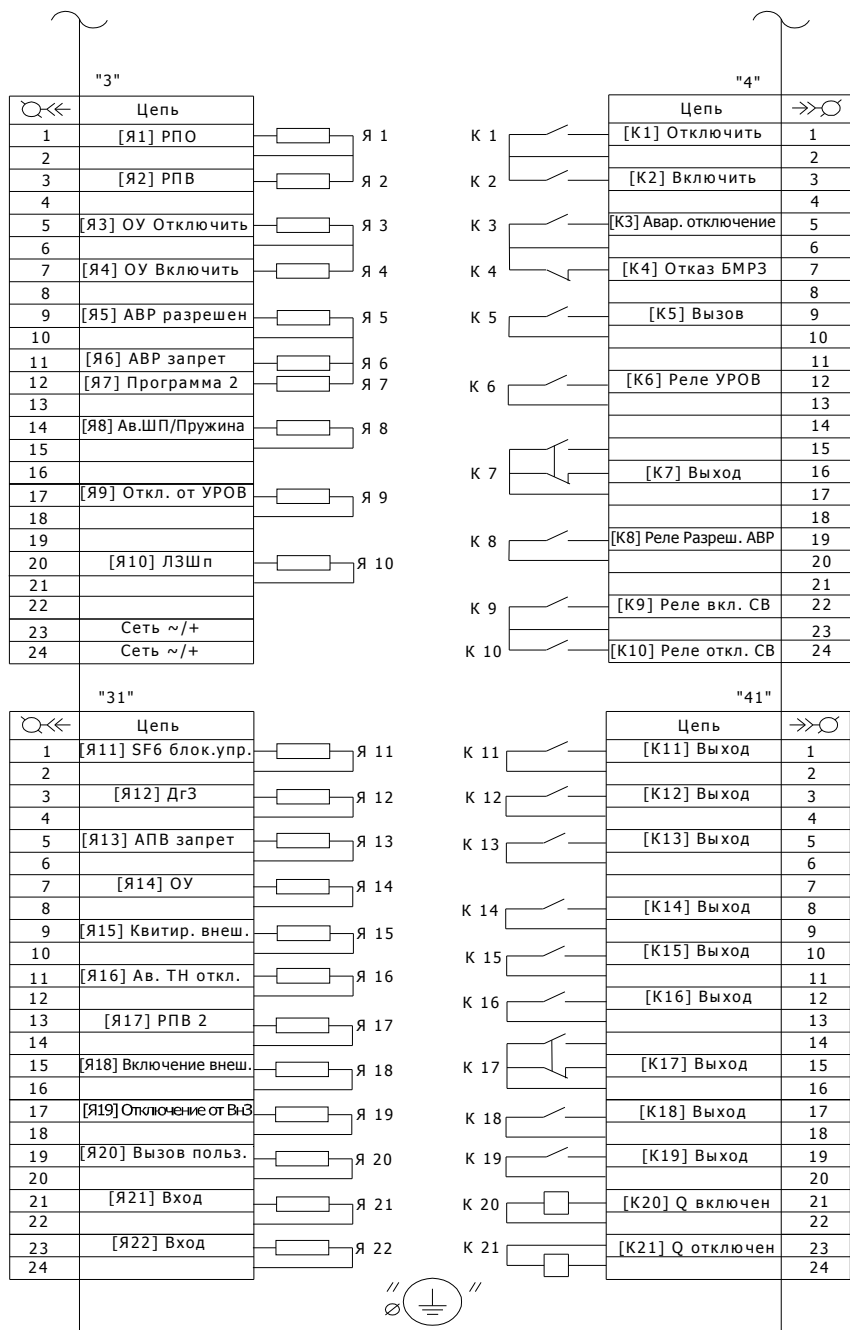


Рисунок А.4 - Схема электрическая подключения, пример ПМК

Приложение Б

(обязательное)

Алгоритмы функций защит, автоматики и управления

В таблице Б.1 указана информация для упрощения работы с функциональными схемами, приведенными на рисунках Б.1 - Б.23.

Таблица Б.1- Программные ключи

Функция		Номер рисунка	Обозначение ключа
ТО	ТО первая ступень введена / выведена	Б.1	S101
	ТО первая ступень направленная / ненаправленная	Б.1	S143
	Направление мощности для первой ступени ТО прямое / обратное	Б.1	S144
	ТО вторая ступень введена / выведена	Б.1	S102
	ТО вторая ступень направленная / ненаправленная	Б.1	S145
	Направление мощности для второй ступени ТО прямое / обратное	Б.1	S146
МТЗ	МТЗ первая ступень введена / выведена	Б.2	S103
	МТЗ первая ступень с контролем напряжения Ул	Б.2	S122
	МТЗ первая ступень с комбинированным пуском	Б.2	S123
	Контроль исправности цепей ТН введен / выведен	Б.2	S150
	МТЗ первая ступень направленная / ненаправленная	Б.2	S147
	Направление мощности для первой ступени МТЗ прямое / обратное	Б.2	S148
	МТЗ первая ступень зависимая / независимая	Б.2	S109
	МТЗ вторая ступень введена / выведена	Б.2	S104
	МТЗ вторая ступень на отключение введена / выведена	Б.2	S117
УМТЗ	Ускорение МТЗ введено / выведено	Б.3	S106
	Контроль встречного напряжения для УМТЗ введен / выведен	Б.3	S160
ЛЗШ	ЛЗШ введена / выведена	Б.3	S128
	ЛЗШ последовательная / параллельная схема	Б.3	S149
ДгЗ	Ввод / вывод ДгЗ с контролем тока	Б.4	S130
ЗПП	ЗПП введена / выведена	Б.5	S42
	Ввод/вывод контроля прямого направления мощности с ЗПП РЧ 1	Б.5	S401
	Ввод / вывод ЗПП с ЗПП РЧ 2	Б.5	S400
ОЗЗ	ОЗЗ на отключение / на сигнализацию	Б.6	S21
	Контроль напряжения $3U_0$ введен / выведен	Б.6	S24
ЗОФ	ЗОФ введена / выведена	Б.7	S41
	ЗОФ на отключение / на сигнализацию	Б.7	S40
	ЗОФ по I2/I1 введена / выведена	Б.7	S995

Продолжение таблицы Б.1

Функция		Номер рисунка	Обозначение ключа
УРОВ	УРОВ введено / выведено	Б.8	S44
	Ускорение УРОВ по сигналу "SF6 блок. упр." введено / выведено	Б.8	S451
АПВ	Первый цикл АПВ введен / выведен	Б.9	S311
	Второй цикл АПВ введен / выведен	Б.9	S31
	СО на АПВ введено / выведено	Б.9	S33
	ЛЗШ на АПВ введена / выведена	Б.9	S35
	Блокировка второго цикла АПВ по напряжению $3U_0$ введена / выведена	Б.9	S32
	Блокировка АПВ по срабатыванию ТО введена / выведена	Б.9	S317
	Блокировка АПВ по УМТЗ введена / выведена	Б.9	S318
АВР	Ввод АВР по СО	Б.9, Б.10	S58
	АВР введено / выведено	Б.10, Б.11	S50
	Контроль напряжения $U_{ВНР}$ для АВР введен / выведен	Б.10, Б.12	S57
	Контроль частоты F для АВР введен / выведен	Б.10	S505
	Контроль напряжения U_2 для АВР введен / выведен	Б.10	S506
	Контроль ЗПП для АВР введен / выведен	Б.10	S504
ТН	Контроль исправности ТН введен / выведен	Б.10	S110
ВНР	ВНР введено / выведено	Б.11	S51
	Запрет параллельной работы при ВНР введен / выведен	Б.11	S511
	Блокировка ВНР при ЗПП введена / выведена	Б.16	S43
РАВР	Контроль частоты введен / выведен	Б.12	S59
	Контроль напряжения U_2 введен / выведен	Б.12	S501
	Контроль пуска ОЗЗ введен / выведен	Б.12	S55
-	Переключение программы уставок по входу "Программа 2" / по направлению мощности	-	S85
	Ввод режима переключения программы уставок импульсными командами	-	S717 ¹⁾
Прочие уставки	Отключение без контроля режимов введено / выведено	Б.13	S780
	Блокировка управления выключателем с лицевой панели пульта введена / выведена	Б.13	S781
	Контроль синхронизма при ручном включении введен / выведен	Б.14, Б.15, Б.22	S631
	Контроль синхронизма при АПВ введен / выведен	Б.15, Б.22	S632
	Контроль синхронизма при ВНР введен / выведен	Б.11, Б.15, Б.22	S633
	Контроль напряжения при РВ с синхронизмом введен / выведен	Б.14	S634
	Вход "Ав. ШП/Пружина" по "1" или "0"	Б.15, Б.21	S712

Продолжение таблицы Б.1

Функция		Номер рисунка	Обозначение ключа
Прочие уставки	Блокировка оперативного включения по срабатыванию ТО или МТЗ введена / выведена	Б.16	S988
	Блокировка оперативного включения по срабатыванию ОЗЗ введена / выведена	Б.16	S986
	Блокировка оперативного включения по срабатыванию ЗОФ введена / выведена	Б.16	S985
	Блокировка оперативного включения по срабатыванию ДгЗ введена / выведена	Б.16	S987
	МТЗ вторая ступень на "Вызов" введена / выведена	Б.20	S800
	ЗОФ на "Вызов" введена / выведена	Б.20	S801
	СО на "Вызов" введено / выведено	Б.20	S802
	Неисправность выключателя на "Вызов" введена / выведена	Б.20	S803
	Неисправность ТН на "Вызов" введена / выведена	Б.20	S804
	Сигнал "SF6 блок. упр." на "Вызов" введен / выведен	Б.20	S805
	ОЗЗ на "Вызов" введена / выведена	Б.20	S806
	ЗПП на "Вызов" введена / выведена	Б.20	S821
	Отключение по АВР на "Вызов" введено / выведено	Б.20	S822
	Неуспешное ВНР на "Вызов" введено / выведено	Б.20	S823
	Неисправность $U_{ВНР}$ на "Вызов" введена / выведена	Б.20	S824
	Сигнал "РПВ 2" введен / выведен	Б.21	S416
	Тип привода - с электромагнитом включения / пружинный	Б.21	S713
	Импульсный режим выдачи команд включения / отключения введен / выведен	Б.15, Б.16, Б.21	S710
	Контроль ТН введен / выведен	Б.22	S711
Контроль напряжения $U_{ВНР}$ введен/выведен	Б.22	S721	
1) Не передается в АСУ.			

На рисунках Б.1 - Б.23 принято следующее обозначение:

- для входных аналоговых сигналов X/Y, где X - маркировка соединителя, Y - номер контакта (например, 1/1, 2/1);

- для входных и выходных дискретных сигналов XX/YY, где XX - маркировка соединителя, YY - номер контакта (например, 3/1, 31/2, 4/4, 41/10).

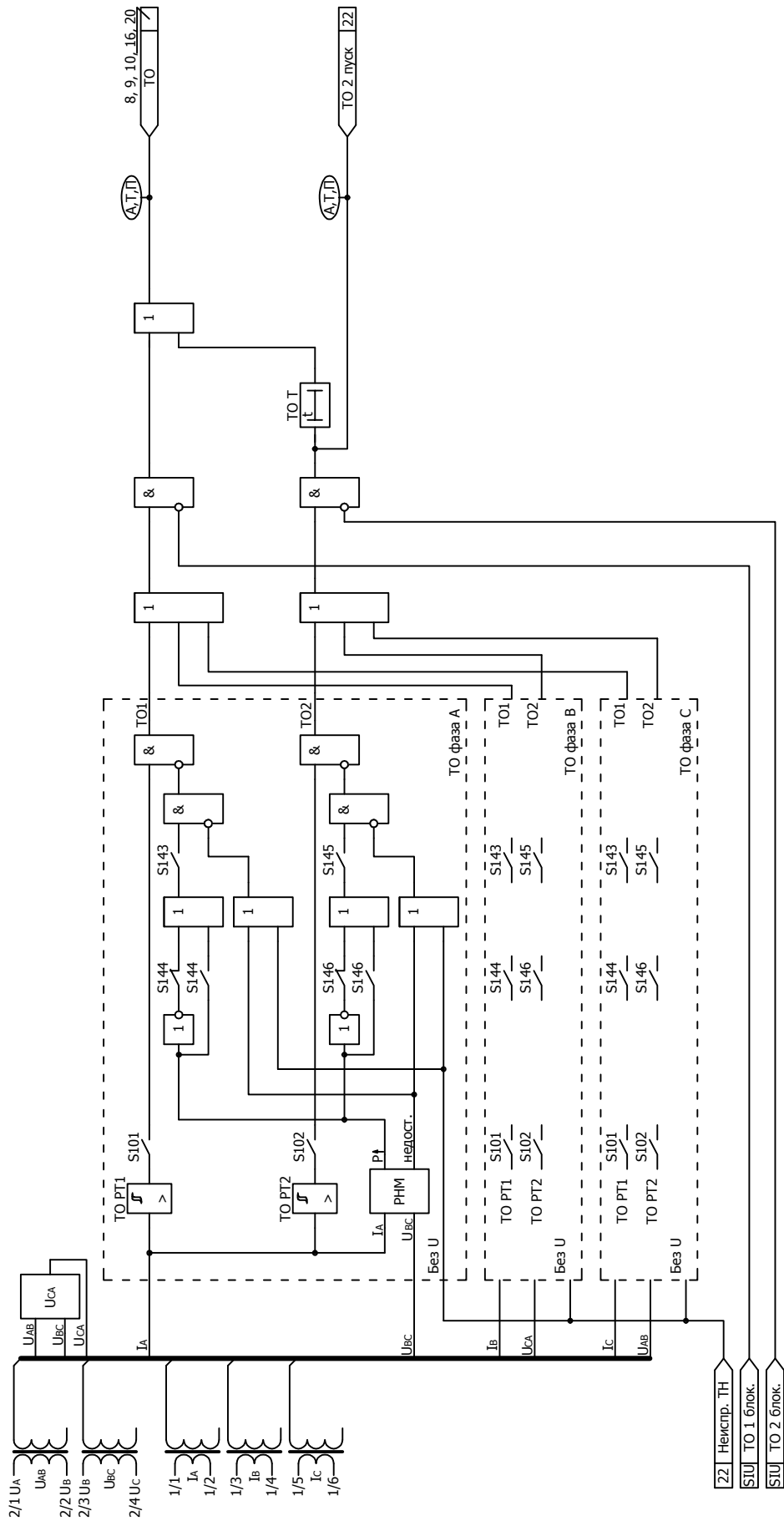


Рисунок Б.1 - Функциональная схема алгоритма токовой отсечки

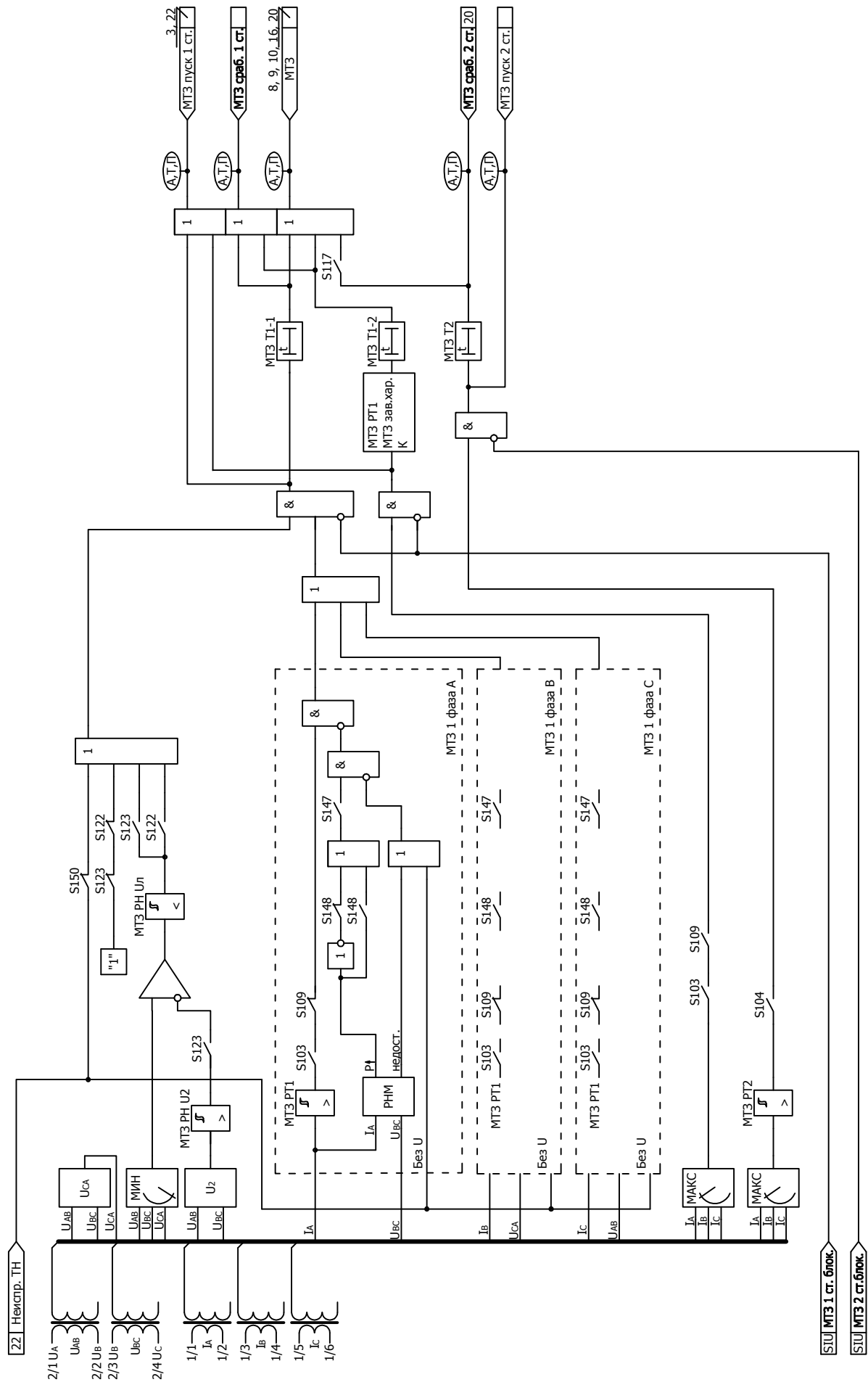


Рисунок Б.2 - Функциональная схема алгоритма максимальной токовой защиты

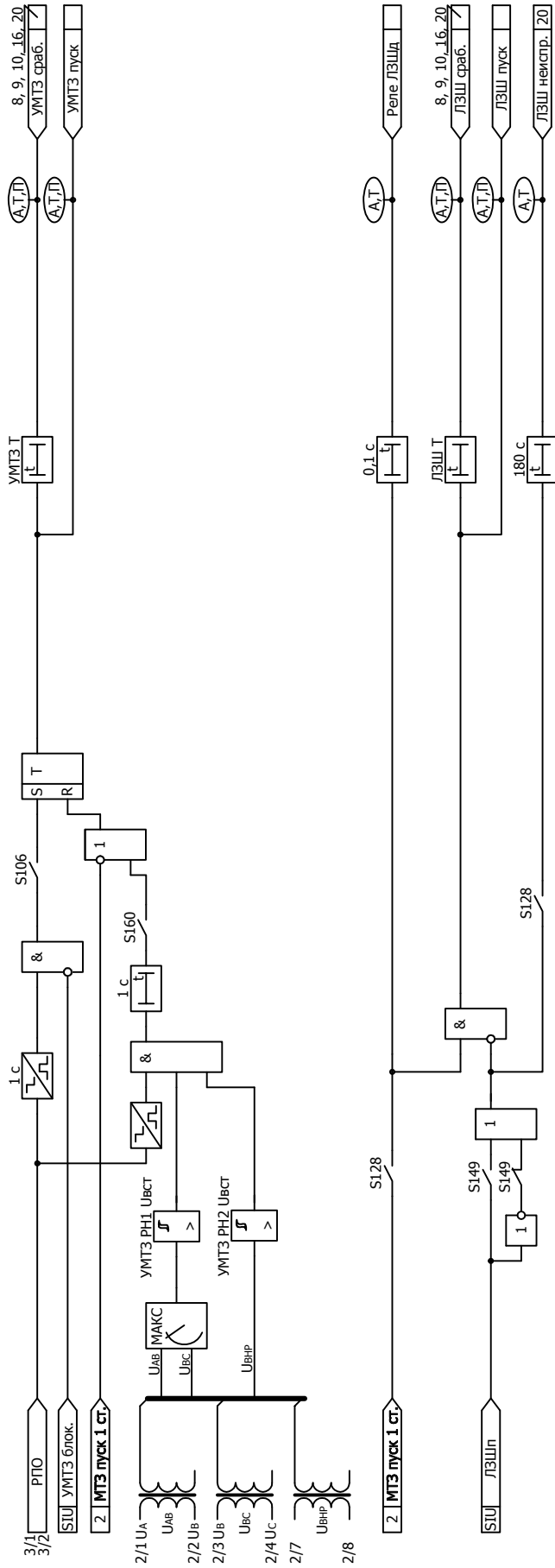


Рисунок Б.3 - Функциональная схема алгоритма ускорения МТЗ, ЛЗШ

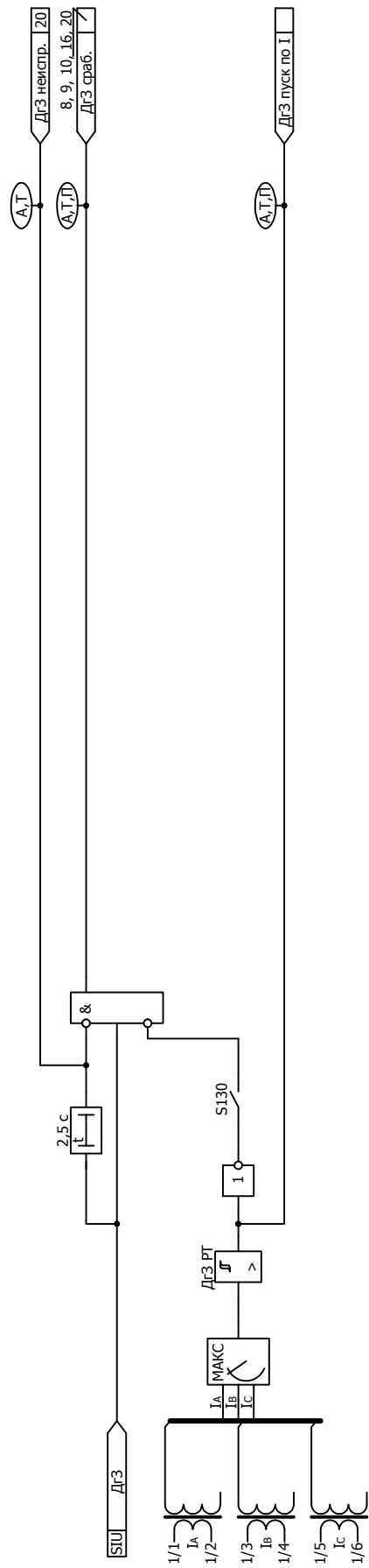


Рисунок Б.4 - Функциональная схема алгоритма дуговой защиты

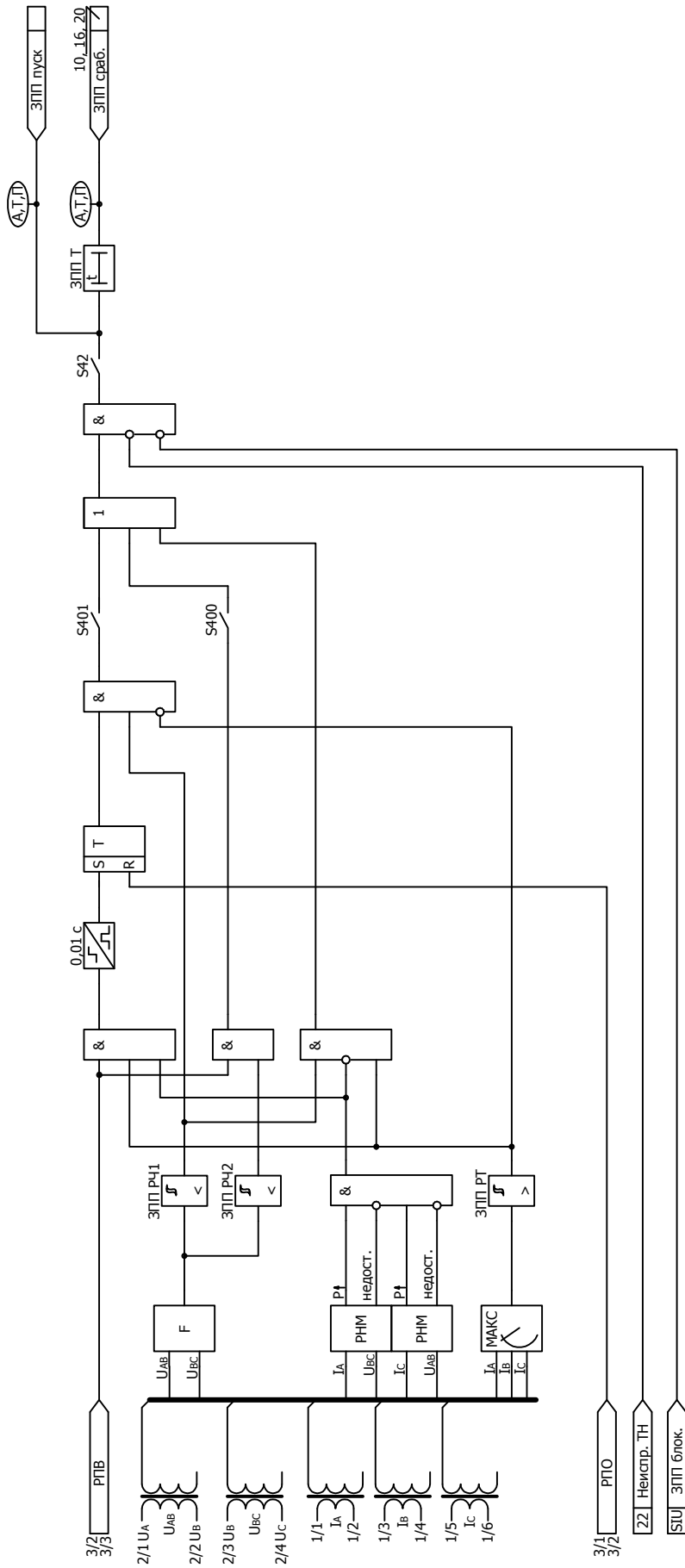


Рисунок Б.5 - Функциональная схема алгоритма защиты от потери питания

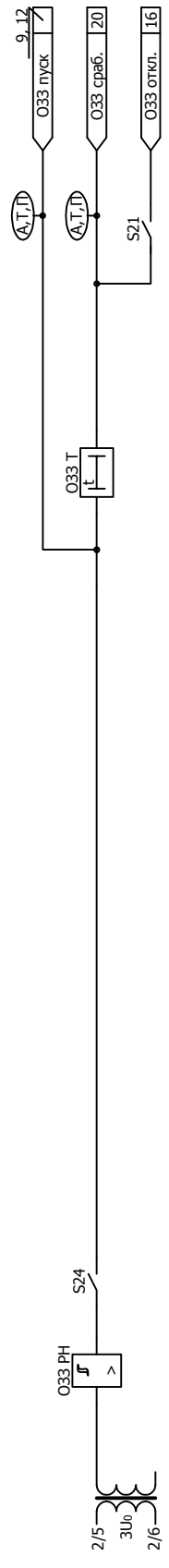


Рисунок Б.6 - Функциональная схема алгоритма защиты от однофазных замыканий на землю

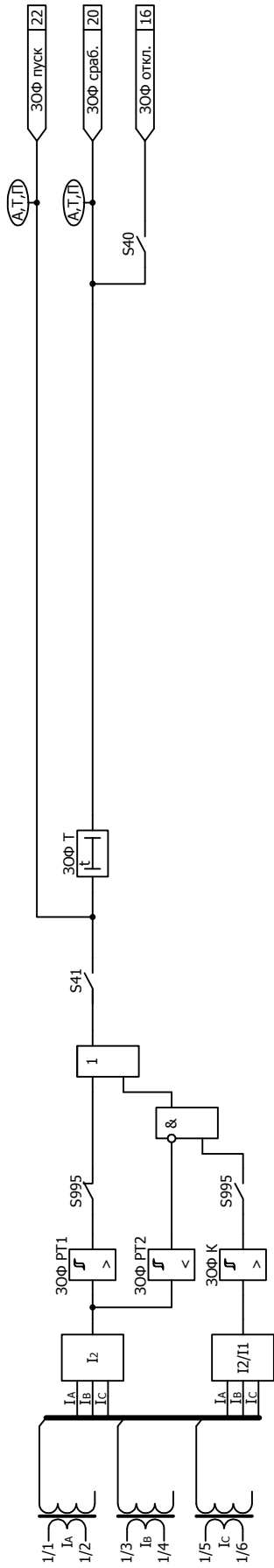


Рисунок Б.7 - Функциональная схема алгоритма защиты от обрыва фазы и несимметрии нагрузки

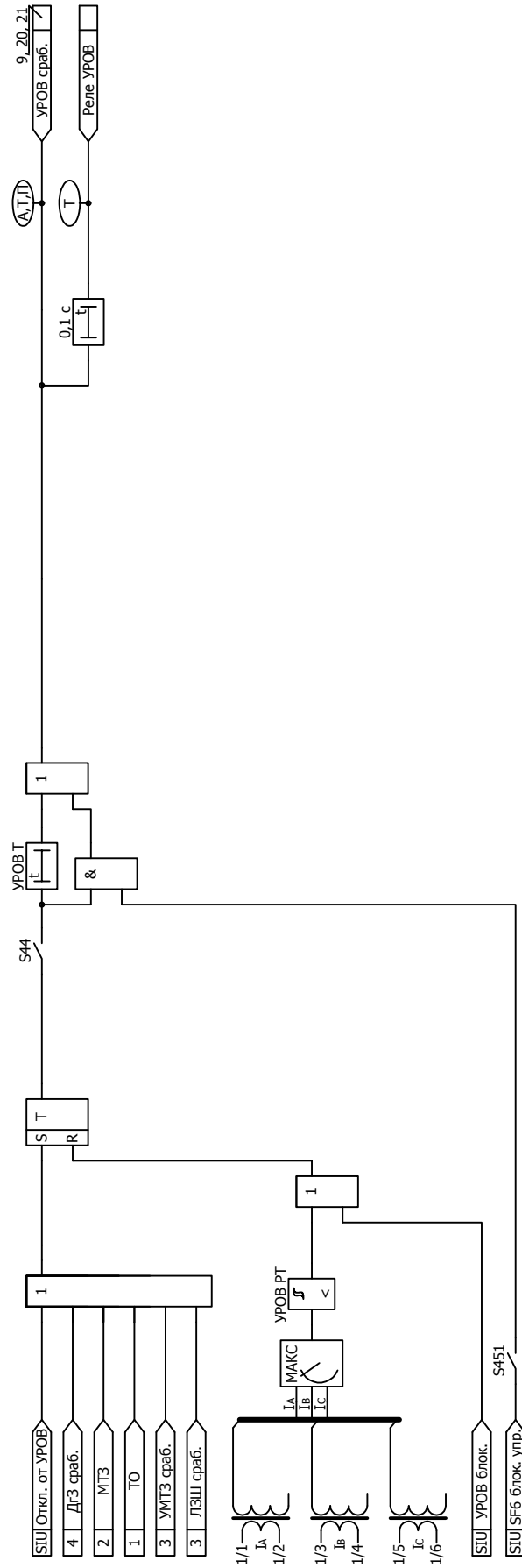


Рисунок Б.8 - Функциональная схема алгоритма резервирования при отказе выключателя

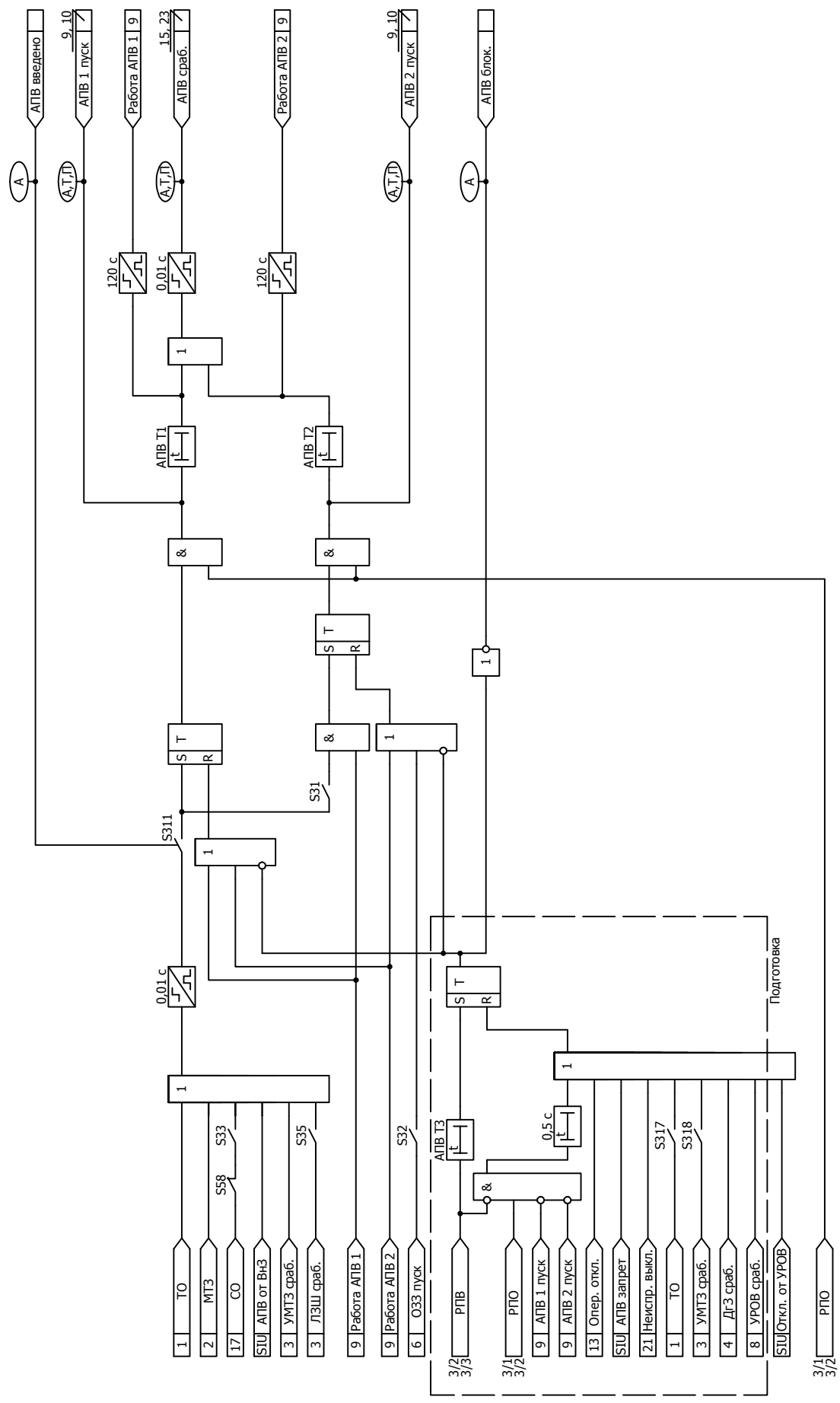


Рисунок Б.9 - Функциональная схема алгоритма автоматического повторного включения

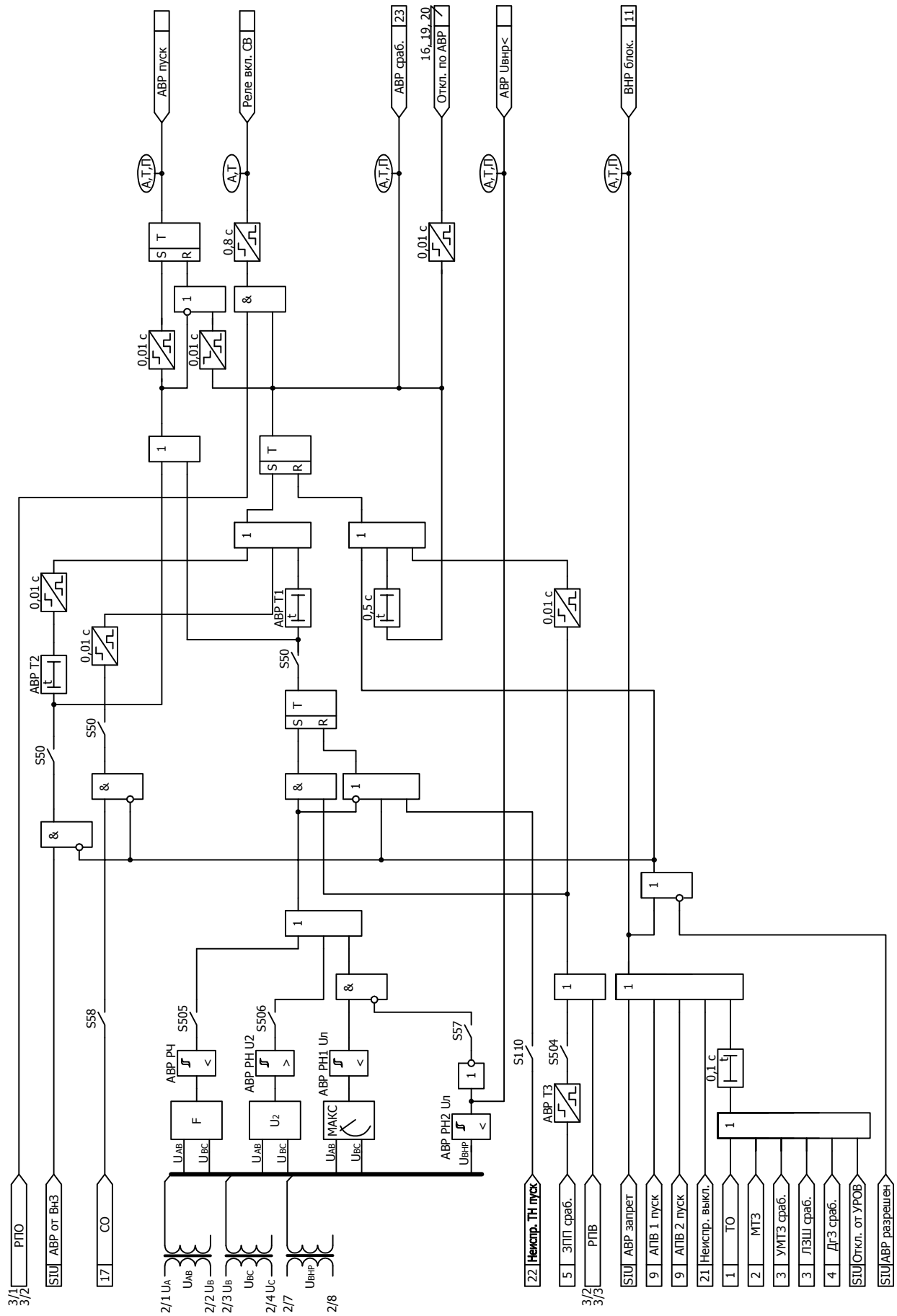


Рисунок Б.10 - Функциональная схема алгоритма автоматического включения резерва

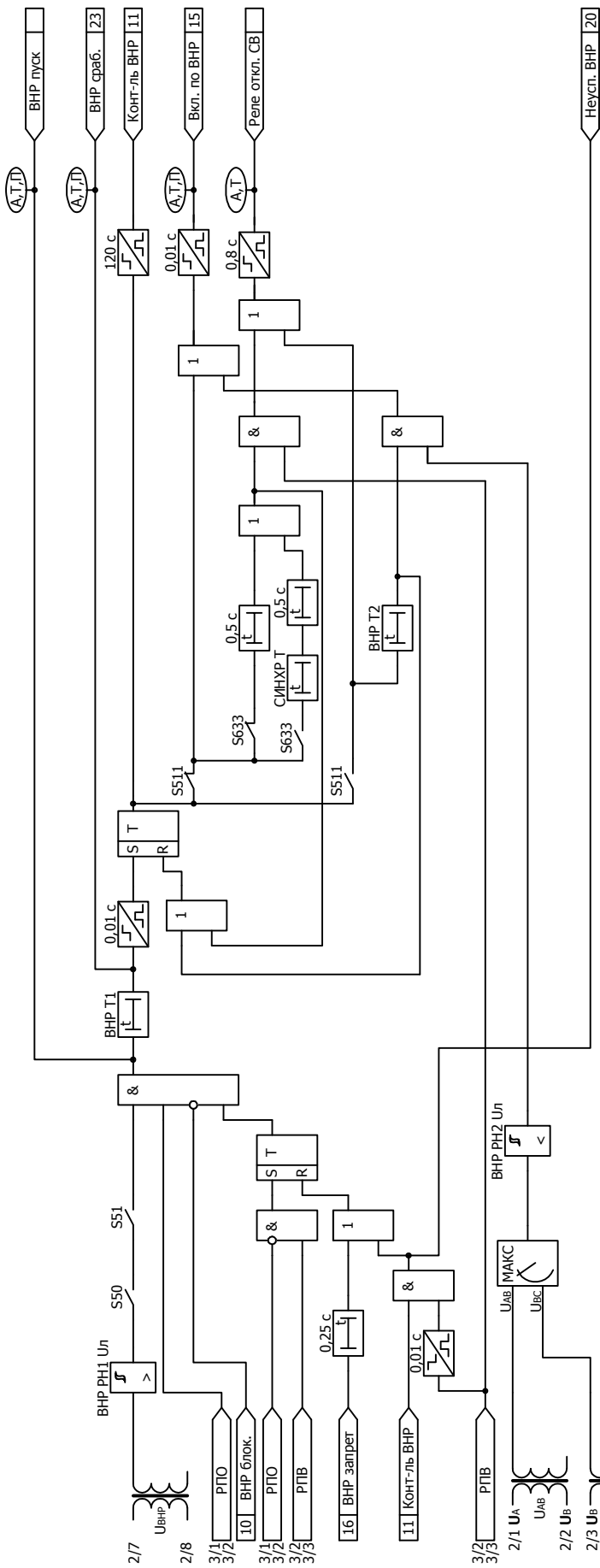


Рисунок Б.11 - Функциональная схема алгоритма восстановления схемы нормального режима после АВР (ВНР)

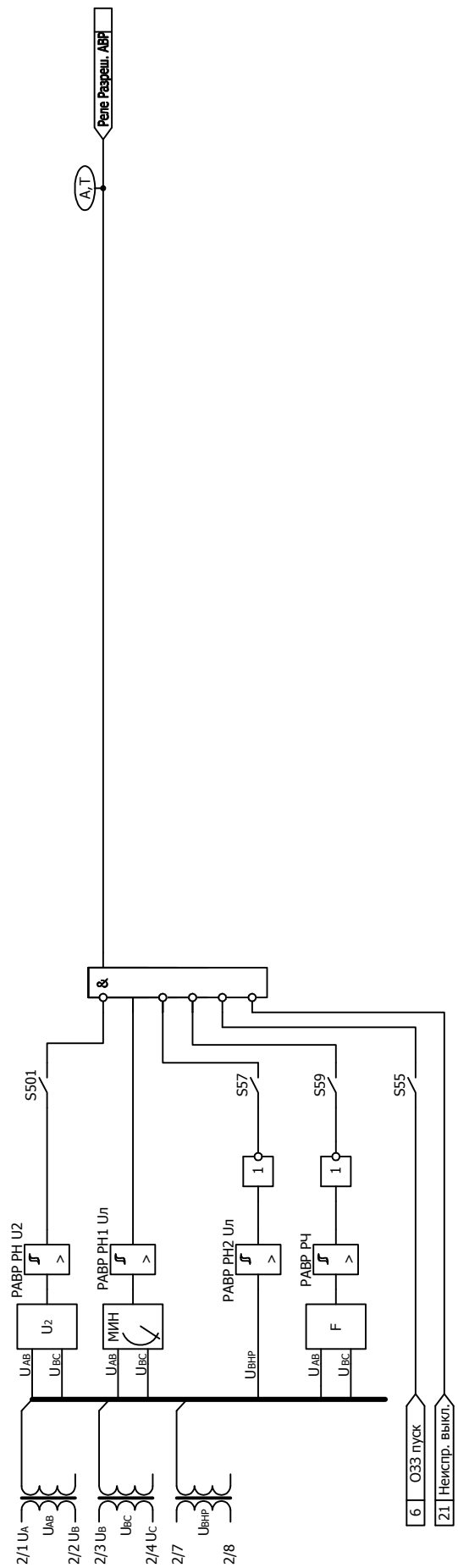


Рисунок Б.12 - Функциональная схема алгоритма разрешения АВР

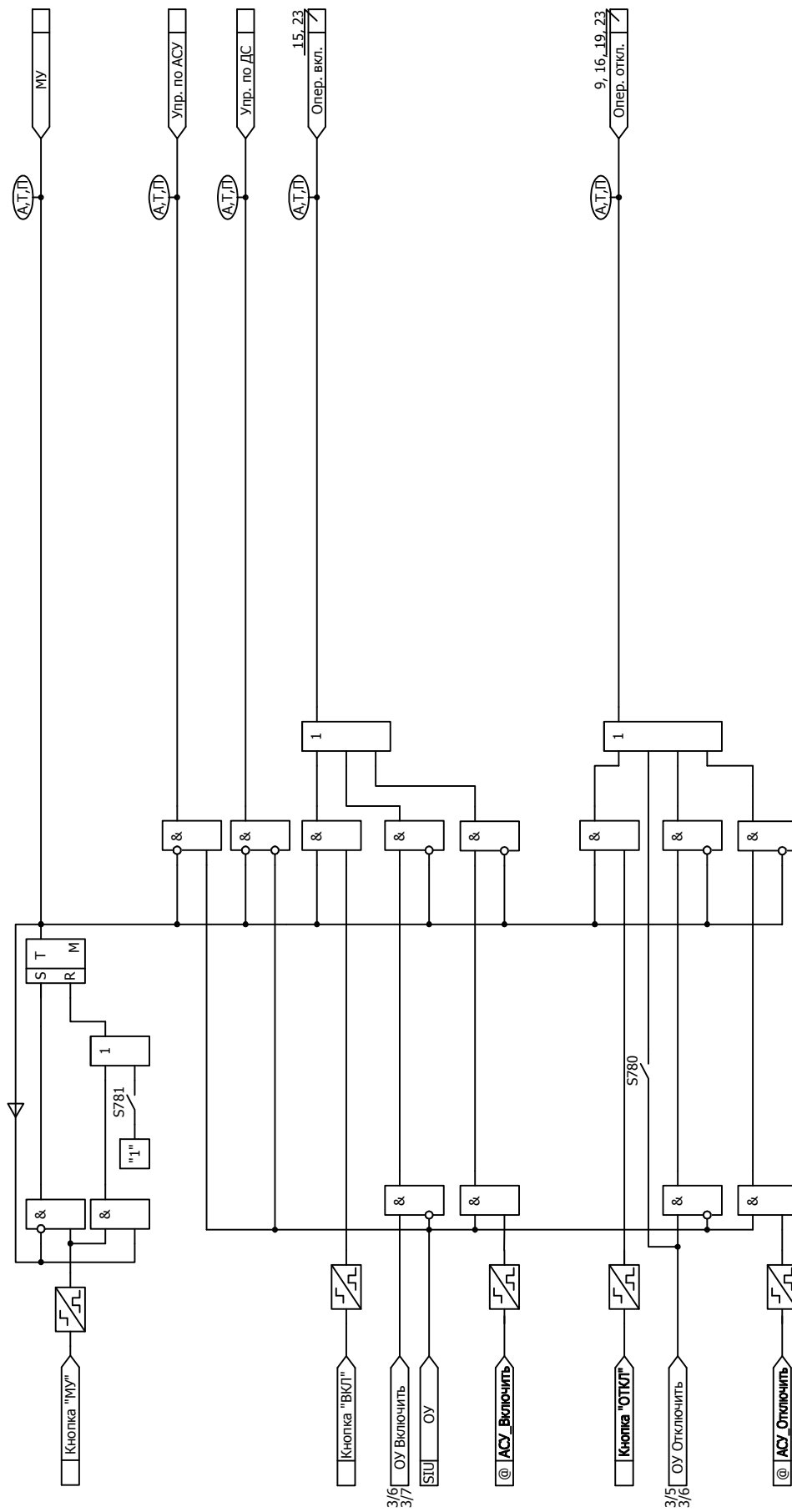


Рисунок Б.13 - Функциональная схема алгоритма формирования команд оперативного управления выключателем

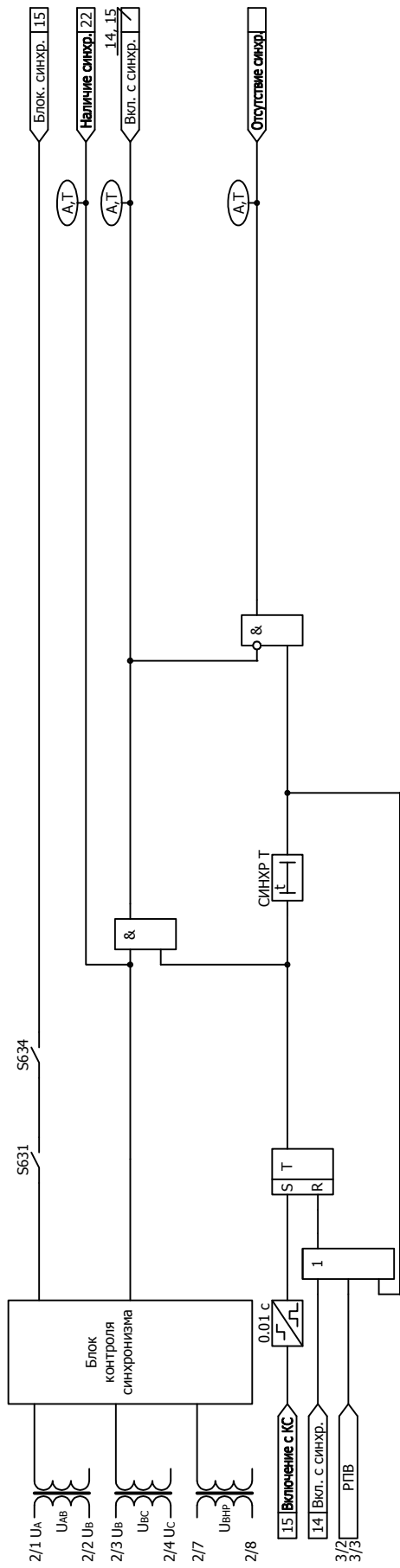


Рисунок Б.14 - Функциональная схема алгоритма контроля синхронизма (КС)

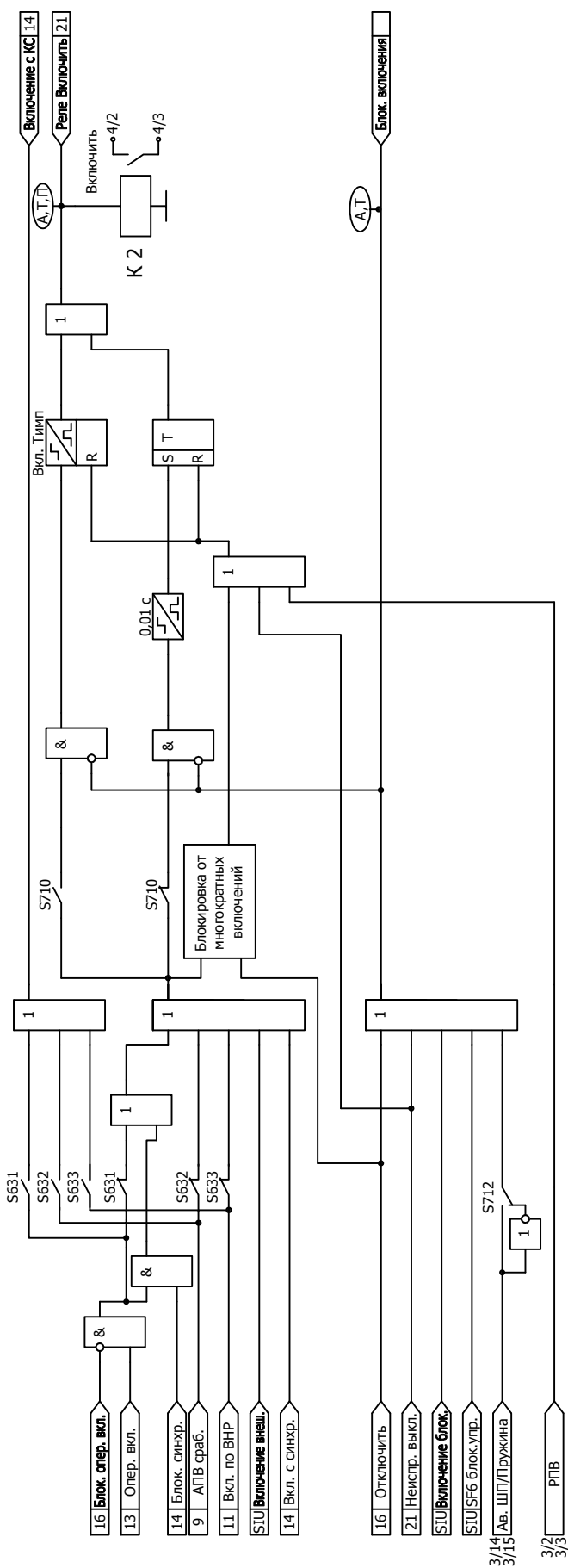


Рисунок Б.15 - Функциональная схема алгоритма управления выключателем - включение

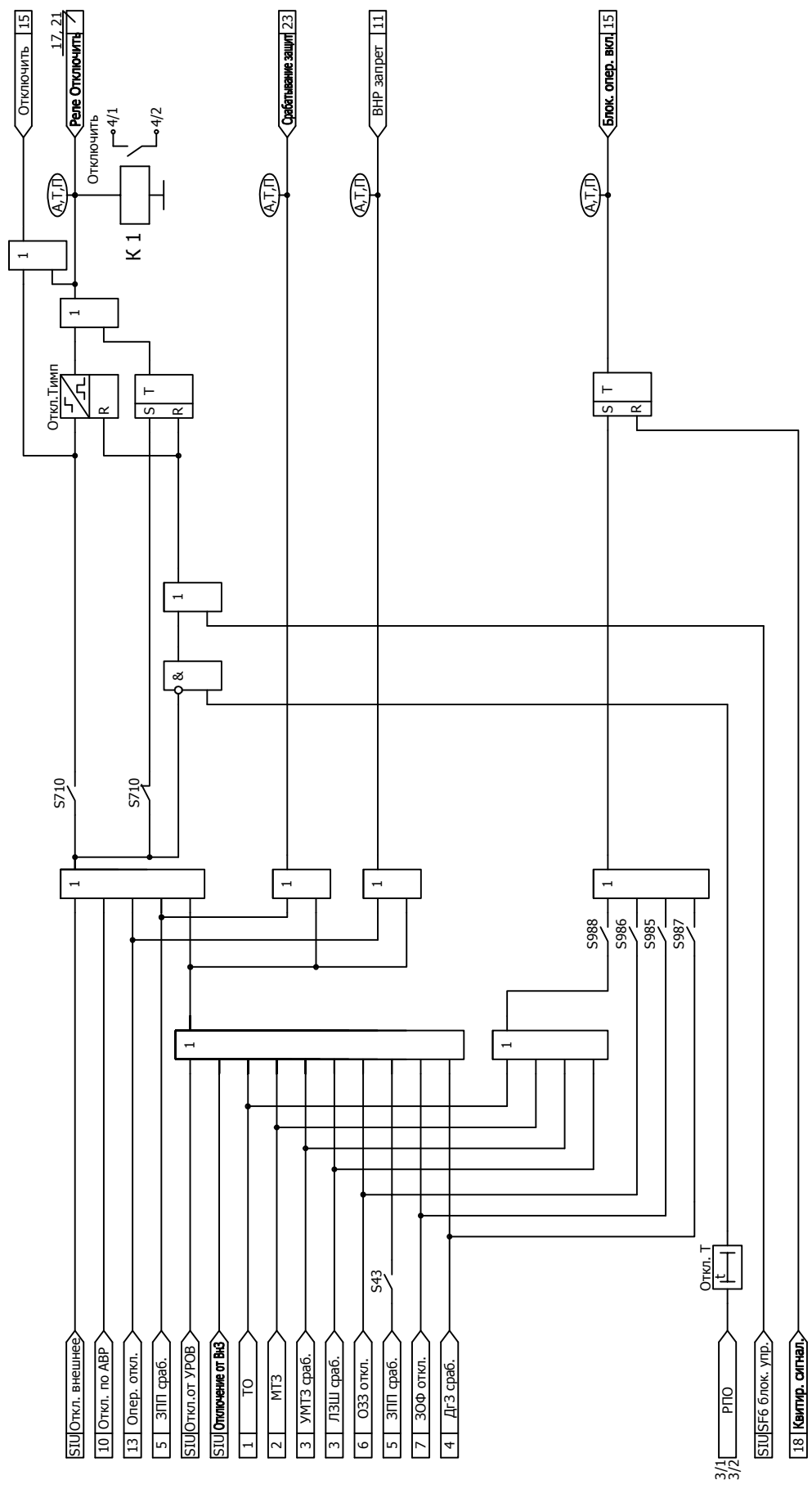


Рисунок Б.1.6 - Функциональная схема алгоритма управления выключения выключателем - отключение

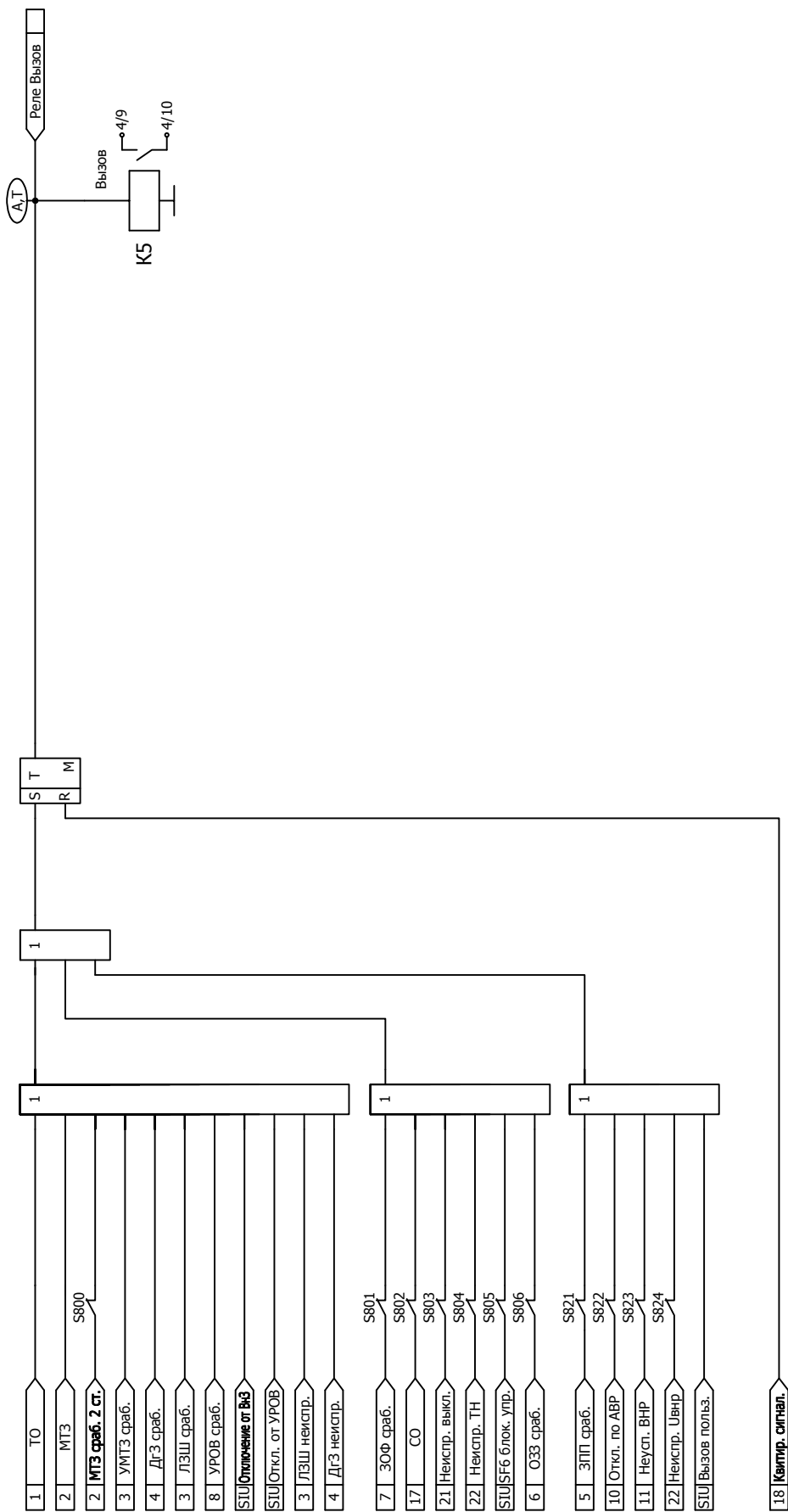


Рисунок Б.20 - Функциональная схема алгоритма вызова

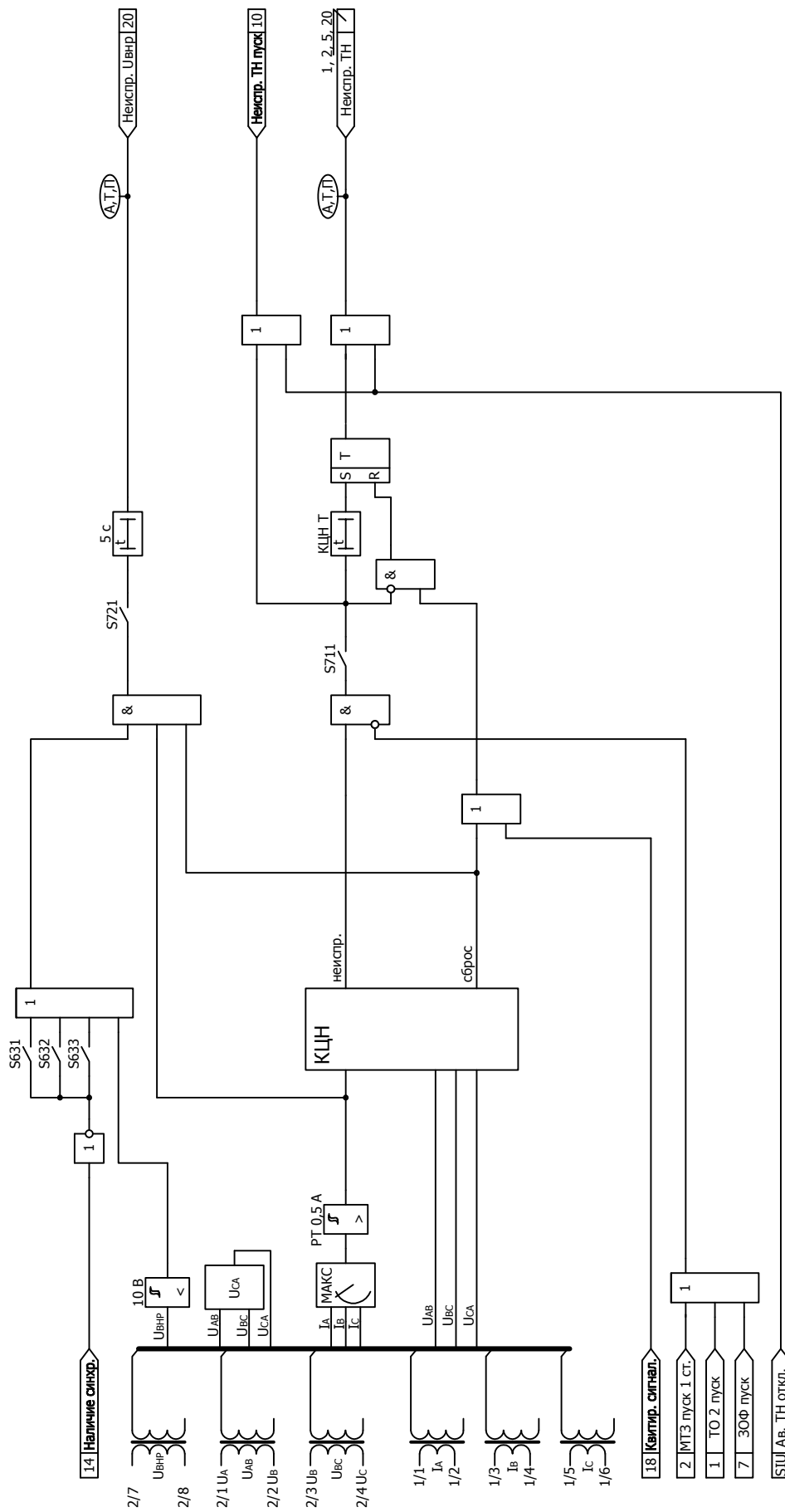


Рисунок Б.22 - Функциональная схема алгоритма контроля цепей измерительного трансформатора напряжения

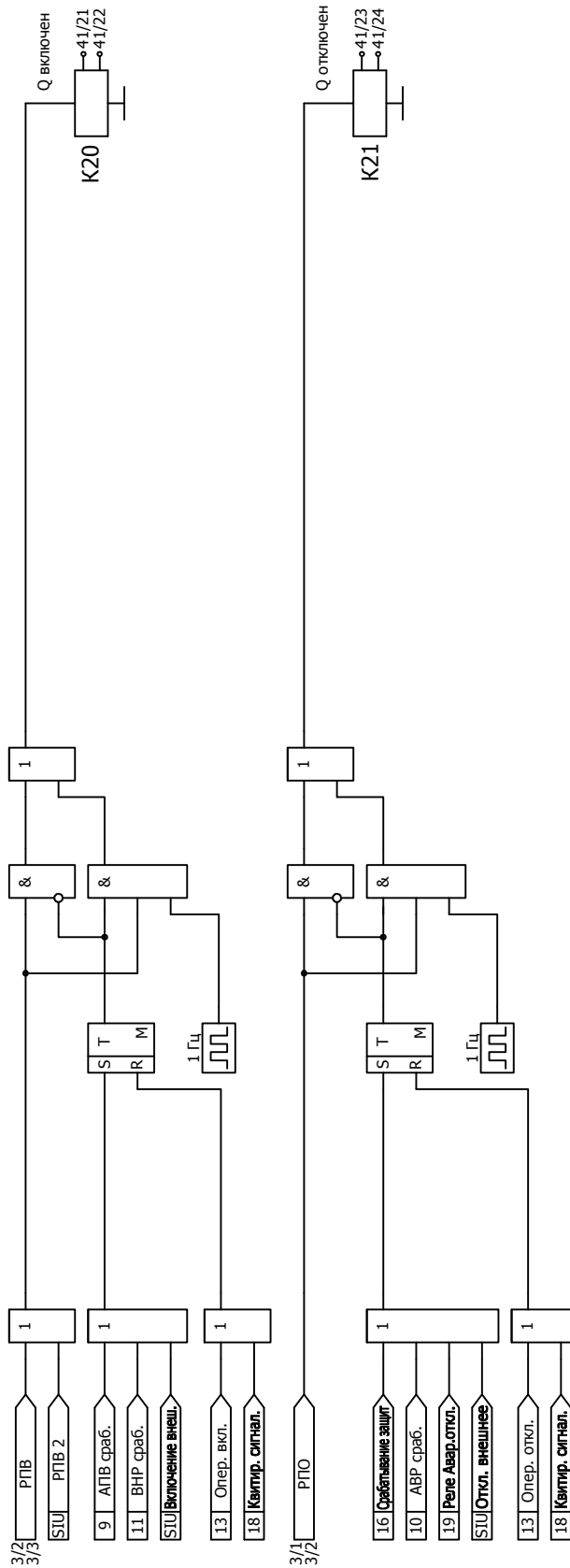


Рисунок Б.23 - Функциональная схема алгоритма сигнализации положения выключателя

Приложение В

(обязательное)

Дополнительные элементы схем ПМК

В.1 В блоке реализован набор дополнительных элементов, предназначенных для построения функций защит и автоматики в составе ПМК.

В.2 Дополнительные пусковые органы (ПО)

В.2.1 В блоке реализован набор дополнительных пусковых органов (в соответствии с рисунком В.1).

В.2.2 Сигналы срабатывания дополнительных пусковых органов функциональных схем БФПО (в соответствии с рисунком В.1), доступные для использования при создании схем ПМК, в таблице назначений блока, а также для передачи в АСУ, приведены в таблице В.1.

Таблица В.1 - Дополнительные пусковые органы

Наименование сигнала		Сигнал доступен для использования в			Функция сигнала
		АСУ	таблице назначений блока	схемах ПМК	
1	ПО МАКС РТ1	+	+	+	Сигналы срабатывания дополнительных пусковых органов
2	ПО МАКС РТ2	+	+	+	
3	ПО МИН РТ	+	+	+	
4	ПО МАКС РТ I2	+	+	+	
5	ПО МАКС РН	+	+	+	
6	ПО МИН РН2	+	+	+	
7	ПО МИН РН1	+	+	+	
8	ПО МАКС РН U2	+	+	+	
9	ПО МАКС РН 3U0	+	+	+	
10	ПО МАКС РН Uвнр	+	+	+	
11	ПО МИН РН Uвнр	+	+	+	

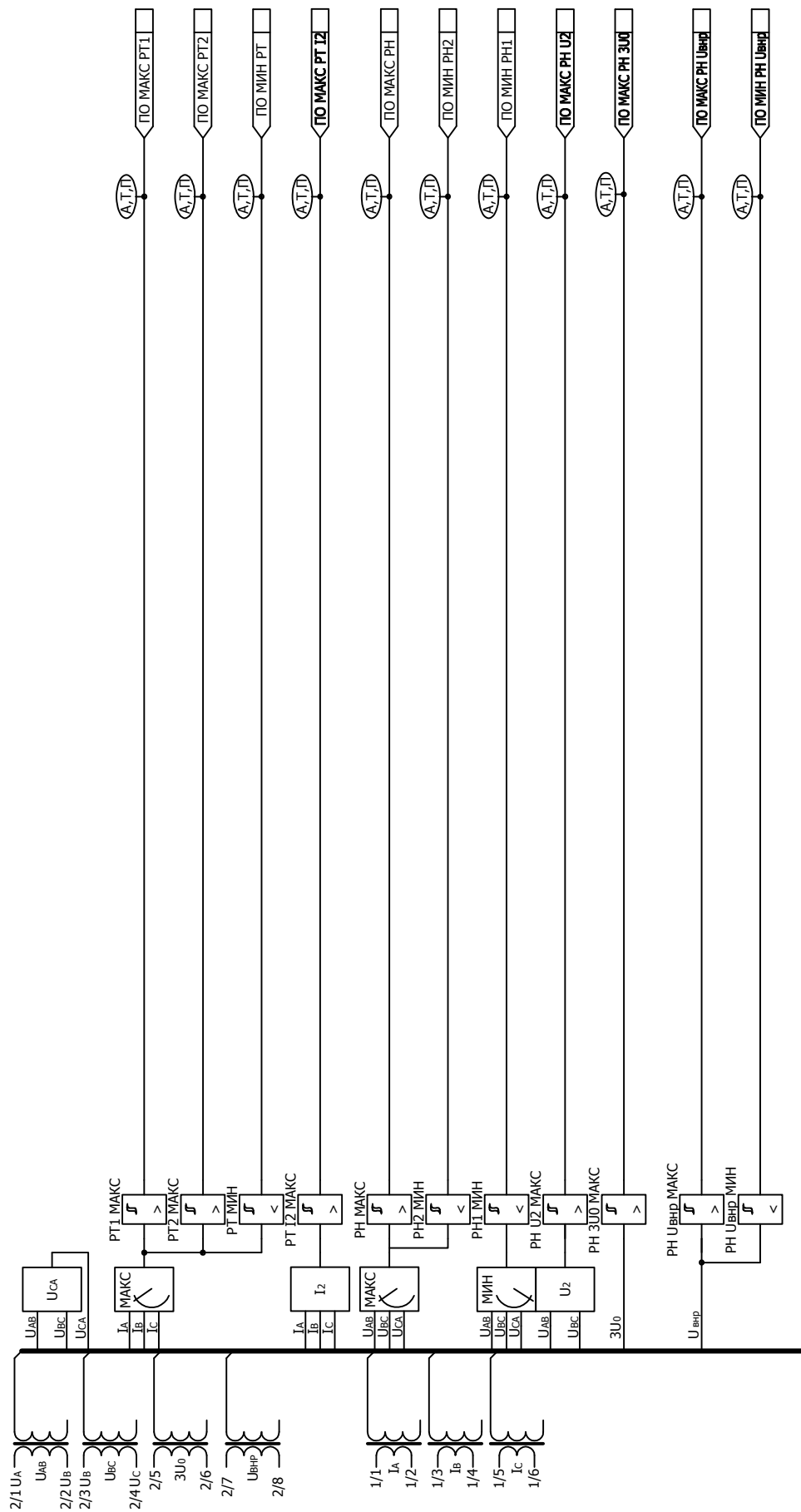


Рисунок В.1 - Функциональная схема алгоритма дополнительных пусковых органов

В.2.3 Параметры уставок дополнительных пусковых органов приведены в таблице В.2.

В.2.4 Параметры уставок приведены во вторичных значениях.

В.2.5 Заводская установка уставок дополнительных пусковых органов одинакова для всех программ.

В.2.6 Уставки дополнительных пусковых органов могут быть использованы для передачи в АСУ.

Таблица В.2 - Уставки защит и автоматики

Уставка		Заводская установка	Диапазон	Дискретность	Коэффициент возврата
1	РТ1 МАКС	1,00 А	От 0,25 до 200,00 А	0,01 А	0,95 - 0,98
2	РТ2 МАКС				
3	РТ МИН	0,25 А	От 0,25 до 5,00 А		
4	РТ I2 МАКС	1,00 А	От 0,25 до 200,00 А	1 В	0,95 - 0,98
5	РН МАКС	95 В	От 2 до 120 В		
6	РН1 МИН	20 В	От 2 до 100 В	1 В	1,03 - 1,07
7	РН2 МИН				
8	РН U2 МАКС	5 В	От 5 до 20 В		
9	РН 3U0 МАКС	200 В	От 10 до 240 В	1 В	0,95 - 0,98
10	РН Увнр МАКС	100 В			
12	РН Увнр МИН				1,03 - 1,07

В.3 Дополнительные уставки по времени

В.3.1 Параметры дополнительных уставок по времени приведены в таблице В.3.

В.3.2 Заводская установка дополнительных уставок по времени одинакова для всех программ и приведена в таблице В.3.

В.3.3 Дополнительные уставки по времени могут быть использованы для передачи в АСУ.

Таблица В.3 - Уставки по времени

Уставка		Заводская установка	Диапазон	Дискретность
1	ТА01	1,00 с	От 0,00 до 600,00 с	0,01 с
2	ТА02			
3	ТА03			
4	ТА04			
5	ТА05			
6	ТА06			
7	ТА07			
8	ТА08			
9	ТА09			
10	ТА10			

В.4 Дополнительные длительные уставки по времени

В.4.1 Параметры дополнительных длительных уставок по времени приведены в таблице В.4. Уставки могут задаваться в секундах или в минутах по выбору.

В.4.2 Заводская установка дополнительных уставок по времени одинакова для всех программ.

В.4.3 Дополнительные уставки по времени могут быть использованы для передачи в АСУ.

Таблица В.4 - Длительные уставки по времени

Уставка		Заводская установка	Диапазон	Дискретность
1	TL01	10 с (мин)	От 1 до 60000 с (мин)	1 с (мин)
2	TL02			
3	TL03			

В.5 Дополнительные программные ключи

В.5.1 Дополнительные программные ключи приведены в таблице В.4.

В.5.2 Дополнительные программные ключи могут быть использованы для передачи в АСУ.

Таблица В.5 - Программные ключи

Функция		Обозначение ключа
1	Дополнительный ключ 01	SA01
2	Дополнительный ключ 02	SA02
3	Дополнительный ключ 03	SA03
4	Дополнительный ключ 04	SA04
5	Дополнительный ключ 05	SA05
6	Дополнительный ключ 06	SA06
7	Дополнительный ключ 07	SA07
8	Дополнительный ключ 08	SA08
9	Дополнительный ключ 09	SA09
10	Дополнительный ключ 10	SA10

Приложение Г
(обязательное)
Адресация параметров в АСУ

Г.1 Протоколы информационного обмена согласно ГОСТ Р МЭК 60870-5-101-2006 и ГОСТ Р МЭК 60870-5-104-2004

Г.1.1 Перечень параметров, доступных для передачи в АСУ по протоколам информационного обмена согласно ГОСТ Р МЭК 60870-5-101-2006 и ГОСТ Р МЭК 60870-5-104-2004, а также порядок адресации этих параметров приведены в таблице Г.1.

Настройка протоколов информационного обмена осуществляется в программном комплексе "Конфигуратор - МТ".

Г.1.2 Описание возможностей блока при подключении к АСУ содержится в п. 1.6.12 руководства по эксплуатации ДИВГ.648228.029 РЭ.

Таблица Г.1 - Адресация параметров в протоколах информационного обмена согласно ГОСТ Р МЭК 60870-5-101-2006 и ГОСТ Р МЭК 60870-5-104-2004

Наименование группы параметров в программном комплексе "Конфигуратор - МТ"	Диапазон доступных адресов ¹⁾	Параметры для передачи
Входные дискретные сигналы	1 - 127	Все дискретные входы из таблицы 3
Двухэлементная информация	129 - 255	Все дискретные входы из таблицы 3
		Выходные сигналы функциональных схем БФПО, приведенные в таблице 9
		Выходные сигналы функциональных схем ПМК
Выходные дискретные сигналы	257 - 383	Все дискретные выходы из таблицы 4
Служебные дискретные сигналы	385 - 511	Все дискретные входы из таблицы 3
		Выходные сигналы функциональных схем БФПО, приведенные в таблице 9
		Выходные сигналы функциональных схем ПМК
Входные аналоговые сигналы ²⁾	513 - 639	Все параметры из п. 4.4.1.1
Расчётные аналоговые сигналы ²⁾	641 - 767	Все параметры из п. 4.4.1.1
Одиночные события релейной защиты	769 - 895	Выходные сигналы функциональных схем БФПО, приведенные в таблице 9
		Выходные сигналы функциональных схем ПМК
Накопительная информация	897 - 1023	Все параметры из таблицы 12
Самодиагностика блока	1153 - 1279	Все параметры из таблицы 14
Телеуправление	1281 - 1407	Все входные сигналы АСУ из таблицы 7

Продолжение таблицы Г.1

Наименование группы параметров в программном комплексе "Конфигуратор - МТ"	Диапазон доступных адресов ¹⁾	Параметры для передачи
Уставки аналоговые	1409 - 1535	Все уставки из таблицы 5, за исключением целочисленных
Уставки временные	1537 - 1663	Все уставки из таблицы 6
Уставки ключи	1665 - 1791	Все программные ключи из таблицы Б.1
Уставки целочисленные	1793 - 1919	Целочисленные уставки из таблицы 5
Уставки коэффициенты трансформации ³⁾	1921	Коэффициент трансформации трансформатора тока (вход I _A)
	1922	Коэффициент трансформации трансформатора тока (вход I _B)
	1923	Коэффициент трансформации трансформатора тока (вход I _C)
	1924	Коэффициент трансформации трансформатора напряжения (вход U _{AB})
	1925	Коэффициент трансформации трансформатора напряжения (вход U _{BC})
	1926	Коэффициент трансформации трансформатора напряжения (вход U _{ВНР})
	1927	Коэффициент трансформации трансформатора напряжения (вход 3U ₀)
Работа устройств защиты	2179	Выходной сигнал "Срабатывание защит" ⁴⁾
<p>¹⁾ Адресация внутри группы должна начинаться с минимально возможного адреса и не должна содержать пустых мест. Порядок следования параметров в группе произвольный.</p> <p>²⁾ Могут передаваться как первичные, так и вторичные значения величин.</p> <p>³⁾ Коэффициенты трансформации имеют фиксированную заводскую адресацию и обязательны для передачи в АСУ.</p> <p>⁴⁾ Приложение Б, рисунок Б.16.</p> <p>Примечание - Дополнительно для передачи могут быть использованы все элементы из приложения В.</p>		

Г.2 Протоколы информационного обмена MODBUS-RTU и MODBUS-TCP

Г.2.1 Перечень параметров, доступных для передачи в АСУ по протоколам информационного обмена MODBUS-RTU и MODBUS-TCP, а также порядок адресации этих параметров приведены в таблице Г.2.

Настройка протоколов информационного обмена осуществляется в программном комплексе "Конфигуратор - МТ".

Таблица Г.2 - Адресация параметров в протоколах информационного обмена
MODBUS-RTU и MODBUS-TCP

Наименование группы параметров в программном комплексе "Конфигуратор - МТ"	Диапазон доступных адресов ¹⁾	Параметры для передачи
Дискретные входы (Discrete Inputs)	1 - 65535	Все дискретные входы из таблицы 3
		Выходные сигналы функциональных схем БФПО, приведенные в таблице 9
		Выходные сигналы функциональных схем ПМК
		Все дискретные выходы из таблицы 4
Битовые сигналы (Coils)	1 - 65535	Все входные сигналы АСУ из таблицы 7
		Все программные ключи из таблицы Б.1
Входные регистры (Input Registers)	1 - 65535	Все параметры из п. 4.4.1.1 ²⁾
		Все параметры из таблицы 12
		Все параметры из таблицы 14
Регистры хранения (Holding Registers) ³⁾	1 - 65528	Все уставки из таблицы 5
		Все уставки из таблицы 6
	65529	Коэффициент трансформации трансформатора тока (вход I _A)
	65530	Коэффициент трансформации трансформатора тока (вход I _B)
	65531	Коэффициент трансформации трансформатора тока (вход I _C)
	65532	Коэффициент трансформации трансформатора напряжения (вход U _{AB})
	65533	Коэффициент трансформации трансформатора напряжения (вход U _{BC})
	65534	Коэффициент трансформации трансформатора напряжения (вход U _{ВНР})
65535	Коэффициент трансформации трансформатора напряжения (вход 3U ₀)	
¹⁾ Порядок следования параметров в группе произвольный. ²⁾ Могут передаваться как первичные, так и вторичные значения величин. ³⁾ Коэффициенты трансформации имеют фиксированную заводскую адресацию и обязательны для передачи в АСУ. Примечание - Дополнительно для передачи могут быть использованы все элементы из приложения В.		

Г.3 Протокол информационного обмена согласно ГОСТ Р МЭК 60870-5-103-2005

Г.3.1 Перечень параметров, доступных для передачи в АСУ по протоколу информационного обмена согласно ГОСТ Р МЭК 60870-5-103-2005, а также порядок адресации параметров приведены в таблице Г.3.

Настройка протокола информационного обмена осуществляется в программном комплексе "Конфигуратор - МТ". Для передачи сигналов согласно протоколу необходимо задать соответствие между описаниями сигналов ГОСТ Р МЭК 60870-5-103-2005 и выходными сигналами БФПО, ПМК. В графе "Выходные сигналы БФПО, ПМК" таблицы Г.3 приведены рекомендуемые выходные сигналы БФПО.

Таблица Г.3 - Адресация параметров в протоколах информационного обмена согласно
ГОСТ Р МЭК 60870-5-103-2005

GIN	Описание сигнала согласно ГОСТ Р МЭК 60870-5-103-2005	ASDU	GI	FUN	INF	Выходные сигналы БФПО, ПМК
0x0100	Параметры сети					
0x0101	Ток фазы В	3.1	-	128	144	"IB, A"
0x0102	Ток фазы В	3.2	-	128	145	"IB, A"
0x0103	Напряжение А-В	3.2	-	128	145	"UAB, B"
0x0104	Ток фазы В	3.3	-	128	146	"IB, A"
0x0105	Напряжение А-В	3.3	-	128	146	"UAB, B"
0x0106	Активная мощность Р	3.3	-	128	146	"P, кВт"
0x0107	Реактивная мощность Q	3.3	-	128	146	"Q, квар"
0x0108	Ток нейтрали In	3.4	-	128	147	-
0x0109	Напряжение нейтрали V _{en}	3.4	-	128	147	"3U0, B"
0x010A	Ток фазы А	9	-	128	148	"IA, A"
0x010B	Ток фазы В	9	-	128	148	"IB, A"
0x010C	Ток фазы С	9	-	128	148	"IC, A"
0x010D	Напряжение А-Е	9	-	128	148	-
0x010E	Напряжение В-Е	9	-	128	148	-
0x010F	Напряжение С-Е	9	-	128	148	-
0x0110	Активная мощность Р	9	-	128	148	"P, кВт"
0x0111	Реактивная мощность Q	9	-	128	148	"Q, квар"
0x0112	Частота f	9	-	128	148	"F, Гц"
0x0200	Состояние					
Сигнализация состояний в направлении контроля						
0x0201	АПВ активно	1	+	160	16	"АПВ введено"
0x0202	Светодиоды выключены	1	-	160	19	"Квитир. сигнал."
0x0203	Местная установка параметров	1	+	160	22	"МУ"
0x0204	Характеристика 1	1	+	128	23	"Программа уставок 1"
0x0205	Характеристика 2	1	+	128	24	"Программа уставок 2"
0x0206	Характеристика 3	1	+	128	25	-
0x0207	Характеристика 4	1	+	128	26	-
0x0208	Вспомогательный вход 1	1	+	160	27	-
0x0209	Вспомогательный вход 2	1	+	160	28	-
0x020A	Вспомогательный вход 3	1	+	160	29	-
0x020B	Вспомогательный вход 4	1	+	160	30	-
Контрольная информация в направлении контроля						
0x0201	Контроль измерений тока	1	+	160	32	-

Продолжение таблицы Г.3

GIN	Описание сигнала согласно ГОСТ Р МЭК 60870-5-103-2005	ASDU	GI	FUN	INF	Выходные сигналы БФПО, ПМК
0x0202	Контроль измерений напряжения	1	+	160	33	"Неиспр. ТН"
0x0203	Контроль последовательности фаз	1	+	160	35	-
0x0204	Контроль цепи отключения	1	+	160	36	"Неиспр. выкл."
0x0205	Работа резервной токовой защиты	1	+	128	37	"МТЗ пуск 1 ст."
0x0206	Повреждение предохранителя трансформатора напряжения	1	+	160	38	"Неиспр. ТН"
0x0207	Функционирование телезащиты нарушено	1	+	160	39	-
0x0208	Групповое предупреждение	1	+	160	46	"Реле Вызов"
0x0209	Групповой аварийный сигнал	1	+	160	47	"Реле Авар. откл."
Сигнализация о замыкании на землю в направлении контроля						
0x0215	Замыкание на землю фазы А	1	+	160	48	-
0x0216	Замыкание на землю фазы В	1	+	160	49	-
0x0217	Замыкание на землю фазы С	1	+	160	50	-
0x0218	Замыкание на землю на линии (впереди)	1	+	160	51	-
0x0219	Замыкание на землю на шинах (позади)	1	+	160	52	-
Сигнализация о повреждениях в направлении контроля						
0x021A	Запуск защиты, фаза А	2	+	160	64	-
0x021B	Запуск защиты, фаза В	2	+	160	65	-
0x021C	Запуск защиты, фаза С	2	+	160	66	-
0x021D	Запуск защиты, нулевая последовательность	2	+	160	67	-
0x021E	Общее отключение	2	-	128	68	"Срабатывание защит"
0x021F	Отключение фазы А	2	-	160	69	-
0x0220	Отключение фазы В	2	-	160	70	-
0x0221	Отключение фазы С	2	-	160	71	-
0x0222	Отключение резервной защитой I>>	2	-	128	72	"ТО"
0x0223	Повреждение на линии	2	-	160	74	"МТЗ сраб. 1 ст.", "МТЗ сраб. 2 ст.", "ТО" ¹⁾
0x0224	Повреждение на шинах	2	-	128	75	
0x0225	Передача сигнала телезащиты	2	-	160	76	-
0x0226	Прием сигнала телезащиты	2	-	160	77	-

Продолжение таблицы Г.3

GIN	Описание сигнала согласно ГОСТ Р МЭК 60870-5-103-2005	ASDU	GI	FUN	INF	Выходные сигналы БФПО, ПМК
0x0227	Зона 1	2	-	128	78	-
0x0228	Зона 2	2	-	128	79	-
0x0229	Зона 3	2	-	128	80	-
0x022A	Зона 4	2	-	128	81	-
0x022B	Зона 5	2	-	128	82	-
0x022C	Зона 6	2	-	128	83	-
0x022D	Общий запуск	2	+	160	84	"Запуск защит и автом."
0x022E	Отказ выключателя	2	-	160	85	"УРОВ сраб."
0x022F	Отключение I>	2	-	160	90	"МТЗ сраб. 1 ст."
0x0230	Отключение I>>	2	-	160	91	"ТО"
0x0231	Отключение In>	2	-	160	92	-
0x0232	Отключение In>>	2	-	160	93	-
Сигнализация о работе АПВ в направлении контроля						
0x0233	Выключатель включен при помощи АПВ	1	-	160	128	"АПВ сраб."
0x0234	Выключатель включен при помощи АПВ с задержкой	1	-	160	129	-
0x0235	АПВ заблокировано	1	+	160	130	"АПВ блок."
0x0300	Дискретные входы и выходы					
Дискретные входы						
0x0301-0x0380	Частный диапазон	1	✘ ²⁾	✘	✘	Все дискретные входы из таблицы 3
Дискретные выходы						
0x0381-0x03FF	Частный диапазон	1	✘	✘	✘	Все дискретные выходы из таблицы 4
0x0400	Выходные сигналы БФПО, ПМК					
0x0401-0x04C0	Частный диапазон	1	✘	✘	✘	Выходные сигналы функциональных схем БФПО, приведенные в таблице 9. Выходные сигналы функциональных схем ПМК
0x04C1-0x04FF	Частный диапазон	2	✘	✘	✘	Выходные сигналы функциональных схем БФПО, приведенные в таблице 9. Выходные сигналы функциональных схем ПМК
0x0500	Телеуправление					
0x0501	АПВ	20	-	160	16	-
0x0502	Выключение светодиодов	20	-	160	19	"АСУ Квитирование"
0x0503	Активизировать характеристику 1	20	-	128	23	"АСУ_Программа 1"
0x0504	Активизировать характеристику 2	20	-	128	24	"АСУ_Программа 2"
0x0505	Активизировать характеристику 3	20	-	128	25	-

Продолжение таблицы Г.3

GIN	Описание сигнала согласно ГОСТ Р МЭК 60870-5-103-2005	ASDU	GI	FUN	INF	Выходные сигналы БФПО, ПМК
0x0506	Активизировать характеристику 4	20	-	128	26	-
0x0507-0x052D	Частный диапазон	20	-	✖	✖	Все входные сигналы АСУ из таблицы 7
0x0500	Самодиагностика блока					
0x0381-0x03FF	Частный диапазон	1	✖	✖	✖	"Реле Отказ БМРЗ", "Отказ ПМК", "Неисправность МТ"
0x0A00	Программные ключи					
0x0A01-0x0AFF	Частный диапазон	-	-	-	-	Все программные ключи из таблиц Б.1 и В.5
0x0B00	Программные ключи (продолжение)					
0x0B01-0x0BFF	Частный диапазон	-	-	-	-	Все программные ключи из таблиц Б.1 и В.5
0x0C00	Уставки защит и автоматики					
0x0C01-0x0CFF	Частный диапазон	-	-	-	-	Все уставки из таблиц 5 и В.2, за исключением целочисленных
0x0D00	Уставки по времени					
0x0D01-0x0DFF	Частный диапазон	-	-	-	-	Все уставки из таблиц 6 и В.3
0x0E00	Целочисленные уставки защит и автоматики					
0x0E01-0x0EFF	Частный диапазон	-	-	-	-	Целочисленные уставки из таблиц 5 и В.4
0x0F00	Коэффициент трансформации ³⁾					
0x0F01	Частный диапазон	-	-	-	-	Ктр IA
0x0F02	Частный диапазон	-	-	-	-	Ктр IB
0x0F03	Частный диапазон	-	-	-	-	Ктр IC
0x0F04	Частный диапазон	-	-	-	-	Не используется
0x0F05	Частный диапазон	-	-	-	-	Ктр UAB
0x0F06	Частный диапазон	-	-	-	-	Ктр UBC
0x0F07	Частный диапазон	-	-	-	-	Ктр 3U0
0x0F08	Частный диапазон	-	-	-	-	Ктр Uвнр
¹⁾ Задается в соответствии с настройками защит. ²⁾ ✖ - параметр настраивается в программном комплексе "Конфигуратор - МТ". ³⁾ Коэффициенты трансформации имеют фиксированную заводскую адресацию и обязательны для передачи в АСУ.						