

# БУ/TEL

БЛОК УПРАВЛЕНИЯ

## РУКОВОДСТВО ПО ЭКСПЛУАТАЦИИ



Блок управления БУ/TEL-12А  
для вакуумных выключателей  
серии ВВ/TEL

ТШАГ 468332.034 РЭ

 ТАВРИДА ЭЛЕКТРИК

ИННОВАЦИИ • КОМПЕТЕНТНОСТЬ • СЕРВИС

**ВНИМАНИЕ !**

**Персонал, обслуживающий блок управления, должен быть ознакомлен с настоящим руководством, а также с руководством по эксплуатации вакуумных выключателей серии ВВ/TEL.**

**Внутри блока управления имеются элементы, длительное время находящиеся под высоким напряжением.**

**Напряжение на выводах блока управления снижается до безопасного уровня через 15 минут после отключения блока от всех источников электропитания.**

**Монтаж или наладку блока управления производить только в обесточенном состоянии при погашенных индикаторах.**

***Внимание!*** *Предприятие "Таврида Электрик" постоянно работает над совершенствованием своих устройств с целью улучшения их технических и потребительских характеристик, поэтому информация, представленная в данном документе может оказаться устаревшей. Для получения последней версии руководства по эксплуатации обращайтесь в ближайшие региональные представительства "Таврида Электрик".*

## Используемые сокращения

АПВ - автоматическое повторное включение  
ЗМБ - защитный металлический бокс  
ЗМН - защита минимального напряжения  
КРУ - комплектное распределительное устройство  
КСО - камера сборная одностороннего обслуживания  
КУБ - комплект установки блоков  
РЗА - релейная защита и автоматика  
РПВ - реле положения "Включено"  
РПО - реле положения "Отключено"  
РУ - реле указательное  
ЧАПВ - частотное АПВ

**СОДЕРЖАНИЕ**

<b>1.</b>	<b>Описание и работа</b>	<b>4</b>
<b>1.1.</b>	<b>Назначение</b>	<b>4</b>
<b>1.2.</b>	<b>Внешний вид и габаритные размеры</b>	<b>6</b>
<b>1.3.</b>	<b>Устройство и работа</b>	<b>8</b>
1.3.1.	Функциональная схема	8
1.3.2.	Назначение и работа входов управления	9
1.3.3.	Описание и работа выходов	14
1.3.4.	Сигнализация	15
1.3.5.	Индикация неисправностей	16
1.3.6.	Описание основных состояний	16
<b>1.4.</b>	<b>Технические параметры</b>	<b>18</b>
<b>1.5.</b>	<b>Исполнения БУ/TEL</b>	<b>20</b>
1.5.1.	Описание исполнений БУ/TEL	20
1.5.2.	Назначение контактов соединителей БУ/TEL различных исполнений	20
1.5.3.	Выбор исполнения БУ/TEL	24
<b>1.6.</b>	<b>Маркировка и пломбирование</b>	<b>24</b>
<b>1.7.</b>	<b>Упаковка</b>	<b>24</b>
<b>2.</b>	<b>Использование по назначению</b>	<b>24</b>
<b>2.1.</b>	<b>Эксплуатационные ограничения</b>	<b>24</b>
<b>2.2.</b>	<b>Подготовка БУ/TEL к использованию</b>	<b>24</b>
2.2.1.	Установка БУ/TEL	25
2.2.2.	Монтаж вторичных цепей	25
2.2.3.	Заземление БУ/TEL	25
2.2.4.	Комплекты установки блоков БУ/TEL (КУБ)	25
2.2.5.	Проверка сопротивления изоляции	26
2.2.6.	Настройка входов управления и выбор резисторов-эквивалентов	26
2.2.7.	Проверка работоспособности схемы ВВ/TEL совместно с БУ/TEL	29
<b>2.3.</b>	<b>Указания по применению и эксплуатации БУ/TEL</b>	<b>32</b>
2.3.1.	Организация оперативного питания БУ/TEL в схемах на выпрямленном токе	32
2.3.2.	Включение БУ/TEL от независимого источника питания	33
2.3.3.	Использование конденсатора в качестве независимого источника питания	34
2.3.4.	Выбор автоматических выключателей для защиты цепей управления	35
2.3.5.	Рекомендации по применению БУ/TEL различных исполнений в схемах РЗА	36
<b>3.</b>	<b>Техническое обслуживание</b>	<b>38</b>
<b>3.1.</b>	<b>Общие указания</b>	<b>38</b>
<b>3.2.</b>	<b>Меры безопасности</b>	<b>38</b>
<b>3.3.</b>	<b>Порядок технического обслуживания</b>	<b>39</b>
<b>4.</b>	<b>Текущий ремонт</b>	<b>39</b>

**СОДЕРЖАНИЕ**

<b>5. Транспортирование и хранение</b>	<b>39</b>
<b>6. Утилизация</b>	<b>40</b>
<b>7. Гарантии изготовителя</b>	<b>40</b>
<b>Приложение 1.</b> Пример использования БУ/TEL-X/X-12-01А совместно с микропроцессорными реле защиты	<b>41</b>
<b>Приложение 2.</b> Пример использования БУ/TEL-100/220-12-02А в схеме на постоянном (выпрямленном) оперативном токе	<b>42</b>
<b>Приложение 3.</b> Примеры использования БУ/TEL-100/220-12-03А в схемах на переменном оперативном токе	<b>43</b>
<b>Приложение 4.</b> Примеры использования БУ/TEL-100/220-12-03А в схемах на переменном оперативном токе	<b>44</b>
<b>Приложение 5.</b> Примеры организации цепей ЗМН при использовании выпрямленного или переменного оперативного тока	<b>45</b>
<b>Приложение 6.</b> Пример установки БУ/TEL на выкатной элемент серии ВЭ/TEL-10-20/1000	<b>46</b>
<b>Приложение 7.</b> Пример установки БУ/TEL в составе КУБ-2 на ВЭ ячейки в КРУ 2-10	<b>47</b>
<b>Приложение 8.</b> Пример установки БУ/TEL в составе комплекта установки блока КУБ-3 в КСО-272	<b>48</b>
<b>Приложение 9.</b> Состав комплекта установки блоков	<b>49</b>
<b>Приложение 10.</b> Возможные неисправности БУ/TEL и рекомендации к их устранению	<b>50</b>
<b>Лист регистрации изменений</b>	<b>54</b>

Настоящее руководство по эксплуатации предназначено для изучения устройства, принципа действия, монтажа и эксплуатации блоков управления вакуумными выключателями серии ВВ/TEL производства промышленной группы "Таврида Электрик".

Руководство по эксплуатации распространяется на блоки управления 12-й серии (БУ/TEL-Х/Х-12-ХХА).

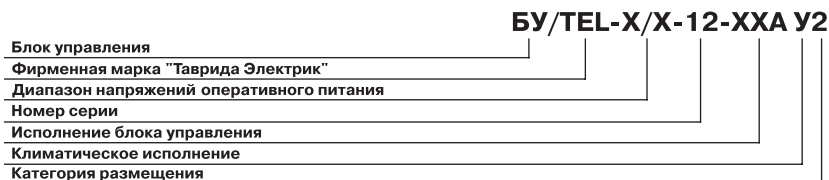
Руководство по эксплуатации предназначено для изучения персоналом проектных, монтажных и эксплуатационных организаций.

## 1. ОПИСАНИЕ И РАБОТА

### 1.1. Назначение

Назначение блоков управления БУ/TEL-Х/Х-12-ХХА вакуумными выключателями ВВ/TEL по основным функциям аналогично назначению приводов традиционных выключателей: управление выключателем путем подачи на его электромагниты управления порции электрической энергии, а также взаимодействие с релейной защитой и автоматикой. В отличие от традиционных приводов, блоки управления представляют собой электронные устройства нового поколения, позволяющие с высокой точностью поддерживать режимы управления выключателем, обеспечивая тем самым оптимальные условия для его работы. Современная элементная база в совокупности с оригинальными схмотехническими решениями позволила создать блок управления, который без особого труда вписывается в электрические схемы и конструкции распределительных устройств различных существующих проектов.

Условное обозначение блока управления 12-й серии:



Блоки управления БУ/TEL-Х/Х-12-ХХА имеют ряд исполнений, отличающихся друг от друга напряжением питания и функциональными возможностями. Полный номенклатурный ряд блоков управления 12-й серии представлен в Таблице 1.

Таблица 1

Обозначение блока	Номинальное напряжение питания, В
БУ/TEL-24/60-12-01А	= 24/30/48/60
БУ/TEL-100/220-12-01А	= 110/220; ~ 100/127/220
БУ/TEL-24/60-12-02А	= 24/30/48/60
БУ/TEL-100/220-12-02А	= 110/220; ~ 100/127/220
БУ/TEL-24/60-12-03А	= 24/30/48/60
БУ/TEL-100/220-12-03А	= 110/220; ~ 100/127/220

Блок управления БУ/TEL-Х/Х-12-ХХА (далее по тексту БУ/TEL) предназначен для установки на выкатных элементах и в релейных шкафах комплектных распределительных устройств (КРУ) электрических станций и подстанций, а также на фасадах сборных камер одностороннего обслуживания (КСО).

БУ/TEL обеспечивает выполнение следующих функций:

- управление выключателем;
- выполнение стандартного цикла АПВ О-0,3с-ВО-15с-ВО;
- блокировку повторных включений;
- блокировку включения выключателя при наличии команды отключения;
- контроль исправности цепи электромагнитов выключателя;
- сигнализацию внешних неисправностей цепей управления и внутренних неисправностей с идентификацией вида неисправности;
- выключение выключателя от вспомогательного источника питания (только в БУ/TEL-Х/Х-12-03А);
- сигнализацию аварийного отключения выключателя (только в БУ/TEL-Х/Х-12-03А).

БУ/TEL предназначен для эксплуатации в районах с умеренным климатом в условиях, предусмотренных для климатического исполнения У и категории размещения 2 по ГОСТ 15150 и ГОСТ 15543.1, условия эксплуатации при этом следующие:

- высота над уровнем моря не более 2000 м;
- верхнее рабочее значение температуры окружающего воздуха плюс 55°С;
- нижнее рабочее значение температуры окружающего воздуха минус 40°С;
- верхнее значение относительной влажности воздуха 100% при плюс 25°С;
- среднегодовое значение относительной влажности воздуха 80% при плюс 15°С.

БУ/TEL должен эксплуатироваться во взрыво- и пожаробезопасной среде. Тип атмосферы II (промышленная), содержание коррозионных агентов и запыленность по ГОСТ 15150.

Рабочее положение в пространстве - любое.

В части стойкости к внешним механическим воздействиям БУ/TEL соответствует группе М7 по ГОСТ 17516.1. При этом БУ/TEL работоспособен при воздействии синусоидальной вибрации в диапазоне частот (0,5...100) Гц с максимальной амплитудой ускорения 10 м/с<sup>2</sup> (1g) и многократных ударов с ускорением 30 м/с<sup>2</sup> (3g).

Степень защиты корпуса БУ/TEL соответствует IP40 по ГОСТ 14254.

Электропрочность изоляции всех независимых цепей БУ/TEL относительно корпуса и между собой соответствует ГОСТ Р 50514 и отвечает следующим требованиям:

- электропрочность изоляции в течение 1 мин - 2 кВ, 50 Гц;
- импульсная электропрочность изоляции (1,2/50 мкс) - 5 кВ.

В части электромагнитной совместимости БУ/TEL обеспечивает устойчивость к следующим видам воздействий (Таблица 2).

Таблица 2

Воздействие	Значение параметра	Степень жесткости
Устойчивость к динамическим изменениям напряжения электропитания (ГОСТ Р 51317.4.11)		4
Устойчивость к наносекундным импульсным помехам (ГОСТ Р 51317.4.4):		
– по цепи питания;	2 кВ	3
– по цепям управления	2 кВ	4
Устойчивость к микросекундным импульсным помехам большой энергии (ГОСТ Р 51317.4.5):		
– схема “провод-земля”;	2 кВ	3
– схема “провод-провод”	2 кВ	3
Устойчивость к колебательным затухающим помехам 1 МГц и 0,1 МГц (ГОСТ Р 51317.4.12):		
– схема “провод-земля”;	2,5 кВ	3
– схема “провод-провод”	1 кВ	3
Устойчивость к магнитному полю промышленной частоты (ГОСТ Р 50648):		
– непрерывное магнитное поле;	100 А/м	5
– кратковременное магнитное поле	1000 А/м	5
Устойчивость к импульсному магнитному полю (ГОСТ Р 50649)	1000 А/м	5
Устойчивость к затухающему колебат. магнитному полю (ГОСТ Р 50652)	100 А/м	5

## 1.2. Внешний вид и габаритные размеры

Внешний вид БУ/TEL изображен на рис. 1. БУ/TEL заключен в пластмассовый корпус, который имеет 4 отверстия для крепления к плоской поверхности. На передней панели размещены:

- световые индикаторы для отображения текущего состояния БУ/TEL;
- переключатели для установки значений номинальных токов управления в блоках БУ/TEL-Х/Х-12-02А и БУ/TEL-Х/Х-12-03А;
- соединители WAGO для подключения проводников вторичных цепей.

В блоках БУ/TEL-Х/Х-12-02А и БУ/TEL-Х/Х-12-03А предусмотрена пластмассовая крышка для защиты соединителей и проводников от внешних механических воздействий.

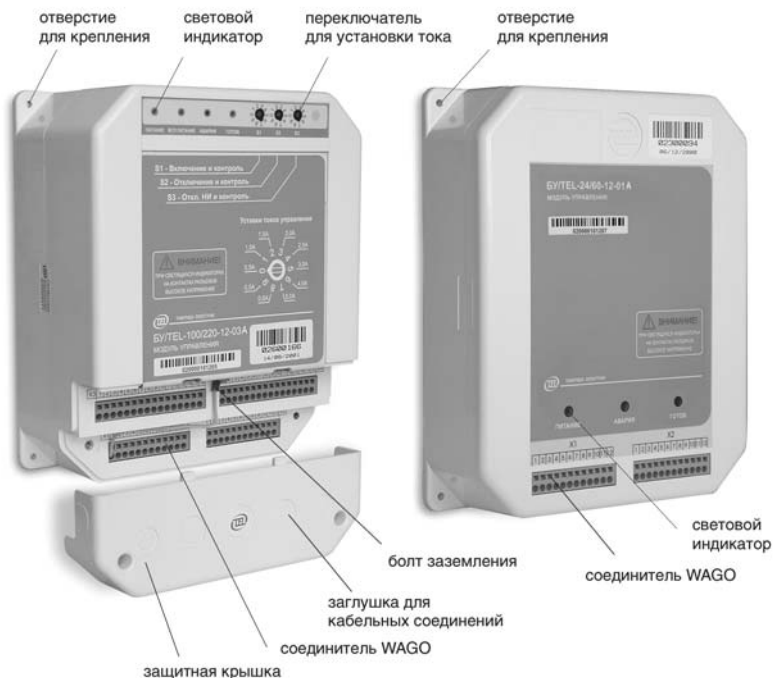
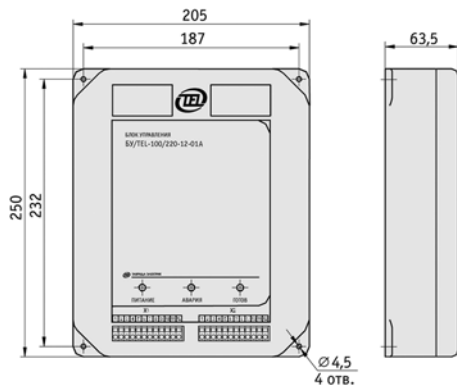
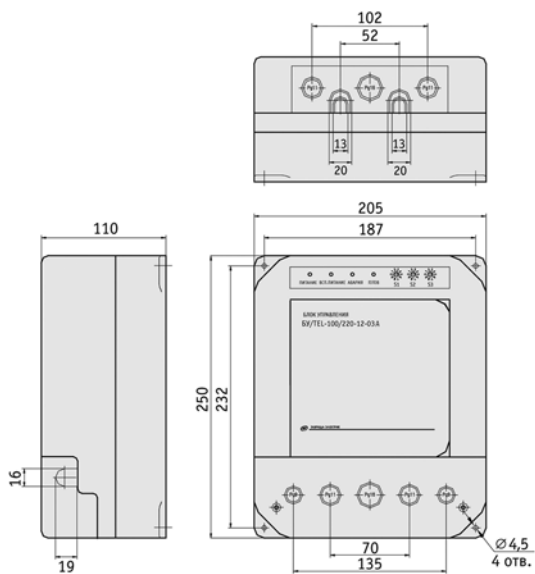


Рис. 1. Внешний вид БУ/TEL

Габаритные и установочные размеры БУ/TEL указаны на рис. 2.



а) Габаритные и установочные размеры БУ/TEL-X/X-12-01А



б) Габаритные и установочные размеры БУ/TEL-X/X-12-02А (03А)

Рис. 2. Габаритные и установочные размеры БУ/TEL

### 1.3. Устройство и работа

#### 1.3.1. Функциональная схема

На рис. 3 изображена функциональная схема для всего номенклатурного ряда БУ/TEL-X/X-12-ХХА с указанием наименования входных и выходных цепей.

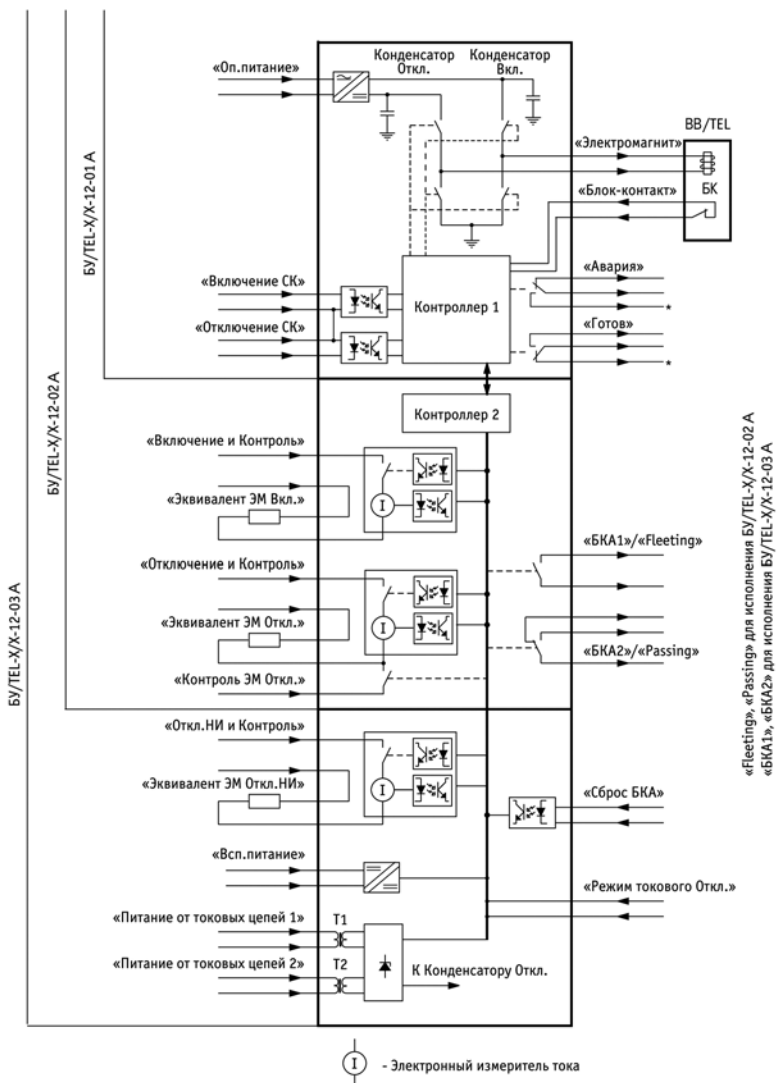
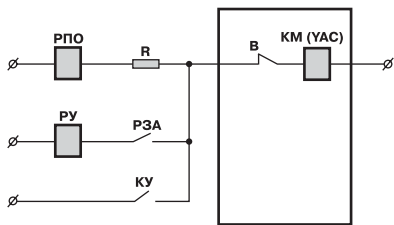


Рис. 3. Функциональная схема БУ/TEL

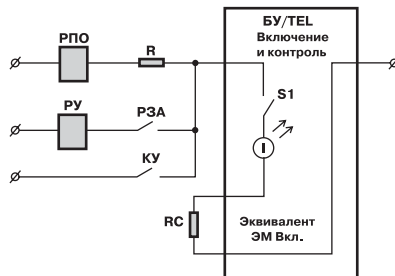
### 1.3.2. Назначение и работа входов управления

#### 1.3.2.1. Вход "Включение и Контроль"

"Вход "Включение и Контроль" предназначен для выполнения функций, аналогичных функциям контактора включения или электромагнита включения традиционного выключателя (рис. 4). Типовая схема подключения цепей включения и контроля к БУ/ТЕЛ показана на рис. 5.



**КМ(ЭМ)** - контактор (электромагнит) включения; **В** - блок-контакт выключателя; **РПО** - реле положения "Отключено"; **Р** - ограничительный резистор; **РУ** - реле указательное; **РЗА** - контакты РЗА; **КУ** - ключ управления



**RC** - резистор-эквивалент электромагнита включения; **РПО** - реле положения "Отключено"; **Р** - ограничительный резистор; **РУ** - реле указательное; **РЗА** - контакты РЗА; **КУ** - ключ управления

Рис. 4. Типовая схема подключения цепей включения и контроля к традиционному выключателю

Рис. 5. Типовая схема подключения цепей включения и контроля к БУ/ТЕЛ

Вход может иметь открытое (низкоомное) или закрытое (высокоомное) состояние в зависимости от условий, описанных ниже. В открытом состоянии сопротивление входа управления определяется внешним резистором RC, подключенным к выводам "Эквивалент ЭМ Вкл.". В закрытом состоянии вход обладает большим входным сопротивлением (см. раздел 1.4. Технические параметры).

Вход находится в открытом состоянии при выполнении следующих условий:

- выключатель отключен (блок-контакт БК выключателя замкнут);
- конденсатор включения заряжен и отказы не обнаружены (индикатор "ГОТОВ" светится зеленым светом, а индикатор "АВАРИЯ" не мигает; замыкающий контакт "Готов" замкнут, а размыкающий контакт "Авария" разомкнут);
- включение не заблокировано (см. п. 1.3.6. Описание основных состояний).

В этом состоянии ток, протекающий в цепи включения, ограничен суммарным сопротивлением обмотки РПО, резисторов R и RC и называется током контроля. Реле РПО "подтянуто" и сигнализирует о том, что выключатель готов к включению. При замыкании ключа управления КУ или контактов РЗА все управляющее напряжение прикладывается к входу БУ/ТЕЛ. В этом случае ток, протекающий в цепи, уже не ограничивается сопротивлением обмотки РПО и резистором R. Он увеличивается и достигает уровня восприятия команды управления. Если этот ток, называемый током управления, поддерживается дольше времени обнаружения команды, то операция включения выполняется. При этом вход остается в открытом состоянии в течение  $60 \pm 10$  мс с момента подачи команды включения для обеспечения срабатывания РУ. Затем он закрывается и остается в этом состоянии до выполнения условий, указанных выше.

Дополнительный резистор R включают в цепь реле РПО для предотвращения несанкционированных операций включения при коротком замыкании обмотки РПО. Этот резистор ограничивает величину тока ниже максимально допустимого тока контроля.

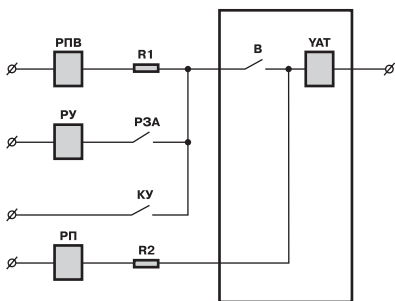
В БУ/ТЕЛ предусмотрена защита от перегрева самого блока и резистора РС при длительном (более 200 мс) протекании через цепь управления тока величиной от максимально допустимого тока контроля до минимального уровня тока управления. Если величина тока не выходит за пределы указанного диапазона в течение 200 мс, то вход закрывается на 50 с для восстановления теплового баланса. Затем вход открывается для проверки состояния цепи. Если величина тока не превышает максимально допустимого тока контроля, вход остается открытым, в противном случае процесс повторяется.

### 1.3.2.2. Вход "Эквивалент ЭМ Вкл."

Вход используется для подключения внешнего резистора-эквивалента РС. Этот резистор определяет сопротивление входа "Включение и Контроль" в открытом состоянии и величину тока управления.

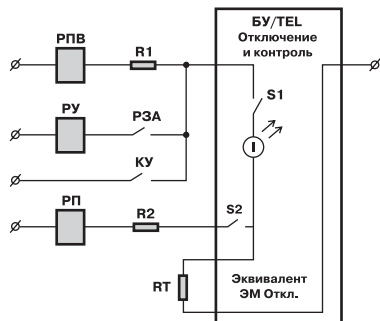
### 1.3.2.3. Вход "Отключение и Контроль"

Вход "Отключение и Контроль" предназначен для выполнения функций, аналогичных функциям электромагнита отключения традиционного выключателя (рис. 6). Типовая схема подключения цепей отключения и контроля к БУ/ТЕЛ показана на рис. 7.



**ЯТ** - электромагнит отключения; **В** - блок-контакт выключателя; **РПВ** - реле положения "Включено"; **Р1**, **Р2** - ограничительные резисторы; **РУ** - реле указательное; **РЗА** - контакты РЗА; **КУ** - ключ управления; **РП** - до-полнительное реле контроля

Рис. 6. Типовая схема подключения цепей отключения и контроля к традиционному выключателю



**RT** - резистор-эквивалент электромагнита отключения; **РПВ** - реле положения "Включено"; **Р1**, **Р2** - ограничительные резисторы; **РУ** - реле указательное; **РЗА** - контакты РЗА; **КУ** - ключ управления; **РП** - дополнительное реле контроля

Рис. 7. Типовая схема подключения цепей отключения и контроля к БУ/ТЕЛ

Вход может иметь открытое (низкоомное) или закрытое (высокоомное) состояние в зависимости от условий, описанных ниже. В открытом состоянии сопротивление входа управления определяется внешним резистором RT, подключенным к выводам "Эквивалент ЭМ Откл.". В закрытом состоянии вход обладает большим входным сопротивлением (см. раздел 1.4. Технические параметры).

Вход находится в открытом состоянии при выполнении следующих условий:

- выключатель включен (блок-контакт БК выключателя разомкнут);
- конденсатор отключения заряжен;
- отказы не обнаружены (индикатор "АВАРИЯ" не мигает, а размыкающий контакт "Авария" разомкнут).

В этом состоянии ток, протекающий в цепи отключения, ограничен суммарным сопротивлением обмотки РПВ, резисторов R1 и RT и называется током контроля. Реле РПВ "подтянуто" и сигнализирует о том, что выключатель готов к отключению. При замыкании ключа управления КУ или контактов РЗА все управляющее напряжение прикладывается к входу БУ/TEL. В этом случае ток, протекающий в цепи, уже не ограничивается сопротивлением обмотки РПВ и резистором R1. Он увеличивается и достигает уровня восприятия команды управления. Если этот ток, называемый током управления, поддерживается дольше времени обнаружения команды, то операция отключения выполняется. При этом вход остается в открытом состоянии в течение  $60 \pm 10$  мс с момента подачи команды отключения для обеспечения срабатывания РУ. Затем он закрывается и остается в этом состоянии до выполнения условий, указанных выше.

Дополнительный резистор R1 включают в цепь реле РПВ для предотвращения несанкционированных операций отключения при коротком замыкании обмотки РПВ. Этот резистор ограничивает величину тока ниже максимально допустимого тока контроля.

В БУ/TEL предусмотрена защита от перегрева самого блока и резистора RT при длительном (более 200 мс) протекании через цепь управления тока величины от максимально допустимого тока контроля до минимального уровня тока управления. Если величина тока не выходит за пределы указанного диапазона в течение 200 мс, то вход закрывается на 50 с для восстановления теплового баланса. Затем вход открывается для проверки состояния цепи. Если величина тока не превышает максимально допустимого тока контроля, вход остается открытым, в противном случае процесс повторяется.

#### *1.3.2.4. Вход "Контроль ЭМ Откл."*

Вход "Контроль ЭМ Откл." (см. рис. 6, рис. 7) используется для непрерывного контроля исправности электромагнита отключения независимо от положения контактов и блок-контактов выключателя. Вход может иметь открытое (низкоомное) и закрытое (высокоомное) состояние. В открытом состоянии сопротивление цепи управления определяется внешним резистором RT, подключенным к выводам "Эквивалент ЭМ Откл."

Вход находится в открытом состоянии, если отсутствуют отказы БУ/TEL, препятствующие выполнению операции "Откл.". В этом состоянии ток контроля ограничен суммарным сопротивлением обмотки реле РП, резисторов R2 и RT. Вход "Контроль ЭМ Откл." не имеет защиты от перегрузки по току, поэтому для ограничения тока в цепи контроля устанавливают дополнительный резистор R2. Он ограничивает ток при коротком замыкании в обмотке реле РП ниже предельно допустимого уровня (см. раздел 1.4. Технические параметры).

Вход используется в случае необходимости указанного выше контроля.

#### *1.3.2.5. Вход "Эквивалент ЭМ Откл."*

Вход используется для подключения внешнего резистора-эквивалента RT. Этот резистор определяет сопротивление входа "Отключение и Контроль" в открытом состоянии и величину тока управления.

#### *1.3.2.6. Вход "Откл. НИ и Контроль"*

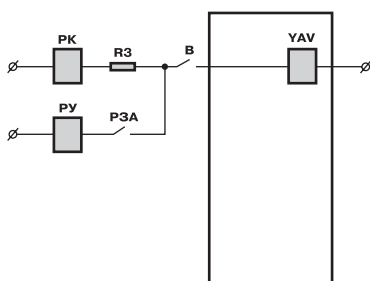
Вход "Откл. НИ и Контроль" предназначен для выполнения функций, аналогичных функциям электромагнита отключения от независимого источника традиционного выключателя (рис. 8). Схема подключения цепей отключения от независимого источника к БУ/TEL показана на рис. 9.

Вход может иметь открытое (низкоомное) или закрытое (высокоомное) состояние. В открытом состоянии сопротивление цепи управления определяется внешним резистором RV, подключенным к выводам "Эквивалент ЭМ Откл. НИ". В закрытом состоянии цепь обладает большим входным сопротивлением (см. раздел 1.4. Технические параметры).

Работа входа "Откл. НИ и Контроль" имеет следующие особенности по сравнению с функционированием входа "Отключение и Контроль":

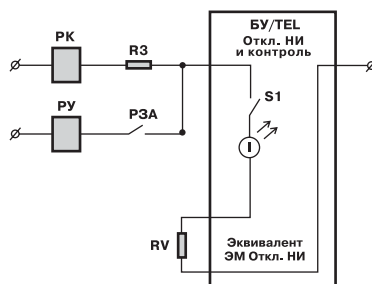
- после выполнения операции отключения по этому входу положение контактов БКА не изменяется (см. п. 1.3.3. Описание и работа выходов);
- вход сохраняет способность к приему команды (находится в открытом состоянии) в течение времени не менее 30 с с момента пропадания оперативного питания;
- вход остается в открытом состоянии при любых неисправностях, обнаруживаемых БУ/ТЕЛ (см. п.1.3.5. Индикация неисправностей), за исключением неисправностей с кодом отказа 4, 10, 11, а также некоторых внутренних неисправностей БУ/ТЕЛ.

В остальном алгоритм функционирования входа "Откл. НИ и Контроль" аналогичен входу "Отключение и Контроль". Вход "Откл. НИ и Контроль" допускает возможность управления от внешнего предварительно заряженного конденсатора. Подробнее см. п. 2.3.3. Использование конденсатора в качестве независимого источника питания.



**YAV** - электромагнит отключения от независимого источника; **В** - блок-контакт выключателя; **ПК** - реле контроля; **R3** - ограничительный резистор; **ПУ** - реле указательное; **РЗА** - контакты РЗА

Рис. 8. Схема подключения цепей отключения от независимого источника к традиционному выключателю



**RV** - резистор-эквивалент электромагнита отключения от независимого источника; **ПК** - реле контроля; **R3** - ограничительный резистор; **ПУ** - реле указательное; **РЗА** - контакты РЗА

Рис. 9. Схема подключения цепей "Откл. НИ и Контроль" к БУ/ТЕЛ

### 1.3.2.7. Вход "Эквивалент ЭМ Откл. НИ"

Вход используется для подключения внешнего резистора-эквивалента RV. Этот резистор определяет сопротивление входа "Откл. НИ и Контроль" в открытом состоянии и величину тока управления.

### 1.3.2.8. Вход "Включение СК"

Вход "Включение СК" используется для включения выключателя только посредством "сухих" контактов реле. В этой цепи недопустимо использовать дополнительные устройства и электрические элементы (резисторы, диоды, обмотки реле и т.д.). Команда на включение воспринимается входом при соблюдении следующих условий:

- выключатель отключен (блок-контакт БК выключателя замкнут);
- конденсатор включения заряжен и отказы не обнаружены (индикатор "ГОТОВ" светится зеленым светом, а индикатор "АВАРИЯ" не мигает; замыкающий контакт "Готов" замкнут, а размыкающий контакт "Авария" разомкнут);
- включение не заблокировано (см. п. 1.3.6. Описание основных состояний);
- вход "Включение СК" замкнут в течение времени обнаружения команды.

#### 1.3.2.9. Вход "Отключение СК"

Вход "Отключение СК" используется для отключения выключателя только посредством "сухих" контактов реле. В этой цепи недопустимо использовать дополнительные устройства и электрические элементы (резисторы, диоды, обмотки реле и т.д.). Команда на отключение воспринимается входом при соблюдении следующих условий:

- выключатель включен;
- конденсатор отключения заряжен;
- вход "Отключение СК" замкнут в течение времени обнаружения команды.

Вход сохраняет способность к приему и выполнению команды отключения даже при наличии сигнала "АВАРИЯ", если возникла неисправность такого рода, что команда отключения может быть выполнена.

Вход сохраняет способность к приему и выполнению команды отключения в течение 30 с с момента пропадания оперативного питания.

#### 1.3.2.10. Входы "Питание от токовых цепей" и "Режим токового Откл."

Входы "Питание от токовых цепей" используются для подключения к вторичным цепям трансформаторов тока и обеспечения БУ/TEL энергией, необходимой для выполнения операции отключения.

С помощью входа "Режим токового Откл." можно выбрать два алгоритма отключения при питании от вторичных цепей трансформаторов тока:

- если вход разомкнут, операция отключения выполняется автоматически немедленно после окончания заряда конденсатора отключения. В этом случае входы "Питание от токовых цепей" выполняют функций, аналогичных функциям токовых электромагнитов отключения традиционных выключателей (этот алгоритм используется в схемах с дешунтированием);
- если вход замкнут, операция отключения выполняется по команде, принятой одним из входов управления. При наличии оперативного или вспомогательного питания команда воспринимается входами "Отключение и Контроль", "Откл. НИ и Контроль", "Отключение СК". В случае, когда питание обеспечивается только токовыми цепями, команда отключения воспринимается только входом "Отключение СК".

Выбор алгоритма работы отключения по токовым цепям осуществляется только при снятом оперативном питании.

#### 1.3.2.11. Вход "Блок-контакт"

Этот вход используется для подключения размыкающего блок-контакта БК выключателя ВВ/TEL, а также для подключения контактов блокираторов с целью организации электрической блокировки включения выключателя. Команда включения может быть выполнена при условии, что входы "Блок-контакт" замкнуты, в противном случае операция включения блокируется.

#### 1.3.2.12. Вход "Сброс БКА"

Вход используется для приведения контактов БКА в исходное состояние (см. п. 1.3.3. Описание и работа выходов).

#### 1.3.2.13. Вход "Оп. питание"

Вход предназначен для подключения оперативного питания БУ/TEL. Номинальное напряжение оперативного питания зависит от типоразмера блока управления (см. Таблицу 1 и раздел 1.4. Технические параметры).

#### 1.3.2.14. Вход "Всп. питание"

В блоке управления БУ/TEL-Х/Х-12-03А предусмотрена возможность питания от низковольтного источника постоянного напряжения (см. раздел 1.4. Технические параметры). При питании блока управления по входу "Всп. питание" он может обеспечить не менее пяти циклов ВО с интервалом между циклами не менее 40 с. Следующие пять циклов ВО могут быть проведены через 11 мин.

Блок управления допускает одновременное подключение к источнику вспомогательного и основного оперативного питания. При этом по входу "Всп. питание" потребляется мощность не более 1 Вт. При питании БУ/TEL только по входу "Всп. питание" операции включения и отключения выполняются только по входам "Включение СК" и "Отключение СК" соответственно.

### 1.3.3. Описание и работа выходов

#### 1.3.3.1. Выход "Электромагнит"

Этот выход предназначен для подключения обмоток электромагнитов выключателя ВВ/TEL.

#### 1.3.3.2. Выход "Готов"

Выход "Готов" сигнализирует о готовности БУ/TEL принять команду на исполнение операции включения. Сигнал готовности появляется, если выполняются следующие условия:

- конденсатор включения заряжен до требуемого напряжения;
- отказы не обнаружены;
- истекло время подготовки к операции включения после предыдущей подачи команды на включение (см. раздел 1.4. Технические параметры).

Выход представляет собой переключающий контакт реле, замыкающий контакт которого замыкается, если приведенные выше условия выполняются.

#### 1.3.3.3. Выход "Авария"

Выход "Авария" предназначен для сигнализации о внутренних, обнаруженных при самодиагностике, и внешних, обнаруженных при контроле внешних цепей, неисправностях.

Выход "Авария" представляет собой переключающий контакт, размыкающий контакт которого размыкается при отсутствии отказов.

#### 1.3.3.4. Выход "БКА"

Блок-контакт аварийный (БКА) имитирует работу одноименного контакта традиционного выключателя. Для сигнализации БКА использованы бистабильные ("запоминающие") реле. Выход "БКА1" представляет собой замыкающий контакт, а выход "БКА2" - переключающий контакт.

Сигнализация функционирует следующим образом:

- после выполнения операции включения выключателя ВВ/TEL контакт БКА1 замыкается, а контакт БКА2 переключается (см. функциональную схему БУ/TEL, рис.3);
- после выполнения операции отключения выключателя по входу "Отключение и Контроль" контакты БКА переключаются в исходное состояние;
- после выполнения операции отключения выключателя по входам "Откл. НИ и Контроль", "Отключение СК", "Питание от токовых цепей", а также при механическом отключении выключателя контакты БКА не меняют своего состояния;
- контакты БКА могут быть приведены в исходное состояние приложением оперативного напряжения на вход "Сброс БКА" при условии, что выключатель находится в отключенном состоянии (блок-контакт БК выключателя замкнут).

#### 1.3.3.5. Выход импульсной сигнализации "Fleeting"

Выход "Fleeting" используется для имитации работы механического проскальзывающего кон-

такта традиционного выключателя. Контакт кратковременно замыкается во время выполнения операции отключения выключателя. Выход представляет собой замыкающий контакт реле, который замыкается через  $(25 \pm 5)$ мс после отключения выключателя (после замыкания блок-контакта БК выключателя), находится в замкнутом положении  $(50 \pm 5)$  мс, после чего размыкается.

#### 1.3.3.6. Выход импульсной сигнализации "Passing"

Выход "Passing" используется для имитации работы механического проскальзывающего контакта традиционного выключателя. Контакт кратковременно замыкается во время выполнения операции включения выключателя. Выход представляет собой замыкающий контакт реле, который замыкается через  $(25 \pm 5)$ мс после включения выключателя (после размыкания блок-контакта БК), находится в замкнутом положении  $(50 \pm 5)$ мс, после чего размыкается.

Выходы "БКА" и выходы импульсной сигнализации ("Fleeting" и "Passing") имеют одни и те же клеммы (см. функциональную схему БУ/TEL, рис.3). Но в разных исполнениях БУ/TEL назначение этих клемм различно. В БУ/TEL-X/X-12-02А эти клеммы используются в качестве выходов импульсной сигнализации ("Fleeting" и "Passing"), а в БУ/TEL-X/X-12-03А - в качестве выходов БКА1 и БКА2 (см. п. 1.5.2. Назначение контактов соединителей БУ/TEL различных исполнений).

### 1.3.4. Сигнализация

В БУ/TEL предусмотрены световая индикация и релейная сигнализация различных состояний и режимов работы.

На передней панели БУ/TEL расположены следующие световые индикаторы:

- Индикатор "ПИТАНИЕ" индицирует зеленым цветом наличие напряжения оперативного питания на входе "Оп. питание".
- Индикатор "ГОТОВ" индицирует зеленым цветом готовность БУ/TEL к выполнению операции включения в случае, если конденсатор включения заряжен и отказы не обнаружены. При подаче оперативного или вспомогательного питания индикатор мигает с периодом 1,5 с в течение времени подготовки к операции включения (см. раздел 1.4. Технические параметры).
- Индикатор "АВАРИЯ" индицирует красным цветом наличие внутренних или внешних неисправностей БУ/TEL (подробнее см. п. 1.3.5. Индикация неисправностей).
- Индикатор "ВСП. ПИТАНИЕ" индицирует зеленым цветом наличие напряжения в цепи вспомогательного источника напряжения (индикатор присутствует только в БУ/TEL-X/X-12-03А).

Назначение и описание релейной сигнализации БУ/TEL подробно отражено в п. 1.3.3. Описание и работа выходов.

Состав органов индикации и сигнализации различных исполнений БУ/TEL приведен в Таблице 3.

Таблица 3

Обозначения		Световые индикаторы			Контакты сигнализации		
индикатора	выхода сигнализации	Вариант исполнения БУ/TEL-X/X-12-...					
		01А	02А	03А	01А	02А	03А
"АВАРИЯ"	"Авария"	+	+	+	+	+	+
"ПИТАНИЕ"	-	+	+	+	-	-	-
"ГОТОВ"	"Готов"	+	+	+	+	+	+
-	"Fleeting"	-	-	-	-	+	-
-	"Passing"	-	-	-	-	+	-
-	"БКА1", "БКА2"	-	-	-	-	-	+
"ВСП. ПИТАНИЕ"	-	-	-	+	-	-	-

### 1.3.5. Индикация неисправностей

БУ/TEL в процессе работы осуществляет контроль исправности своих внутренних узлов и внешних цепей. Периодичность проверки определяется спецификой цепей и не превышает 50 с.

Обнаружение той или иной неисправности сигнализируется миганием индикатора "АВАРИЯ". Количество вспышек соответствует причине неисправности (см. Таблицу 4), вспышки следуют друг за другом с периодом 0,5 с; последовательности вспышек при этом повторяются с паузами 1,5 с. Аварийная индикация продолжается до выполнения следующих условий:

- причина неисправности устранена;
- при очередной самопроверке исправности цепей неисправности не обнаружены;
- закончено выполнение последовательности вспышек, соответствующей причине неисправности.

Случай, когда БУ/TEL готов к выполнению операций включения и отключения, а индикатор "АВАРИЯ" мигает, соответствует выполнению первых двух условий и невыполнению третьего.

При снятии электропитания аварийная индикация продолжается не более 15 мин.

Выход БУ/TEL из аварийного состояния возможен при восстановлении нормальных условий функционирования. Время возврата не превышает при этом 50 с.

Таблица 4

Код неисправности (количество вспышек)	Краткое описание неисправности
1	Длительное (более 1,5 с) отсутствие напряжения оперативного и вспомогательного питания
2	Несоответствие положения блок-контакта БК выключателя последней произведенной БУ/TEL операции включения или отключения
3	Обрыв в цепи электромагнитов управления выключателя
4	Короткое замыкание в цепи электромагнитов управления выключателя
5	Механическое отключение выключателя
6	Уровень тока управления в цепи "Отключение и Контроль" выше допустимого
7	Уровень тока контроля входа "Отключение и Контроль" выше допустимого
8	Уровень тока управления в цепи "Включение и Контроль" выше допустимого
9	Уровень тока контроля входа "Включение и Контроль" выше допустимого
10	Уровень тока управления в цепи "Откл. НИ и Контроль" выше допустимого
11	Уровень тока контроля входа "Откл. НИ и Контроль" выше допустимого
12	Несоответствие состояния входа "Режим токового Откл." исходному состоянию
13	Несоответствие положения переключателя S1 исходной уставке
14	Несоответствие положения переключателя S2 исходной уставке
15	Несоответствие положения переключателя S3 исходной уставке
≥ 16	Внутренняя неисправность БУ/TEL

Возможные причины неисправности и рекомендации к их устранению приведены в Приложении 10.

### 1.3.6. Описание основных состояний

#### 1.3.6.1. Состояния "Отключено"

Для этих состояний выполняется следующее начальное условие: главные контакты выключателя ВВ/TEL разомкнуты, а блок-контакт БК выключателя замкнут. К этой группе состояний относятся следующие состояния БУ/TEL:

- исходное состояние "Отключено";
- состояние "Отключено" с готовностью к включению;
- состояние "Отключено" с блокировкой включения.

#### 1.3.6.2. Состояния "Включено"

Для этих состояний выполняется следующее начальное условие: главные контакты выключателя ВВ/TEL замкнуты, а блок-контакт БК выключателя разомкнут. К этой группе состояний относятся следующие состояния БУ/TEL:

- исходное состояние "Включено";
- состояние "Включено" с готовностью к отключению.

Ниже описываются условия, при которых БУ/TEL находится в том или ином состоянии.

#### 1.3.6.3. Исходные состояния "Отключено" и "Включено"

Начальные условия для этих состояний соответствуют отсутствию всех видов электропитания (оперативного, вспомогательного и питания от вторичных цепей трансформаторов тока) в течение 15-ти и более минут (обесточенное состояние). В этом состоянии все индикаторы БУ/TEL погашены.

В обесточенном состоянии производится настройка входов управления БУ/TEL (см. п. 2.2.6. Настройка входов управления и выбор резисторов-эквивалентов). Положения переключателей S1, S2, S3, наличие или отсутствие перемычки на входе "Режим токового Откл." в обесточенном состоянии являются исходными уставками для дальнейшего функционирования БУ/TEL. Изменение исходных уставок при наличии электропитания воспринимается БУ/TEL как неисправность (см. п. 1.3.5. Индикация неисправностей).

Подача электропитания в исходном состоянии переводит БУ/TEL в режим подготовки к выполнению операций отключения и включения. Время подготовки зависит от используемого электропитания (оперативное, вспомогательное или питание от вторичных цепей трансформаторов тока) (см. раздел 1.4. Технические параметры).

#### 1.3.6.4. Состояние "Отключено" с готовностью к включению

Это состояние БУ/TEL, начальным условием которого является способность обнаружить и исполнить команду включения по любому из входов управления включением. При этом вход "Включение и Контроль" находится в открытом (низкоомном) состоянии, а входы "Отключение и Контроль" и "Отключение НИ и Контроль" - в закрытом (высокоомном) состоянии (см. п. 1.3.2. Назначение и работа входов управления).

#### 1.3.6.5. Состояние "Отключено" с блокировкой включения

В этом состоянии БУ/TEL не исполняет поданной команды включения. Существуют три разновидности этого состояния, которые описаны ниже.

- *Состояние "Отключено" с блокировкой включения подачей команды включения (режим блокировки повторных включений)*

В этом режиме для каждого из входов включения выполняется следующее условие: если на момент перехода БУ/TEL в состояние готовности к включению (т.е. после выполнения команды отключения) на одном из входов включения присутствует команда, то операция включения по этому входу не производится. Для выхода из этого режима необходимо снять команду включения не менее чем на 2,5 с. При блокировании одного из входов включения сохраняется возможность проведения операции включения по другому входу.

- *Состояние "Отключено" с блокировкой включения при наличии команды отключения*

Начальные условия для этого состояния следующие:

- все входы управления включением способны обнаружить команду включения; при этом вход "Включение и контроль" находится в открытом (низкоомном) состоянии;
- присутствие команды отключения на любом из входов управления отключением.

В этом состоянии команда, поданная на любой из входов управления включением, обнаруживается, но не исполняется. Выход из указанного состояния возможен путем снятия команды отключения.

- *Состояние "Отключено" с блокировкой включения при механическом отключении выключателя*

ТАВРИДА ЭЛЕКТРИК	ТШАГ 468332.034 РЭ	ИЗМЕНЕНИЕ № 2	СТР. 18
------------------	--------------------	---------------	---------

Для всех входов включения выполняется условие блокировки включения после механического отключения выключателя. При этом вход "Отключение и Контроль" закрывается, а состояние входа "Включение и Контроль" не изменяется.

Для проведения операции включения в этом случае существуют две возможности:

1) Подать команду отключения на один из входов "Отключение СК", "Откл. НИ и Контроль", "Питание от токовых цепей", а затем, при условии готовности БУ/ТЕЛ к операции включения, подать команду включения.

2) Отключить БУ/ТЕЛ от всех источников электропитания на время около 15 минут (до погасания всех индикаторов), после чего снова подать питание на блок управления и, по истечении времени подготовки к операции включения (см. раздел 1.4. Технические параметры), подать команду включения.

#### 1.3.6.6. Состояние "Включено" с готовностью к отключению

Это состояние БУ/ТЕЛ, начальным условием которого является способность обнаружить и исполнить команду отключения по любому из входов управления отключением. При этом входы "Отключение и Контроль" и "Откл. НИ и Контроль" находятся в открытом состоянии, а вход "Включение и Контроль" - в закрытом (см. п. 1.3.2. Назначение и работа входов управления).

## 1.4. Технические параметры

Технические параметры БУ/ТЕЛ приведены в Таблице 5

Таблица 5

Параметр БУ/ТЕЛ	Значение параметра
<b>Общие</b>	
Максимальное количество циклов ВО в час	100
Масса, не более	
– БУ/ТЕЛ-Х/Х-12-01А, кг	1,8
– БУ/ТЕЛ-Х/Х-12-02А, кг	2,8
– БУ/ТЕЛ-Х/Х-12-03А, кг	3,2
<b>Оперативное питание</b>	
Номинальные напряжения оперативного питания, В	= 24/30/48/60 = 110/220 ≈ 100/127/220
Диапазон допустимых напряжений оперативного питания, % от номинального напряжения	80...125
Мощность, потребляемая от источника оперативного питания, не более	
а) в процессе подготовки к включению, Вт/ВА	50/70
б) в установившемся режиме, Вт/ВА	10/15
Время подготовки к операции включения выключателя, не более	
а) после подачи оперативного питания, с	15
б) после предыдущей операции включения, с	9
Время подготовки к операции отключения выключателя после подачи оперативного питания, не более, с	0,5
Время сохранения способности к выполнению операции отключения выключателя после пропадания оперативного питания (по входам "Отключение СК" и "Откл. НИ и Контроль", см. п. 1.3.2. Назначение и работа входов управления), не менее, с	30
<b>Вспомогательное питание</b>	
Диапазон напряжения вспомогательного питания, В	= 12...30
Мощность, потребляемая от вспомогательного источника питания, не более	
а) в процессе подготовки к включению, Вт	35
б) в установившемся режиме, Вт	15
Время подготовки к операции включения выключателя от момента подачи вспомогательного напряжения, не более, с	50

Продолжение табл. 5

Параметр БУ/TEL	Значение параметра
<b>Входы "Отключение и Контроль", "Откл. НИ и Контроль"</b>	
Диапазон напряжений управления, В	$\approx 20,4...275$
Номинальный ток управления $I_N$ (устанавливается переключателем S2 для входа "Отключение и Контроль" и S3 для входа "Откл. НИ и Контроль"), А	0,5/1/1,5/2/2,5/3/4/5
Минимальный уровень тока управления, воспринимаемый как команда отключения	0,65 $I_N$
Максимально допустимый уровень тока управления, А	11±3
Максимально допустимый уровень тока контроля	0,3 $I_N$ но не более 0,2 А
Время обнаружения команды отключения, мс	25±5
Входное сопротивление в открытом (низкоомном) состоянии	определяется сопротивлением резистора-эквивалента <sup>1</sup>
Входное сопротивление в закрытом (высокоомном) состоянии, не менее, КОм	500
<b>Вход "Включение и Контроль"</b>	
Диапазон напряжений управления, В	$\approx 20,4...275$
Номинальный ток управления $I_N$ (устанавливается переключателем S1), А	0,5/1/1,5/2/2,5/3/4/5
Минимальный уровень тока управления, воспринимаемый как команда включения	0,8 $I_N$
Максимально допустимый уровень тока управления, А	11±3
Максимально допустимый уровень тока контроля	0,3 $I_N$ но не более 0,2 А
Время обнаружения команды включения, мс	25±5
Входное сопротивление в открытом (низкоомном) состоянии	определяется сопротивлением резистора-эквивалента <sup>1</sup>
Входное сопротивление в закрытом (высокоомном) состоянии, не менее, КОм	500
<b>Входы "Отключение СК" и "Включение СК"</b>	
Время обнаружения команды от момента замыкания "сухого" контакта, мс	15±2 <sup>2</sup>
Напряжение на разомкнутом входе, не менее, В	30
Значение тока в момент замыкания входа, не менее, мА	100
Постоянная времени уменьшения тока, не менее, мс	10
Установившееся значение тока замкнутого входа, мА <sup>3</sup>	5...7
<b>Входы "Питание от токовых цепей"</b>	
Диапазон питающих токов, А	2...300
Потребляемая мощность, не более, при питании током	
– 2 А, ВА	5
– 5 А, ВА	12
– 10 А, ВА	25
– 30 А, ВА	120
– 300 А, ВА	8000
Время подготовки к отключению, не более <sup>4</sup> , при питании током	
– 2 А <sup>5</sup> , мс	1000
– 5 А, мс	400
– 10 А, мс	150
– 30 А, мс	110
– 300 А, мс	100
Допустимая продолжительность протекания тока, не менее	
– 5 А, с	∞
– 10 А, с	100
– 30 А, с	10
– 150 А, с	1
– 300 А, с	0,1

<sup>1</sup> Подробнее см. п. 2.2.5. Настройка входов управления и выбор резисторов-эквивалентов.

Продолжение табл. 5

Параметр БУ/TEL	Значение параметра
<b>Вход "Контроль ЭМ Откл."</b>	
Входное сопротивление в открытом (низкоомном) состоянии	определяется сопротивлением резистора-эквивалента <sup>1</sup>
Входное сопротивление в закрытом (высокоомном) состоянии, не менее, кОм	500
Максимально допустимый уровень тока контроля $\approx$ /-, А	0,12/2
<b>Вход "Сброс БКА"</b>	
Диапазон напряжений управления, В	$\approx$ 20,4...275
Входное сопротивление, кОм	36 $\pm$ 15%
<b>Коммутационные параметры контактов реле сигнализации</b>	
Максимальный разрываеваемый контактами реле постоянный ток при напряжении 250 В и $t = 1$ мс, не более, А	0,12
Максимальный разрываеваемый контактами реле переменный ток при напряжении 250 В и $\cos \varphi = 0,3$ , не более, А	2
Минимальный ток, коммутируемый контактами реле при напряжении 12 В, не менее, мА	10

1 Подробнее см. п. 2.2.5. Настройка входов управления и выбор резисторов-эквивалентов

2 Для БУ/TEL-Х/Х-02А (03А) время обнаружения команды включения составляет (25 $\pm$ 5) мс

3 При сопротивлении замкнутых "сухих" контактов не более 100 Ом

4 Параметры приведены для случая протекания токов через оба входа: "Питание от токовых цепей 1" и "Питание от токовых цепей 2"

5 Только при разомкнутых входах "Включение СК" и "Отключение СК"

## 1.5. Исполнения БУ/TEL

### 1.5.1. Описание исполнений БУ/TEL

Как уже было отмечено, блок управления БУ/TEL-Х/Х-12-ХХА имеет три исполнения (БУ/TEL-Х/Х-12-01А, БУ/TEL-Х/Х-12-02А и БУ/TEL-Х/Х-12-03А), отличающиеся друг от друга функциональными возможностями и конструктивными особенностями.

На передней панели БУ/TEL-Х/Х-12-01А(02А) расположены три световых индикатора: "ПИТАНИЕ", "ГОТОВ" и "АВАРИЯ". На передней панели БУ/TEL-Х/Х-12-03А, кроме перечисленных индикаторов, имеется также индикатор "ВСП. ПИТАНИЕ".

На передней панели БУ/TEL-Х/Х-12-02А расположены два (S1, S2), а БУ/TEL-Х/Х-12-03А - три (S1, S2, S3) переключателя, предназначенные для установки значений номинальных токов управления (см. п. 2.2.3. Настройка входов управления и выбор резисторов-эквивалентов).

В блоках БУ/TEL-Х/Х-12-02А и БУ/TEL-Х/Х-12-03А предусмотрена пластмассовая крышка для защиты соединителей WAGO и проводников от внешних механических воздействий. В блоке БУ/TEL-Х/Х-12-01А соединители WAGO открыты.

### 1.5.2. Назначение контактов соединителей БУ/TEL различных исполнений

Для подключения проводников вторичных цепей к БУ/TEL используются соединители WAGO. Для подключения должен использоваться провод сечением (0,5...2,5) мм<sup>2</sup>. Допускается использование как одно-, так и многожильных проводников. Необходимо производить зачистку изоляции проводника на длину (6...10) мм. Проводники подсоединяются с помощью специальной отвертки, поставляемой вместе с БУ/TEL (рис. 10).

На рис. 11 - 13 и в таблицах 6 - 8 указаны обозначения и назначение контактов разъемов соединителей WAGO всех исполнений БУ/TEL.

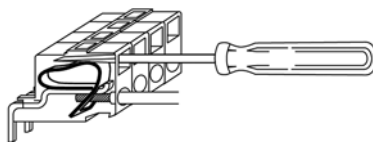


Рис. 10. Подсоединение проводника к соединителю WAGO

## а) Обозначение контактов соединителей БУ/TEL-X/X-12-01А

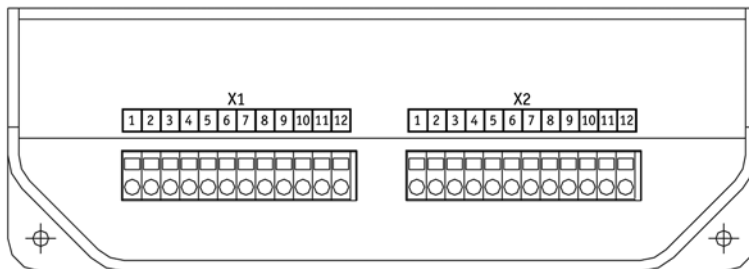


Рис. 11. Обозначение контактов соединителей БУ/TEL-X/X-12-01А

Таблица 6

X1		X2	
Контакт	Цепь	Контакт	Цепь
1	Заземление	1	"Готов" (1) (общий)
2	Нет соединения	2	"Готов" (2) (закрывающий)
3	"Оп. питание" ~ (+)	3	"Готов" (3) (размыкающий)
4	"Оп. питание" ~ (-)	4	"Авария" (1) (общий)
5	Нет соединения	5	"Авария" (2) (размыкающий)
6	Нет соединения	6	"Авария" (3) (закрывающий)
7	Нет соединения	7	"Блок-контакт" (1)
8	Нет соединения	8	"Блок-контакт" (2)
9	"Включение СК"	9	"Электромагнит" (1)
10	"Включение/Отключение СК"	10	"Электромагнит" (2)
11	"Включение/Отключение СК"	11	Нет соединения
12	"Отключение СК"	12	Заземление

## б) Обозначение контактов соединителей БУ/TEL-X/X-12-02А

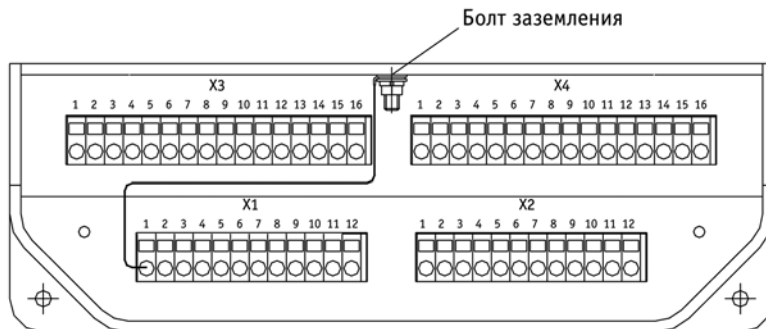


Рис. 12. Обозначение контактов соединителей БУ/TEL-X/X-12-02А

Таблица 7

X1		X2	
Контакт	Цепь	Контакт	Цепь
1	Заземление	1	"Готов" (1) (общий)
2	Нет соединения	2	"Готов" (2) (замыкающий)
3	"Оп. питание" ~ (+)	3	"Готов" (3) (размыкающий)
4	"Оп. питание" ~ (-)	4	"Авария" (1) (общий)
5	Нет соединения	5	"Авария" (2) (размыкающий)
6	Нет соединения	6	"Авария" (3) (замыкающий)
7	Нет соединения	7	"Блок-контакт" (1)
8	Нет соединения	8	"Блок-контакт" (2)
9	"Включение СК"	9	"Электромагнит" (1)
10	"Включение/Отключение СК"	10	"Электромагнит" (2)
11	"Включение/Отключение СК"	11	Нет соединения
12	"Отключение СК"	12	Заземление
X3		X4	
1	"Включение и Контроль" (1)	1	"Passing" (1)
2	"Включение и Контроль" (2)	2	"Passing" (2)
3	"Эквивалент ЭМ Вкл." (1)	3	Нет соединения
4	"Эквивалент ЭМ Вкл." (2)	4	Нет соединения
5	Нет соединения	5	Нет соединения
6	"Отключение и Контроль" (1)	6	Нет соединения
7	"Отключение и Контроль" (2)	7	Нет соединения
8	"Эквивалент ЭМ Откл." (1)	8	Нет соединения
9	"Эквивалент ЭМ Откл." (2)	9	Нет соединения
10	"Контроль ЭМ Откл."	10	Нет соединения
11	Нет соединения	11	Нет соединения
12	"Fleeting" (1)	12	Нет соединения
13	"Fleeting" (2)	13	Нет соединения
14	Нет соединения	14	Нет соединения
15	Нет соединения	15	Нет соединения
16	Нет соединения	16	Нет соединения

## в) Обозначение контактов соединителей БУ/ТЕЛ-Х/Х-12-03А

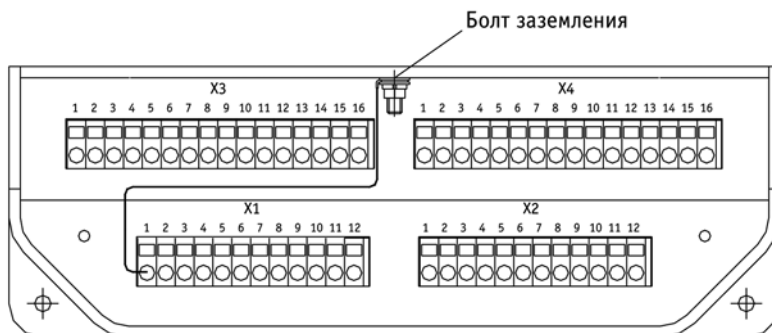


Рис. 13. Обозначение контактов соединителей БУ/ТЕЛ-Х/Х-12-03А

Таблица 8

X1		X2	
Контакт	Цель	Контакт	Цель
1	Заземление	1	"Готов" (1) (общий)
2	Нет соединения	2	"Готов" (2) (замыкающий)
3	"Оп. питание" ~ (+)	3	"Готов" (3) (размыкающий)
4	"Оп. питание" ~ (-)	4	"Авария" (1) (общий)
5	Нет соединения	5	"Авария" (2) (размыкающий)
6	"Всп. питание" (+)	6	"Авария" (3) (замыкающий)
7	"Всп. питание" (-)	7	"Блок-контакт" (1)
8	Нет соединения	8	"Блок-контакт" (2)
9	"Включение СК"	9	"Электромагнит" (1)
10	"Включение/Отключение СК"	10	"Электромагнит" (2)
11	"Включение/Отключение СК"	11	Нет соединения
12	"Отключение СК"	12	Заземление
X3		X4	
1	"Включение и Контроль" (1)	1	БКА 2.1 (замыкающий)
2	"Включение и Контроль" (2)	2	БКА 2.2 (общий)
3	"Эквивалент ЭМ Вкл." (1)	3	БКА 2.3 (размыкающий)
4	"Эквивалент ЭМ Вкл." (2)	4	Нет соединения
5	Нет соединения	5	"Режим токового Откл." (1)
6	"Отключение и Контроль" (1)	6	"Режим токового Откл." (2)
7	"Отключение и Контроль" (2)	7	Нет соединения
8	"Эквивалент ЭМ Откл." (1)	8	"Откл. НИ и Контроль" (1)
9	"Эквивалент ЭМ Откл." (2)	9	"Откл. НИ и Контроль" (2)
10	"Контроль ЭМ Откл."	10	"Эквивалент ЭМ Откл. НИ" (1)
11	Нет соединения	11	"Эквивалент ЭМ Откл. НИ" (2)
12	БКА 1.1	12	Нет соединения
13	БКА 1.2	13	"Питание от токовых цепей 1" (1)
14	Нет соединения	14	"Питание от токовых цепей 1" (2)
15	"Сброс БКА" (1)	15	"Питание от токовых цепей 2" (1)
16	"Сброс БКА" (2)	16	"Питание от токовых цепей 2" (2)

### 1.5.3. Выбор исполнения БУ/ТЕЛ

При выборе БУ/ТЕЛ того или иного исполнения следует руководствоваться видом оперативного питания и требованиями к функционированию цепей управления и сигнализации.

- Блок управления БУ/ТЕЛ-Х/Х-12-01А рекомендуется использовать в схемах на постоянном (выпрямленном), а также в некоторых случаях на гарантированном переменном (с использованием источников бесперебойного питания) оперативном токе с применением современных микропроцессорных защит, способных самостоятельно выполнять функции сигнализации.

- Блок управления БУ/ТЕЛ-Х/Х-12-02А рекомендуется использовать в схемах на постоянном (выпрямленном), а так же в некоторых случаях на гарантированном переменном (с использованием источников бесперебойного питания), оперативном токе с применением электромеханических защит и простых микропроцессорных защит, не имеющих функций сигнализации.

- Блок управления БУ/ТЕЛ-Х/Х-12-03А рекомендуется использовать в любом виде оперативного тока с применением электромеханических, микроэлектронных и микропроцессорных защит.

БУ/ТЕЛ-100/220-12-ХХА и БУ/ТЕЛ-24/60-12-ХХА могут быть использованы при номинальном напряжении оперативного питания в диапазоне соответственно 100...220 В и 24...60 В. Диапазон допустимых напряжений оперативного питания, указанный в таблице технических параметров (80...125 % от номинального), необходим для надежной работы входов управления БУ/ТЕЛ после их настройки на соответствующую величину тока управления (см. п. 2.2.6. Настройка входов управления и выбор резисторов-эквивалентов).

### 1.6. Маркировка и пломбирование

Маркировка наносится на этикетки (наклейки), приклеиваемые на корпус БУ/ТЕЛ, и содержит:

- наименование и обозначение изделия;
- товарный знак и наименование предприятия-изготовителя;
- дату изготовления;
- нумерацию контактов разъёмов соединителей;
- порядковый номер по системе нумерации предприятия-изготовителя.

После проведения приемо-сдаточных испытаний БУ/ТЕЛ пломбируется с помощью маркированных пломб-наклеек.

### 1.7. Упаковка

Каждый блок управления вместе с комплектом поставки упаковывается в картонную коробку. На коробку наносится маркировка следующего содержания:

- наименование и обозначение изделия;
- товарный знак предприятия-изготовителя;
- порядковый номер по системе нумерации предприятия-изготовителя.

## 2. ИСПОЛЬЗОВАНИЕ ПО НАЗНАЧЕНИЮ

### 2.1. Эксплуатационные ограничения

Недопустимо применение блоков управления при несоблюдении условий их эксплуатации (см. разделы 1.1. Назначение, 1.4. Технические параметры и 2.3. Указания по применению и эксплуатации БУ/ТЕЛ).

Недопустимо подключать непосредственно к входам "Включение СК" (Х1-9), "Отключение СК" (Х1-12) и "Включение/Отключение СК" (Х1-10, Х1-11) цепи дистанционного управления, выходящие за пределы здания распределительного устройства, или проходящие параллельно силовым (высоковольтным) цепям на расстоянии менее 1,2 м от них. Подключение цепей управления в таких случаях должно выполняться через промежуточные реле.

Управления БУ/ТЕЛ по входам "Включение СК" (Х1-9), "Отключение СК" (Х1-12) и "Включение/Отключение СК" (Х1-10, Х1-11) необходимо осуществлять только с помощью нормально разомкнутых ("сухих") контактов. В этих цепях недопустимо использовать дополнительные устройства и электрические элементы (резисторы, диоды, обмотки реле и т.д.).

### 2.2. Подготовка БУ/ТЕЛ к использованию

Установка блоков управления БУ/ТЕЛ в КРУ и КСО должна выполняться по проектам, согласованным с предприятием Таврида Электрик.

### 2.2.1. Установка БУ/ТЕЛ

2.2.1.1. Рабочее положение БУ/ТЕЛ в пространстве - произвольное;

2.2.1.2. При установке БУ/ТЕЛ в замкнутый объем, особенно вместе с выделяющими тепло элементами, температура воздуха в месте расположения БУ/ТЕЛ не должна превышать установленные пределы (см. раздел 1.1 Назначение);

2.2.1.3. БУ/ТЕЛ и резисторы-эквиваленты при модернизации КРУ рекомендуется устанавливать в релейном отсеке;

2.2.1.4. В случае невозможности установки БУ/ТЕЛ в релейном отсеке необходимо размещать блок управления, резисторы-эквиваленты и промежуточный клеммник блока в замкнутом металлическом боксе (ЗМБ) с толщиной стенок не менее 1мм. При этом не должно быть щелей и отверстий со стороны высоковольтного отсека. Запрещается устанавливать ЗМБ в высоковольтном отсеке.

### 2.2.2. Монтаж вторичных цепей БУ/ТЕЛ

2.2.2.1. Проводники (жгуты) вторичных цепей БУ/ТЕЛ, выходящие за пределы ЗМБ, включая соединение с ВВ/ТЕЛ, должны быть экранированы (экранирующая оплетка и/или бронерукав);

2.2.2.2. Длина вторичных цепей внутри высоковольтного отсека должна быть минимальной;

2.2.2.3. При монтаже вторичных цепей не допускается образование петель;

2.2.2.4. Длина жгута, соединяющего БУ/ТЕЛ и ВВ/ТЕЛ не должна превышать 5 м.

2.2.2.5. В случае использования перемычки между клеммами Х4-5 и Х4-6 ("Режим токового откл.") в БУ/ТЕЛ-Х/Х-12-03А её длина не должна превышать 5 см.

### 2.2.3. Заземление

2.2.3.1. ЗМБ должен быть заземлен;

2.2.3.2. Каждую экранирующую оболочку вторичных цепей БУ/ТЕЛ необходимо заземлять в одной точке, расположенной как можно ближе к блоку управления, например, непосредственно перед вводом кабеля в ЗМБ; Кабель соединяющий БУ/ТЕЛ и выключатель необходимо заземлять с двух сторон;

2.2.3.3. БУ/ТЕЛ должен быть заземлен. Заземление БУ/ТЕЛ осуществляется посредством клеммы Х2-12;

2.2.3.4. Места заземления должны быть тщательно зачищены от краски и обозначены, заземление должно соответствовать ГОСТ 21130-75;

### 2.2.4. Комплекты установки БУ/ТЕЛ (КУБ)

Предприятием Таврида Электрик выпускается четыре типа комплектов установки блоков управления БУ/ТЕЛ. Комплекты установки блоков содержат набор стандартных узлов и деталей, необходимых для монтажа блоков управления как в релейном отсеке шкафа КРУ с выкатными элементами или на самом выкатном элементе шкафа КРУ, так и на фасаде КРУ и КСО (в зависимости от применяемого типа и исполнения устройства управления и типа ячейки). В таблице 9 приведено применение комплектов установки блоков.

Таблица 9

	Условное обозначение комплекта				
	ККР <sup>1)</sup>	КУБ-1	КУБ-2	КУБ-3	КУБ-4
Применение с блоком управления	БУ-12-02(03)А	ВУ-05А+ВР-02А БУ-12-01(02,03)А	БУ-12-02(03)А	БУ-12-02(03)А	ВУ-05А+ВР-02А
Размещение блока управления	в релейном отсеке шкафа КРУ с выкатными элементами	в релейном отсеке шкафа КРУ с выкатными элементами	на выкатном элементе шкафа КРУ (за исключением ВК-проектов)	на фасаде КСО (КРН)	на фасаде КСО (КРН)

<sup>1)</sup> Монтажный комплект для крепления резисторов

В приложениях 6-8 приведены примеры монтажа БУ/TEL на ВЭ/TEL, КСО и при замене масляного выключателя в КРУ 2-10.

В приложении 8 приведен состав КУБ.

**Внимание!** При монтаже БУ/TEL и проведении регламентных работ с распределительными устройствами следует помнить, что даже после отключения от блока управления всех источников электропитания на контактах его соединителей присутствует напряжение, опасное для жизни человека. Напряжение снижается до безопасного уровня через время, не более 15 мин. После отключения всех источников электропитания. Достижение безопасного уровня подтверждается погасанием всех световых индикаторов на передней панели БУ/TEL.

### 2.2.5. Проверка сопротивления изоляции

Проверку сопротивления изоляции БУ/TEL следует проводить при помощи мегаомметра на напряжение 1000 В. Цепи в пределах одной гальванической группы необходимо объединить. Производится проверка сопротивления изоляции различных независимых групп цепей относительно корпуса и между собой. При необходимости изоляционные поверхности следует протереть чистой ветошью, смоченной этиловым спиртом. Сопротивление изоляции должно быть не менее 5 МОм. Перечень цепей и клемм, подлежащих проверке сопротивлению изоляции, приведен в Таблице 10.

Таблица 10

Группы цепей	Объединяемые клеммы
1. Цепи оперативного питания	X1-3, X1-4
2. Цепи управления "Включение СК" и "Отключение СК"	X1-9, X1-10, X1-11, X1-12
3. Цепь выбора режима токового отключения	X4-5, X4-6
4. Цепь сигнализации "Готов"	X2-1, X2-2, X2-3
5. Цепь сигнализации "Авария"	X2-4, X2-5, X2-6
6. Цепь управления включением	X3-1, X3-2, X3-3, X3-4
7. Цепь управления отключением и дополнительного контроля электромагнита отключения	X3-6, X3-7, X3-8, X3-9, X3-10
8. Цепь сигнализации "Fleeting"	X3-12, X3-13
9. Цепь сигнализации "Passing"	X4-1, X4-2
10. Цепи вспомогательного источника питания	X1-6, X1-7
11. Цепи управления отключением от независимого источника питания	X4-8, X4-9, X4-10, X4-11
12. Цепи питания от токовых цепей (1)	X4-13, X4-14
13. Цепи питания от токовых цепей (2)	X4-15, X4-16
14. Цепь сигнализации БКА1	X3-12, X3-13
15. Цепь сигнализации БКА2	X4-1, X4-2, X4-3
16. Цепь сброса БКА	X3-15, X3-16

### 2.2.6. Настройка входов управления и выбор резисторов-эквивалентов

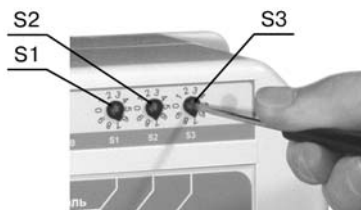
Для настройки входов управления БУ/TEL-Х/Х-12-02А(03А) "Включение и Контроль", "Отключение и Контроль" и "Откл. НИ и Контроль" необходимо установить номинальные значения токов управления ( $I_N$ ) с помощью переключателей передней панели (см. рис. 14).

С помощью переключателей S1, S2, S3 может быть установлено одно из десяти значений тока управления  $I_N$ . В Таблице 11 приведено соответствие номинального тока  $I_N$  положениям переключателей.

Таблица 11

Положение S1, S2, S3	0	1	2	3	4	5	6	7	8	9
Номинальный ток, $I_N$ , А	0,5	1,0	1,5	2,0	2,5	3,0	4,0	5,0	0,5	0,5

В обесточенном состоянии БУ/ТЕЛ, в зависимости от выбранного способа отключения по входам "Питание от токовых цепей", замыкаются или размыкаются входы "Режим токового Откл." (см. п. 1.3.2. Назначение и работа входов управления).



- S1** - переключатель для входа "Включение и Контроль"
- S2** - переключатель для входа "Отключение и Контроль"
- S3** - переключатель для входа "Откл. НИ и Контроль"

Рис. 14. Настройка входов управления

**Внимание!** Настройку входов управления необходимо проводить только в обесточенном состоянии БУ/ТЕЛ, соответствующем погашенным индикаторам. Изменение положения переключателей S1, S2, S3 и состояния входа "Режим токового Откл." в других состояниях БУ/ТЕЛ воспринимается как неисправность (см. п. 1.3.5. Индикация неисправностей).

Кроме установки положения переключателей S1, S2, S3 и настройки входа "Режим токового Откл." необходимо выбрать сопротивление внешнего резистора-эквивалента, используя рекомендации, изложенные ниже.

Как уже отмечалось (см. п. 1.3.2. Назначение и работа входов управления), внешние резисторы-эквиваленты определяют величину тока, протекающего по цепи управления ("Включения и Контроль", "Отключение и Контроль" и "Откл. НИ и Контроль") при подаче команды управления (включения или отключения). Таким образом, выбор резистора-эквивалента влияет на выбор номинального значения тока срабатывания указательных реле, устанавливаемых в цепях управления.

В качестве резисторов-эквивалентов должны использоваться постоянные проволочные резисторы.

Допустимое отклонение от номинального значения сопротивления резистора-эквивалента не должно превышать  $\pm 5\%$ .

Кроме значения сопротивления, важными параметрами резисторов-эквивалентов является номинальная  $P$  и импульсная  $P_i$  мощность. Под импульсной мощностью подразумевается мощность, которая поглощается резистором в течение действия управляющего импульса тока (60мс).

Параметры резисторов определяются номинальными значениями напряжений и токов управления и должны выбираться в соответствии с Таблицей 12.

Таблица 12

Номинальное напряжение, В	Параметр	Номинальный ток управления, А							
		0,5	1,0	1,5	2,0	2,5	3,0	4,0	5,0
= 24	R, Ом	39	20	13	10	7,5	6,2	4,7	3,6
	P, Вт	25	25	25	25	25	25	25	25
	Pi, Вт	30	50	75	100	130	160	210	270
= 30	R, Ом	51	27	18	13	10	8,2	6,2	5,1
	P, Вт	25	25	25	25	25	25	25	50
	Pi, Вт	35	60	90	120	160	190	250	300
= 48	R, Ом	91	43	30	22	18	15	11	8,2
	P, Вт	25	25	25	25	25	50	50	50
	Pi, Вт	50	90	130	190	220	260	350	470
= 60	R, Ом	110	56	36	27	22	18	13	11
	P, Вт	25	25	25	25	50	50	75	75
	Pi, Вт	60	110	170	230	275	330	460	540
= 110	R, Ом	220	110	68	51	43	36	27	22
	P, Вт	25	25	50	50	50	75	75	100
	Pi, Вт	80	160	260	350	410	490	650	790
= 220	R, Ом	430	220	150	110	82	75	56	43
	P, Вт	25	50	75	75	100	150	200	200
	Pi, Вт	190	360	530	730	980	1100	1430	1860
~ 100	R, Ом	180	82	56	43	33	27	22	18
	P, Вт	25	25	25	50	50	50	75	100
	Pi, Вт	85	190	280	360	470	575	700	860
~ 127	R, Ом	220	110	75	56	43	36	27	22
	P, Вт	25	25	50	50	50	75	75	100
	Pi, Вт	110	230	330	450	580	690	920	1140
~ 220	R, Ом	390	200	130	100	75	62	47	39
	P, Вт	25	50	50	75	100	100	150	200
	Pi, Вт	200	400	610	800	1070	1300	1700	2050

Примечание 1. В качестве номинальных токов управления при применении БУ/TEL в схемах на переменном оперативном токе указаны средние значения.

Примечание 2. Длительность импульса мощности не более 60 мс.

Примечание 3. Приведенные в таблице значения мощности (P) обеспечивают надежную работу резисторов-эквивалентов в стационарном режиме. Однако резисторы некоторых производителей могут иметь низкую устойчивость к временным перегрузкам, вызванным высокой частотой коммутаций или воздействием импульсных перегрузок. Для таких резисторов требуемое значение номинальной мощности может превышать значения, указанные в таблице.

Примечание 4. Сопротивление резисторов R, R1, R3, соединенных последовательно с реле положения (РПО, РПВ) (см. п. 1.3.2. Назначение и работа входов управления), должно быть таким, чтобы:

- не происходило выполнения несанкционированной операции включения или отключения при коротком замыкании обмотки реле положения;
- обеспечивалась надежное срабатывание реле положения при открытом (низкоомном) состоянии входа управления ("Включение и Контроль", "Отключение и Контроль или "Откл. НИ и Контроль").

### 2.2.7.Проверка работоспособности схемы управления ВВ/TEL совместно с БУ/TEL

После монтажа выключателя ВВ/TEL и блока управления, настройки входов управления БУ/TEL необходимо произвести проверку их работоспособности. Проверка работоспособности производится при выведенном из работы присоединении. Исходное положение выключателя ВВ/TEL - отключен, оперативное напряжение - снято. Контакты "Готов" (X2-1; X2-2) в разомкнутом, (X2-1; X2-3) в замкнутом состояниях, контакты "Авария" (X2-4; X2-5) в замкнутом, (X2-4;X2-6) в разомкнутом состояниях. Для БУ/TEL-12-03А контакты БКА: БКА1 (X3-12, X3-13), БКА2 (X4-1, X4-2) в разомкнутом состояниях, БКА2 (X4-2, X4-3)- в замкнутом состоянии.

Порядок проверки работоспособности схемы управления ВВ/TEL совместно с БУ/TEL-12-01А приведен в табл.13. Порядок проверки работоспособности схемы управления ВВ/TEL совместно с БУ/TEL-12-02А приведен в табл.14. Порядок проверки работоспособности схемы управления ВВ/TEL совместно с БУ/TEL-12-03А приведен в табл.15.

Таблица 13

№	Выполняемые операции	Индикация и состояние выходных реле БУ/TEL.	Положение выключателя
1	Подать оперативное питание.	Загораются индикаторы "Сеть", "Готов", причем "Готов" мигает. Не более чем через 15 с "Готов" горит ровным светом. Контакты "Готов", "Авария" переключаются.	Отключен
2	Подать команду включения по входу "Включение СК"	Контакт "Готов" (X2-1;X2-2) размыкается, (X2-1;X2-3) замыкается, индикатор "Готов" мигает. Не более чем через 9 с контакты "Готов" переключаются, индикатор "Готов" загорается ровным светом.	Включен
3	Подать команду отключения по входу "Отключение СК"	Без изменений.	Отключен
4	Не снимая команды по входу "Отключение СК" подать команду на вход "Включение СК"	Без изменений	Отключен
5	Подать команду по входу "Включение СК" и не снимая ее подать команду на вход "Отключение СК"	Контакт "Готов" (X2-1;X2-2) размыкается, (X2-1;X2-3) замыкается, индикатор "Готов" мигает. Не более чем через 9 с контакты "Готов" переключаются, индикатор "Готов" загорается ровным светом.	Должен включиться, а затем отключиться и остаться в отключенном положении.
6	Включить выключатель. Снять оперативное питание. Через 30 с подать по входу "Отключение СК" команду на отключение.	Не более чем через 2 с после снятия оперативного питания погаснет индикатор "Сеть", загорится индикатор "Авария", контакты "Авария" (X2-4;X2-5) замыкаются, (X2-4;X2-6) размыкаются. Погасает индикатор "Готов", контакты "Готов" (X2-1;X2-2) размыкаются, (X2-1;X2-3) замыкаются.	Отключен

Таблица 14

№	Выполняемые операции	Индикация состояние выходных реле БУ/ТЕЛ	Положение выключателя
1	Выполнить п.1-6 из табл.13	см. табл.13	см. табл. 13
2	Подать оперативное питание. Подать команду включения по входу "Включение и контроль"	Контакт "Готов" (X2-1;X2-2) размыкается, (X2-1;X2-3) замыкается, индикатор "Готов" мигает. Не более чем через 9 с контакты "Готов" переключаются, индикатор "Готов" загорается ровным светом.	Включен
3	Подать команду отключения по входу "Отключение и контроль" от ключа управления.	Без изменений.	Отключен
4	Не снимая команды по входу "Отключение и контроль" подать команду на вход "Включение и контроль"	Без изменений	Отключен
5	Подать команду по входу "Включение и контроль" от ключа управления и не снимая ее подать команду на вход "Отключение и контроль" от ключа управления.	Контакт "Готов" (X2-1;X2-2) размыкается, (X2-1;X2-3) замыкается, индикатор "Готов" мигает. Не более чем через 9 с контакты "Готов" переключаются, индикатор "Готов" загорается ровным светом.	Должен включиться, а затем отключиться и остаться в отключенном положении.

Таблица 15

№	Выполняемые операции	Индикация и состояние выходных реле БУ/ТЕЛ.	Положение выключателя
1	Подать оперативное питание.	Загорается индикатор "Сеть", не более чем через 15 с "Готов", причем "Готов" мигает. Контакты "Готов" переключаются.	Отключен
2	Подать команду включения по входу "Включение СК"	Контакт "Готов": (X2-1;X2-2) размыкается, (X2-1;X2-3) замыкается, индикатор "Готов" мигает. Не более чем через 9 с контакты "Готов" переключаются, индикатор "Готов" загорается ровным светом. Контакты БКА переключаются.	Включен
3 с АПВ	Подать команду отключения по входу "Отключение СК".	Если пуск АПВ осуществляется контактом БКА, то проверить сборку цепи пуска АПВ: последовательно включенный контакт БКА1 (X3-13, X3-14) или БКА2 (X4-1; X4-2) и размыкающий блок-контакт ВВ/ТЕЛ.	Отключится, а затем включится  (в случае если АПВ на время проверки не выведено)
3 без АПВ	Подать команду отключения по входу "Отключение СК".	Если пуск аварийной сигнализации осуществляется контактом БКА, то проверить сборку цепи сигнализации аварийного отключения: последовательно включенный контакт БКА1 (X3-12, X3-13) или БКА2 (X4-1; X4-2) и размыкающий блок-контакт ВВ/ТЕЛ.	Отключен
	Подать команду по входу "Включение и контроль" от ключа управления	Контакты "Готов" (X2-1;X2-2) размыкается, (X2-1;X2-3) замыкается, индикатор "Готов" мигает. Не более чем через 9 с контакты "Готов" переключаются, индикатор "Готов" загорается ровным светом. Контакты БКА переключаются.	Включен

Продолжение табл. 15

№	Выполняемые операции	Индикация и состояние выходных реле БУ/ТЕЛ.	Положение выключателя
4	Подать команду отключения по входу "Отключение и контроль" от ключа управления	Без изменений	Отключен
5	Не снимая команды по входу "Отключение и контроль" подать команду на вход "Включение и контроль"	Без изменений	Отключен
6	Подать команду по входу "Включение и контроль" от ключа управления и не снимая ее подать команду на вход "Отключение и контроль" от ключа управления.	Контакт "Готов" (X2-1;X2-2) размыкается, (X2-1;X2-3) замыкается, индикатор "Готов" мигает. Не более чем через 9 с контакты "Готов" переключаются, индикатор "Готов" загорается ровным светом. Контакты БКА переключаются, а затем возвращаются в исходное состояние.	Должен включиться, а затем отключиться и остаться в отключенном положении.
7	Подать команду по входу "Включение и контроль" от ключа управления	Контакты "Готов": (X2-1;X2-2) размыкается, (X2-1; X2-3) замыкается, индикатор "Готов" мигает. Не более чем через 9 с контакты "Готов" переключаются, индикатор "Готов" загорается ровным светом. Контакты БКА переключаются.	Включен
8	Подать команду по входу "Отключение НИ и контроль".	Контакты БКА не изменяют с своего положения.	<p>Схема с АПВ Отключится, а затем включится (в случае, если АПВ на время проверки не выведено)</p> <p>Схема без АПВ Отключен</p>
9	Снять оперативное питание. Подождать 15 мин. К входу "Всп. питание" подключить низковольтный источник постоянного напряжения в диапазоне 12-30 В.	Загорается индикатор "Всп. питание", индикатор "Готов" мигает. Не более чем через 50 с "Готов" загорится ровным светом.	Отключен
10	Подать команду включения по входу "Включение СК"	Контакт "Готов": (X2-1;X2-2) размыкается, (X2-1;X2-3) замыкается, индикатор "Готов" мигает. Не более чем через 9 с контакты "Готов" переключаются, индикатор "Готов" загорается ровным светом. Контакты БКА переключаются.	Включен
11	Отключить низковольтный источник. Через 30 с подать команду отключения по входу "Отключение СК".	Через 2с погаснет индикатор "Всп. питание" загорится индикатор "Авария", погасает индикатор "Готов". Контакты "Готов" (X2-1;X2-2) размыкаются, (X2-1;X2-3) замыкаются, контакты "Авария" (X2-4;X2-5) замыкаются, (X2-4;X2-6) в размыкаются.	Отключен

Примечание: подача напряжения на вход БУ/ТЕЛ- 12-03А "Откл. НИ и контроль" может осуществляется как от независимого источника (предварительно заряженного конденсатора и др.), так и от шин оперативного тока.

## 2.3. Указания по применению и эксплуатации БУ/TEL

### 2.3.1. Организация оперативного питания БУ/TEL в схемах на выпрямленном токе

В схемах на выпрямленном оперативном токе амплитуда выбросов напряжения от источников выпрямленного тока может значительно превышать допустимое входное напряжение БУ/TEL. Поэтому необходима дополнительная фильтрация этого напряжения и соблюдение следующих требований.

2.3.1.1. В схеме с БПНС-2 питание на блоки управления рекомендуется подавать поочередно не более 5 на пять БУ/TEL одновременно. В противном случае всплеск тока при подключении может привести к перегоранию предохранителя БПНС-2. Резистор R (см. рис. 15) допускается не устанавливать, если БПНС-2 применяют без других источников выпрямленного тока.

2.3.1.2. При организации оперативного питания с помощью устройств БПНС-2 и БПТ-1002, а также УПНС-М и БПТ-1002 питание БУ/TEL необходимо осуществлять от выхода встроенного сглаживающего фильтра. Схемы организации оперативного питания в этих случаях приведены на рис. 15 и рис. 16.

2.3.1.3. При нагрузке на фильтрованном выходе УПНС-М менее 5% от номинальной необходимо соединить контакты 12 и 13 блока зажимов УПНС-М перемычкой, прилагаемой в его ЗИ-Пе. В противном случае возможны всплески напряжения на фильтрованном выходе УПНС-М выше 400 В.

2.3.1.4. Схема организации оперативного питания при использовании устройства УСН-2401 аналогична. На рис. 16 в скобках указаны номера зажимов блока УСН-2401.

д) При питании от источников выпрямленного тока типа БПН-1002 совместно с БПТ-1002 необходимо использовать фильтры Ф/TEL-220-02, которые устанавливаются непосредственно возле источников оперативного тока, являясь общими для секции. Фильтр рассчитан на поглощение перенапряжений от одного БПТ-1002. В случае, если при коротком замыкании возможно протекание тока через трансформаторы тока одновременно двух и более БПТ, работающих на одни шинки, необходимо установить соответствующее число фильтров. Фильтры устанавливаются параллельно в количестве, соответствующем количеству блоков БПТ-1002, одновременно испытывающих воздействие тока короткого замыкания.

Фильтры поставляются отдельно предприятием "Таврида Электрик". Схема организации оперативного питания для этого случая приведена на рис. 17.

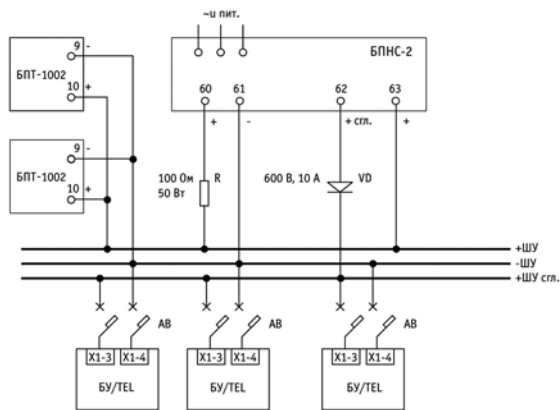


Рис. 15. Схема организации оперативного питания при использовании источников выпрямленного оперативного тока типа БПНС-2 и БПТ-1002

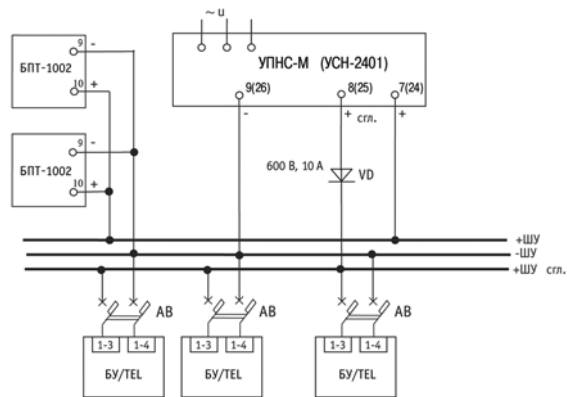


Рис. 16. Схема организации оперативного питания при использовании источников выпрямленного оперативного тока типа УПС-М (УСН-2401) и БПТ-1002

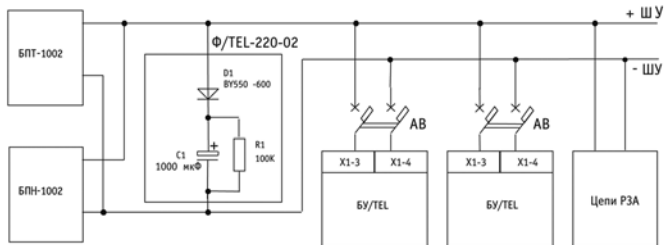


Рис. 17. Схема организации оперативного питания при использовании источников выпрямленного оперативного тока типа БПН-1002 и БПТ-1002

**Внимание!** В случае необходимости применения других источников выпрямленного тока требуется согласование с предприятием "Таврида Электрик".

### 2.3.2. Включение БУ/TEL-12А от независимого источника питания.

Исполнение блока управления БУ/TEL-х/х-12-03А позволяет производить операцию включения БУ/TEL при питании БУ/TEL по низковольтному входу "Всп. Питание" при исчезновении основного оперативного напряжения. В качестве независимого источника питания может выступать любой источник постоянного напряжения с диапазоном напряжения от 12 до 30 В мощностью не менее 35 Вт. Подключать независимый источник питания необходимо на клеммы X1-6, X1-7. О завершении подготовки операции включения сигнализирует индикатор "Готов" на передней панели блока управления

Включение выключателя при питании от низковольтного источника питания необходимо осуществлять подачей команды на вход блока управления "Включение СК".

При использовании в качестве независимого источника питания элементов питания (батареек) 9В, рекомендуется выбирать элементы питания (батарейки) зарубежных производителей типа "Duracell", "Energizer" (6LR61). Энергоёмкости указанных элементов питания достаточно для 3-4 операций включения выключателя БУ/TEL. При присоединении к клеммам "Всп. питание" элементы питания необходимо соединить последовательно. Схема подключения приведена на рис. 18.

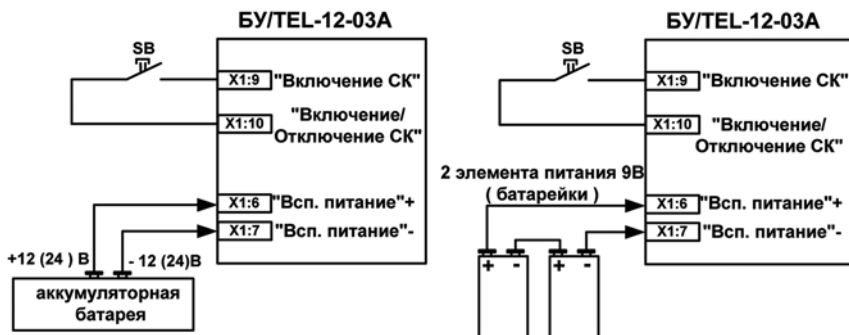


Рис. 18 Пример присоединения двух элементов питания 9В или аккумулятора к входу "Всп. питание"

В настоящее время ряд отечественных предприятий выпускает ШАП (шкаф автономного питания). ШАП предназначен для проведения операции включения/отключения ВВ/ТЕЛ при отсутствии основного оперативного питания. Основным элементом ШАП - конденсатор высокой емкости, позволяющий производить операции включения/отключения ВВ/ ТЕЛ в течении 3-5 суток. В нормальном режиме ШАП находится в режиме подзаряда от системы оперативного питания. При пропадании оперативного питания для выполнения операции включения ВВ/ТЕЛ ШАП необходимо подключить к входу "Всп. питание" с помощью удлинителя или специально организованных шинок автономного питания. Схема подключения приведена на рис. 19

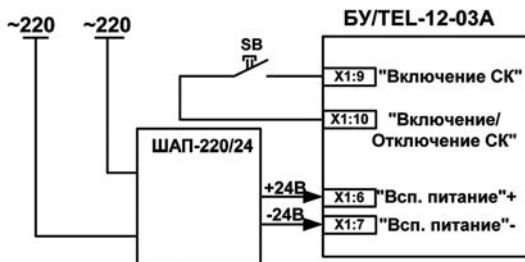


Рис. 19. Присоединение ШАП -220/24 к входу "Всп. питание"

### 2.3.3. Использование конденсатора в качестве независимого источника питания

В Таблице 16 и на рис. 20 приводятся рекомендации по выбору емкости внешнего конденсатора, используемого в качестве независимого источника питания, и параметров указательного реле при отключении по входу "Откл. НИ и Контроль".

Таблица 16

Уставка по току управления (устанавливается переключателем S3), I <sub>н</sub> , А	0,5	1,0	1,5	2,0	2,5
Входное сопротивление (сопротивление резистора-эквивалента), Ом	390	220	150	110	82
Номинальная емкость внешнего конденсатора, мкФ, не менее	80	180	270	360	490
Диапазон допустимых значений напряжения заряда внешнего конденсатора, В	250...400				

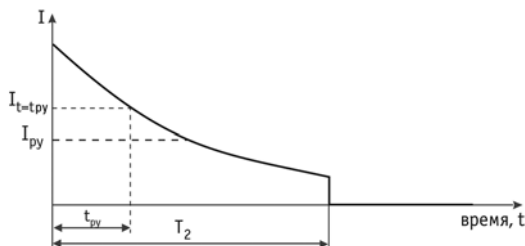
При выборе реле указательного (РУ) необходимо учитывать, что при подключении заряженного конденсатора к входу "Откл. НИ и Контроль" ток управления уменьшается по закону:

В приведенной формуле не учитывается сопротивление указательного реле.

$$I = \frac{U_C}{R} \cdot e^{-\frac{t}{R \cdot C}}$$

I - ток управления, А;  
 U<sub>C</sub> - напряжение заряда внешнего конденсатора, В;  
 R - сопротивление резистора-эквивалента, Ом;  
 C - емкость внешнего конденсатора, Ф;  
 t - время, с

График изменения тока управления приведен на рис. 20.



I<sub>пу</sub> - ток срабатывания реле указательного;  
 t<sub>пу</sub> - время срабатывания реле указательного;  
 T<sub>2</sub> = 60 мс - продолжительность открытого  
 (низкоомного) состояния входа

Рис. 20. График изменения тока управления

Для надежного срабатывания указательного реле ток управления, вычисленный по приведенной выше формуле, при  $t = t_{пу}$  должен превышать ток срабатывания указательного реле. Этот случай изображен на рис. 20. При невыполнении этого условия рекомендуется увеличить емкость внешнего конденсатора или выбрать реле указательное с параметрами, отвечающими данному условию.

#### 2.3.4. Выбор автоматических выключателей для защиты цепей управления.

При выборе автоматических выключателей, применяемых для защиты цепей управления при соединении, при использовании БУ/ТЕЛ необходимо учитывать так называемый пусковой ток БУ/ТЕЛ (I<sub>пуск</sub>) при подаче оперативного питания, ток потребления при заряде конденсатора включения БУ/ТЕЛ (I<sub>зар</sub>), токи потребления по цепям управления.

На рис. 21 приведен график изменения тока потребления входа "Оп. питание" при подаче постоянного оперативного напряжения на БУ/ТЕЛ.

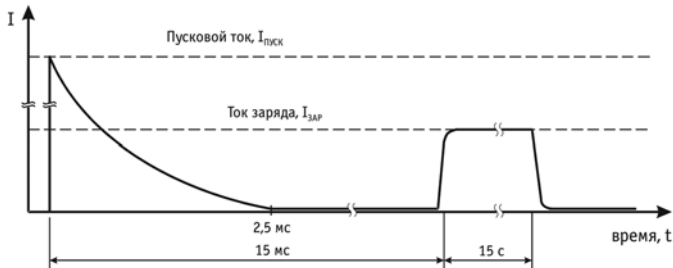


Рис. 21. График изменения тока потребления входа "Оп. питание" при подаче оперативного напряжения на БУ/TEL

Ниже приведены формулы для расчета максимальных значений токов, потребляемых входом "Оп. питание" при подаче оперативного напряжения, для различных исполнений БУ/TEL.

$$I_{\text{пуск}} \leq \frac{U_{\text{макс}}}{13 + R_{\text{ист}}} \quad \text{для БУ/TEL-100/220-12-XXA}$$

$$I_{\text{пуск}} \leq \frac{U_{\text{макс}}}{0,4 + R_{\text{ист}}} \quad \text{для БУ/TEL-24/60-12-XXA}$$

$$I_{\text{зар}} \leq \frac{70 \text{ (ВА)}}{U_{\text{мин}}} \quad \text{для БУ/TEL при использовании переменного оперативного тока}$$

$$I_{\text{зар}} \leq \frac{50 \text{ (Вт)}}{U_{\text{мин}}} \quad \text{для БУ/TEL при использовании постоянного (выпрямленного) оперативного тока}$$

Здесь  $R_{\text{ист}}$  - сопротивление источника оперативного питания, Ом;

$U_{\text{макс}}$  - максимальное напряжение оперативного питания, В;

$U_{\text{мин}}$  - минимальное напряжение оперативного питания, В

### 2.3.5. Рекомендации по применению БУ/TEL различных исполнений в схемах РЗА

2.3.5.1. Пример использования БУ/TEL-X/X-12-01A совместно с микропроцессорными реле защиты (Приложение 1, рис. П1).

На схеме показана возможность выполнения операций включения и отключения кнопкой управления и контактами выходных реле микропроцессорной защиты по входам "Включение СК" и "Отключение СК". Использование блока управления БУ/TEL-X/X-12-01A возможно с любыми типами микропроцессорных защит различных предприятий-изготовителей, имеющими встроенные функции сигнализации и не требующие применения указательных реле в цепях включения и отключения.

2.3.5.2. Пример использования БУ/TEL-100/220-12-02А в схеме на постоянном (выпрямленном) оперативном токе (Приложение 2, рис. П2).

В схеме управления на выпрямленном оперативном токе питание БУ/TEL должно осуществляться в соответствии со схемами, приведенными в п. 2.3.1. Организация оперативного питания БУ/TEL в схемах на выпрямленном токе (см. рис. 15 - рис. 17).

При выборе автоматических выключателей SF1 необходимо учитывать особенности БУ/TEL, отраженные в п. 2.3.3. Выбор автоматических выключателей для защиты цепей управления. Рекомендуется применять автоматические выключатели с  $I_{НОМ} = 1,6 \text{ А}$  и отсечкой  $10 \cdot I_{НОМ}$  или с  $I_{НОМ} = 2,5 \text{ А}$  и отсечкой  $10 \cdot I_{НОМ}$ . При этом автоматические выключатели должны удовлетворять требованиям чувствительности при наиболее удаленном повреждении цепей управления.

Входы БУ/TEL "Включение и Контроль" и "Отключение и Контроль" выполняют функции, аналогичные функциям контактора включения КМ совместно с электромагнитом включения ЯАС и электромагнита отключения ЯАТ электромагнитного привода традиционного выключателя. При этом обеспечивается неизменность схемы управления при реконструкции подстанции и замене малоослабляющих выключателей с электромагнитными приводами на выключатели серии ВВ/TEL. Необходимое значение тока управления, протекающего при подаче команды включения или отключения по цепям управления и входам "Включение и Контроль" и "Отключение и Контроль", определяется сопротивлением резисторов RC и RT (см. п. 2.2.3. Настройка входов управления и выбор резисторов-эквивалентов). 2.3.5.3. Примеры использования БУ/TEL-100/220-12-03А в схеме на переменном оперативном токе (Приложение 3, рис. П3.1 и П3.2).

На рис. П3.1 изображена схема с использованием реле фиксации включенного положения выключателя KQ.

На рис. П3.2 изображена схема с использованием блок-контактов аварийного отключения БКА. Блок-контакты БКА функционируют аналогично блок-контактам аварийного отключения пружинных приводов (см. раздел 1.3.3. Описание и работа выходов).

В схемах предусмотрены два варианта исполнения токовых цепей: с использованием реле РТ 40, РСВ 13 и РП 361 (вариант 1) или с использованием токовых реле РТ 85 (вариант 2). Токовые входы БУ/TEL (X4-13 - X4-16) включены в токовые цепи аналогично токовым электромагнитам отключения традиционных пружинных приводов по схеме дешунтирования. При этом входы "Режим токового отключения" (X4-5, X4-6) должны быть разомкнуты.

В схемах предусмотрено однократное АПВ, а также возможность ЧАПВ. Однократность АПВ обеспечивается в том случае, если сумма выдержки времени АПВ и выдержки времени максимальной токовой защиты меньше времени готовности БУ/TEL к операции включения после предыдущего включения выключателя. С учетом времени запаса, включающего в себя разброс параметров БУ/TEL и время замкнутого состояния проскальзывающего контакта реле времени КТ2, указанное выше суммарное время не должно превышать 7 с ( $ТАПВ + ТМТЗ < 7 \text{ с}$ ). При выполнении этого условия в случае неуспешного АПВ вход "Включение и Контроль" будет закрыт на все время замкнутого состояния проскальзывающего контакта реле времени АПВ КТ2 и включения выключателя не произойдет. Но, при достаточно длительном нахождении реле времени АПВ КТ2 в подтянутом (сработавшем) состоянии после неуспешного АПВ (до квитирования ключа управления SA на отключение) возможна посадка напряжения на шинках управления, например, при близком коротком замыкании на соседнем фидере или кратковременном отключении источника питания. В этом случае реле времени КТ2 возвратится в исходное состояние и при восстановлении оперативного напряжения через заданную выдержку времени вновь замкнет свой контакт в цепи "Включение и Контроль", что приведет к включению выключателя. Для предотвращения этого режима в схеме на рис. П3.1 предусматривается переключение реле фиксации KQ, а в схеме на рис. П3.2 сброс БКА основным (упорным) контактом реле времени АПВ КТ2. Аварийный сигнал в это время уже поступил на шинку звуковой аварийной сигнализации и переключение реле KQ или возврат контактов БКА приведет просто к размыканию цепи пуска реле времени АПВ КТ2. Уставка по времени основного (упорного) контакта должна быть выбрана большей, чем уставка по времени проскальзывающего контакта, чтобы переключение контактов реле KQ или контактов БКА не произошло раньше выполнения АПВ.

При замене выключателей, токовые электромагниты которых включены по схеме с дешунтированием, блок управления БУ/TEL-100/220-12-03А позволяет применить вакуумные выключателя серии ВВ/TEL без существенной переработки схем РЗА. При замене выключателей с пружинными приводами, имеющими встроенные реле прямого действия РТМ и РТВ необходимо выполнить схему на реле косвенного действия.

2.3.5.4. Организация цепей защиты минимального напряжения при использовании выпрямленного или переменного оперативного тока (Приложение 4, рис. П4.1 и П4.2).

Отключение выключателя от защиты минимального напряжения в этом случае можно осуществить двумя способами: от предварительно заряженного внешнего конденсатора (рис.П4.1) или от внутреннего конденсатора БУ/TEL (рис. П4.2). Отключение от внешнего предварительно заряженного конденсатора можно организовать только при применении блока управления БУ/TEL-100/220-12-03А, используя вход управления "Откл. НИ и Контроль", который после пропадания напряжения оперативного питания остается открытым в течение 30 с. Выбор емкости внешнего конденсатора, резистора-эквивалента RV, а также параметров указательного реле КН8 производится в соответствии с п. 2.3.3.

Использование конденсатора в качестве независимого источника питания. В качестве источника СГ допустимо использовать блоки конденсаторов БК-402 и БК-403. При отключении с использованием внутреннего конденсатора БУ/TEL контакт выходного реле ЗМН KL4 подключается к входу "Отключение СК", сохраняющего способность к отключению в течение времени не менее 30 с после пропадания оперативного питания. Такая организация схемы ЗМН может быть использована с любым исполнением БУ/TEL. Сигнализация срабатывания ЗМН в этом случае осуществляется с помощью указательного реле КН8 по одному из двух вариантов, приведенных на рис. П4.2.

2.3.5.5. В случае, если для организации сигнала "Неисправность оперативных цепей" используются последовательно включенные контакты реле КQT и КQC, необходимо выставлять задержку на появление этого сигнала не менее 9 с. Указанное необходимо, поскольку в течение этого времени после выполнения цикла ВО блок управления еще не готов к выполнению операции включения. При этом входы управления остаются в закрытом состоянии (т.е. обмотки реле положения КQT и КQC обесточены).

2.3.5.6. Перед выполнением операции включения БУ/TEL кратковременно (на время  $12 \pm 2$  мс) открывает входы "Отключение и Контроль" и "Откл. НИ и Контроль" для проверки присутствия команды отключения. В этом случае возможно кратковременное срабатывание реле РПВ и/или реле РК, подключенных к указанным входам управления (см. рис. 7 и рис. 9).

## 3. ТЕХНИЧЕСКОЕ ОБСЛУЖИВАНИЕ

### 3.1. Общие указания

Персонал, обслуживающий БУ/TEL должен быть ознакомлен с настоящим руководством по эксплуатации, а также руководством по эксплуатации вакуумных выключателей серии ВВ/TEL. При монтаже, осмотрах и эксплуатации руководствоваться "Межотраслевыми правилами по охране труда", а также ПЭЭП и ПТЭ.

### 3.2. Меры безопасности

Внутри БУ/TEL имеются элементы, длительное время находящиеся под напряжением, опасным для жизни человека. Запрещается вскрывать БУ/TEL или использовать БУ/TEL с поврежденным корпусом.

Монтаж или другое обслуживание БУ/TEL производить только в обесточенном состоянии при погашенных индикаторах. Напряжение на выводах БУ/TEL снижается до безопасного уровня через 15 минут после отключения БУ/TEL от всех источников электропитания.

Перед включением и во время работы корпус блоков управления БУ/TEL-Х/Х-12-02А(03А) должен быть заземлен с помощью клеммы заземления на блоке (Х2-Х12).

### 3.3. Порядок технического обслуживания

БУ/TEL не требует специального обслуживания.

Рекомендуется периодически осуществлять внешний осмотр состояния корпуса блока и изоляции подсоединенных к нему проводников.

## 4. ТЕКУЩИЙ РЕМОНТ

БУ/TEL не требует ремонта в течении всего срока службы. При выходе БУ/TEL из строя в течение гарантийного срока он подлежит замене предприятием-изготовителем или его официальным представителем на другой исправный БУ/TEL. БУ/TEL не подлежит ремонту в эксплуатационных условиях.

## 5. ТРАНСПОРТИРОВАНИЕ И ХРАНЕНИЕ

В части воздействия механических факторов условия транспортирования БУ/TEL должны соответствовать условиям Ж по ГОСТ 23216.

В части воздействия климатических факторов внешней среды условия транспортирования БУ/TEL должны быть такими же, как условия хранения 5 по ГОСТ 15150. При этом:

- верхнее значение температуры окружающего воздуха плюс 50°С;
- нижнее значение температуры окружающего воздуха минус 50°С;
- верхнее значение относительной влажности воздуха 100% при плюс 25°С;
- среднегодовое значение относительной влажности воздуха 80% при плюс 15°С.

БУ/TEL не предназначены для транспортирования самолетами вне отапливаемых герметизированных отсеков.

Условия хранения БУ/TEL должны соответствовать условиям 2 по ГОСТ 15150. При этом:

- верхнее значение температуры окружающего воздуха плюс 40°С;
- нижнее значение температуры окружающего воздуха минус 50°С;
- верхнее значение относительной влажности воздуха 98% при плюс 25°С;
- среднегодовое значение относительной влажности воздуха 80% при плюс 15°С.

При погрузке, транспортировании и хранении следует строго выполнять требования предупредительных надписей на таре с соблюдением требований безопасности по ГОСТ 12.3.009.

При хранении БУ/TEL в случае, когда срок его хранения превысил один год с даты изготовления, перед использованием БУ/TEL необходимо провести следующую процедуру формовки электrolитических конденсаторов:

1. Подать на БУ/TEL оперативное питание, выдержать паузу 20 с.
2. Снять оперативное питание, выдержать паузу 15 мин.
3. Повторить пункты 1 и 2 еще два раза.
4. Подать оперативное питание, выдержать БУ/TEL под напряжением в течение 7...8 часов.

При длительном хранении БУ/TEL (несколько лет) указанную процедуру необходимо проводить ежегодно.

## 6. УТИЛИЗАЦИЯ

БУ/TEL не содержат веществ, опасных для здоровья человека или окружающей среды.  
БУ/TEL не требует никаких специальных мер по утилизации.

## 7. ГАРАНТИИ ИЗГОТОВИТЕЛЯ

Гарантийные обязательства прекращаются:

- при истечении гарантийного срока службы БУ/TEL;
- при нарушении целостности пломбировки БУ/TEL;
- при нарушении правил хранения, транспортирования и эксплуатации БУ/TEL.

Для гарантийной замены необходимо направить в адрес ближайшего регионального представительства предприятия "Таврида Электрик" неисправный блок управления и акт рекламации.

После истечения гарантийного срока службы производитель устраняет выявленные дефекты за счет заказчика.

## Приложение 1. Пример использования БУ/TEL-X/X-12-01А совместно с микропроцессорными реле защиты

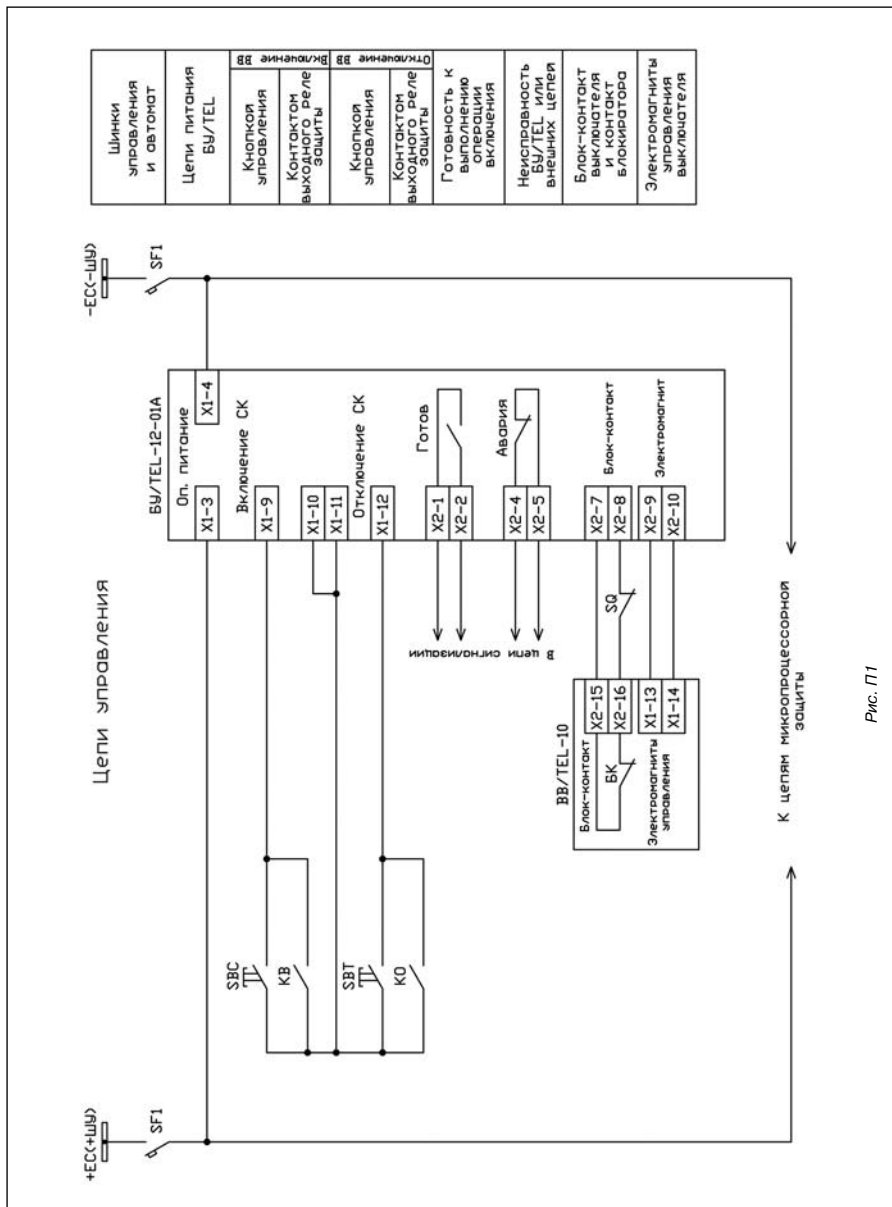


Рис. П1

**Приложение 2. Пример использования БУ/TEL-100/220-12-02А в схеме на постоянном (выпрямленном) оперативном токе**

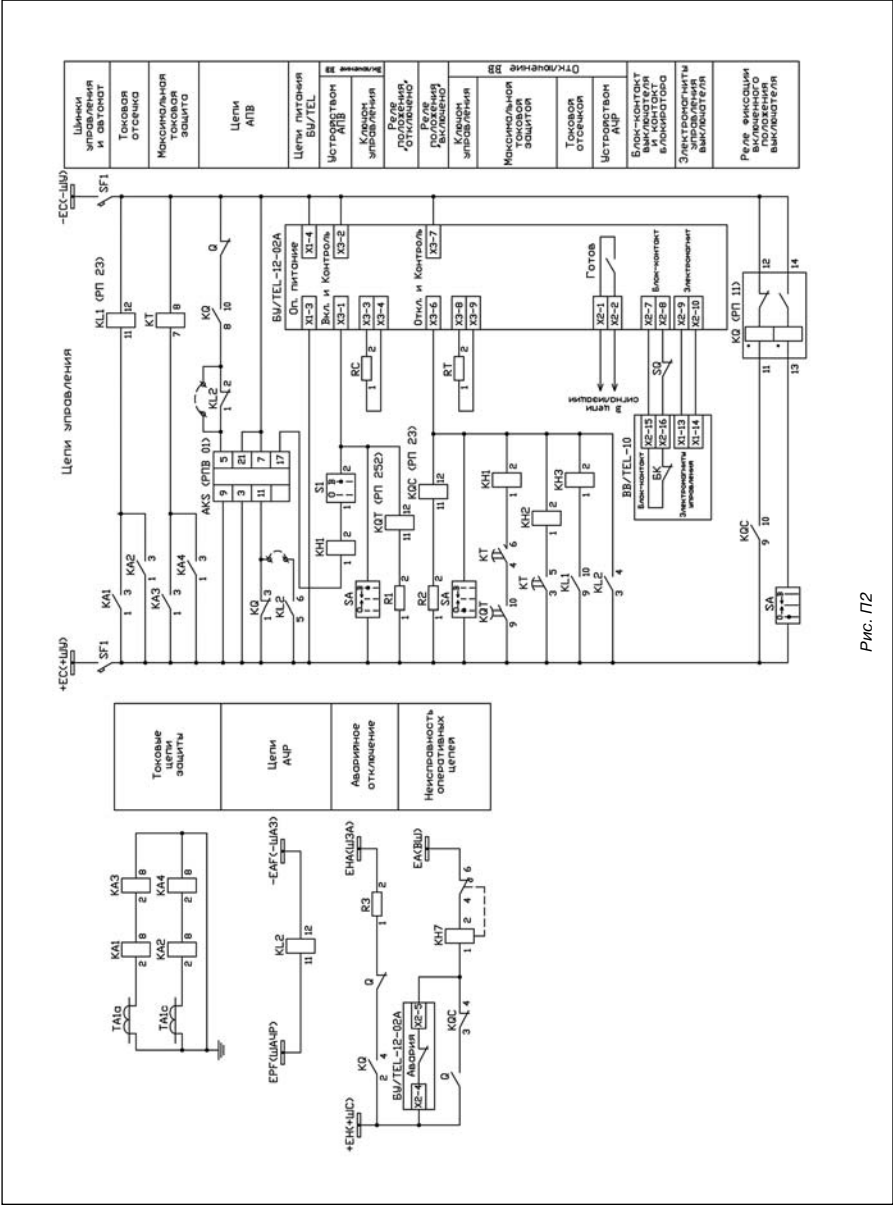


Рис. П2





## Приложение 5. Примеры организации цепей ЗМН при использовании выпрямленного или переменного оперативного тока

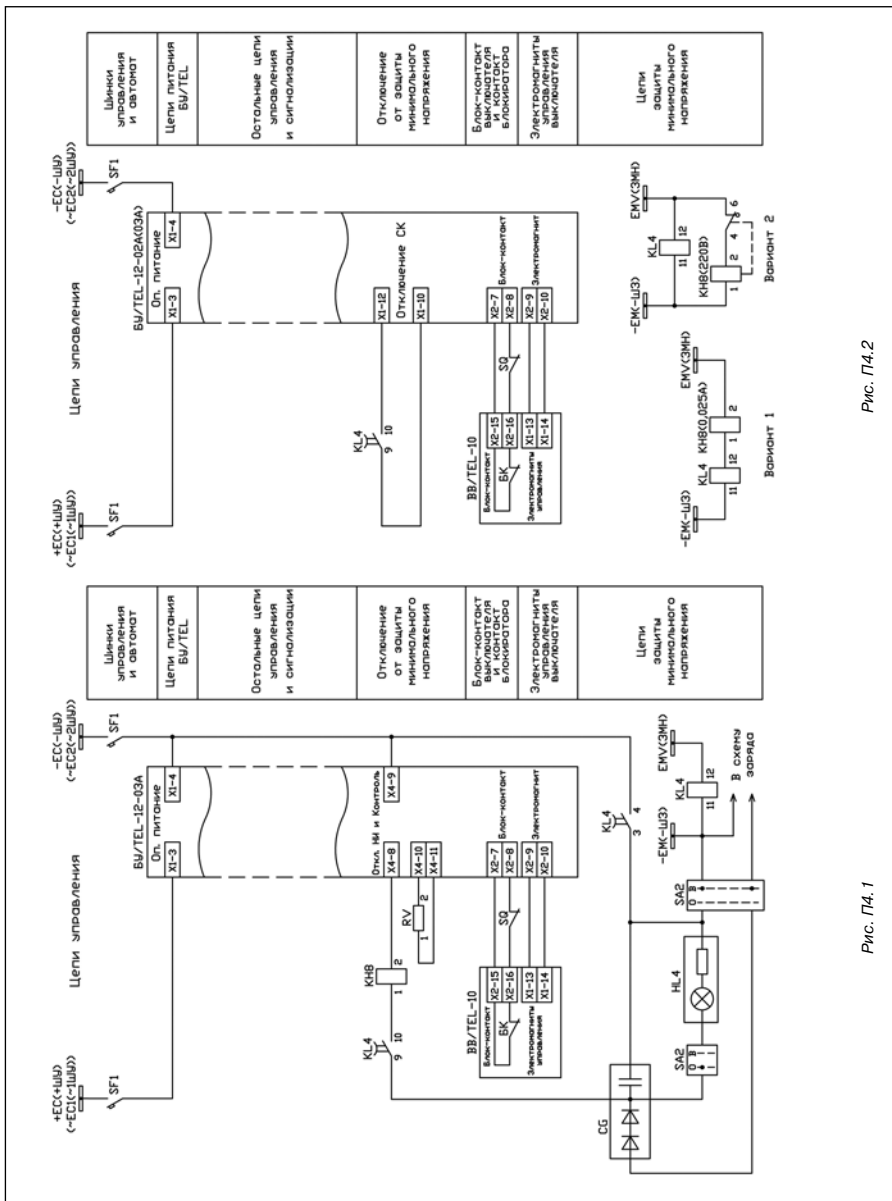
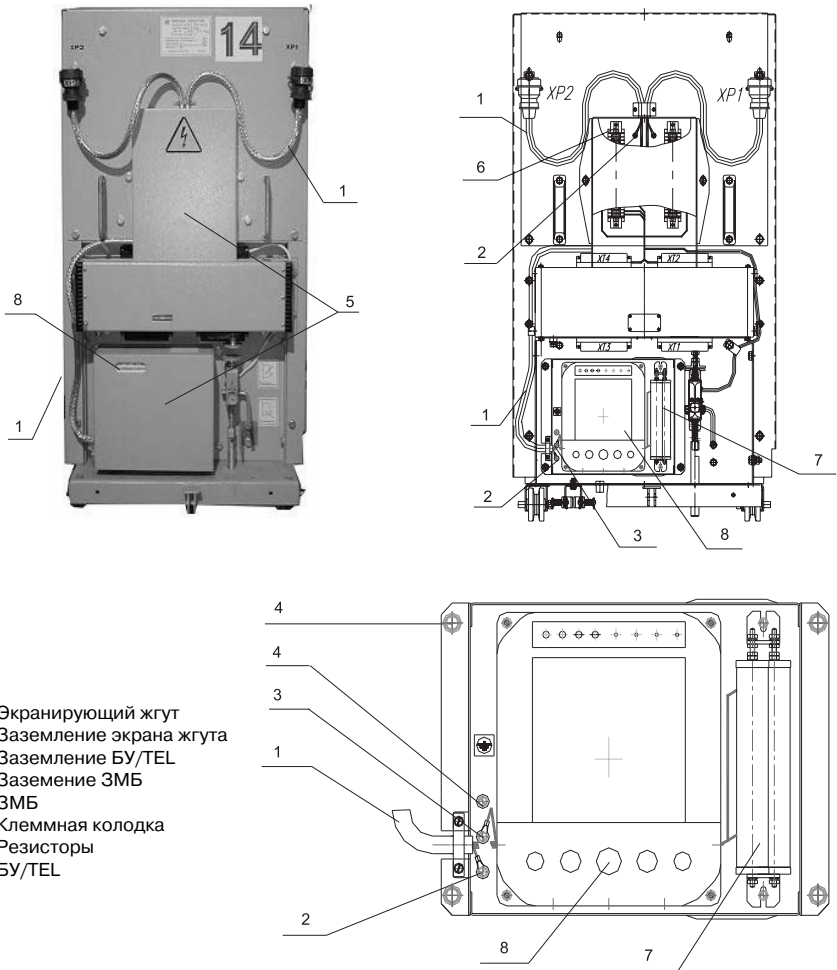


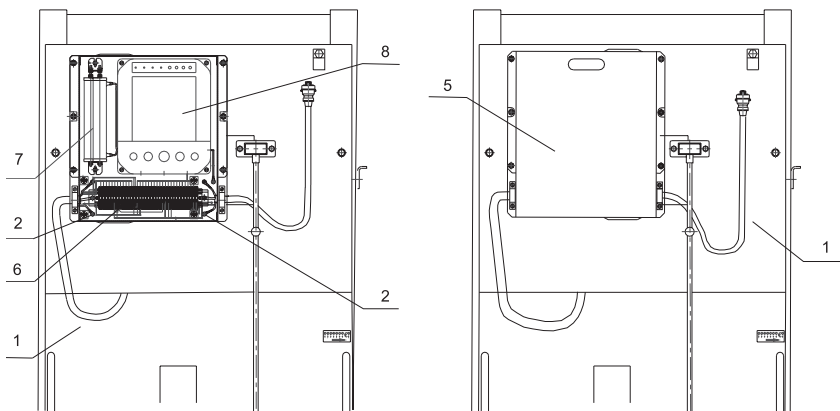
Рис. П4.1

Рис. П4.2

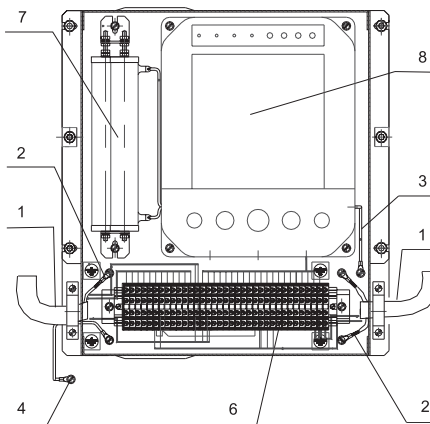
### Приложение 6. Пример установки БУ/TEL на выкатной элемент серии ВЭ/TEL-10-20/1000



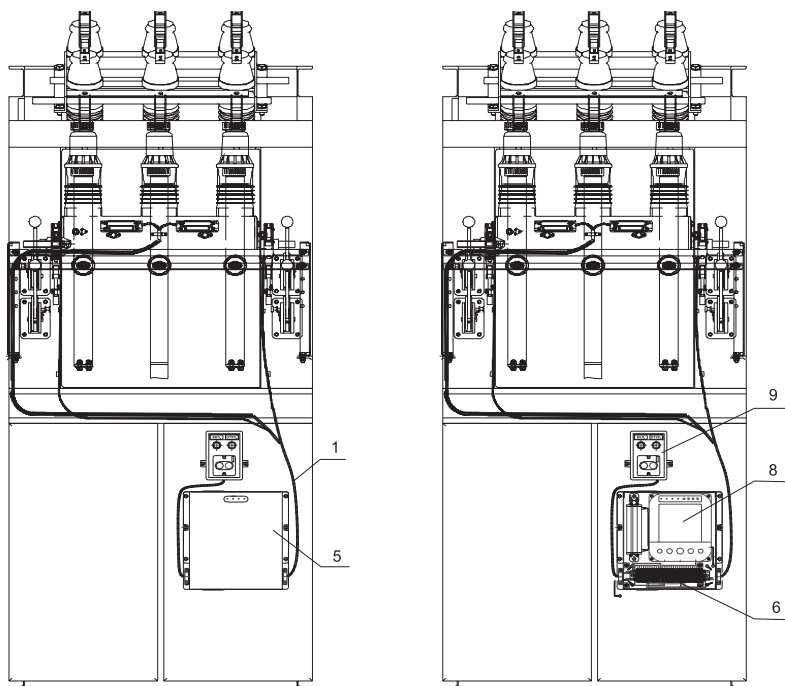
### Приложение 7. Пример установки БУ/TEL в составе КУБ-2 на ВЭ ячейки в КРУ 2-10



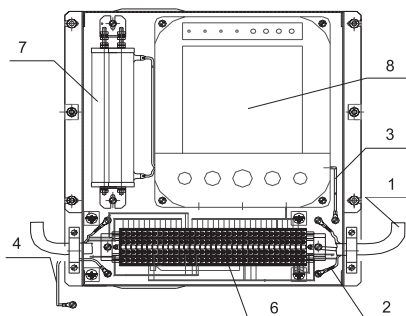
1. Экранирующий жгут
2. Заземление экрана жгута
3. Заземление БУ/TEL
4. Заземление ЗМБ
5. ЗМБ
6. Клеммная колодка
7. Резисторы
8. БУ/TEL



### Приложение 8. Пример установки БУ/TEL в составе комплекта установки блока КУБ-3 в КСО-272







1. Экранированный жгут
2. Заземление экрана жгута
3. Заземление БУ/TEL
4. Заземление ЗМБ
5. ЗМБ
6. Клеммная колодка
7. Резисторы-эквиваленты
8. БУ/TEL
9. Пульт управления



## Приложение 9. Состав комплекта установки блоков

Таблица П9.1

Название комплекта	Изображение комплекта	Состав
КУБ-1		<ul style="list-style-type: none"> <li>• штепсельный разъем с деталями для его монтажа и крепления</li> <li>• планки для крепления ВU/TEL-220-05А+ ВР/TEL-220-02А</li> <li>• жгуты, провода и кабели для монтажа и заземления блока управления и вакуумного выключателя</li> <li>• дополнительные провода для монтажа блока управления</li> <li>• детали для крепления жгутов</li> <li>• метизы</li> </ul>
КУБ-2		<ul style="list-style-type: none"> <li>• кожух+панель с деталями для крепления на фасадном листе</li> <li>• клеммник WAGO</li> <li>• штепсельный разъем с деталями для его монтажа и крепления</li> <li>• жгуты, провода и кабели для монтажа и заземления блока управления и вакуумного выключателя</li> <li>• детали для крепления жгутов</li> <li>• метизы</li> <li>• ККР</li> </ul>
КУБ-3		<ul style="list-style-type: none"> <li>• кожух+панель с деталями для крепления на фасадном листе</li> <li>• клеммник WAGO</li> <li>• пульт управления со жгутом</li> <li>• жгуты, провода и кабели для монтажа и заземления блока управления и вакуумного выключателя</li> <li>• детали для крепления жгутов</li> <li>• метизы</li> <li>• ККР</li> </ul>
КУБ-4		<ul style="list-style-type: none"> <li>• клеммник WAGO</li> <li>• пульт управления со жгутом</li> <li>• планки для крепления ВU/TEL-220-05А+ВР/TEL-220-02А</li> <li>• жгуты, провода и кабели для монтажа и заземления блока управления и вакуумного выключателя</li> <li>• дополнительные провода для монтажа блока управления</li> <li>• детали для крепления жгутов</li> <li>• метизы</li> </ul>

## Приложение 10. Возможные неисправности БУ/TEL и рекомендации к их устранению

Таблица П10.1

Код неисправности	Краткое описание неисправности	Возможные причины. Рекомендации к устранению.
1	Длительное (более 1,5 с) отсутствие оперативного напряжения и вспомогательного питания	<ol style="list-style-type: none"> <li>1. Проверить источник оперативного тока, его цепи подключения, автоматы схемы управления, величину напряжения источника питания.</li> <li>2. Если питание осуществляется по входу "Всп. питание", то разрядился элемент питания или произошел обрыв в цепи заряда.</li> </ol>
2	Несоответствие положения блок-контакта БК выключателя последней произведенной БУ/TEL операции	<ol style="list-style-type: none"> <li>1. При поданном оперативном напряжении взвели блокиратор или отключили от блока выключатель (разомкнули) разъем.</li> <li>2. Проверить исправность цепей БК выключателя.</li> </ol>
3	Обрыв в цепи электромагнитов управления	Проверить целостность и правильность соединения электрических цепей электромагнитов управления.
4	Короткое замыкание в цепи электромагнитов управления	Короткое замыкание в одной из катушек привода или соединительных проводах. Проверить целостность цепей электромагнитов на предмет КЗ проводов и правильности соединений цепей выключателя к БУ/TEL.
5	Механическое отключение выключателя	<ol style="list-style-type: none"> <li>1. При выполнении операции включения произошло механическое самопроизвольное отключение(выключатель не включился). Такая ситуация возможна из-за следующих причин: <ul style="list-style-type: none"> <li>- масса деталей, нагруженных на вал выключателя, выше допустимой нормы 0,35 кг;</li> <li>- произошло затирание тяги ручного отключения.</li> </ul> <p>Для устранения необходимо уменьшить нагрузку на вал или устранить затирание тяги.</p> </li> <li>2. Произведена операция ручного отключения выключателя с помощью тяги ручного отключения, соединенной с синхронизирующим валом.</li> <li>3. При вкатывании выкатного элемента вначале подано оперативное напряжение, а потом произведена операция вкатывания, т.е. произошла разблокировка ВЭ.</li> <li>4. Короткое замыкание в цепи блок - контакта.</li> </ol> <p>Для устранения необходимо подать команду на отключение выключателя на один из входов "Отключение СК", "Откл.НИ и Контроль" или снять оперативное напряжение и подождать около 15 мин. до погасания индикаторов на лицевой панели блока</p>
6	Уровень тока контроля в цепи "Отключение и контроль" выше допустимого	<ol style="list-style-type: none"> <li>1. КЗ в цепи реле положения включено/отключено.</li> </ol>
7	Уровень тока контроля в цепи "Включение и контроль" выше допустимого	

## Продолжение табл. П10.1

Код неисправности	Краткое описание неисправности	Возможные причины. Рекомендации к устранению.
8	Уровень тока контроля в цепи "Отключение НИ и контроль" выше допустимого	1. КЗ в цепи реле положения включено/отключено.
9	Уровень тока управления в цепи "Отключение и контроль" выше допустимого	2. КЗ цепей резисторов эквивалентов.
10	Уровень тока управления в цепи "Включение и контроль" выше допустимого	
11	Уровень тока управления в цепи "Отключение НИ и контроль" выше допустимого	
12	Несоответствие состояние входа "Режим токового откл." исходному состоянию	1. Произведено оперирование входом "Режим токового Откл" при поданном напряжении БУ/TEL. 2. Произошел обрыв соответствующей цепи при исходно замкнутой перемычке. Для возврата БУ/TEL в рабочее состояние необходимо: вернуть состояние входа в исходное положение или снять напряжение с блока управления на 15 минут, а затем снова его включить.
13	Несоответствие положения переключателя S1 исходной уставке	Произведено изменение настройки входов управления при включенном БУ/TEL. Для возврата БУ/TEL в рабочее состояние необходимо: вернуть состояние входа в исходное положение или снять напряжение с блока управления на 15 минут, а затем снова его включить
14	Несоответствие положения переключателя S2 исходной уставке	
15	Несоответствие положения переключателя S3 исходной уставке	
19	Превышение допустимого значения времени подготовки БУ (9с/15с) при питании от источника оперативного питания	Если в течении длительного времени до появления неисправности на блок не подавалось оперативное или вспомогательное напряжение, произвести формовку конденсаторов (см. Разд. 5). Если неисправность появилась в процессе эксплуатации, замените блок.
20	Превышение допустимого значения времени подготовки БУ (40/50 с) при питании от вспомогательного источника питания	1. У источника вспомогательного питания не хватает мощности или он находится в разряженном состоянии. Необходимо заменить источник вспомогательного питания. 2. Если в течении длительного времени до появления неисправности на блок не подавалось оперативное или вспомогательное напряжение, произвести формовку конденсаторов (см. Разд. 5). Если неисправность появилась в процессе эксплуатации, замените блок.

*Продолжение табл. П. 10. 1*

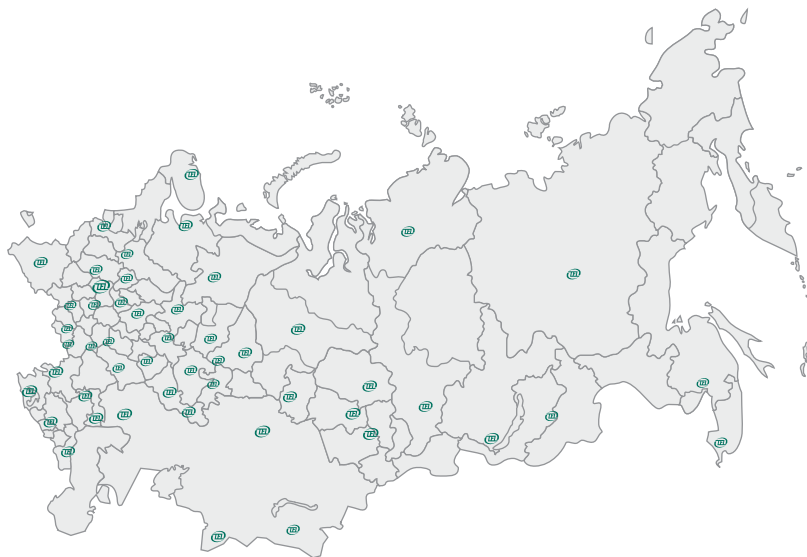
Код неисправности	Краткое описание неисправности	Возможные причины. Рекомендации к устранению.
22	Неисправность конденсатора отключения	Произвести формовку конденсатора (см. Разд. 5).
≥ 16 (кроме 19,20,22)	Внутренняя неисправность БУ/TEL	Обратится в ближайшее региональное представительство Таврида Электрик для решения вопроса о ремонте (замене) блока управления.
Не выполняется команда по входу "Включение и контроль", "Отключение и контроль", "Откл. НИ и контроль"		<ol style="list-style-type: none"> <li>1. Неправильно выставлена уставка на лицевой панели блока S1,S2,S3 (см. табл. 10).</li> <li>2. Неправильно выбраны номиналы резисторов-эквивалентов</li> <li>3. Неправильно собрана соответствующая цепь.</li> <li>4. Источник питания несоответствующей мощности.</li> </ol>





ИННОВАЦИИ • КОМПЕТЕНТНОСТЬ • СЕРВИС

[WWW.TAVRIDA.RU](http://WWW.TAVRIDA.RU)



**ООО "ПК ТАВРИДА ЭЛЕКТРИК"**

Центральный офис  
123298, Москва, а/я 15  
Тел.: (495) 787-25-25. Факс: (499) 943-12-95  
E-mail: [rosim@tavrida.ru](mailto:rosim@tavrida.ru)

