

Код ОКП 343500

УТВЕРЖДАЮ

Генеральный директор ОАО ВНИИР

М. А. Шамис

" " _____ 200_ г.

**КОМПЛЕКТНОЕ УСТРОЙСТВО
ЗАЩИТЫ И АВТОМАТИКИ СЕКЦИОННОГО
ТРАНСФОРМАТОРА НАПРЯЖЕНИЯ 6-35 кВ
ТЭМП 2501-2Х**

Руководство по эксплуатации

ГЛЦИ.656122.042-01 РЭ

Инв.№ подл.	Подпись и дата	Взам. инв. №	Инв. № дубл.	Подпись и дата

2003

ВНИМАНИЕ

До изучения настоящего Руководства по эксплуатации изделие не включать!

СОДЕРЖАНИЕ

ВВЕДЕНИЕ.....	3
1 ТЕХНИЧЕСКОЕ ОПИСАНИЕ И РАБОТА ИЗДЕЛИЯ.....	4
1.1 Назначение изделия	4
1.2 Технические данные и характеристики (свойства).....	6
1.3 Устройство и работа (принцип действия).....	10
2 ИСПОЛЬЗОВАНИЕ ПО НАЗНАЧЕНИЮ	28
2.1 Общие указания.....	28
2.2 Меры безопасности	28
2.3 Размещение и монтаж	28
2.4 Изменение параметров, регулировка и настройка	28
2.5 Рекомендации по установке конфигурации устройства.....	49
2.6 Рекомендации по установке параметров аварийного осциллографа и регистрации событий	49
2.7 Рекомендации по установке параметров связи	50
3 ТЕХНИЧЕСКОЕ ОБСЛУЖИВАНИЕ И РЕМОНТ	51
3.1 Общие указания.....	51
3.2 Меры безопасности	51
3.3 Порядок и периодичность технического обслуживания изделия.....	51
3.4 Проверка работоспособности изделия, находящегося в работе	55
3.5 Перечень неисправностей и методы их устранения	55
Приложение А Габаритные и установочные размеры.....	57
Приложение Б Функциональная схема устройства ТЭМП2501-2Х.....	61
Приложение В Схемы подключения устройства ТЭМП2501-2Х к устройству сопряжения с АСУ ТП	63
Приложение Г Параметры, передаваемые по последовательному каналу	65
Приложение Д Дерево меню	74

Индв.№ подл.	Взам. инв. №	Индв. № дубл.	Подпись и дата

					ГЛЦИ.656122.042 – 01 РЭ				
Изм.	Лист	№ документа	Подпись	Дата	КОМПЛЕКТНОЕ УСТРОЙСТВО ЗАЩИТЫ И АВТОМАТИКИ СЕКЦИОННОГО ТРАНСФОРМАТОРА НАПРЯЖЕНИЯ 6-35 кВ ТЭМП 2501-2Х Руководство по эксплуатации	Лит.	Лист	Листов	
Разраб.	Атаманова					O ₁	A	2	81
Пров.	Карезин								
Зав. лаб.	Александров								
Н. контр.	Романова								
Утв.	Петров								

ВВЕДЕНИЕ

До включения в работу необходимо ознакомиться с настоящим руководством по эксплуатации!

Настоящее руководство по эксплуатации (РЭ) предназначено для ознакомления с основными параметрами, принципом действия, конструкцией, правилами эксплуатации и оценки возможности применения комплектного устройства защиты и автоматики ТЭМП 2501-2Х, именуемого в дальнейшем «устройство» или «терминал».

Данный документ включает в себя следующие разделы:

- «Техническое описание и работа изделий», в котором даются основные технические данные функций защит и устройство в целом, описание принципа действия и конструкции и т.п.;
- «Использование по назначению», где приводятся рекомендации и инструкции по регулированию и настройке, установке уставок и параметров;
- «Техническое обслуживание и ремонт», в котором приводятся рекомендации по обслуживанию, а также необходимые мероприятия для ремонта устройства.

Устройство ТЭМП 2501-2Х имеет два исполнения по конструкции: ТЭМП2501-21 и ТЭМП2501-22, абсолютно идентичных по функциональному составу и техническим данным.

Устройство ТЭМП 2501-2Х соответствует требованиям технических условий ТУ3435-107-00216823-2002 и ГОСТ Р51321.1-2000. Устройство разработано в соответствии с «Общими техническими требованиями к микропроцессорным устройствам защиты и автоматики энергосистем» РД 34.35.310-01 с соблюдением необходимых требований для применения их на подстанциях (ПС) с переменным, выпрямленным переменным или постоянным оперативным током.

Необходимые параметры и надежность работы устройства в течение срока службы обеспечиваются не только качеством разработки и изготовления, но и соблюдением условий транспортирования, хранения, монтажа, наладки и обслуживания, поэтому выполнение всех требований настоящего РЭ является обязательным.

В связи с систематическим проведением работ по усовершенствованию устройства в дальнейшем могут быть внесены изменения, не ухудшающие параметры и качество изготовления.

Сокращения, используемые в тексте:

АВР	-	автоматический ввод резерва
АЧР	-	автоматическая частотная разгрузка
АСУ ТП	-	автоматизированная система управления технологическим процессом
АЦП	-	аналого-цифровой преобразователь
ЖКИ	-	жидкокристаллический индикатор
ЗМН	-	защита минимального напряжения
ИРПС	-	интерфейс радиальный последовательный
ИЧМ	-	интерфейс человек-машина
КРУ	-	комплектное распределительное устройство
КСО	-	камера стационарная обслуживаемая
КТП СН	-	комплектная трансформаторная подстанция собственных нужд
ОЗУ	-	оперативное запоминающее устройство
ПЗУ	-	постоянное запоминающее устройство
ПК	-	персональный компьютер
ПС	-	подстанция
РЗА	-	релейная защита и автоматика
СВ	-	секционный выключатель
ТСН	-	трансформатор собственных нужд
ТННП	-	трансформатор напряжения нулевой последовательности
МТЗ	-	максимальная токовая защита

Инва.№ подл.	Подпись и дата	Взам. инв. №	Инва. № дубл.	Подпись и дата	ГЛЦИ.656122.042-01 РЭ	Лист
						3
Изм.	Лист	№ документа	Подп.	Дата		

1 ТЕХНИЧЕСКОЕ ОПИСАНИЕ И РАБОТА ИЗДЕЛИЯ

1.1 Назначение изделия

1.1.1 Устройство ТЭМП 2501-2Х предназначено для применения в схемах вторичной коммутации на ПС с переменным, выпрямленным переменным или постоянным оперативным током с выполнением необходимых функций по защите, автоматике и сигнализации комплектного распределительного устройства трансформатора напряжения 6-35 кВ.

Устройство предназначено для установки в КСО, КРУ, КРУН, КТП СН электрических станций и подстанций, а также на панелях, в шкафах управления, расположенных в релейных залах и пультах управления. Технические характеристики устройства делают возможным применение их на реконструируемых объектах небольших ПС промышленных предприятий и сетей с установкой в камерах КСО или КРУН с жесткими температурными условиями эксплуатации.

Устройство обеспечивает взаимодействие с масляными, вакуумными, элегазовыми выключателями, оснащенными различными типами приводных механизмов.

Возможно применение в качестве специализированного устройства автоматики с соответствующей доработкой изделий под требования заказчика.

1.1.2 Устройство изготавливается в климатическом исполнении УХЛ3.1 и предназначено для эксплуатации при следующих значениях климатических факторов внешней среды по ГОСТ 15150-69 и ГОСТ 15543.1-89Е:

- верхнее предельное рабочее значение температуры окружающего воздуха плюс 55 °С;
- нижнее предельное рабочее значение температуры окружающего воздуха минус 25 (по заказу минус 40) °С;

- верхнее рабочее значение относительной влажности - не более 80% при плюс 25°С;

Устройство предназначено для работы в следующих условиях:

- высота над уровнем моря не должна быть более 2000 м, при больших значениях должен вводиться поправочный коэффициент, учитывающий снижение электрической прочности изоляции;
- окружающая среда невзрывоопасная, не содержащая токопроводящей пыли, агрессивных газов и паров в концентрациях, разрушающих изоляцию и металлы;
- место установки устройства должно быть защищено от попадания брызг воды, масел, эмульсий, а также от прямого воздействия солнечной радиации;
- атмосфера типа 2 (промышленная) по ГОСТ 15150-69;
- рабочее положение устройства в пространстве - горизонтальное с отклонением от рабочего положения до 5° в любую сторону.

Устройство соответствует группе условий эксплуатации М7 по ГОСТ 17516.1-90, при этом допускают вибрационные нагрузки с максимальным ускорением до 1 g в диапазоне частот от 0,5 до 100 Гц.

Устройство выдерживает многократные ударные нагрузки длительностью (2 - 20) мс с максимальным ускорением 3 g.

Степень защиты оболочки устройства со стороны подключения внешних проводников IP 20, с остальных сторон - IP 40 по ГОСТ 14254-96.

По требованиям защиты человека от поражения электрическим током устройство соответствует классу 01 по ГОСТ 12.2.007.0-75.

1.1.3 Устройство предназначено для применения в качестве основной или резервной защиты различных присоединений, в том числе и совместно с другими устройствами РЗА, выполненными на различной элементной базе (включая электромеханическую элементную базу).

1.1.4 Специальные технические решения, примененные в устройстве, обеспечивают работоспособность системы контроля изоляции цепей постоянного оперативного тока при возникновении замыканий на землю в приёмных цепях устройства.

1.1.5 Применение терминала (с дополнительными аппаратными устройствами и специализированным программным обеспечением) в качестве устройства сбора данных и согласования с объектом (УСО) обеспечивает построение современной АСУ электроэнергетического объекта. В этом случае устройство обеспечивает выдачу информации о положении коммутационных аппаратов, регистрацию и

Лист	ГЛЦИ.656122.042-01 РЭ					
4		Изм.	Лист	№ документа	Подп.	Дата

передачу событий, чтение/запись параметров и осциллограмм на удаленные рабочие места инженеров-релейщиков, диспетчерского и административного персонала предприятия.

1.1.6 Устройство ТЭМП 2501-2Х выполнено с применением микропроцессорной элементной базы, которая позволяет реализовать многофункциональное устройство, совмещающее функции релейной защиты, автоматики, сигнализации, измерения, регистрации и УСО. Наряду с основными функциями устройство выполняет и целый ряд вспомогательных, но крайне полезных функций: обеспечивают связь с сетью АСУ электроэнергетического объекта, фиксируют вид повреждения с записью напряжения и момента возникновения аварии, контролируют время и т.д.

Использование микропроцессорной элементной базы обеспечивает постоянство характеристик, высокую точность измерений, а также возможность реализации различных алгоритмов автоматики и защитных функций.

1.1.7 Устройство ТЭМП2501-2Х обеспечивает следующие функциональные возможности:
в части защит:

- Двухступенчатая защита минимального напряжения;
- Двухступенчатая защита от повышения напряжения;
- Трехступенчатая защита от понижения линейных напряжений;
- Двухступенчатая защита от замыканий на землю по напряжению нулевой последовательности;
- Многофункциональное (комбинированное) реле напряжения;
- Наличие двух групп уставок;

в части автоматики:

- Функция отключения ввода по АВР;
- Блокировка ТСН;
- Контроль напряжения секции;
- Прием внешнего сигнала от защиты по напряжению обратной последовательности;
- Вольтметровая блокировка МТЗ присоединений;

в части связи с АСУ ТП:

- Реализация функций телеуправления, телеизмерений и телесигнализации;
- Чтение/запись всех параметров нормального, аварийного режима;
- Разъем для связи с АСУ;
- Программное обеспечение для работы с реле;

в части измерения, осциллографирования, регистрации:

- Индикация напряжений в первичных / вторичных величинах;
- Встроенный аварийный осциллограф (оглабающая напряжения);
- Регистрация аварийных параметров;
- Календарь и часы реального времени;

дополнительные возможности:

- Программируемое пользователем назначение выходных реле;
- Действие на цепи управления, сигнализации и во внешние цепи «сухими» контактами реле;
- Прием команд от внешних устройств автоматики, управления, сигнализации;
- Разъем для связи с ПК (на лицевой панели);
- Интерфейс «человек-машина» (ИЧМ) с жидкокристаллическим дисплеем (ЖКД), светодиодами и кнопками управления;

Инд.№ подл.	Подпись и дата
Взам. инв. №	Инд.№ дубл.
Подпись и дата	Подпись и дата

Изм.	Лист	№ документа	Подп.	Дата
------	------	-------------	-------	------

1.2 Технические данные и характеристики (свойства)

1.2.1 Основные технические данные устройства:

номинальное напряжение переменного тока, В	– 100/110;
номинальная частота переменного тока, Гц	– 50;
<i>номинальное напряжение</i>	
переменного/выпрямленного переменного/постоянного оперативного тока, В	– 110 или 220 (по заказу);
рабочий диапазон напряжения оперативного тока, В	– от 88 до 242;
<i>потребление:</i>	
цепей контроля переменного напряжения, ВА/фаза	– не более 0,75;
цепей оперативного напряжения в состоянии покоя/срабатывания, Вт	– не более 7/15;

	<i>ТЭМП2501-21</i>	<i>ТЭМП2501-22</i>
габаритные размеры (ширина, высота, глубина), мм -	270x132,5x225	193x205x185
масса устройства, кг -	не более 5	не более 5

1.2.2 Электрическая прочность и сопротивление изоляции устройства

1.2.2.1 Сопротивление изоляции всех независимых цепей устройства (кроме порта последовательной передачи данных) относительно корпуса и между собой в холодном состоянии при температуре окружающей среды (20 ± 5) °С и относительной влажности до 75% составляет не менее 100 МОм.

Примечание. Характеристики, приведенные в дальнейшем без специальных оговорок, соответствуют нормальным условиям:

- температуре окружающего воздуха от плюс 15 до плюс 30 °С;
- относительной влажности от 45 до 75 %;
- атмосферному давлению от 86 до 106 кПа;
- номинальному значению напряжения оперативного тока;
- номинальной частоте переменного напряжения.

1.2.2.2 В состоянии поставки электрическая изоляция между всеми независимыми цепями устройства (кроме порта последовательной передачи данных) относительно корпуса и всех независимых цепей между собой выдерживает без пробоя и перекрытия испытательное напряжение 2000 В (эффективное значение) переменного тока частоты 50 Гц в течение 1 минуты.

1.2.2.3 Электрическая изоляция независимых цепей между собой и относительно корпуса выдерживает без повреждений и нарушений правильности функционирования устройства три положительных и три отрицательных импульса испытательного напряжения, имеющих (при работе источника сигнала на холостом ходу):

- амплитуду – (4,5 – 5,0) кВ;
- длительность переднего фронта – $(1,2 \cdot 10^{-6} \pm 0,36 \cdot 10^{-6})$ с;
- длительность заднего фронта – $(50 \cdot 10^{-6} \pm 10 \cdot 10^{-6})$ с;
- длительность интервала между импульсами – не менее 5 с.

1.2.3 Помехоустойчивость устройства

Устройство при поданном напряжении оперативного тока сохраняет функционирование без нарушений и сбоев при воздействии:

1.2.3.1 Высокочастотного испытательного напряжения согласно международному стандарту ИЕС 255-22-1 (степень жесткости 3), имеющего следующие параметры:

- форму затухающих колебаний частотой $(1,0 \pm 0,1)$ МГц;
- амплитудное значение первого импульса при общей схеме подключения источника сигнала - $(2,5 \pm 0,25)$ кВ, при дифференциальной схеме подключения – $(1,0 \pm 0,1)$ кВ;
- время нарастания первого импульса 75 нс с отклонением ± 20 %;
- модуль огибающей, уменьшающийся после трех-шести периодов на 50%;
- частоту повторения импульсов (400 ± 40) Гц.

Продолжительность воздействия импульсов высокочастотного сигнала – $(2 - 2,2)$ с.

Внутреннее сопротивление источника высокочастотного сигнала – (200 ± 20) Ом.

Лист	ГЛЦИ.656122.042-01 РЭ				
6		Изм.	Лист	№ документа	Подп.

1.2.3.2 Наносекундных импульсных помех (быстрых переходных процессов) в соответствии с требованиями стандарта IEC 255-22-4 (класс 4) с амплитудой испытательных импульсов:

- цепи переменного и оперативного тока 4 кВ, 5/50 нс;
- приемные и выходные цепи 2 кВ, 5/50 нс;

1.2.3.3 Электростатического разряда согласно стандарту IEC 801-2, класс 3 и ГОСТ 29191-91 (степень жесткости 3) с испытательным напряжением импульса разрядного тока:

- контактный разряд 6 кВ, 150 пФ;
- воздушный разряд 8 кВ, 150 пФ.

1.2.3.4 Магнитного поля промышленной частоты в соответствии с требованиями стандарта МЭК 1000-4-8-93 напряженностью 30 А/м (степень жесткости 4).

1.2.3.5 Радиочастотного электромагнитного поля в соответствии с требованиями стандарта МЭК 801-3-84 напряженностью 10 В/м (степень жесткости 3).

1.2.3.6 Микросекундных импульсных помех большой энергии (импульсы напряжения/тока длительностью 1/50 и 6,4/16 мкс соответственно) в соответствии с требованиями стандарта МЭК 255-22-1-88. Амплитуда напряжения испытательного импульса (степень жесткости 4) – 4 кВ для входных цепей тока и напряжения, подключенных к установленным на подстанции высокого напряжения трансформаторам тока и напряжения.

1.2.3.7 Динамических изменений напряжения электропитания в соответствии с требованиями ГОСТ Р 51317.4.11-99 (степень жесткости 4) в виде провалов напряжения электропитания до 0,5Uном длительностью до 2 с и кратковременных прерываниях напряжения электропитания длительностью до 0,5 с.

1.2.3.8 Импульсного магнитного поля с напряженностью 300 А/м, возникающего в результате молниевых разрядов или коротких замыканий в первичной сети, в соответствии с требованиями стандарта МЭК 1000-4-9-93.

1.2.4 Характеристики входных и выходных цепей устройства

Клеммные колодки цепей напряжения предназначены для присоединения под винт одного или двух одинаковых проводников общим сечением до 6 мм² включительно и сечением не менее 1 мм² каждый. Клеммные колодки цепей питания, входных и выходных цепей предназначены для подсоединения под винт одного или двух одинаковых проводников общим сечением до 2,5 мм² включительно и сечением не менее 0,5 мм² каждый. Контактные соединения устройства соответствуют 2 классу ГОСТ 10434-82.

1.2.4.1 Цепи контроля переменного напряжения

1.2.4.1.1 Устройство содержит четыре входных аналоговых канала, предназначенных для контроля трех линейных напряжений и напряжения нулевой последовательности трехфазной системы переменного напряжения.

1.2.4.1.2 Цепи контроля переменного напряжения выдерживают без повреждений при номинальном входном напряжении 100 В и 110 В соответственно:

200 В и 220 В длительно.

1.2.4.1.3 Устройство правильно функционирует при изменении частоты входных сигналов напряжения в диапазоне (0,9 – 1,1) F_N. Дополнительная погрешность параметров срабатывания измерительных органов устройства при этом не превышает ± 3 % относительно значений параметров срабатывания, измеренных при номинальной частоте.

1.2.4.2 Цепи оперативного питания

1.2.4.2.1 Устройство предназначено для работы от источника переменного, выпрямленного переменного или постоянного оперативного тока в диапазоне входных напряжений от 88 до 242 В.

1.2.4.2.2 Электронная часть устройства гальванически отделена от источника оперативного тока. Уровень изоляции входной цепи источника питания относительно корпуса и между остальными цепями 2000 В.

1.2.4.2.3 Мощность, потребляемая по цепям питания устройства от источника оперативного тока в режиме срабатывания – не более 15 Вт, в дежурном режиме – не более 7 Вт.

1.2.4.2.4 Время готовности устройства к действию после подачи напряжения оперативного питания не более 0,15 с.

Инва.№ подл.	Подпись и дата	Взам. инв. №	Инва. № дубл.	Подпись и дата	Инва.№ подл.	Изм	Лист	№ документа	Подп.	Дата	ГЛЦИ.656122.042-01 РЭ	Лист
												7

1.2.4.2.5 Устройство сохраняет заданные функции (в т.ч. с действием выходных реле) без изменения параметров и характеристик срабатывания при кратковременных перерывах питания длительно-стью до 0,5 с.

1.2.4.2.6 Устройство не повреждается и не срабатывает ложно при включении и (или) отключении источника питания, после перерывов питания любой длительности с последующим восстановлением, при подаче напряжения оперативного постоянного тока обратной полярности, а также при замыканиях на землю в сети оперативного постоянного (выпрямленного переменного) тока.

1.2.4.3 Входные дискретные сигналы

1.2.4.3.1 Входные дискретные цепи выполнены с применением опто-электрических преобразователей и обеспечивают гальваническое разделение внутренних цепей устройства с внешними цепями. Уровень изоляции между каждой входной цепью относительно корпуса и между остальными цепями 2000 В. Количество дискретных входных цепей – 8.

1.2.4.3.2 Входные дискретные цепи предназначены для работы на постоянном и переменном оперативном токе. Номинальное значение напряжения входных сигналов составляет 110 или 220 В постоянного/переменного тока (определяется при заказе устройства).

1.2.4.3.3. Для защиты от повреждения входных цепей при кратковременных или длительных перенапряжениях в устройстве предусмотрены ограничители перенапряжений (варисторы), уровень среза которых составляет 330 В.

1.2.4.3.4 Уровень напряжения надёжного срабатывания входных цепей управления устройством с номинальным напряжением 110 В составляет не более 80 В постоянного тока; 75 В переменного тока.

Уровень напряжения надёжного срабатывания входных цепей управления устройством с номинальным напряжением 220 В составляет не более 160 В постоянного тока; 140 В переменного тока.

Уровень напряжения надёжного несрабатывания входных цепей управления устройством с номинальным напряжением 110 В составляет не менее 66 В постоянного тока, 60 В переменного тока.

Уровень напряжения надёжного несрабатывания входных цепей управления устройством с номинальным напряжением 220 В составляет не менее 130 В постоянного тока, 120 В переменного тока.

1.2.4.3.5 Потребление входных дискретных цепей – не более 0,8 Вт (при номинальном напряжении 220 В).

1.2.4.3.6 Входной ток дискретных цепей в момент срабатывания не более 20 мА, после срабатывания не более 3 мА.

1.2.4.3.7 Длительность входного сигнала, достаточного для срабатывания входной цепи – не менее 20 мс.

1.2.4.4 Выходные цепи устройства

1.2.4.4.1 Выходные цепи устройства ТЭМП2501-2Х выполнены с использованием малогабаритных реле и обеспечивают гальваническое разделение внутренних цепей устройства с внешними цепями. Уровень изоляции каждой выходной цепи относительно корпуса и между остальными цепями 2000 В. Количество выходных реле – 10, из них три отключающих реле, семь сигнальных.

1.2.4.4.2 Контакты выходных реле, действующих на цепи управления коммутационными аппаратами, имеют коммутационную способность 5/3/1 А при коммутации цепи постоянного тока напряжением 48/110/220 В с активно-индуктивной нагрузкой и постоянной времени до 0,04 с.

Коммутационная износостойкость контактов не менее 1 000 циклов.

Максимальное рабочее напряжение контактов реле 300 В постоянного тока или 440 В переменного тока.

1.2.4.4.3 Контакты выходных сигнальных реле, действующих во внешние цепи блокировок, сигнализации имеют коммутационную способность не менее 30 Вт в цепях постоянного тока с индуктивной нагрузкой и постоянной времени до 0,02 с при напряжениях от 24 до 250 В или при токе до 1,0 А.

Коммутационная износостойкость контактов не менее 23 000 циклов.

Максимальное рабочее напряжение контактов реле 300 В постоянного тока или 440 В переменного тока.

Лист	ГЛЦИ.656122.042-01 РЭ					
8		Изм.	Лист	№ документа	Подп.	Дата

1.2.5 Характеристики надежности устройства

Устройство ТЭМП 2501-2Х в части требований по надежности соответствует ГОСТ 4.148-85 и ГОСТ 27.003-9.

1.2.5.1 Полный средний срок службы устройства не менее 20 лет при условии проведения требуемых технических мероприятий по обслуживанию

1.2.5.2 Средняя наработка на отказ не менее 100 000 ч.

1.2.5.3 Среднее время восстановления работоспособного состояния устройства при наличии полного комплекта запасных блоков – не более 2 ч с учетом времени нахождения неисправности.

1.2.6 Параметры и характеристики ступеней защит

Устройство содержит две ступени защиты минимального напряжения ($3U_{<<}$ и $3U_{<}$), две ступени защиты от повышения напряжения ($3U_{>>}$ и $3U_{>}$), три ступени защиты от понижения линейных напряжений ($U_{<<<}$, $U_{<<}$ и $U_{<}$) и две ступени защиты по максимальному напряжению нулевой последовательности ($U_{o>>}$ и $U_{o>}$).

Каждая ступень защиты может быть независимо от остальных выведена/введена в действие. Все ступени имеют две группы уставок (основную и вторичную) по напряжению и времени срабатывания. Технические параметры и характеристики ступеней защит приведены в таблицах 1.1-1.4.

Таблица 1.1 Двухступенчатая защита минимального напряжения

Наименование параметра	1 ступень ($3U_{<<}$)	2 ступень ($3U_{<}$)
Номинальное входное напряжение защиты, В	100; 110	
Диапазон уставок по напряжению, U_N	от 0,1 до 1,2	от 0,1 до 1,2
Диапазон уставок по времени, с	от 0,05 до 10	0,05 до 100
Время возврата, не более, с	0,04	0,04
Коэффициент возврата, типовой	1,05	1,05

Таблица 1.2 Двухступенчатая защита от повышения напряжения

Наименование параметра	1 ступень ($3U_{>>}$)	2 ступень ($3U_{>}$)
Номинальное входное напряжение защиты, В	100; 110	
Диапазон уставок по напряжению, U_N	от 0,1 до 1,6	от 0,1 до 1,6
Диапазон уставок по времени, с	от 0,05 до 10	0,05 до 100
Время возврата, не более, с	0,04	0,04
Коэффициент возврата, типовой	0,95	0,95

Таблица 1.3 Трехступенчатая защита от понижения линейных напряжений

Наименование параметра	1 ступень ($U_{<<<}$)	2 ступень ($U_{<<}$)	3 ступень ($U_{<}$)
Номинальное входное напряжение защиты, В	100; 110		
Диапазон уставок по напряжению, U_N	от 0,1 до 1,2	от 0,1 до 1,2	от 0,1 до 1,2
Диапазон уставок по времени, с	от 0,05 до 10	0,05 до 10	от 0,05 до 100
Время возврата, не более, с	0,04	0,04	0,04
Коэффициент возврата, типовой	1,05	1,05	1,05

Таблица 1.4 Двухступенчатая защита по максимальному напряжению нулевой последовательности

Наименование параметра	1 ступень ($U_{o>>}$)	2 ступень ($U_{o>}$)
Номинальное входное напряжение защиты, В	100; 110	
Диапазон уставок по напряжению, U_N	от 0,02 до 1,0	от 0,02 до 1,0
Диапазон уставок по времени, с	0,05 до 10	от 0,05 до 100
Время возврата, не более, с	0,04	0,04
Коэффициент возврата, типовой	0,95	0,95

Подпись и дата

Инв. № дубл.

Взам. инв. №

Подпись и дата

Инв. № подл.

Изм.	Лист	№ документа	Подп.	Дата
------	------	-------------	-------	------

Для всех ступеней защит основная погрешность по напряжению срабатывания не превышает:

при уставках менее $0,50 \times U_N$ – $\pm 5 \%$;

при уставках более $0,50 \times U_N$ – $\pm 3 \%$.

Дополнительная погрешность уставок по напряжению срабатывания от изменения температуры окружающей среды в диапазоне рабочих температур не превышает $\pm 3 \%$.

Для всех ступеней защит основная погрешность по времени срабатывания не превышает:

при уставках менее $0,5$ с – ± 10 мс;

при уставках более $0,5$ с – $\pm 2 \%$.

1.2.7 Параметры и характеристики функций осциллографирования, регистрации

1.2.7.1 Устройство обеспечивает измерение линейных напряжений и напряжения нулевой последовательности в диапазоне от 0 до $2 \times U_N$.

1.2.7.2 Устройство обеспечивает осциллографирование 4 аналоговых и 35 дискретных сигналов (4 входных напряжения, 8 дискретных входов, 9 выходных реле, 18 внутренних сигналов).

1.2.7.3 Частота дискретизации аналоговых и дискретных сигналов 200 Гц.

1.2.7.4 Длительность записи предаварийного режима 0,5 с.

1.2.7.5 Длительность записи аварийного режима от 0,5 до 5,0 с.

1.2.7.6 Суммарное время записи в зависимости от количества сигналов от 16 до 35 с, при этом количество осциллограмм не более 32.

1.2.7.7 Регистрация событий для АСУ ТП

1.2.3.1.1 Устройство ТЭМП 2501-2X регистрирует с индивидуальным кодом и меткой времени следующие события:

- запуск/возврат ступеней защит;
- срабатывание/возврат выдержек времени ступеней защит;
- изменение состояния входных дискретных сигналов;
- изменение состояния выходных реле;
- срабатывание/возврат функций автоматики и сигнализации;
- пуск/останов регистратора аварийных режимов;
- начало и завершение изменения уставок и конфигурации устройств.

Под событием понимается зафиксированный во времени переход любого из вышеперечисленных параметров из одного, заранее определенного состояния, в другое.

1.2.3.1.2 Точность регистрации событий по отношению к внутреннему таймеру не хуже 2,5 мс.

1.2.3.1.3 Размер буфера ОЗУ составляет – 31 событие.

1.2.3.1.4 Перечень регистрируемых событий задается специальными параметрами – масками, которые доступны только по последовательному каналу.

1.3 Устройство и работа (принцип действия)

1.3.1 Конструктивное исполнение и состав изделия

Устройство ТЭМП 2501-2X выполнено в виде кассеты блочно-унифицированной конструкции. Устройство имеет два исполнения по конструкции кассеты:

- ТЭМП2501-21 (с задним присоединением внешних проводников);
- ТЭМП2501-22 (с передним присоединением внешних проводников).

Связь между блоками осуществляется с помощью объединительной печатной платы и гибких жгутов. Элементы индикации и управления (светодиоды, дисплей, кнопки управления) располагаются на отдельной плате, расположенной за лицевой панелью. Кроме того, на лицевую панель выведен разъем порта последовательной связи устройства с персональным компьютером.

Габаритные и установочные размеры устройства приведены в приложении А.

В состав устройства входят следующие блоки:

- блок питания;
- блок входных трансформаторов;
- блок входных дискретных сигналов;
- блок индикации и управления;
- измерительный блок;
- блок выходных реле;
- объединительная плата.

Лист	ГЛЦИ.656122.042-01 РЭ					
10		Изм.	Лист	№ документа	Подп.	Дата

1.3.2 Структурная схема устройства приведена на рисунке 1.1

1.3.2.1 Устройство выполнено в виде программируемого логического контроллера, имеющего в качестве ядра блок центрального процессора (он же – измерительный блок), который обеспечивает взаимодействие между всеми входящими в состав устройства блоками. Измерительный блок обеспечивает прием поступающей на его вход информации от промежуточных трансформаторов напряжения, от блока входных дискретных сигналов, от кнопок управления, от порта последовательной связи для последующего преобразования и обработки по заранее заданным алгоритмам. Результаты обработки поступающей информации выдаются на выходные реле, на элементы индикации, а также передаются по запросам в систему АСУ ТП. Нормальное функционирование устройства обеспечивается бесперебойным питанием, а также развитой системой самодиагностики, которая постоянно производит оценку работоспособности составных частей устройства и программного обеспечения.

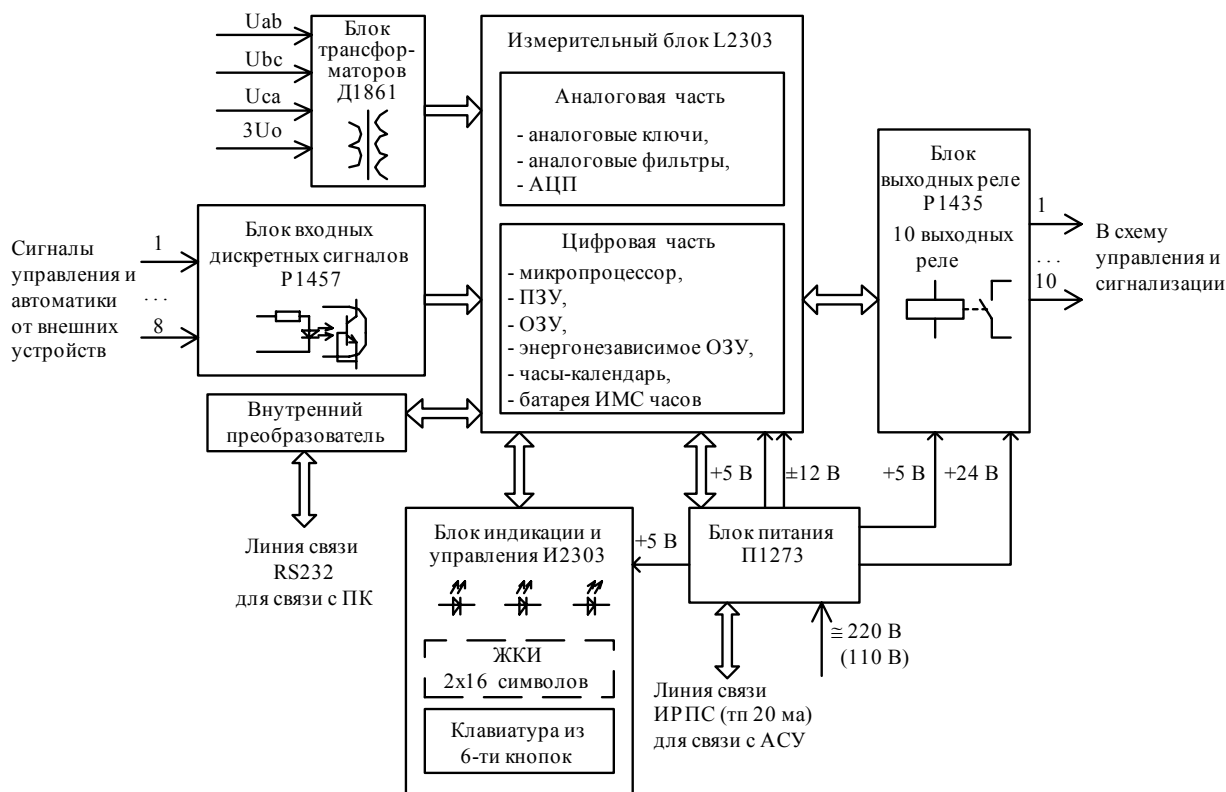


Рисунок 1.1

1.3.2.2 Питание устройства производится от преобразовательного блока питания П1273, который обеспечивает необходимые уровни напряжения питания для функционирования блоков. Подача оперативного питания производится через отдельный разъем Х2.

1.3.2.3 Напряжение от измерительных трансформаторов напряжения (ТН) подается через клеммные колодки Х1 на блок входных трансформаторов Д1861. В блоке трансформаторов производится гальваническое разделение внутренних цепей устройства от цепей измерительных трансформаторов напряжения и преобразование входных сигналов до необходимых для работы аналого-цифрового преобразователя (АЦП) уровней.

Преобразованные сигналы от блока трансформаторов с помощью гибкого жгута поступают на вход измерительного блока, где производится их обработка.

1.3.2.4 Блок входных дискретных сигналов Р1457 обеспечивает прием внешних сигналов и их гальваническую развязку от внутренней схемы устройства. Подача входных сигналов производится через отдельный разъем Х3.

1.3.2.5 С помощью блока индикации и управления И2303 осуществляется выставление уставок, просмотр измеренных и зарегистрированных величин, состояния дискретных входных сигналов и выходных реле устройства. Блок индикации обеспечивает отображение каналов сработавших защит и функций автоматики, типов неисправности устройства, выявленных системой самодиагностики.

1.3.2.6 Измерительный блок L2303 выполнен на микропроцессорной элементной базе. Он имеет развитую систему самодиагностики для контроля исправности программной и аппаратной части уст-

Инва.№ подл.	Подпись и дата
Взам. инв. №	Инва. № дубл.
Подпись и дата	
Инва.№ подл.	

Изм.	Лист	№ документа	Подп.	Дата

ройства (блока выходных реле, АЦП, уровней питающих напряжений операционных усилителей и т.д.), которая обеспечивает высокую готовность к действию и надежность устройства.

Блок реализует функцию обработки и измерения аналоговых сигналов, а также функцию логического контроллера, при этом обеспечивается взаимодействие и обработка сигналов между всеми составными блоками, прием/передача сигналов по порту последовательной связи и др.

Блок выполняет преобразование сигналов от промежуточных трансформаторов напряжения в последовательность двоичных кодов, а также выделение максимального значения контролируемых напряжений за полпериода и сравнение их с уровнем уставок. В случае превышения уставки в регистры памяти записываются параметры аварийного режима, а также формируется логический сигнал для действия на цепи отключения, сигнализации, автоматики.

На вход измерительного блока поступают также логические сигналы от блока входных дискретных сигналов. Блок производит обработку поступающих сигналов по определенному алгоритму. Алгоритм обработки определяется пользователем с помощью программных переключателей, которые определяют различное действие входных воздействующих сигналов на выходные цепи (действие на сигнализацию или отключение и т. п.). Измерительный блок формирует сигналы срабатывания выходных реле сигнализации и отключения и отображение на дисплее сработавших каналов защит и автоматики.

1.3.2.7 Блок выходных реле Р1435 обеспечивает прием команд от измерительного блока и срабатывание реле управления и сигнализации. Измерительный блок производит постоянный контроль состояния выходных реле, обеспечивая высокую готовность к действию. Предусмотрены меры, исключающие самопроизвольное срабатывание выходных реле. Контакты выходных реле выведены на два отдельных разъема Х4 и Х5.

1.3.3 Работа составных частей устройства

1.3.3.1 Блок питания

Блок обеспечивает стабилизированные уровни напряжения +5 В и ±12 В для питания цифровой и аналоговой части измерительного блока соответственно, а также нестабилизированное напряжение +24 В для питания обмоток выходных реле. Индикатор зеленого свечения «Упит» блока индикации на лицевой панели сигнализирует о нормальной работе блока питания.

Защита от повреждений внутри блока питания осуществляется предохранителем на номинальный ток 1 А, включенным в первичную цепь 220 В, который расположен на печатной плате блока питания.

На плате блоке питания так же размещен преобразователь ИРПС «токовая петля 20 мА» для связи устройства с АСУ ТП.

1.3.3.2 Блок трансформаторов

Блок конструктивно состоит из плиты, на которой располагаются трансформаторы напряжения. Преобразованные сигналы от вторичных обмоток подаются на промежуточную плату, на которой располагаются элементы нагрузки вторичных цепей, обеспечивающие необходимые уровни сигналов для АЦП.

Промежуточные трансформаторы напряжения и трансформатор напряжения нулевой последовательности выполняются на номинальное напряжение 100 В с отпайкой, позволяющей подключать на номинальное напряжение 110 В.

1.3.3.3 Блок входных дискретных сигналов

Устройство ТЭМП 2501-2Х содержит блок входных дискретных сигналов, обеспечивающий приём восьми сигналов от внешних устройств с уровнем 110 В или 220 В переменного или постоянного оперативного тока. Выбор необходимого исполнения по напряжению производится при заказе устройства ТЭМП 2501-2Х. Входные цепи являются изолированными по отношению друг к другу, что позволяет подключать цепи от различных источников оперативного питания. При необходимости питание входных дискретных сигналов можно объединять. Входные цепи отделены от внутренних цепей устройств оптоэлектронными преобразователями, обеспечивающими необходимый уровень изоляции.

Предусмотрены меры, исключающие ложное срабатывание входных цепей при замыканиях на землю в сети постоянного оперативного тока. Напряжение активного уровня сигнала, необходимого для срабатывания входа, составляет не менее 0,6 номинального напряжения питания устройства.

Специальными схемными решениями обеспечивается кратковременное (порядка 20 мс) протекание повышенного входного тока (до 20 мА) в момент срабатывания для надёжного пробоя оксидной плёнки на контактах внешних реле управления. После срабатывания входной цепи значение тока, протекающего через дискретный вход устройства, не превышает 3 мА.

Лист	ГЛЦИ.656122.042-01 РЭ					
12		Изм.	Лист	№ документа	Подп.	Дата

1.3.3.4 Блок индикации и управления

Блок индикации и управления состоит из жидкокристаллического дисплея ЖКИ (2 строки по 16 символов), шести кнопок управления, обозначение которых нанесено на лицевой панели устройства, и трех светодиодов, сигнализирующих о состоянии устройства. Цветовые характеристики и положения светодиодов, а так же соответствие режимов свечения светодиодов режиму работы устройства, отражены в таблице 1.5.

Таблица 1.5

Положение светодиода	Цвет	Режим свечения	Режим работы устройства
Левый	Зеленый	Включен Выключен	Подано напряжение питания устройства Снято напряжение питания устройства
Средний	Желтый	Включен Мигание Выключен	Сработала ступень защиты (кроме 3U>), функция автоматики Пуск ступеней защит (кроме 3U>) Возврат всех ступеней защит, коды срабатывания ступеней защит и каналов автоматики сброшены (кроме 3U>)
Правый	Красный	Включен Выключен	Обнаружена устойчивая внутренняя неисправность системой самодиагностики Исправность устройства подтверждается системой самодиагностики

На дисплее отображается меню устройства. В заглавном пункте меню отображается список сработавших каналов защит и автоматики. В соответствующих пунктах меню отображаются:

- величины, измеряемые устройством, состояние входных дискретных сигналов и выходных реле;
- зарегистрированные аварийные параметры;
- уставки ступеней защит и положение программных переключателей;
- параметры связи переднего и заднего портов;
- информация об устройстве.

Перемещение по меню, выставление уставок и конфигурирование устройства осуществляется с помощью кнопок управления (подробное описание в п. 2.4).

1.3.3.5 Измерительный блок.

Измерительный блок состоит из двух частей: аналоговой и цифровой.

В аналоговой части блока расположены активные фильтры промышленной частоты сигналов, поступающих от блока трансформаторов и схема 12-ти разрядного АЦП, преобразующего значения этих сигналов в двоичный код с частотой дискретизации 1200 Гц.

В цифровой части блока находятся:

- микропроцессор, производящий обработку входных сигналов по заданному алгоритму и формирование логических сигналов для блока выходных реле. Микропроцессор формирует данные для индикации, последовательной связи с АСУ ТП или переносного компьютера и выполняет функции самодиагностики устройства;
- микросхема ОЗУ (8 КБайт) – для хранения действующих уставок и конфигурации устройства, организации буферов регистрируемых и измеренных значений, промежуточных данных работы микропроцессора;
- микросхема энергонезависимой памяти EEPROM (32 КБайт) – для хранения уставок и конфигурации устройства и записи осциллограмм;
- микросхема ПЗУ (64 КБайт) – для хранения программы работы микропроцессора;
- микросхема часов реального времени;
- ряд вспомогательных логических микросхем.

1.3.3.6 Блок выходных реле

Блок выходных реле устройства ТЭМП 2501-2Х содержит 10 малогабаритных реле. Блок имеет три относительно мощных реле К1, К2, К3 (технические данные реле см. п.1.2.4.4.). Реле К1 и К2 обеспечивают по одной нормально разомкнутой выходной цепи с двумя последовательно соединенными контактами. Реле К3 имеет две нормально разомкнутые выходные цепи (по два последовательно соединенных контакта в каждой цепи).

Инд. № подл.	Подпись и дата
Взам. инв. №	Инд. № дубл.
Подпись и дата	Подпись и дата

В состав блока входят еще шесть менее мощных реле для действия на цепи сигнализации и автоматики: три реле с переключающими контактами и три реле с нормально разомкнутыми контактами. Реле «Неисправность» при поданном напряжении оперативного питания находится в подтянутом состоянии и возвращается в обесточенное состояние при обнаружении системой самодиагностики неисправности в устройстве или при потере оперативного питания. Реле имеет два нормально замкнутых контакта с общей точкой для подачи сигнала о неисправности в цепи сигнализации.

1.3.3.7 Объединительная плата

На объединительной плате расположены разъемы, в которые, при снятой со стороны подключения внешних проводников крышке кассеты, устанавливаются блок питания, блок входных дискретных сигналов, измерительный блок и блок выходных реле. На объединительной плате располагается преобразователь RS232, обеспечивающий связь устройства ТЭМП 2501-2Х с переносным компьютером через нуль-модемный кабель, подключаемый к разъему, выведенному на лицевую панель.

1.3.4 Описание работы устройства в целом

1.3.4.1 Функциональная схема, приведенная в приложении Б, отображает алгоритмы работы функций защит и автоматики, состав и взаимосвязь отдельных узлов устройства ТЭМП 2501-2Х. Там же приведено назначение входных и выходных сигналов для связи с внешними устройствами.

Устройство ТЭМП2501-2Х обеспечивает:

- обмен информацией с верхним уровнем АСУ ТП;
- двухступенчатую защиту минимального напряжения (ЗМН);
- двухступенчатую защиту при замыканиях на землю и несимметричных КЗ в сети 6-35 кВ по напряжению нулевой последовательности;
- двухступенчатую защиту от повышения напряжения;
- контроль напряжения секции;
- пуск АВР;
- пуск МТЗ;
- регистрацию аварийных параметров;
- гибкую программируемую логику (с помощью переключателей);
- предупредительную сигнализацию действия защит и автоматики;
- контроль исправности вторичных цепей трансформатора напряжения;
- постоянный самоконтроль аппаратной и программной части устройства;
- прием входных сигналов от внешних устройств в количестве не более 8;
- управление выходными реле с количеством не более 10;
- контроль положения тележки и автоматов цепей напряжения, общесекционных автоматов ШУ;
- возможность использования в качестве комбинированного реле напряжения.

1.3.4.2 Входные сигналы устройства

Устройство имеет четыре измерительных и восемь гальванически изолированных дискретных входных цепей.

1.3.4.2.1 Назначение контактов разъема измерительных входных цепей следующее:

- X1:1 – измерительный вход напряжения U_a
- X1:2 – измерительный вход напряжения U_a ($U_{ном} = 100 В$)
- X1:3 – измерительный вход напряжения U_a ($U_{ном} = 110 В$)
- X1:4 – измерительный вход напряжения U_b
- X1:5 – измерительный вход напряжения U_b ($U_{ном} = 100 В$)
- X1:6 – измерительный вход напряжения U_b ($U_{ном} = 110 В$)
- X1:7 – измерительный вход напряжения U_c
- X1:8 – измерительный вход напряжения U_c ($U_{ном} = 100 В$)
- X1:9 – измерительный вход напряжения U_c ($U_{ном} = 110 В$)
- X1:10 – общий вход $3U_0$
- X1:11 – измерительный вход напряжения U_0 ($U_{ном} = 100 В$)
- X1:12 – измерительный вход напряжения U_0 ($U_{ном} = 110 В$)

Лист	ГЛЦИ.656122.042-01 РЭ					
14		Изм.	Лист	№ документа	Подп.	Дата

1.3.4.2.2 Назначение контактов разъема для приема дискретных входных сигналов приведено в таблице 1.6.

Таблица 1.6

Номер контакта		Назначение дискретного входного сигнала
X3:1	Вход 1	Блок-контакт вводного и секционного выключателя
X3:2		
X3:3	Вход 2	Вход органа U2
X3:4		
X3:5	Вход 3	Напряжение другой секции $U > 0,8U_n$
X3:6		
X3:7	Вход 4	Контроль положения тележки и автоматов цепей напряжения
X3:8		
X3:9	Вход 5	Блокировка пуска АВР от АЧР
X3:10		
X3:11	Вход 6	Ключ ввода АВР
X3:12		
X3:13	Вход 7	Контроль общесекционных автоматов
X3:14		
X3:15	Вход 8	От клапана дуговой защиты
X3:16		

Сигналы со всех дискретных входов могут программно инвертироваться с помощью группы программных переключателей SGF2 по схеме, представленной на рисунке 1.2. При установке программных переключателей SGF2 в положение «0», соответствующие входные цепи считаются прямыми (напряжение подано – состояние «логической 1»), при установке ключей в «1» – инверсными (напряжение подано – состояние логического «0»).

Состояние входных дискретных сигналов (контрольную сумму группы сигналов или каждый сигнал по отдельности) можно проконтролировать на дисплее в соответствующем пункте меню.

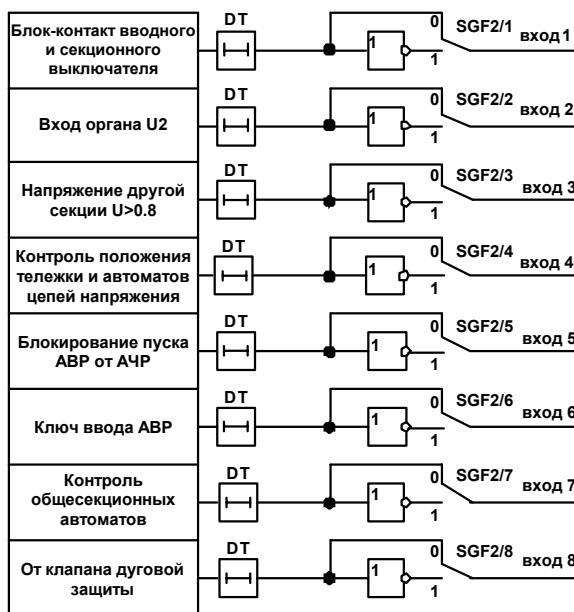


Рисунок 1.2

Инва.№ подл.	Подпись и дата
Взам. инв. №	Инв. № дубл.
Подпись и дата	Подпись и дата

Изм.	Лист	№ документа	Подп.	Дата
------	------	-------------	-------	------

1.3.4.3 Выходные реле

Устройство имеет три отключающих (относительно мощных) выходных реле К1, К2 и К3, шесть сигнальных выходных реле К4 - К9 и выходное реле сигнализации внутренней неисправности К10.

Назначение программных переключателей для выбора действия сигналов на выходные реле описано в таблице 1.7.

Программирование матрицы выходных реле осуществляется кнопками с лицевой панели или по последовательному каналу.

Выбор выполняемых реле функций производится с помощью программных переключателей матрицы SGR1 – SGR18 в соответствии с рисунком 1.3 и таблицей 1.7.

Таблица 1.7

Переключатель	Функция
SGR3/8	Разрешение работы выходных реле
SGR1/1 – SGR1/8	Действие ЗМН1 на реле К1-К8
SGR2/1 – SGR2/8	Действие ЗМН2 на реле К1-К8
SGR3/1 – SGR3/8	Действие сигнала «Предупредительная сигнализация» на реле К1-К8
SGR4/1 – SGR4/8	Действие ступени $U > 0,8 U_n$ на реле К1-К8
SGR5/1 – SGR5/8	Действие ступени срабатывания $3U_0$ на реле К1-К8
SGR6/1 – SGR6/8	Действие сигнала «Отключении по АВР» на реле К1-К8
SGR7/1 – SGR7/8	Действие сигнала «Контроль встречного напряжения» на реле К1-К8
SGR8/1 – SGR8/8	Действие сигнала «Пуск МТЗ» на реле К1-К8
SGR9/1 – SGR9/8	Действие сигнала блокировки ТСН на реле К1-К8
SGR10/1 – SGR10/8	Действие сигнала срабатывания $3U <$ с выдержкой времени $3t <$ на реле К1-К8
SGR11/1 – SGR11/8	Действие сигнала срабатывания $U <$ с выдержкой времени $t <$ на реле К1-К8
SGR12/1 – SGR12/8	Действие сигнала срабатывания $U <<$ с выдержкой времени $t <<$ на реле К1-К8
SGR13/1 – SGR13/8	Действие сигнала срабатывания $U <<$ с выдержкой времени $t <<<$ на реле К1-К8
SGR14/1 – SGR14/8	Действие сигнала срабатывания $3U <<$ с выдержкой времени $3t <<$ на реле К1-К8
SGR15/1 – SGR15/8	Действие сигнала срабатывания $3U >$ с выдержкой времени $3t >$ на реле К1-К8
SGR16/1 – SGR16/8	Действие сигнала срабатывания $3U >>$ с выдержкой времени $3t >>$ на реле К1-К8
SGR17/1 – SGR17/8	Действие сигнала срабатывания $U_0 >$ с выдержкой времени $t_0 >$ на реле К1-К8
SGR18/1 – SGR18/8	Действие сигнала срабатывания $U_0 >>$ с выдержкой времени $t_0 >>$ на реле К1-К8

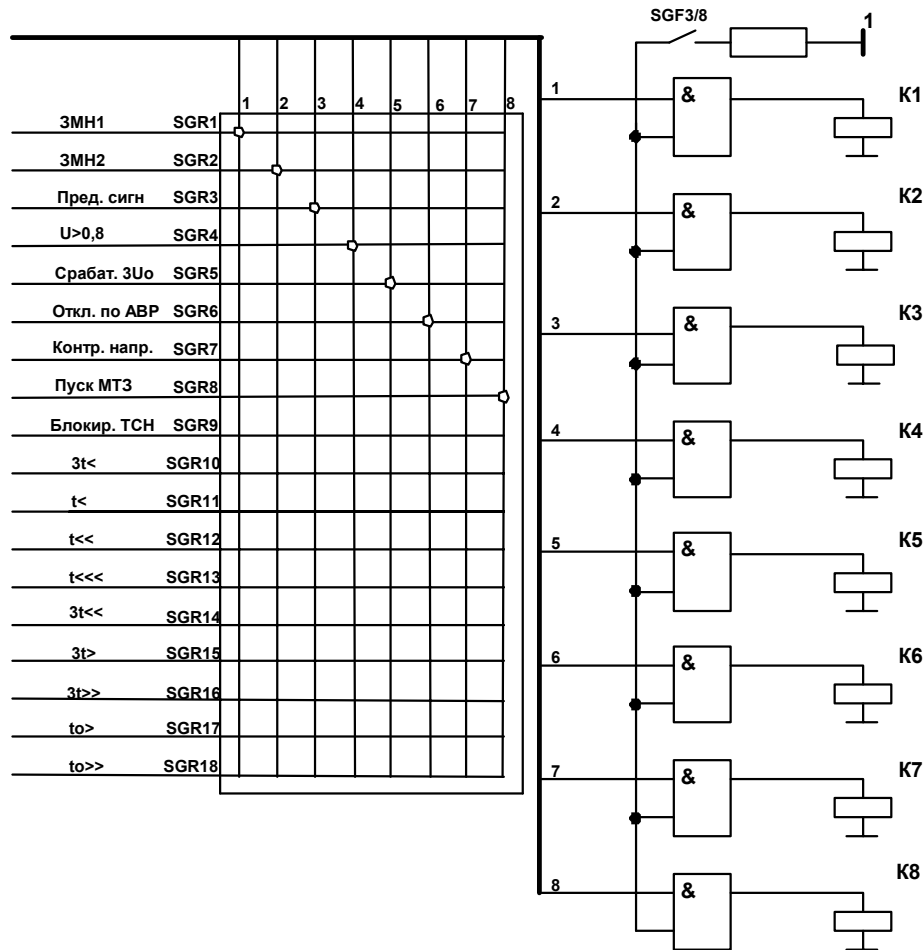


Рисунок 1.3

Функции, выполняемые реле, заложенные разработчиком, соответствующие им номера клемм разъемов, количество и тип контактов отображены в таблице 1.8. Предлагаемое назначение выходных реле не является обязательным и может конфигурироваться пользователем с помощью групп переключателей SGR1-SGR18 (см. таблицу 1.7).

Исправность выходных реле контролируется системой самодиагностики и в случае обнаружения обрыва или ложного срабатывания подается сигнал «Неисправность» с указанием кода неисправности.

В случае подключения к выходным реле сигналов срабатывания ступеней (переключатели SGR10-SGR18) устройство может действовать как многофункциональное реле напряжения.

Таблица 1.8

Номер реле	Номер клеммы	Назначение выходного реле	Тип контактов реле
K1	X4:3	ЗМН1	1 нормально разомкнутый
	X4:9		
K2	X4:8	ЗМН2	1 нормально разомкнутый
	X4:11		
K3	X4:13	Предупредительная сигнализация	2 нормально разомкнутых
	X4:14		
	X4:15		
	X4:16		
K4	X4:5	U>0,8	1 переключающий
	X4:4		
	X4:1		

Подпись и дата

Инва. № дубл.

Взам. инв. №

Подпись и дата

Инва. № подл.

Изм.	Лист	№ документа	Подп.	Дата
------	------	-------------	-------	------

Продолжение таблицы 1.8

Номер реле	Номер клеммы	Назначение выходного реле	Тип контактов реле
К5	X4:7	Срабатывание 3Uo	1 переключающий
	X4:6		
	X4:2		
К6	X5:12	Отключение ввода по АВР	1 нормально разомкнутый
	X5:4		
К7	X5:13	Контроль встречного напряжения	1 нормально разомкнутый
	X5:5		
К8	X5:14	Пуск МТЗ	1 переключающий
	X5:15		
	X5:16		
К9	X5:7	Реле «Вызов» (срабатывание защит)	2 переключающих
	X5:6		
	X5:1		
	X5:9		
	X5:8		
	X5:2		
К10	X5:10	Реле «Неисправность»	1 переключающий
	X5:3		
	X5:11		

1.3.4.4 Описание работы защит

1.3.4.4.1 Защита минимального напряжения

Структурная схема ЗМН изображена на рисунке 1.4. ЗМН выполнена двухступенчатой.

Пуск первой ступени (ЗМН1) происходит после срабатывания измерительного органа 3U< (при одновременном снижении напряжения во всех трех фазах). После отсчета выдержки времени $t_{зmn1}$, регулируемой в пределах от 0 до 30 с, происходит формирование сигнала срабатывания ЗМН1.

Срабатывание ступени ЗМН1 блокируется (входные сигналы 4 и 2) при:

- отключении автомата цепей напряжения или выкаченной тележке трансформаторов напряжения;
- срабатывании внешнего органа напряжения обратной последовательности.

Возможно введение фиксации сработанного состояния сигнала ЗМН1 путем установки программного переключателя SGF3/1 в состояние «1», в этом случае напряжение возврата ЗМН1 будет равным уставке измерительного органа 3U>. Введение фиксации дает возможность реализовать автоматическое повторное включение нагрузки (после действия ЗМН1) только после восстановления напряжения выше указанного уровня.

Пуск 2 ступени (ЗМН2) происходит при одновременном выполнении следующих условий:

- пуске ЗМН1;
- понижении напряжения одной из фаз ниже уставки $U_{<<<<}$.

После отсчета выдержки времени $t_{зmn2}$, регулируемой в пределах от 0 до 30 с, выдается сигнал срабатывания ЗМН2.

Выполнение ЗМН с использованием двух ступеней обеспечивает отключение части нагрузки при снижении напряжения ниже 3U< через $t_{зmn1}$, а при дальнейшем снижении напряжения ниже $U_{<<<<}$ через время $t_{зmn2}$ срабатывает ЗМН2.

Срабатывание ЗМН сигнализируется (при установке переключателя SGF3/6 в «1») светодиодом «Сраб.» на лицевой панели устройства и включением выходного реле «Вызов» (К9).

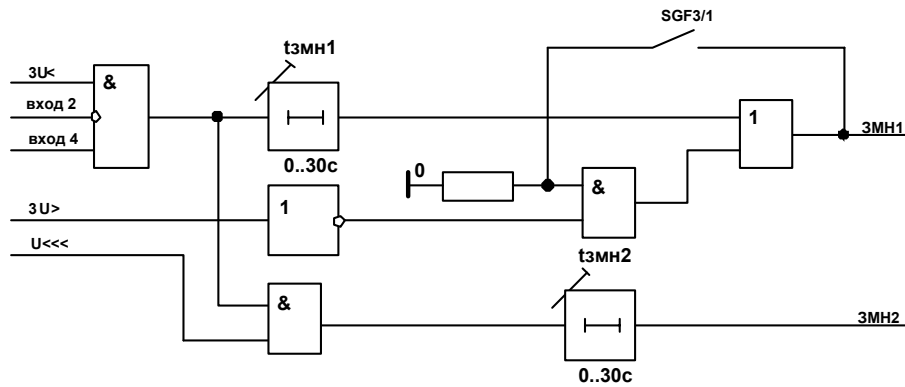


Рисунок 1.4

1.3.4.4.2 Пуск АВР

Симметричное снижение напряжения на контролируемой секции ниже определенного уровня приводит к пуску схемы АВР (рисунок 1.5) при одновременном выполнении следующих условий:

- срабатывании измерительного органа $3U<<$;
- введенном состоянии ключа АВР (дискретный вход 6);
- наличии в ячейке тележки трансформаторов (дискретный вход 4);
- нормальном напряжении другой секции (дискретный вход 3);
- отсутствии напряжения обратной последовательности (дискретный вход 2);
- нормальной частоте сети (дискретный вход 5).

Установка программного переключателя SGF3/2 в состояние «1», разрешает пуск АВР также при одновременном срабатывании органов $U_{o>>}$ и $U<<<$.

Установка программного переключателя SGF3/7 в состояние «1», разрешает пуск АВР также при повышении напряжения выше уставки срабатывания ступени $3U>>$. В этом случае пуск АВР происходит после отсчета выдержки времени $3t>>$.

Выдержка времени $t_{авр}$, предназначенная для отстройки от снижения напряжения во время КЗ, регулируется в пределах от 0 до 60 с. После отсчета этой выдержки времени производится отключение ввода рабочего питания секции через выходное реле «Отключение ввода по АВР» и включение резервного источника. Блокировка схемы пуска АВР осуществляется сигналами дискретных входов с 2 по 6.

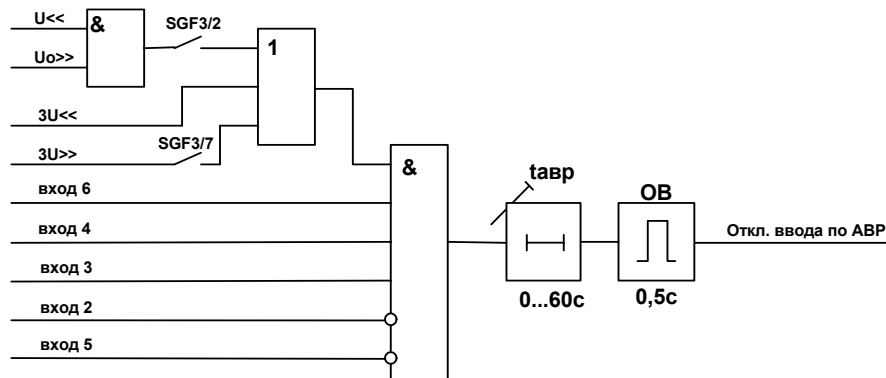


Рисунок 1.5

Инд.№ подл.	Подпись и дата
Взам. инв. №	Инд. № дубл.
Подпись и дата	
Инд.№ подл.	

Изм.	Лист	№ документа	Подп.	Дата

1.3.4.4.3 Цепи пуска МТЗ по напряжению

Цепи пуска МТЗ по напряжению представлены на рисунке 1.6.

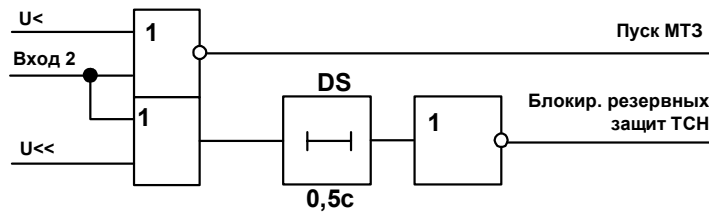


Рисунок 1.6

Формирование сигнала пуска МТЗ производится при выполнении одного из следующих условий:

- срабатывание измерительного органа напряжения $U<$ (при снижении напряжения хотя бы одной из фаз ниже уровня уставки $U<$);
- срабатывание внешнего реле напряжения обратной последовательности (вход органа $U2$).

Выходные реле для пуска находятся в сработавшем состоянии при нормальном напряжении и обеспечивают пуск защит при возврате реле.

1.3.4.4.4 Блокировка ТСН

При понижении напряжения одной из фаз ниже уставки $U<<$ или появлении внешнего сигнала от реле напряжения обратной последовательности в цепях ТН (вход органа $U2$) произойдет возврат сигнала «Блокир.ТСН». В предлагаемой по умолчанию конфигурации выходных реле этот сигнал не выведен ни на одно из них, но при необходимости данная функция реализуется с помощью установки необходимого переключателя группы SGF9 в положение «1». Схема блокировки показана на рисунке 1.6.

1.3.4.4.5 Контроль напряжения секции

Контроль нормального напряжения секции производится измерительными органами двухступенчатой защиты от повышения напряжения с уставками $3U>$ ($0,8U_n$) и $3U>>$ ($1,05U_n$). В нормальном режиме работы напряжение должно находиться в заданных уставками пределах и прямой сигнал от сработавшей ступени $3U>$ по схеме «И» (рисунок 1.7) вместе с инверсным сигналом от несработавшей ступени $3U>>$ держат выходное реле $U>0,8$ в сработавшем состоянии, разрешая действие схемы АВР ввода другой секции. При понижении напряжения всех трех фаз меньше $0,8U_n$ или при возрастании выше $1,05U_n$ контакты реле размыкаются, запрещая тем самым ввод АВР.

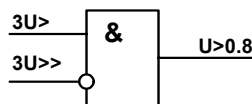


Рисунок 1.7

1.3.4.4.6 Защита от замыканий на землю по напряжению нулевой последовательности
 Схема защиты от замыканий на землю представлена на рисунке 1.8.

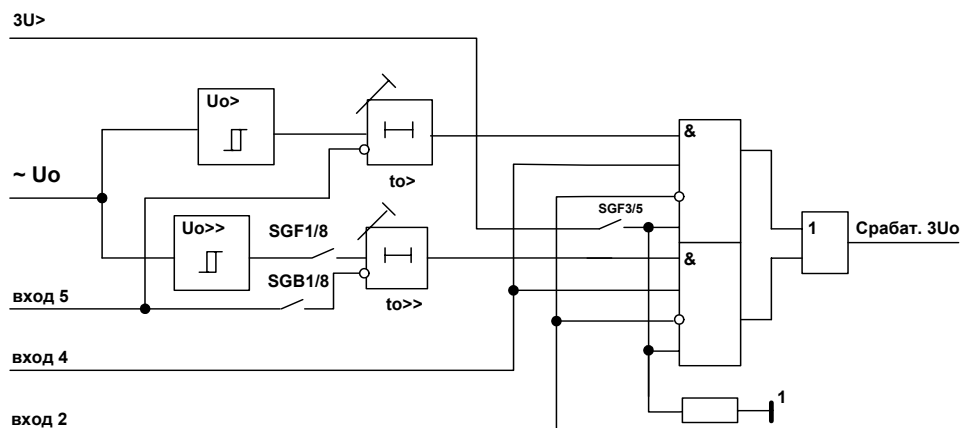


Рисунок 1.8

Защита от замыканий на землю реализована на основе двухступенчатого измерительного органа напряжения нулевой последовательности: ступени $U_{o>}$ и $U_{o>>}$ с выдержками времени $t_{o>}$ и $t_{o>>}$ соответственно. Срабатывание одной из ступеней защиты ($U_{o>}$ или $U_{o>>}$) приводит к формированию сигнала «Срабатывание $3U_o$ ». В соответствии с заводскими уставками он действует на выходное реле $K5$, но с помощью группы переключателей $SGR5$ может быть выведен на любое из восьми реле ($K1-K8$). Данный сигнал может быть заведен на цепи сигнализации (при замыкании переключателя $SGF3/6$). Действие сигнала «Срабатывание $3U_o$ » блокируется при:

- срабатывании реле напряжения обратной последовательности (вход органа U_2);
- выкаченной тележкой трансформаторов напряжения;
- снижении напряжения всех трех фаз меньше уставки $3U>$ (при введенном программном переключателе $SGF3/5$).

1.3.4.5 Цепи сигнализации

Сигнализация состояния устройства обеспечивается контактами выходных реле, светодиодами и двухстрочным ЖКИ.

В нормальном режиме работы включен зеленый светодиод, сигнализирующий о наличии напряжения питания устройства.

1.3.4.5.1 Схема формирования сигнала срабатывания, управляющего состоянием желтого светодиода «Сраб.» и выходным реле сигнализации $K9$, приведена на рисунке 1.9. Сигнализация срабатывания ступеней защит и функций автоматики выполнена по триггерному принципу. Действие каждого измерительного органа устройства (после отсчета соответствующей выдержки времени) на схему формирования сигнала срабатывания может быть введено/выведено при помощи программных переключателей группы $SGF4$, действие автоматики на формирование сигнала срабатывания вводится/выводится программным переключателем $SGF3/6$. Сигнал срабатывание выдается, если произошло одно из следующих событий:

- срабатывание ступени защиты $3MН1$ с выдержкой времени $t_{3MН1}$;
- срабатывание ступени защиты $3MН2$ с выдержкой времени $t_{3MН2}$;
- неисправность ТН (сигнал контроля включенного положения вводного и секционного выключателя) с выдержкой времени 10 с;
- срабатывание защиты от замыканий на землю;
- срабатывание клапана дуговой защиты (вход 8);
- отключение общесекционных автоматов (с выдержкой времени 10 с);
- срабатывание одной из ступеней защит.

Пуск ступеней защит сопровождается миганием светодиода «Сраб.» и выводом кода пуска ступени в виде надписи на ЖКИ. При одновременном или поочередном пуске нескольких ступеней защит на дисплее отображается пуск защиты с наивысшим приоритетом кода. Значения кодов пуска ступеней, в порядке убывания приоритета, приведены в таблице 1.9.

Инва.№ подл.	Подпись и дата
Взам. инв. №	Инва. № дубл.
Подпись и дата	

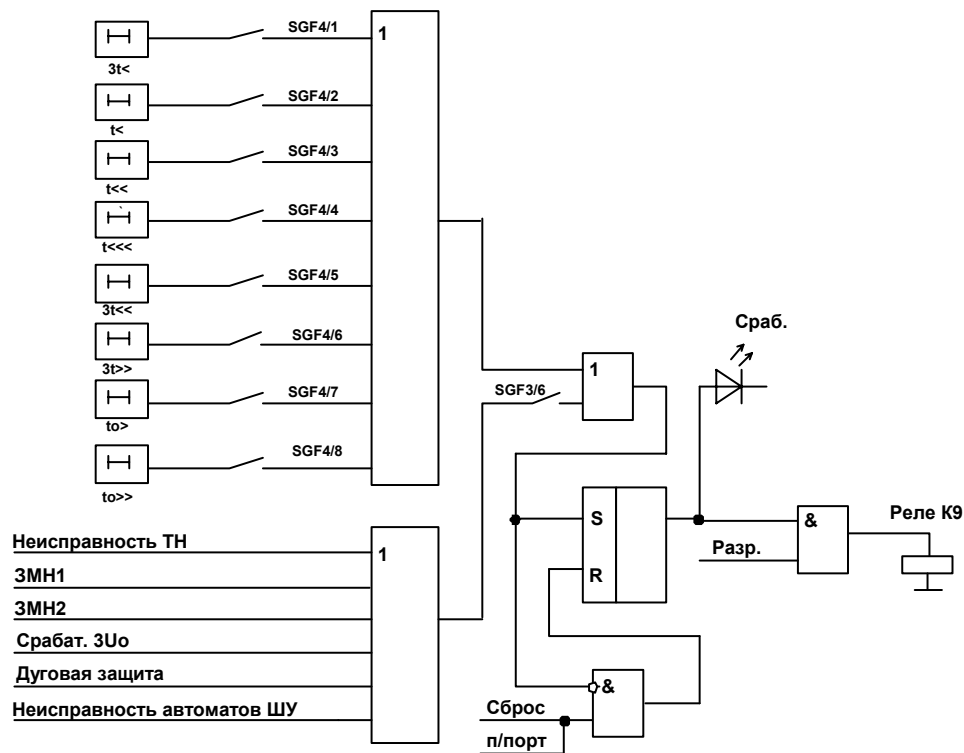


Рисунок 1.9

Таблица 1.9

Надпись на дисплее (код срабатывания)	Значение	Индикация при условии замыкания переключателя
Пуск 3U<	пуск измерительного органа 3U<	SGF4/1
Пуск U<	пуск измерительного органа U<	SGF4/2
Пуск U<<	пуск измерительного органа U<<	SGF4/3
Пуск U<<<	пуск измерительного органа U<<<	SGF4/4
Пуск 3U<<	пуск измерительного органа 3U<<	SGF4/5
Пуск 3U>>	пуск измерительного органа 3U>>	SGF4/6
Пуск Uo>>	пуск измерительного органа Uo>>	SGF4/7
Пуск Uo>	пуск измерительного органа Uo>	SGF4/8

При одновременном или поочередном срабатывании нескольких защит или действия автоматики коды срабатывания располагаются постранично. Циклический просмотр дисплейных страниц кодов срабатывания осуществляется кнопкой «Е» на лицевой панели.

Если после пуска, но до срабатывания ступени защиты, пропал воздействующий фактор, вызвавший пуск, код пуска ступени автоматически сбрасывается.

1.3.4.5.2 Индикация срабатывания ступеней защиты осуществляется с указанием кода сработавшей ступени. Значения кодов срабатывания защит и автоматики устройства приведены в таблице 1.10

Все сигналы, действующие на формирование сигнала срабатывания, фиксируются в энергонезависимой памяти и при подаче питания на устройство могут быть восстановлены, воспроизводя сигнализацию и индикацию кодов срабатывания устройства предыдущей аварийной ситуации. Это значительно облегчает анализ причин аварии.

Сброс сигнализации и индикации срабатывания защит и автоматики производится кнопкой «С» на лицевой панели или по последовательному каналу записью параметра V101=1 при условии возврата сработавшего органа.

Таблица 1.10

Надпись на дисплее (код срабатывания)	Значение	Индикация при условии замыкания переключателя
3U<	срабатывание измерительного органа 3U<	SGF4/1
U<	срабатывание измерительного органа U<	SGF4/2
U<<	срабатывание измерительного органа U<<	SGF4/3
U<<<	срабатывание измерительного органа U<<<	SGF4/4
3U<<	срабатывание измерительного органа 3U<<	SGF4/5
3U>>	срабатывание измерительного органа 3U>>	SGF4/6
Uo>>	срабатывание измерительного органа Uo>>	SGF4/7
Uo>	срабатывание измерительного органа Uo>	SGF4/8
Неисп. ТН	неисправность ТН	SGF3/6
ЗМН1	срабатывание ЗМН1	SGF3/6
ЗМН2	срабатывание ЗМН2	SGF3/6
Сраб 3Uo	земля в цепи 6-35 кВ	SGF3/6
ДЗ	срабатывание клапана дуговой защиты	SGF3/6
Неис. авт.	неисправность общесекционных автоматов	SGF3/6

1.3.4.5.3 При обнаружении неисправности в устройстве системой самодиагностики выдается сигнал, который приводит к возврату выходного реле «Неисправность», нормально подтянутого при исправном устройстве. Реле «Неисправность» может быть использовано для выдачи предупредительного сигнала в схему центральной сигнализации и на включение сигнальной лампы на двери ячейки КРУ.

1.3.4.5.4 Предупредительная сигнализация (рисунок 1.10) в соответствии с предложенной конфигурацией функциональной схемы подает сигнал на выходное реле КЗ «Предупредительная сигнализация» в следующих случаях:

- срабатывание органов минимального напряжения (3U<, 3U<<, U<, U<<, U<<<) или внешнего реле напряжения обратной последовательности, при отсутствии блокировки сигналом контроля положения вводного и секционного выключателя (дискретный вход 1);
- отключение общесекционных автоматов (вход 7);
- отключение автомата цепей переменного напряжения или выкатывание тележки (вход 4).

Выходное реле предупредительной сигнализации может быть применено в трех режимах работы с различным временем замыкания контактов, которое устанавливается переключателями SGF3/3 и SGF3/4. Возможные режимы работы приведены в таблице 1.11.

Таблица 1.11

SGF3/4	SGF3/3	Время замыкания контактов
0	0	длительно
0	1	1 с
1	0	10 с
1	1	длительно

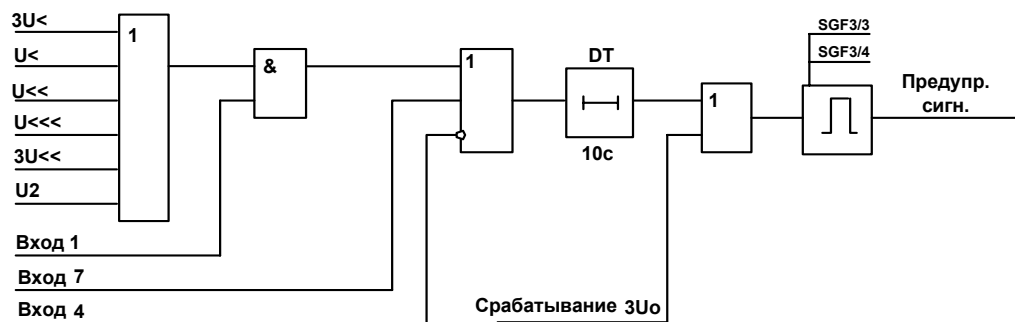


Рисунок 1.10

Инва.№ подл.	Подпись и дата
Взам. инв. №	Инва. № дубл.
Подпись и дата	Подпись и дата

Изм.	Лист	№ документа	Подп.	Дата
------	------	-------------	-------	------

1.3.4.6 Система связи с верхним уровнем АСУ ТП и переносным компьютером

1.3.4.6.1 Интерфейсы связи

Устройство имеет два порта связи. На лицевой панели расположен порт связи с интерфейсом RS232 для подключения переносного компьютера через нуль-модемный кабель. Задний порт связи предназначен для подключения устройства ТЭМП2501-2Х к АСУ ТП. Интерфейс связи заднего порта «токовая петля 20 мА» выведен на разъем Х2 блока питания устройства, соответствие контактов разъема сигналам интерфейса приведено в таблице 1.12.

Таблица 1.12

Номер клеммы	Назначение
X2 : 9	+ Rx
X2 : 11	- Rx
X2 : 12	+Tx
X2 : 14	- Tx

Каждый порт связи содержит пассивный приемник и пассивный передатчик (инициатором связи и источником сигнала всегда является либо персональный компьютер, либо устройство сопряжения с АСУ ТП), выполненные с применением опто-электрических преобразователей и обеспечивающие гальваническое разделение внутренних цепей устройства и внешних цепей.

Задний порт связи имеет два исполнения (выбор необходимого осуществляется при заказе устройства), отличающиеся схемой подключения передатчиков к устройству сопряжения с АСУ ТП при совместной работе нескольких терминалов ТЭМП2501-2Х на одном канале связи устройства сопряжения:

- ИРПС последовательная схема. Передатчик заднего порта обеспечивает протекание тока в линии связи в отключенном состоянии устройства;
- ИРПС параллельная схема. Передатчик заднего порта не допускает протекания тока в линии связи в отключенном состоянии устройства.

При подключении одного устройства ТЭМП2501-2Х к отдельному каналу устройства сопряжения с АСУ ТП вариант исполнения заднего порта связи значения не имеет, однако предпочтительнее ИРПС последовательная схема (поставляется по умолчанию), т.к. в этом случае возможна проверка целостности цепи линии связи (отсутствие тока означает обрыв линии).

Схемы подключения терминала ТЭМП2501-2Х к устройству сопряжения с АСУ ТП приведены в приложении В.

Падение напряжения на приемнике и передатчике заднего порта устройства ТЭМП2501-2Х при токе в линии связи 20 мА не превышает 2 В. Количество терминалов ТЭМП2501-2Х, подключаемых к одному каналу связи устройства сопряжения с АСУ ТП, зависит только от выходной мощности канала связи конкретного устройства сопряжения.

Наличие порта связи с АСУ ТП дает возможность производить дистанционное управление защищаемым объектом, а также контроль и изменение параметров устройства.

Передний порт предназначен для управления, контроля и изменения параметров устройства ТЭМП2501-2Х от переносного компьютера во время проведения пусконаладочных работ и работ при периодическом обслуживании. Для связи с терминалами через передний порт связи необходим переносной (или стационарный) компьютер с установленным специализированным программным обеспечением и кабель связи. Описание программы «Инструментарий реле ТЕСОМ» (программа заказывается отдельно) для связи с устройством приводится в документации поставляемой с программой.

В части объема информации, получаемой через порты связи, они равнозначны. В диалоговом режиме «ведущий-ведомый» доступны для чтения и записи практически все параметры устройства. Кроме того, через оба порта производится считывание осциллограмм и буфера событий.

1.3.4.6.2 Параметры портов последовательной связи.

Оба порта связи поддерживают протокол обмена SPA-bus.

Передний порт связи имеет более высокий приоритет, при подключении компьютера с программой для связи к переднему порту устройства работа заднего порта блокируется.

Скорость обмена, SPA-адрес, пароль доступа к параметрам терминалов по SPA-шине для каждого порта связи задается отдельно в соответствующих пунктах меню или по последовательному каналу. Диапазоны этих параметров приведены в таблице 1.13.

Лист	ГЛЦИ.656122.042-01 РЭ					
24		Изм.	Лист	№ документа	Подп.	Дата

Скорость обмена, SPA-адрес для переднего и заднего портов связи имеют различные названия SPA-параметров и могут иметь как одинаковые, так и различные значения. Название SPA-параметра V160 паролей доступа к устройству по последовательному каналу одинаковое для обоих портов связи, но значения они могут иметь разные. Поэтому при открытии пароля необходимо задавать значение пароля активного порта. При изменении или закрытии SPA-пароля так же закрывается или изменяется пароль активного порта. Выставление значения SPA-паролей через ИЧМ производится в различных пунктах меню.

Таблица 1.13

Параметр	Диапазон	Значение по умолчанию
Скорость обмена, бит/с	300, 600, 1200, 2400, 4800, 9600, 19200	9600
SPA-адрес	от 1 до 255	1
SPA-пароль	от 1 до 999	1
Счетчик-монитор	от 0 до 255	-

1.3.4.6.3 Параметры, передаваемые по последовательному каналу

Перечень параметров, доступных для обращения к устройству через оба порта связи, приведен в приложении Г.

Любое изменение уставок, конфигурации терминала (групп программных переключателей) или изменение группы уставок по последовательному каналу или через ИЧМ, приводит к формированию события для АСУ ТП о начале и завершении записи измененных параметров в EEPROM.

Для определения состояния линии связи активного последовательного порта связи, на дисплее отображается счетчик, отсчитывающий время с момента последней посылки приема или передачи.

1.3.4.7 Самодиагностика

1.3.4.7.1 Общие принципы выполнения

Устройство ТЭМП 2501-2X содержит встроенные программно-аппаратные средства, которые обеспечивают непрерывный контроль правильности функционирования основных частей устройства в целом, повышая степень готовности оборудования к действию и надежность функционирования. Перечень тестируемых частей, контролируемые параметры и периодичность тестирования приведены в таблице 1.14.

После подачи напряжения питания производятся тесты самодиагностики, обеспечивающие полную проверку исправности основных узлов устройства за время не более 80 мс (с учетом запуска блока питания устройства длительность начального теста не превышает 150 мс).

Микропроцессор, находящийся в измерительном блоке устройства, имеет встроенный «сторожевой» таймер. В процессе работы устройства «сторожевой» таймер программно перезагружается каждые 2,5мс. В случае отказа микросхемы ПЗУ и «зависании» программы, «сторожевой» таймер не перезагружается, происходит сброс и перезапуск микропроцессора, с выполнением начальных тестов самодиагностики устройства.

При перезапуске устройства без потери питания выполнение тестов самодиагностики осуществляется за время не более 550 мс.

Таблица 1.14

Тестируемая часть	Вид теста	Период полной проверки
Микросхема EEPROM	Подсчет контрольной суммы банков уставок, проверка кодов-ключей	40 мс
Микросхема ПЗУ	Подсчет контрольной суммы кодов программы	10 мин
Микросхема ОЗУ	Запись/чтение битов	10 мин
Внутренне ОЗУ микропроцессора	Запись/чтение битов	10 мин

Инд. № подл.	Подпись и дата
Взам. инв. №	Подпись и дата
Инв. № дубл.	Подпись и дата

Продолжение таблицы 1.14

Обмотки реле, напряжение питания +24В	Проверка целостности катушек реле, наличие напряжения питания +24 В	10 мин
	Проверка ложных срабатываний реле	2,5 мс
Аналоговая часть измерительного модуля, напряжения питания ± 12 В	Уровень напряжения –12В через каналы усиления 1:1, 1:16, уровень напряжения +12В через каналы усиления 1:16, уровень потенциала заземления аналоговой части измерительного модуля через канал усиления 1:1	80 мс
Микросхема часов реального времени	Проверка кодов-ключей внутреннего ОЗУ часов, проверка расхождения хода внутреннего таймера микропроцессора и микросхемы часов	10 мин

При обнаружении неисправности системой самодиагностики загорается красный светодиод на лицевой панели устройства, а на дисплее появляется надпись, сообщающая о внутренней неисправности с указанием кода. Одновременно сигнальное выходное реле системы самодиагностики, находившееся в подтянутом состоянии, обесточивается. В режиме устойчивой неисправности:

- запрещается перемещение по меню;
- не работают функции защиты, сигнализации и автоматики;
- сбрасываются выходные реле.

Исключение составляют неисправности часов реального времени (код 91) и обнаружение сбойного блока в осциллограмме (код 101). При обнаружении этих неисправностей устройство продолжает функционировать, загорания красного светодиода и обесточивания сигнального реле системы самодиагностики не происходит. Обнаружение данных неисправностей (коды 91, 101) сопровождается появлением надписей, аналогичных кодам срабатывания защит, которые сохраняются в EEPROM и могут быть восстановлены при включении питания. Указанные надписи могут быть сброшены нажатием кнопки «С».

1.3.4.7.2 Коды неисправностей

Перечень кодов внутренних неисправностей устройства ТЭМП 2501-2Х приведен в таблице 1.15. При самоликвидации неисправности система самодиагностики автоматически перезапускает микропроцессор, и устройство продолжит работу в штатном режиме.

Появление неисправностей в области уставок (коды 51, 52, 53, 54, 56) микросхемы энергонезависимой памяти (EEPROM) не всегда означает неустранимую неисправность самой микросхемы, а может быть вызвано пропаданием оперативного питания устройства в момент записи уставок и конфигурации. При этом автоматически выставляются следующие параметры:

- скорость обмена по последовательному каналу = 9600 бит/с;
- SPA-адрес устройства = 001;
- пароль доступа к устройству по SPA-шине = 001.

Имеется возможность восстановления исправности устройства путем форматирования области уставок и ключей EEPROM, т.е. установке «заводских» значений всех параметров устройства. Форматирование проводится записью SPA-параметра V167=2 (с открытием SPA-пароля V160=1) по последовательному каналу от АСУ или переносного компьютера, либо одновременным нажатием на 1с кнопок «С» и «Е» на лицевой панели, во время отображения на дисплее кода неисправности микросхемы энергонезависимой памяти. Процесс форматирования продолжается в течение нескольких секунд. После выполнения вышеперечисленных операций необходимо произвести отключение устройства на время не менее 10 с и последующее включение напряжения питания. Процедура форматирования приводит к записи в EEPROM значений уставок по умолчанию (заводских уставок) и необходимых для диагностики кодов-ключей, поэтому **после процедуры форматирования необходимо заново установить имевшиеся ранее уставки и параметры.**

Таблица 1.15

Код	Вид неисправности
1,2,...,9	Неисправность обмоток реле 1, 2, ..., 9 соответственно
11,...,19	Ложное срабатывание реле 1, 2, ..., 9 соответственно
20	Перезапуск микропроцессора без потери питания, без обнаружения устойчивой неисправности (10 раз)
21	Перезапуск микропроцессора без потери питания, без обнаружения устойчивой неисправности (>10 раз)
24	Низкая величина напряжения питания + 24 В
30	Неисправность памяти программ ПЗУ
50	Неисправность внутреннего ОЗУ микропроцессора
51	Неисправность банка 1 уставок в EEPROM
52	Неисправность банка 2 уставок в EEPROM
53	Неисправность банков 1 и 2 уставок в EEPROM
54	Разные контрольные суммы банков уставок 1 и 2 в EEPROM
56	Ключ EEPROM неисправен, необходимо форматирование EEPROM
60	Неисправность внешнего ОЗУ
91	Неисправность часов реального времени
101	Сбойный блок в осциллограмме
204	Высокий потенциал на AGND – неисправность аналоговых ключей
205	Неисправен источник напряжения –12 В
206	Неисправен источник напряжения +12 В
207	Низкий коэффициент передачи канала 1:1
208	Высокий коэффициент передачи канала 1:1
209	Низкий коэффициент передачи канала 1:16
210	Высокий коэффициент передачи канала 1:16
252	Неисправность АЦП
253	Отсутствие прерываний для АЦП

Форматирование памяти уставок и ключей EEPROM используется в следующих случаях:

- для форматирования новой микросхемы EEPROM;
- для устранения сбоев в области уставок EEPROM с переходом в режим устойчивой неисправности (коды ошибок от 51 до 56, см. подробное описание в главе «Использование по назначению»);
- для выставления «заводских» уставок и групп переключателей по умолчанию.

Инов.№ подл.	Подпись и дата	Взам. инв. №	Инов. № дубл.	Подпись и дата
Изм.	Лист	№ документа	Подп.	Дата
ГЛЦИ.656122.042-01 РЭ				Лист
				27

2 ИСПОЛЬЗОВАНИЕ ПО НАЗНАЧЕНИЮ

2.1 Общие указания

2.1.1 Эксплуатация и обслуживание устройства должны производиться в соответствии с «Правилами технической эксплуатации электрических станций и сетей» и настоящим «Руководством по эксплуатации» при значениях климатических факторов, указанных в настоящем документе.

2.1.2 Возможность работы устройства в условиях, отличных от указанных, должна согласовываться с предприятием-держателем подлинников конструкторской документации и с предприятием-изготовителем.

2.2 Меры безопасности

2.2.1 При эксплуатации и испытаниях устройства ТЭМП 2501-2Х необходимо руководствоваться «Правилами техники безопасности при эксплуатации электроустановок, электрических станций и подстанций», «Правилами техники безопасности при эксплуатации электроустановок потребителей», а также требованиями настоящего «Руководства по эксплуатации».

2.2.2 Монтаж, обслуживание и эксплуатацию устройства разрешается производить лицам, прошедшим специальную подготовку.

2.2.3 Выемку блоков из устройства и их установку, а также работы в цепях подключения устройства следует производить в обесточенном состоянии.

2.4.4 Перед включением и во время работы устройство должно быть надежно заземлено посредством соединения заземляющего винта кассеты с контуром заземления медным проводником сечением не менее 4 мм².

2.4.5 При установке устройства необходимо обеспечить надежное соединение клеммы Х2:5 с заземляющим винтом кассеты проводником сечением не менее 2 мм².

2.3 Размещение и монтаж

2.3.1 Механическая установка устройства на объекте осуществляется с помощью набора крепежа, входящего в комплект поставки, в соответствии с установочными размерами (см. приложение А).

2.3.2 Схема подключения входных дискретных сигналов и выходных релейных контактов зависит от внутренней конфигурации устройства. Внешние электрические цепи подключаются к клеммной колодке Х1 и разъемам Х2, Х3, Х4 и Х5 устройства, ответные части разъемов Х2, Х3, Х4 и Х5 входят в комплект поставки устройства.

2.4 Измерение параметров, регулировка и настройка

Регулировка, просмотр и настройка параметров устройства осуществляется с помощью блока индикации и управления, по последовательному каналу с использованием переносного компьютера с соответствующим программным обеспечением или через систему АСУ.

Изменение значений уставок или положения программных переключателей введенного в работу устройства при наличии входных сигналов в цепях контроля переменного напряжения допускается осуществлять только по последовательному каналу через передний или задний порт связи. При изменении уставок и программных переключателей с помощью ИЧМ необходимо отключить цепи контроля переменного напряжения от контролируемой сети.

2.4.1 Измерение, настройка параметров и уставок с помощью переносного компьютера с соответствующим программным обеспечением сводится к вызову параметров, подлежащих изменению, и последующей корректировке их на экране дисплея. Удобство заключается в установке параметров и уставок в табличной форме с соответствующими комментариями и подсказками, исключающими занесение ошибочных данных.

2.4.2 При измерении и регулировке параметров устройства вручную с помощью блока управления и индикации связь оператора с устройством осуществляется с помощью ИЧМ, включающего в себя шесть кнопок управления («↑», «↓», «←», «→», «Е», «С») и ЖКИ дисплей.

2.4.2.1 Нажатием на кнопки осуществляется передвижение по меню и настройка параметров устройства, которые отображаются на дисплее. В соответствующих пунктах меню производится изменение параметров устройства и отображаются следующие величины:

- измеренные значения напряжений и состояния дискретных входов и выходных реле;
- зарегистрированные величины аварийных режимов;
- содержание буфера событий;

Лист	ГЛЦИ.656122.042-01 РЭ					
28		Изм.	Лист	№ документа	Подп.	Дата

- уставки и конфигурация терминала;
- параметры трансформаторов (коэффициент трансформации);
- параметры регистратора;
- параметры связи;
- время и дата;
- информация об устройстве.

Структура дерева меню приводится в приложении Д.

2.4.2.2 Назначение кнопок управления при передвижении по меню устройства отражены на рисунке 2.1 и в таблице 2.1.

2.4.2.3 Гашение ЖКИ кнопкой «С» осуществляется в заглавном пункте меню или автоматически через 10 мин после последнего нажатия любой из кнопок. При включении ЖКИ происходит программная инициализация дисплея.

Таблица 2.1

Операция	Кнопка	Действие
Включение дисплея (при погашенном состоянии)	Е	Кратковременное нажатие
Гашение дисплея (в заглавном пункте меню)	С	Нажать на 2 с
Вход в подменю	Е	Нажатие на время <0,5 с
Выход из подменю	С	- " -
Быстрый проход структуры подменю	Е	Длительное нажатие
Быстрый возврат из структуры подменю	С	- " -
Перемещение по меню на 1 пункт вверх	↑	Нажатие на время <0,5 с
Перемещение по меню на 1 пункт вниз	↓	- " -
Быстрое перемещение вверх по меню	↑	Длительное нажатие
Быстрое перемещение вниз по меню	↓	- " -

Действия, осуществляемые кнопками при движении по меню

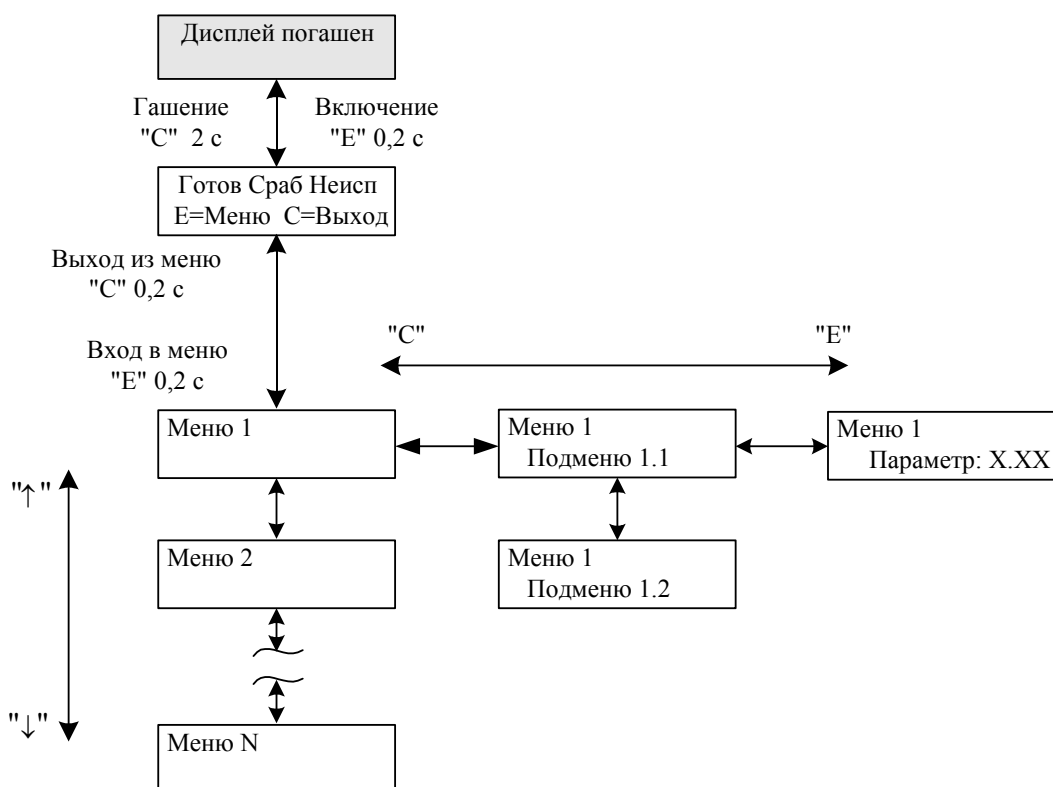


Рисунок 2.1

Инд. № подл.	Подпись и дата
Взам. инв. №	Инд. № дубл.
Подпись и дата	Подпись и дата

Изм.	Лист	№ документа	Подп.	Дата
------	------	-------------	-------	------

2.4.3 Измеряемые параметры

В меню «ИзмерВеличины» отображаются значения измеренных линейных напряжений и напряжения нулевой последовательности, состояние дискретных входных сигналов и выходных реле устройств. Параметры измеряемых величин приведены в таблице 2.2.

Таблица 2.2

Надпись на дисплее	Измеряемый параметр	Диапазон
Измеряемые напряжения (в подменю «ИзмерНапряжения»)		
U_{ab} U_n или $U_{ab,кВ}$	Напряжение U_{ab} в долях от номинального напряжения или первичное значение напряжения U_{ab}	от 0 до $2 \times U_N$
U_{bc} U_n или $U_{bc,кВ}$	Напряжение U_{bc} в долях от номинального напряжения или первичное значение напряжения U_{bc}	от 0 до $2 \times U_N$
U_{ca} U_n или $U_{ca,кВ}$	Напряжение U_{ca} в долях от номинального напряжения или первичное значение напряжения U_{ca}	от 0 до $2 \times U_N$
U_0 U_n или $U_0,кВ$	Напряжение нулевой последовательности в долях от номинального напряжения или первичное значение напряжения нулевой последовательности	от 0 до $2 \times U_N$
Состояние входных дискретных сигналов (Подменю «ДискВходы»)		
ДискВходы	Контрольная сумма восьми входных дискретных сигналов	от 000 до 255
Вход 1	Блок-контакт вводного и секционного выключателя	0/1
Вход 2	Вход органа U2	0/1
Вход 3	Напряжение другой секции $U > 0,8U_n$	0/1
Вход 4	Контроль положения тележки и автоматов цепей напряжения	0/1
Вход 5	Блокировка пуска АВР от АЧР	0/1
Вход 6	Ключ ввода АВР	0/1
Вход 7	Контроль общесекционных автоматов	0/1
Вход 8	От клапана дуговой защиты	0/1
Состояние выходных сигналов на реле (подменю «ВыходРеле») (предлагаемая на функциональной схеме конфигурация)		
ВыходРеле	Контрольная сумма девяти выходных сигналов на реле	от 000 до 511
К1	ЗМН1	0/1
К2	ЗМН2	0/1
К3	Предупредительная сигнализация	0/1
К4	$U > 0,8$	0/1
К5	Срабатывание $3U_0$	0/1
К6	Отключение ввода по АВР	0/1
К7	Контроль встречного напряжения	0/1
К8	Пуск МТЗ	0/1
К9	Реле «Вызов»	0/1

2.4.3.1 Индикация значений измеренных напряжений возможна как в относительных единицах (по отношению к номинальному напряжению), так и в первичных значениях (см. приложение Д). Для правильной индикации напряжений и уставок срабатывания ступеней защит по напряжению в первичных значениях необходимо правильно задать коэффициент трансформации обмоток измерительного трансформатора, подключаемых к цепям контроля переменного напряжения устройства.

С учётом возможности использования номинальных входных напряжений устройств 100 В и 110 В, коэффициент трансформации следует определять по формуле:

$$K_{\text{ТР}} = \frac{U_{\text{первТНном}}}{U_{\text{вторТНном}}} \times U_{\text{вхном}} \quad (2.1)$$

где:

- $U_{\text{первТНном}}$ - первичное значение номинального напряжения измерительного трансформатора напряжения, кВ;
- $U_{\text{вторТНном}}$ - вторичное значение номинального напряжения измерительного трансформатора напряжения, В;
- $U_{\text{вхном}}$ - номинальное значение напряжения измерительного входа (100В или 110В) устройства ТЭМП 2501-2Х, В.

Таким образом, при наличии измерительного ТН 6/100 и использовании в устройстве входа с номинальным напряжением $U_N = 100\text{В}$ (как правило), коэффициент трансформации равен первичному значению измерительного ТН 6.

2.4.3.2 Контроль состояния дискретных входных сигналов и выходных реле устройства возможен как в режиме контрольной суммы всех дискретных входных сигналов и всех выходных реле, так и по отдельности состояния каждого входного сигнала и выходного реле. При просмотре состояния дискретных входных сигналов или выходных реле в режиме контрольной суммы следует руководствоваться таблицами 2.3 и 2.4, в которой приведены весовые коэффициенты этих параметров.

Таблица 2.3

Название дискретного входного сигнала	Весовой коэффициент
Вход 1	1
Вход 2	2
Вход 3	4
Вход 4	8
Вход 5	16
Вход 6	32
Вход 7	64
Вход 8	128

Таблица 2.4

Название выходного реле	Весовой коэффициент
Реле К1	1
Реле К2	2
Реле К3	4
Реле К4	8
Реле К5	16
Реле К6	32
Реле К7	64
Реле К8	128
Реле К9	256

2.4.4 Зарегистрированные параметры

2.4.4.1 В меню «ЗарегВеличины» отображаются зарегистрированные параметры устройства, возможные значения которых приведены в таблице 2.5. Все зарегистрированные величины, кроме буфера событий для АСУ: параметры пяти последних аварийных ситуаций, число запусков ступеней защиты, количество осциллограмм и их записи сохраняются в энергонезависимой памяти устройства и хранятся сколь угодно долго в течение всего срока службы, в том числе и при отсутствии напряжения питания устройства. Содержимое буфера событий для АСУ хранится в ОЗУ устройства и сбрасывается при потере питания или перезапуске устройства.

Инва.№ подл.	Подпись и дата
Взам. инв. №	Инва. № дубл.

Изм.	Лист	№ документа	Подп.	Дата
------	------	-------------	-------	------

Таблица 2.5

Надпись на дисплее	Зарегистрированный параметр	Диапазон
Параметры пяти последних аварийных ситуаций		
1.Событие	Параметры последней аварийной ситуации	
Надпись на дисплее	Зарегистрированный параметр	Диапазон
Uab Un:	Напряжение Uab в долях от номинального в момент срабатывания последней сработавшей ступени или максимальное (для ступеней 3U>>, Uo>, Uo>>) / минимальное (для остальных ступеней) напряжение во время запуска ступеней защит, если ни одна из ступеней защит не сработала,	от 0 до 2 x UN
или Uab,кВ	или то же, но первичное значение напряжения Uab	
Ubc Un:	Напряжение Ubc в долях от номинального, в момент пуска/срабатывания защит (аналогично напряжению Uab)	от 0 до 2 x UN
или Ubc,кВ	или то же, но первичное значение напряжения Ubc	
Uca Un:	Напряжение Uca в долях от номинального, в момент пуска/срабатывания защит (аналогично напряжению Uca)	от 0 до 2 x UN
или Uca,кВ	или то же, но первичное значение напряжения Uca	
U0 Un:	Напряжение нулевой последовательности в долях от номинального в момент пуска/срабатывания защит (аналогично напряжению Uab)	от 0 до 2 x UN
или U0,кВ	или то же, но первичное значение напряжения Uo	
t,c	Длительность аварийной ситуации с момента пуска первой запустившейся ступени защит до момента возврата всех ступеней защит, секунды, миллисекунды	от 00.000 до 59.999
t,чм	Длительность аварийной ситуации с момента пуска первой запустившейся ступени защит до момента возврата всех ступеней защит, часы-минуты (продолжение предыдущего пункта меню)	от 00.00 до 23.59
Дата	Дата начала аварийного события	от 01-01-00 до 31-12-99
Время	Время начала аварийного события	от 00.00.00 до 23.59.59
СрабЗащиты	Регистр индикации органов защит, сработавших в течение аварийной ситуации	
Сраб 3t<	Срабатывание органа 3U<	Да, Нет
Сраб 3t<<	Срабатывание органа 3U<<	То же
Сраб t<	Срабатывание органа U<	"-
Сраб t<<	Срабатывание органа U<<	"-
Сраб t<<<	Срабатывание органа U<<<	"-
Сраб 3t>	Срабатывание органа 3U> (в данном случае - возврат)	"-
Сраб 3t>>	Срабатывание органа 3U>>	"-
Сраб to>	Срабатывание органа Uo>	"-
Сраб to>>	Срабатывание органа Uo>>	То же
2.Событие	Параметры аварийной ситуации предыдущей "1.Событию"	
	Параметры аналогичны параметрам аварийной ситуации "1.Событие"	
3.Событие	Параметры аварийной ситуации предыдущей "2.Событию"	
	Параметры аналогичны параметрам аварийной ситуации "1.Событие"	
4.Событие	Параметры аварийной ситуации предыдущей "3.Событию"	
	Параметры аналогичны параметрам аварийной ситуации "1.Событие"	
5.Событие	Параметры аварийной ситуации предыдущей "4.Событию"	
	Параметры аналогичны параметрам аварийной ситуации "1.Событие"	

Продолжение таблицы 2.5

Надпись на дисплее	Зарегистрированный параметр	Диапазон
Число запусков ступеней (подменю "Число запусков")		
Пуск 3U<	Число запусков органа 3U<	от 0 до 255
Пуск 3U<<	Число запусков органа 3U<<	то же
Пуск U<	Число запусков органа U<	"-"
Пуск U<<	Число запусков органа U<<	"-"
Пуск U<<<	Число запусков органа U<<<	
Пуск 3U>	Число запусков органа 3U>	
Пуск 3U>>	Число запусков органа 3U>>	
Пуск Uo>	Число запусков органа Uo>	"-"
Пуск Uo>>	Число запусков органа Uo>>	"-"
Содержание буфера событий для АСУ ТП		
КолСобБуф	Количество событий для АСУ в буфере	от 0 до 31
КодСоб	Код просматриваемого события в буфере для АСУ	см. п. 1.3.4.6
ВрмСоб	Метка времени просматриваемого события в буфере для АСУ	
ОчистБуф	Запрос на очистку просмотренного буфера событий для АСУ	да, нет
КолОсцил	Количество записанных осциллограмм в памяти реле	от 0 до 31

2.4.4.2 Регистрация параметров последних пяти аварийных ситуаций и количество запусков ступеней защит производится с момента включения устройства или последней очистки регистров. Аварийная ситуация начинается с момента пуска любой из введенных в работу ступеней и заканчивается в момент возврата всех ступеней защит. Исключением является ступень 3U>, ее нормальное состояние сработанное, событием является возврат. Пять последних аварийных ситуаций отсчитываются в обратном порядке, то есть «1.Событие» является последним, «2.Событие» предпоследним и т.д. При заполнении регистров всех пяти событий с появлением новой аварийной ситуации зарегистрированные значения сдвигаются на одно событие, при этом параметры самого старого события теряются.

2.4.4.3 В таблице 2.6 приведены способы сброса зарегистрированных параметров. В меню зарегистрированных величин, в соответствующем пункте, так же имеется возможность сброса регистров пяти последних аварийных ситуаций и числа запусков ступеней или их сброс одновременно со сбросом защелок выходных реле. Сброс осуществляется путем входа в подменю пунктов «СбросЗарегВелич» или «СбросЗащВыхРеле» соответственно, в которых появляется подтверждающий запрос. Выполнения действия выбранного подтверждающего ответа производится нажатием кнопки «Е».

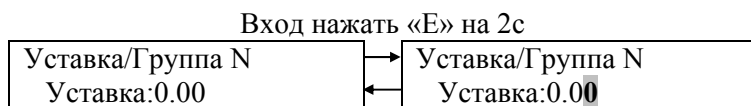
Таблица 2.6

Параметр	Способ очистки
Напряжение и длительность последних пяти аварийных ситуаций	очистка регистров
Количество запусков ступеней защит	То же
Содержание буфера событий для АСУ	в конце просмотра буфера
Количество записанных осциллограмм	вход в режим изменения параметра и выход с сохранением (кнопка «Е»)

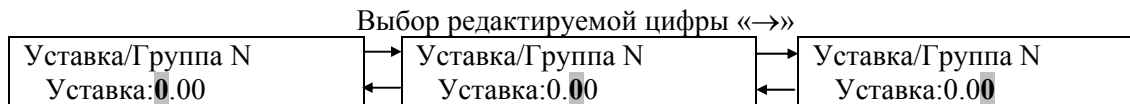
2.4.5 Уставки и конфигурация программных переключателей

Установка значений уставок и положения программных переключателей устройства производится в соответствующих пунктах их отображения на ЖКИ дисплее. В режиме изменения уставок редактируемая цифра или десятичная точка находится в режиме мерцания курсора. В момент ввода (записи) отредактированного значения уставки устройства, в месте отображения ее значения на дисплее выводится «---». Назначение кнопок управления при изменении параметров и уставок устройства отражено на рисунке 2.2 и в таблице 2.7.

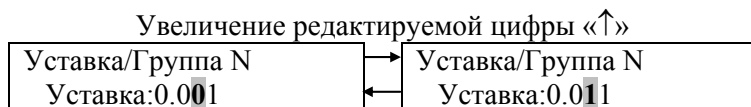
Инд. № подл.	Подпись и дата
Взам. инв. №	Инд. № дубл.
Подпись и дата	



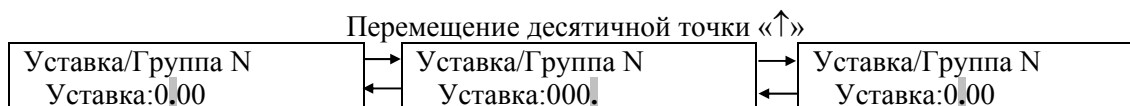
Выход с сохранением «Е» на 1,5 с
Выход без сохранения «С» на 1 с
а)



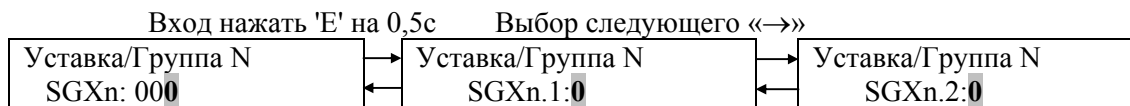
Выбор редактируемой цифры «←→»
б)



Уменьшение редактируемой цифры «↓»
в)

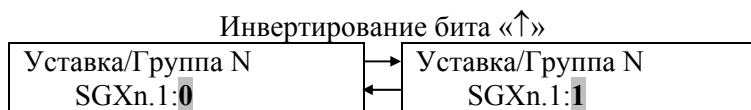


Перемещение десятичной точки «↓»
г)



Выход с сохранением «Е» на 0,5 с Выбор предыдущего «←→»
Выход без сохранения «С» на 0,5 с

д)



Инвертирование бита «↓»
е)

- а) – вход/выход в режим изменения уставок,
- б) – выбор редактируемой цифры или десятичной точки,
- в) – изменение редактируемой цифры,
- г) – перемещение десятичной точки,
- д) – выбор бита группы программных переключателей,
- е) – изменение состояния программного переключателя,

Рисунок 2.2 – Действия, осуществляемые кнопками при редактировании уставок/параметров устройства

Таблица 2.7

Операция	Кнопка	Действие
Изменение уставок ступеней защит и контрольных сумм групп программных переключателей		
Вход в режим изменения уставки	Е	Нажать на 2 с
Выход из режима изменения уставки с сохранением отредактированного значения	Е	Нажать на 1,5 с
Выход из режим изменения уставки без сохранения отредактированного значения	С	Нажатие на 1 с
Выбор левой соседней цифры для редактирования	←	Нажатие на время <0,5 с
Выбор правой соседней цифры для редактирования	→	– « –
Увеличение редактируемой цифры/параметра	↑	– « –
Уменьшение редактируемой цифры/параметра	↓	– « –
Перебор редактируемых цифр справа налево	←	Длительное нажатие
Перебор редактируемых цифр слева направо	→	– « –
Быстрое увеличение редактируемой цифры/параметра	↑	– « –
Быстрое уменьшение редактируемой цифры/параметра	↓	– « –
Изменения отдельных программных переключателей в группе		
Вход в режим изменения отдельных программных переключателей в группе	Е	Нажатие на <0,5 с (действует при отпускании)
Выход из режима изменения отдельных программных переключателей в группе, с сохранением изменений в контрольной сумме	Е	Нажатие на <0,5 с
Выход из режима изменения отдельных программных переключателей в группе, с сохранением без изменений в контрольной сумме	С	Нажатие на время <0,5 с (действует при отпускании)
Выбор следующего программного переключателя с большим весовым коэффициентом (старшего)	→	– « –
Выбор предыдущего программного переключателя с меньшим весовым коэффициентом (младшего)	←	– « –
Изменение состояния программного переключателя из 0 в 1 или из 1 в 0	↑, ↓	– « –
Циклический перебор программных переключателей в группе от младшего к старшему	→	Длительное нажатие
Циклический перебор программных переключателей в группе от старшего к младшему	←	– « –
Изменение состояния программного переключателя из 0 в 1 или из 1 в 0	↑, ↓	– « –

2.4.5.1 Изменение значения группы переключателей возможно как путем изменения всей контрольной суммы группы переключателей, так и изменением отдельных программных переключателей.

Индикатором состояния групп переключателей служит контрольная сумма, которая отображается на дисплее. Правильность выставления переключателей проверяется сравнением ее значения со значением, найденным при вычислении. Каждому переключателю соответствует весовой коэффициент, равный степени числа 2. Для переключателей, установленных в 1, эти числа суммируются, и полученная сумма сравнивается с контрольной. Если обе суммы равны, то переключатели выставлены правильно.

Инд. № подл.	Подпись и дата
Взам. инв. №	Инд. № дубл.
Подпись и дата	Подпись и дата

Изм.	Лист	№ документа	Подп.	Дата
------	------	-------------	-------	------

Пример расчета контрольной суммы:

Номер	Вес	Состояние	Величина
SG1/1	1 * 0	=	0
SG1/2	2 * 1	=	2
SG1/3	4 * 0	=	0
SG1/4	8 * 0	=	0
SG1/5	16 * 1	=	16
SG1/6	32 * 0	=	0
SG1/7	64 * 0	=	0
SG1/8	128 * 1	=	128
Контрольная сумма			146

2.4.5.2 Все уставки и параметры устройства доступны для просмотра в соответствующих пунктах меню. Редактирование и ввод новых значений уставок и некоторых параметров возможно только при открытии пароля (значение по умолчанию 001).

2.4.5.3 Запрос на открытие пароля производится при входе первый раз в режим изменения уставок, после включения устройства или после включения дисплея. Процедура открытия пароля аналогична редактированию и вводу уставки. При неправильном вводе значения пароля при открытии, его значение сбрасывается в 000, после чего необходимо ввести правильное значения пароля. Закрытие пароля происходит автоматически, по истечении 3 мин после последнего редактирования уставки или при выключении дисплея кнопкой «С» в заглавном пункте меню. Изменение пароля доступа к редактированию уставок производится в соответствующем пункте меню «Связь», просмотр старого значения пароля возможен только при открытом пароле.

2.4.5.4 Параметры ступеней защит задаются в соответствующих пунктах подменю. Напряжение срабатывания ступеней защит задается в долях по отношению к номинальному напряжению, однако, у каждой уставки по напряжению срабатывания имеется подменю, в котором уставка отображается в первичном значении. Вход в подменю осуществляется кратковременным нажатием (<1 с) кнопки «Е». При отображении уставок по напряжению срабатывания в первичных значениях, они доступны только для просмотра и не доступны для редактирования.

2.4.5.5 Имеется возможность изменить назначение выходных реле К1–К8 по сравнению с предлагаемым. Новое назначение определяется пользователем с помощью групп программных переключателей SGR1–SGR18.

Например, чтобы использовать реле К6 как реле пуска МТЗ необходимо установить переключатель SGR8/6 = 1, а переключатель SGR8/8 сбросить в «0».

Имеется возможность назначения действия одного внутреннего сигнала на несколько выходных реле. Например, для того, чтобы сигнал срабатывания ЗМН1 действовал на выходные реле К3, К4, необходимо установить программные переключатели SGR1.1=0 и SGR1.3=SGR1.4=1.

Так же имеется возможность назначения действия нескольких внутренних сигналов на одно выходное реле. Например, если срабатывание выдержек времени $t <$, $t <<$, $t <<<$ должно приводить к срабатыванию реле К1 необходимо установить переключатели SGR11.1, SGR12.1, SGR13.1 в «1», а переключатель SGR1.1 в «0».

2.4.5.6 Устройство ТЭМП 2501-2Х имеет две группы уставок (Группа 1 и Группа 2) ступеней защит, программных переключателей SGF, SGB, SGR и выдержек времени $t_{зmn1}$, $t_{зmn2}$, $t_{авр}$, из которых активной (действующей в настоящий момент) может быть только одна. Выбор активной группы уставок осуществляется:

- с помощью ИЧМ на лицевой панели устройства;
- по последовательному каналу (записью значения параметра V150).

Редактирование уставок, входящих в Группу 1 или Группу 2 с помощью кнопок управления производится в следующей последовательности:

- 1) выбирается группа уставок в меню «Уставки»;
- 2) путем входа в подменю выбранной группы уставок, они загружаются в буфер ОЗУ для редактирования. При этом уставки Группы 1 и Группы 2, хранящиеся в энергонезависимой памяти, остаются действующими до записи измененных значений, процедура которой описана ниже;
- 3) редактируется и вводится одна или несколько уставок;
- 4) при выходе из структуры подменю «Группа 1» или «Группа 2» в меню «Уставки» появляется запрос – в какую группу необходимо сохранить измененные значения уставок. Первоначально в запросе отображается название выбранной для редактирования группы уставок;

- 5) необходимо кнопками «↑» и «↓» выбрать область записи измененной группы уставок в соответствии с таблицей 2.8;
- 6) при нажатии кнопки «С» происходит возврат подменю для редактирования выбранной ранее группы уставок,
- 7) нажатием кнопки «Е» на 1,5 с, как при вводе уставки, произвести запись или отменить ее,
- 8) после этого значения уставок записываются в энергонезависимую память устройства.

Таблица 2.8

Название запроса	Действие при вводе выбранной области
Груп. 1	Запись уставок в Группу 1
Груп. 2	Запись уставок в Группу 2
ОбеГрп	Запись уставок в Группу 1 и Группу 2
Отмена	Запись измененных значений не производится

2.4.5.7 Уставки, не относящиеся к ступеням защит и программным переключателям (т.е. не входящие в Группу 1 или Группу 2), становятся активными сразу после ввода измененного значения.

2.4.5.8 Попытка сохранить, после редактирования, значение уставки, выходящее за границы допустимого диапазона, приводит к сохранению значения уставки до редактирования (аналогично выходу из режима изменения уставок без сохранения). Названия, диапазон и другие параметры уставок приведены в таблице 2.9.

Таблица 2.9

Надпись на дисплее	Уставка	Уставка по умолчанию	Диапазон
<i>Группа 1</i>	<i>Группа 1 уставок ступеней защит и программных переключателей</i>		
<i>Группа 2</i>	<i>Группа 2 уставок ступеней защит и программных переключателей</i>		
Ступень 3U<	Уставки ступени 3U<		
3U<	Уставка по напряжению срабатывания 2 ступени защиты минимального напряжения секции (ЗМН1)	1,0xUn	от 0,1 до 1,2 Un
3t<,с	Уставка по времени срабатывания 2 ступени защиты минимального напряжения секции	1 с	от 0,05 до 100 с
Ступень 3U<<	Уставки ступени 3U<<		
3U<<	Уставка по напряжению срабатывания 1 ступени защиты минимального напряжения секции (пуск АВР)	0,8xUn	от 0,1 до 1,2 Un
3t<<,с	Уставка по времени срабатывания 1 ступени защиты минимального напряжения секции	0,5 с	от 0,05 до 10 с
Ступень U<	Уставки ступени U<		
U<	Уставка по напряжению срабатывания 3 ступени защиты минимального линейного напряжения (пуск МТЗ)	1,0xUn	от 0,1 до 1,2 Un
t<,с	Уставка по времени срабатывания 3 ступени защиты минимального линейного напряжения	1 с	от 0,05 до 100 с

Инов.№ подл.	Подпись и дата
Взам. инв. №	Инов. № дубл.
Подпись и дата	Подпись и дата

Продолжение таблицы 2.9

Надпись на дисплее	Уставка	Уставка по умолчанию	Диапазон
Ступень $U_{<<}$ <i>Уставки ступени $U_{<<}$</i>			
$U_{<<}$	Уставка по напряжению срабатывания 2 ступени защиты минимального линейного напряжения (блокир. ТСН)	$0,8xU_n$	от 0,1 до $1,2 U_n$
$t_{<<},c$	Уставка по времени срабатывания 2 ступени защиты минимального линейного напряжения	0,5 с	от 0,05 до 10 с
Ступень $U_{<<<}$ <i>Уставки ступени $U_{<<<}$</i>			
$U_{<<<}$	Уставка по напряжению срабатывания 1 ступени защиты минимального линейного напряжения (ЗМН2)	$0,5xU_n$	от 0,1 до $1,2 U_n$
$t_{<<<},c$	Уставка по времени срабатывания 1 ступени защиты минимального линейного напряжения	0,5 с	от 0,05 до 10 с
Ступень $3U_{>}$ <i>Уставки ступени $3U_{>}$</i>			
$3U_{>}$	Уставка по напряжению срабатывания 2 ступени защиты от перенапряжения	$0,8xU_n$	от 0,1 до $1,6 U_n$
$3t_{>},c$	Уставка по времени срабатывания 2 ступени защиты от перенапряжения	1 с	от 0,05 до 100 с
Ступень $3U_{>>}$ <i>Уставки ступени $3U_{>>}$</i>			
$3U_{>>}$	Уставка по напряжению срабатывания 1 ступени защиты от перенапряжения	$1,05xU_n$	от 0,1 до $1,6 U_n$
$3t_{>>},c$	Уставка по времени срабатывания 1 ступени защиты от перенапряжения	0,5 с	от 0,05 до 10 с
Ступень $U_{0>}$ <i>Уставки ступени $U_{0>}$</i>			
$U_{0>}$	Уставка по напряжению нулевой последовательности 2 ступени сигнализации об однофазных замыканиях на землю	$0,5xU_{0n}$	от 0,02 до $1,0x U_{0n}$
$t_{0>},c$	Уставка по времени срабатывания 2 ступени сигнализации об однофазных замыканиях на землю	1 с	от 0,05 до 100 с
Ступень $U_{0>>}$ <i>Уставки ступени $U_{0>>}$</i>			
$U_{0>>}$	Уставка по напряжению нулевой последовательности 1 ступени сигнализации об однофазных замыканиях на землю	$0,8xU_{0n}$	от 0,02 до $1,0x U_{0n}$
$t_{0>>},c$	Уставка по времени срабатывания 1 ступени сигнализации об однофазных замыканиях на землю	0,5 с	от 0,05 до 10 с
$t_{змн1},c$	Выдержка времени $t_{змн1}$	10 с	0 ... 30 с
$t_{змн2},c$	Выдержка времени $t_{змн2}$	10 с	0 ... 30с
$t_{авр},c$	Выдержка времени $t_{авр}$	0,5 с	0 ... 60 с

Продолжение таблицы 2.9

Надпись на дисплее	Уставка					Уставка по умолчанию	Диапазон
SGF2.5	Вход сигнала блокирования пуска АВР от АЧР SGF2/5 = 0 – прямой SGF2/5 = 1 – инверсный					0	0/1
SGF2.6	Вход сигнала разрешения ввода АВР SGF2/6 = 0 – прямой SGF2/6 = 1 – инверсный					0	0/1
SGF2.7	Вход сигнала контроля общесекционных автоматов SGF2/7 = 0 – прямой SGF2/7 = 1 – инверсный					0	0/1
SGF2.8	Вход сигнала от клапана дуговой защиты SGF2/8 = 0 – прямой SGF2/8 = 1 – инверсный					0	0/1
<i>SGF3</i>	<i>Группа программных переключателей SGF3</i>					<i>0</i>	<i>от 0 до 255</i>
SGF3.1	Ввод действия напряжения возврата измерительного органа $3U<$ равным уставке $3U>$: SGF3/1 = 0 – выведено SGF3/1 = 1 – введено					0	0/1
SGF3.2	Ввод действия отключения по АВР от пуска органов $U<<$ и $Uo>>$ SGF3/8 = 0 – выведен SGF3/8 = 1 – введен					0	0/1
SGF3.3, SGF3.4	Выбор режима работы реле предупредительной сигнализации					0 0	0/1
	длительно	1 сек	10 сек	длительно			
SGF3/3	0	1	0	1			
SGF3/4	0	0	1	1			
SGF3.5	Ввод блокировки срабатывания реле защиты от замыканий на землю ($3Uo$) при снижении напряжения ниже уставки $3U>$ SGF3/5 = 0 – выведена SGF3/5 = 1 – введена					0	0/1
SGF3.6	Ввод действия срабатывания защит на реле «Вызов» и светодиод «Сраб.»: SGF3/6 = 0 – выведено SGF3/6 = 1 – введено					0	0/1
SGF3.7	Ввод действия отключения ввода по АВР от срабатывания измерительного органа $3U>>$ с выдержкой времени $3t>>$ SGF3/7 = 0 – выведено SGF3/7 = 1 – введено					0	0/1
SGF3.8	Подача разрешения срабатывания на выходные реле SGF3/8 = 0 – нет SGF3/8 = 1 – да					0	0/1

Продолжение таблицы 2.9

Надпись на дисплее	Уставка	Уставка по умолчанию	Диапазон
<i>SGF4</i>	<i>Группа программных переключателей SGF4</i>	0	от 0 до 255
SGF4.1	Ввод действия на сигнализацию и реле «Вызов» ступени защиты 3U< с выдержкой времени 3t< SGF4/1 = 0 – выведено SGF4/1 = 1 – введено	0	0/1
SGF4.2	Ввод действия на сигнализацию и реле «Вызов» ступени защиты U< с выдержкой времени t< SGF4/2 = 0 – выведено SGF4/2 = 1 – введено	0	0/1
SGF4.3	Ввод действия на сигнализацию и реле «Вызов» ступени защиты U<< с выдержкой времени t<< SGF4/3 = 0 – контроль выведен SGF4/3 = 1 – контроль введен	0	0/1
SGF4.4	Ввод действия на сигнализацию и реле «Вызов» ступени защиты U<<< с выдержкой времени t<<< SGF4/4 = 0 – выведена SGF4/4 = 1 – введена	0	0/1
SGF4.5	Ввод действия на сигнализацию и реле «Вызов» ступени защиты 3U<< с выдержкой времени 3t<< SGF4/5 = 0 – выведена SGF4/5 = 1 – введена	0	0/1
SGF4.6	Ввод действия на сигнализацию и реле «Вызов» ступени защиты 3U>> с выдержкой времени 3t>> SGF4/6 = 0 – выведена SGF4/6 = 1 – введена	0	0/1
SGF4.7	Ввод действия на сигнализацию и реле «Вызов» ступени защиты Uo> с выдержкой времени to> SGF4/7 = 0 – выведена SGF4/7 = 1 – введена	0	0/1
SGF4.8	Ввод действия на сигнализацию и реле «Вызов» ступени защиты Uo>> с выдержкой времени to>> SGF4/8 = 0 – выведена SGF4/8 = 1 – введена	0	0/1
SGB	Группа программных переключателей SGB		
<i>SGB1</i>	<i>Группа программных переключателей SGB1</i>	0	от 0 до 255
SGB1.1	Ввод в действие блокировки срабатывания органа 3U< с выдержкой времени 3t< сигналом пуска АВР от АЧР SGB1/1 = 0 – выведена SGB1/1 = 1 – введена	0	0/1
SGB1.2	Ввод в действие блокировки срабатывания органа U< с выдержкой времени t< сигналом пуска АВР от АЧР SGB1/2 = 0 – выведена SGB1/2 = 1 – введена	0	0/1

Инва.№ подл.	Подпись и дата
Взам. инв. №	Инва. № дубл.
Подпись и дата	Подпись и дата

Изм.	Лист	№ документа	Подп.	Дата
------	------	-------------	-------	------

Продолжение таблицы 2.9

Надпись на дисплее	Уставка	Уставка по умолчанию	Диапазон
SGB1.3	Ввод в действие блокировки срабатывания органа $U \ll$ с выдержкой времени $t \ll$ сигналом пуска АВР от АЧР SGB1/3 = 0 – выведена SGB1/3 = 1 – введена	0	0/1
SGB1.4	Ввод в действие блокировки срабатывания органа $U \ll \ll$ с выдержкой времени $t \ll \ll$ сигналом пуска АВР от АЧР SGB1/4 = 0 – выведена SGB1/4 = 1 – введена	0	0/1
SGB1.5	Ввод в действие блокировки срабатывания органа $3U \ll$ с выдержкой времени $3t \ll$ сигналом пуска АВР от АЧР SGB1/5 = 0 – выведена SGB1/5 = 1 – введена	0	0/1
SGB1.6	Ввод в действие блокировки срабатывания органа $3U >$ с выдержкой времени $3t >$ сигналом пуска АВР от АЧР SGB1/6 = 0 – выведена SGB1/6 = 1 – введена	0	0/1
SGB1.7	Ввод в действие блокировки срабатывания органа $3U \gg$ с выдержкой времени $3t \gg$ сигналом пуска АВР от АЧР SGB1/7 = 0 – выведена SGB1/7 = 1 – введена	0	0/1
SGB1.8	Ввод в действие блокировки срабатывания органа $U_0 \gg$ с выдержкой времени $t_0 \gg$ сигналом пуска АВР от АЧР SGB1/8 = 0 – выведена SGB1/8 = 1 – введена	0	0/1
SGR	Группы программных переключателей SGR		
<i>SGR1</i>	<i>Группа программных переключателей SGR1</i>	<i>1</i>	<i>от 0 до 255</i>
SGR1.1- SGR1.8	Состояние программных переключателей SGR1.1-SGR1.8 определяют действие сигнала ЗМН1 на выходные реле К1-К8		0/1
<i>SGR2</i>	<i>Группа программных переключателей SGR2</i>	<i>2</i>	<i>от 0 до 255</i>
SGR2.1 – SGR2.8	Состояние программных переключателей SGR2.1-SGR2.8 определяют действие сигнала ЗМН2 на выходные реле К1-К8		0/1
<i>SGR3</i>	<i>Группа программных переключателей SGR3</i>	<i>4</i>	<i>от 0 до 255</i>
SGR3.1 – SGR3.8	Состояние программных переключателей SGR3.1-SGR3.8 определяют действие сигнала предупредительной сигнализации на выходные реле К1-К8		0/1
<i>SGR4</i>	<i>Группа программных переключателей SGR4</i>	<i>8</i>	<i>от 0 до 255</i>
SGR4.1 – SGR4.8	Состояние программных переключателей SGR4.1-SGR4.8 определяют действие сигнала $U > 0,8$ на выходные реле К1-К8		0/1

Продолжение таблицы 2.9

Надпись на дисплее	Уставка	Уставка по умолчанию	Диапазон
<i>SGR5</i>	<i>Группа программных переключателей SGR5</i>	<i>16</i>	<i>от 0 до 255</i>
SGR5.1 – SGR5.8	Состояние программных переключателей SGR5.1-SGR5.8 определяют действие сигнала защиты от замыканий на землю на выходные реле К1-К8		0/1
<i>SGR6</i>	<i>Группа программных переключателей SGR6</i>	<i>32</i>	<i>от 0 до 255</i>
SGR6.1 – SGR6.8	Состояние программных переключателей SGR6.1-SGR6.8 определяют действие сигнала отключения по АВР на выходные реле К1-К8		0/1
<i>SGR7</i>	<i>Группа программных переключателей SGR7</i>	<i>64</i>	<i>от 0 до 255</i>
SGR7.1 – SGR7.8	Состояние программных переключателей SGR7.1-SGR7.8 определяют действие сигнала контроля напряжения на выходные реле К1-К8		0/1
<i>SGR8</i>	<i>Группа программных переключателей SGR8</i>	<i>128</i>	<i>от 0 до 255</i>
SGR8.1 – SGR8.8	Состояние программных переключателей SGR8.1-SGR8.8 определяют действие сигнала блокировки пуска МТЗ на выходные реле К1-К8		0/1
<i>SGR9</i>	<i>Группа программных переключателей SGR9</i>	<i>0</i>	<i>от 0 до 255</i>
SGR9.1 – SGR9.8	Состояние программных переключателей SGR9.1-SGR9.8 определяют действие сигнала блокировки ТЧН на выходные реле К1-К8		0/1
<i>SGR10</i>	<i>Группа программных переключателей SGR10</i>	<i>0</i>	<i>от 0 до 255</i>
SGR10.1 – SGR10.8	Состояние программных переключателей SGR10.1-SGR10.8 определяют действие сигнала срабатывания ступени 3U< с выдержкой времени 3t< на выходные реле К1-К8		0/1
<i>SGR11</i>	<i>Группа программных переключателей SGR11</i>	<i>0</i>	<i>от 0 до 255</i>
SGR11.1 – SGR11.8	Состояние программных переключателей SGR11.1-SGR11.8 определяют действие сигнала срабатывания ступени U< с выдержкой времени t< на выходные реле К1-К8		0/1
<i>SGR12</i>	<i>Группа программных переключателей SGR12</i>	<i>0</i>	<i>от 0 до 255</i>
SGR12.1 – SGR12.8	Состояние программных переключателей SGR12.1-SGR12.8 определяют действие сигнала срабатывания ступени U<< с выдержкой времени t<< на выходные реле К1-К8		0/1
<i>SGR13</i>	<i>Группа программных переключателей SGR13</i>	<i>0</i>	<i>от 0 до 255</i>
SGR13.1 – SGR13.8	Состояние программных переключателей SGR13.1-SGR13.8 определяют действие сигнала срабатывания ступени U<<< с выдержкой времени t<<< на выходные реле К1-К8		0/1
<i>SGR14</i>	<i>Группа программных переключателей SGR14</i>	<i>0</i>	<i>от 0 до 255</i>
SGR14.1 – SGR14.8	Состояние программных переключателей SGR14.1-SGR14.8 определяют действие сигнала срабатывания ступени 3U<< с выдержкой времени 3t<< на выходные реле К1-К8		0/1

Инва.№ подл.	Подпись и дата
Взам. инв. №	Инва. № дубл.
Подпись и дата	Подпись и дата

Изм.	Лист	№ документа	Подп.	Дата
------	------	-------------	-------	------

Продолжение таблицы 2.9

Надпись на дисплее	Уставка	Уставка по умолчанию	Диапазон
<i>SGR15</i>	<i>Группа программных переключателей SGR15</i>	<i>0</i>	<i>от 0 до 255</i>
SGR15.1 – SGR15.8	Состояние программных переключателей SGR15.1-SGR15.8 определяют действие сигнала срабатывания ступени 3U> с выдержкой времени 3t> на выходные реле K1-K8		0/1
<i>SGR16</i>	<i>Группа программных переключателей SGR16</i>	<i>0</i>	<i>от 0 до 255</i>
SGR16.1 – SGR16.8	Состояние программных переключателей SGR16.1-SGR16.8 определяют действие сигнала срабатывания ступени 3U>> с выдержкой времени 3t>> на выходные реле K1-K8		0/1
<i>SGR17</i>	<i>Группа программных переключателей SGR17</i>	<i>0</i>	<i>от 0 до 255</i>
SGR17.1 – SGR17.8	Состояние программных переключателей SGR17.1-SGR17.8 определяют действие сигнала срабатывания ступени Uo> с выдержкой времени to> на выходные реле K1-K8		0/1
<i>SGR18</i>	<i>Группа программных переключателей SGR18</i>	<i>0</i>	<i>от 0 до 255</i>
SGR18.1 – SGR18.8	Состояние программных переключателей SGR18.1-SGR18.8 определяют действие сигнала срабатывания ступени Uo>> с выдержкой времени to>> на выходные реле K1-K8		0/1

2.4.6 Параметры конфигурации устройства и измерительных трансформаторов напряжения

2.4.6.1 В меню «Конфигурация» задаются параметры устройства и измерительных трансформаторов напряжения, приведенные в таблице 2.10, а так же возможно выполнение функциональных тестов защит и проверка срабатывания выходных реле.

2.4.6.2 Для выполнения заложенных в устройство функциональных тестов необходимо в соответствующем пункте меню удержанием кнопки «Е» (аналогично входу в режим изменения уставок) добиться изменения индикации номера теста с «00» на «0». Выполнение теста №0 осуществляется нажатием кнопки «С», остальных – нажатием кнопки «Е». Выход из режима выполнения функциональных тестов аналогичен выходу из режима изменения уставок без сохранения.

2.4.6.3 Изменение параметров часов-календаря производится путем входа в режим изменения уставок (в соответствующих подменю) и увеличением или уменьшением на единицу изменяемого параметра даты или времени. Запись измененного значения параметров даты или времени аналогична вводу уставок.

2.4.6.4 Внешние дискретные сигналы и внутренние сигналы пуска/срабатывания функций защит и автоматики, появление которых приводит к запуску осциллографа, задаются (маскируются) с помощью специальных параметров – масок. Маска состоит из битов, состояние которых определяет пуск/срабатывание той или иной функции защиты или автоматики к запуску аварийной записи. Назначение битов масок пуска осциллографа приведено в таблице 2.10.

2.4.6.5 Индикатором состояния масок пуска осциллографа от внутренних или внешних дискретных сигналов служит контрольная сумма, аналогичная контрольной сумме групп переключателей, пример расчета которой приведен в п. 2.4.5.1.

Таблица 2.10

Надпись на дисплее	Параметр	Значение по умолчанию	Диапазон
ТестФункций	Выполнение встроенных тестов функций защит и выходных реле		
ТестФункцияN	Выполнение теста №:	00	от 0 до 27
	0 - срабатывание реле «неисправность»		
	1 - имитация пуска измерительного органа 3U<		
	2 - имитация срабатывания измерительного органа 3t<		
	3 - имитация пуска измерительного органа 3U<<		
	4 - имитация срабатывания измерительного органа 3t<<		
	5 - имитация пуска измерительного органа U<		
	6 - имитация срабатывания измерительного органа t<		
	7 - имитация пуска измерительного органа U<<		
	8 - имитация срабатывания измерительного органа t<<		
	9 - имитация пуска измерительного органа U<<<		
	10 - имитация срабатывания измерительного органа t<<<		
	11 - имитация пуска измерительного органа 3U>		
	12 - имитация срабатывания измерительного органа 3t>		
	13 - имитация пуска измерительного органа 3U>>		
	14 - имитация срабатывания измерительного органа 3t>>		
	15 - имитация пуска измерительного органа Uo>		
	16 - имитация срабатывания измерительного органа to>		
	17 - имитация пуска измерительного органа Uo>>		
	18 - имитация срабатывания измерительного органа to>>		
	19 - проверка срабатывания реле K1		
	20 - проверка срабатывания реле K2		
	21 - проверка срабатывания реле K3		
	22 - проверка срабатывания реле K4		
	23 - проверка срабатывания реле K5		
	24 - проверка срабатывания реле K6		
	25 - проверка срабатывания реле K7		
	26 - проверка срабатывания реле K8		
	27 - проверка срабатывания реле K9		
Трансформаторы	Параметры измерительных трансформаторов напряжения		
Ктр, кВ	Коэффициент трансформации междуфазных напряжений (см. п .2.3.4.1)	10.0	от 1 до 99.9
Ктр ₀ ,кВ	Коэффициент трансформации напряжения нулевой последовательности (см. п .2.3.4.1)	10.0	от 1 до 99.9
РежИнд	Режим индикации напряжений: 0 – в долях по отношению к номинальному 1 – в первичных значениях	0	
КонфОсцил	Конфигурация осциллографа		
РежОсц	Режим работы осциллографа: 0 – выключен, 1- включен	0	0,1
МаскОсц1	Маска пуска осциллографа 1	0	от 0 до 255
МаскОсц1.1	Пуск осциллографа при запуске ступени 3U< МаскОсц1.1 = 0 – выведен МаскОсц1.1 = 1 – введен	0	0/1

Подпись и дата

Инв. № дубл.

Взам. инв. №

Подпись и дата

Инв.№ подл.

Изм.	Лист	№ документа	Подп.	Дата
------	------	-------------	-------	------

ГЛЦИ.656122.042-01 РЭ

Лист

45

Продолжение таблицы 2.10

Надпись на дисплее	Параметр	Значение по умолчанию	Диапазон
МаскОсц1.2	Пуск осциллографа при запуске ступени $3U \ll$ МаскОсц1.2 = 0 – выведен МаскОсц1.2 = 1 – введен	0	0/1
МаскОсц1.3	Пуск осциллографа при запуске ступени $U <$ МаскОсц1.3 = 0 – выведен МаскОсц1.3 = 1 – введен	0	0/1
МаскОсц1.4	Пуск осциллографа при запуске ступени $U \ll$ МаскОсц1.4 = 0 – выведен МаскОсц1.4 = 1 – введен	0	0/1
МаскОсц1.5	Пуск осциллографа при запуске ступени $U \ll \ll$ МаскОсц1.5 = 0 – выведен МаскОсц1.5 = 1 – введен	0	0/1
МаскОсц1.6	Пуск осциллографа при запуске ступени $3U >$ МаскОсц1.6 = 0 – выведен МаскОсц1.6 = 1 – введен	0	0/1
МаскОсц1.7	Пуск осциллографа при запуске ступени $3U \gg$ МаскОсц1.7 = 0 – выведен МаскОсц1.7 = 1 – введен	0	0/1
МаскОсц1.8	Пуск осциллографа при запуске ступени $U_0 \gg$ МаскОсц1.8 = 0 – выведен МаскОсц1.8 = 1 – введен	0	0/1
<i>МаскОсц2</i>	<i>Маска пуска осциллографа 2</i>	<i>0</i>	<i>от 0 до 255</i>
МаскОсц2.1	Пуск осциллографа при срабатывании ступени $3U <$ с выдержкой времени $3t <$ МаскОсц2.1 = 0 – выведен МаскОсц2.1 = 1 – введен	0	0/1
МаскОсц2.2	Пуск осциллографа при срабатывании ступени $3U \ll$ с выдержкой времени $3t \ll$ МаскОсц2.2 = 0 – выведен МаскОсц2.2 = 1 – введен	0	0/1
МаскОсц2.3	Пуск осциллографа при срабатывании ступени $U <$ с выдержкой времени $t <$ МаскОсц2.3 = 0 – выведен МаскОсц2.3 = 1 – введен	0	0/1
МаскОсц2.4	Пуск осциллографа при срабатывании ступени $U \ll$ с выдержкой времени $t \ll$ МаскОсц2.4 = 0 – выведен МаскОсц2.4 = 1 – введен	0	0/1
МаскОсц2.5	Пуск осциллографа при срабатывании ступени $U \ll \ll$ с выдержкой времени $t \ll \ll$ МаскОсц2.5 = 0 – выведен МаскОсц2.5 = 1 – введен	0	0/1
МаскОсц2.6	Пуск осциллографа при срабатывании ступени $3U >$ с выдержкой времени $3t >$ МаскОсц2.6 = 0 – выведен МаскОсц2.6 = 1 – введен	0	0/1
МаскОсц2.7	Пуск осциллографа при срабатывании ступени $3U \gg$ с выдержкой времени $3t \gg$ МаскОсц2.7 = 0 – выведен МаскОсц2.7 = 1 – введен	0	0/1

Продолжение таблицы 2.10

Надпись на дисплее	Параметр	Значение по умолчанию	Диапазон
МаскОсц2.8	Пуск осциллографа при срабатывании ступени $U_0 \gg c$ выдержкой времени $t_0 \gg$ МаскОсц2.8 = 0 – выведен МаскОсц2.8 = 1 – введен	0	0/1
<i>МаскОсц3</i>	<i>Маска пуска осциллографа 3</i>	<i>0</i>	<i>от 0 до 3</i>
МаскОсц3.1	Пуск осциллографа при запуске ступени $U_0 >$ МаскОсц3.1 = 0 – выведен МаскОсц3.1 = 1 – введен	0	0/1
МаскОсц3.2	Пуск осциллографа при срабатывании ступени $U_0 > c$ выдержкой времени $t_0 >$ МаскОсц3.2 = 0 – выведен МаскОсц3.2 = 1 – введен	0	0/1
<i>МаскОсц4</i>	<i>Маска пуска осциллографа 4</i>	<i>0</i>	<i>от 0 до 255</i>
МаскОсц4.1	Пуск осциллографа при активизации входа 1 МаскОсц4.1 = 0 – выведен МаскОсц4.1 = 1 – введен	0	0/1
МаскОсц4.2	Пуск осциллографа при активизации входа 2 МаскОсц4.2 = 0 – выведен МаскОсц4.2 = 1 – введен	0	0/1
МаскОсц4.3	Пуск осциллографа при активизации входа 3 МаскОсц4.3 = 0 – выведен МаскОсц4.3 = 1 – введен	0	0/1
МаскОсц4.4	Пуск осциллографа при активизации входа 4 МаскОсц4.4 = 0 – выведен МаскОсц4.4 = 1 – введен	0	0/1
МаскОсц4.5	Пуск осциллографа при активизации входа 5 МаскОсц4.5 = 0 – выведен МаскОсц4.5 = 1 – введен	0	0/1
МаскОсц4.6	Пуск осциллографа при активизации входа 6 МаскОсц4.6 = 0 – выведен МаскОсц4.6 = 1 – введен	0	0/1
МаскОсц4.7	Пуск осциллографа при активизации входа 7 МаскОсц4.7 = 0 – выведен, МаскОсц4.7 = 1 – введен,	0	0/1
МаскОсц4.8	Пуск осциллографа при активизации входа 8 МаскОсц4.8 = 0 – выведен МаскОсц4.8 = 1 – введен	0	0/1
<i>МаскОсц5</i>	<i>Маска пуска осциллографа 5</i>	<i>0</i>	<i>от 0 до 255</i>
МаскОсц5.1	Пуск осциллографа при активизации входа 1 МаскОсц5.1 = 0 – по заднему фронту (1 → 0) МаскОсц5.1 = 1 – по переднему фронту (0 → 1)	0	0/1
МаскОсц5.2	Пуск осциллографа при активизации входа 2 МаскОсц5.2 = 0 – по заднему фронту МаскОсц5.2 = 1 – по переднему фронту	0	0/1
МаскОсц5.3	Пуск осциллографа при активизации входа 3 МаскОсц5.3 = 0 – по заднему фронту МаскОсц5.3 = 1 – по переднему фронту	0	0/1
МаскОсц5.4	Пуск осциллографа при активизации входа 4 МаскОсц5.4 = 0 – по заднему фронту МаскОсц5.4 = 1 – по переднему фронту	0	0/1

Индв.№ подл.	Подпись и дата	Взам. инв. №	Индв. № дубл.	Подпись и дата

Изм.	Лист	№ документа	Подп.	Дата
------	------	-------------	-------	------

Продолжение таблицы 2.10

Надпись на дисплее	Параметр	Значение по умолчанию	Диапазон
МаскОсц5.5	Пуск осциллографа при активизации входа 5 МаскОсц5.5 = 0 – по заднему фронту МаскОсц5.5 = 1 – по переднему фронту	0	0/1
МаскОсц5.6	Пуск осциллографа при активизации входа 6 МаскОсц5.6 = 0 – по заднему фронту МаскОсц5.6 = 1 – по переднему фронту	0	0/1
МаскОсц5.7	Пуск осциллографа при активизации входа 7 МаскОсц5.7 = 0 – по заднему фронту МаскОсц5.7 = 1 – по переднему фронту	0	0/1
МаскОсц5.8	Пуск осциллографа при активизации входа 8 МаскОсц5.8 = 0 – по заднему фронту МаскОсц5.8 = 1 – по переднему фронту	0	0/1
<i>N</i> ячейки	<i>Номер ячейки</i>	0	от 0 до 9999
<i>Дата</i>	<i>День-Месяц-Год</i>	<i>Текущее состояние календаря</i>	от 01-01-01 до 31-12-99
<i>Время</i>	<i>Часы.Минуты.Секунды</i>	<i>Текущее состояние часов</i>	от 00.00.00 до 23.59.59

2.4.7 Параметры последовательной связи

В меню «Связь» определяются параметры переднего и заднего портов последовательной связи, приведенные в таблице 2.11.

2.4.7.1 Значения паролей доступа к изменению уставок через интерфейс лицевой панели устройства, передний и задний порты последовательной связи отображаются только при открытом пароле местной связи, в противном случае вместо их значений на дисплее отображается «***».

2.4.7.2 Индикация активизации переднего порта последовательной связи отображается только при подключении к нему ПК с соответствующим программным обеспечением. Задний порт считается активным по умолчанию.

Таблица 2.11

Надпись на дисплее	Параметр	Значение по умолчанию	Диапазон
АктивПорт	Определение активного порта: Задн – активный задний порт связи, Прдн – активный передний порт связи,	Задн	Задн/Прдн
СчетМонит	Состояние монитора связи через активный порт последовательной связи	0	от 0 до 255
КонфПеред-Порта	Параметры переднего порта последовательной связи		
АдресSPA	SPA-адрес устройства при связи через передний порт	1	от 1 до 255
СкрПеред	Скорость обмена по последовательному каналу через передний порт устройства	9600 бит/с	300, 600, 1200, 2400, 4800, 9600, 19200 бит/с
Парл-SPA	Пароль для изменения уставок по последовательному каналу через передний порт устройства	1	от 1 до 999

Продолжение таблицы 2.11

Надпись на дисплее	Параметр	Значение по умолчанию	Диапазон
КонфЗаднПорта	Параметры заднего порта последовательной связи		
АдресSPA	SPA-адрес устройства при связи через задний порт	1	от 1 до 255
СкрПеред	Скорость обмена по последовательному каналу через задний порт устройства	9600 бит/с	300, 600, 1200, 2400, 4800, 9600, 19200 бит/с
Парл-SPA	Пароль для изменения уставок по последовательному каналу через задний порт устройства	1	от 1 до 999
ПарлМестн	Пароль для изменения уставок через лицевую панель устройства	1	от 1 до 999

2.4.8 Информация об устройстве

В меню «Информация» отображаются основные сведения об устройстве:

- название устройства;
- название установленного измерительного блока;
- версия программного обеспечения в ПЗУ измерительного блока.

2.5 Рекомендации по установке конфигурации устройства

2.5.1 Установку конфигурации устройства, установленного на конкретном присоединении, рекомендуется выполнять в определенной последовательности:

- 1) определение коэффициентов трансформации напряжений;
- 2) выбор активной группы уставок;
- 3) установка конфигурации программных переключателей;
- 4) определение уставок ступеней защит (напряжения срабатывания, время срабатывания и др.);
- 5) проверка установленной конфигурации.

2.5.2 Необходимо определить коэффициенты трансформации линейных напряжений и напряжения нулевой последовательности (согласно п. 2.4.3.1) и задать их в подменю «Трансформаторы» меню «Конфигурация» (см. таблицу 2.10).

2.5.3 В меню «Уставки» выбирается активная группа уставок. Значения параметров, записанные в группу уставок, номер которой выводится в подменю «ИзмАктГрУставок», являются действующими (активными).

2.5.4 При редактировании уставок ступеней защит и конфигурации программных переключателей необходимо учитывать, какая группа уставок считается активной (согласно п. 2.4.5.6 и п. 2.5.3).

2.5.5 Выбрав группу уставок для редактирования (см. п. 2.4.5.6), необходимо установить значения программных переключателей SGF1 – SGF4, SGB1, SGR1 – SGR18 в зависимости от требуемой конфигурации устройства.

2.5.6 В выбранной группе уставок необходимо задать параметры ступеней защит. После проверки отредактированных значений уставок ступеней защит и конфигурации программных переключателей необходимо произвести их запись в энергонезависимую память устройства (см. п. 2.4.5.6), после чего они становятся действующими.

2.5.7 В меню «Уставки» необходимо задать параметры t3mn1, t3mn2, тавр (см таблицу 2.9).

2.5.8 После выполнения пп. 2.5.1 – 2.5.7 устройство готово к выполнению заданных функций защит и автоматики.

2.6 Рекомендации по установке параметров аварийного осциллографа и регистрации событий

2.6.1 Для задания режима работы осциллографа необходимо (согласно таблице 2.10) задать его режим работы (включен/выключен) и определить следующие параметры:

- задать длительность записи аварийного режима,

Инд. № подл.	Подпись и дата
Взам. инв. №	Инд. № дубл.
Подпись и дата	

- определить сигналы пуска/срабатывания ступеней защит, входные дискретные сигналы, появление которых приводит к запуску записи аварийного режима,

2.6.2 Рекомендуется стереть осциллограммы в памяти устройства перед проведением испытаний или вводом в эксплуатацию защищаемого присоединения (см. п.2.4.4.3 и таблицу 2.6).

2.6.3 Считывание осциллограмм производится через АСУ или с помощью ПК (на котором установлено необходимое программное обеспечение) по последовательному каналу связи.

2.6.4 При подключении устройства к АСУ синхронизация внутреннего таймера и программных часов-календаря производится при приеме меток времени в кратком формате (секунды-миллисекунды) и полном формате (дата-время). Если устройство не подключено к системе АСУ или связь с ней отсутствует более 25 с, то синхронизация внутреннего таймера происходит от энергонезависимой микросхемы часов-календаря. В соответствии с вышеизложенным, для правильной фиксации времени пуска аварийного осциллографа необходимо задать текущую дату и время в меню «Конфигурация» согласно таблице 2.10 и п. 2.4.6.3.

2.6.5 Для формирования событий для АСУ (описанных в п.1.3.4.6.3) необходимо задать соответствующие маски. Маски событий задаются только по последовательному каналу. Если события не считаны по последовательному каналу, то возможен их просмотр в буфере устройства согласно п. 2.4.4.1.

2.7 Рекомендации по установке параметров связи.

2.7.1 Для правильной работы портов последовательной связи необходимо задать их параметры (согласно п.2.4.7):

- скорость обмена по последовательному каналу;
- SPA-адрес устройства.

Значения параметров связи должны быть установлены одинаковыми как в устройстве, так и в программе, с помощью которой осуществляется связь по последовательному каналу.

Для того чтобы иметь доступ к изменению уставок по последовательному каналу, необходимо правильно задавать пароль активного порта.

2.7.2 Наличие связи можно проконтролировать в меню «Связь» по счетчику монитора активного порта, отсчитывающего время с момента последней принятой посылки по последовательному каналу.

Лист	ГЛЦИ.656122.042-01 РЭ								
50					Изм.	Лист	№ документа	Подп.	Дата

3 ТЕХНИЧЕСКОЕ ОБСЛУЖИВАНИЕ И РЕМОНТ

3.1 Общие указания

Техническое обслуживание и ремонт устройства должны производиться в соответствии с «Правилами технической эксплуатации электрических станций и сетей», данным «Руководством по эксплуатации», соответствующими руководящими документами и инструкциями.

3.2 Меры безопасности

Конструкция устройства обеспечивает безопасность обслуживания в соответствии с ГОСТ Р51321.1-2000. При техническом обслуживании и ремонте устройства ТЭМП 2501-2X необходимо руководствоваться «Правилами техники безопасности при эксплуатации электроустановок, электрических станций и подстанций», «Правилами техники безопасности при эксплуатации электроустановок потребителей», а также требованиями настоящего «Руководства по эксплуатации».

Обслуживание и эксплуатацию устройства разрешается производить лицам, прошедшим специальную подготовку. Выемку блоков из устройства и их установку, а также работы на зажимах устройства следует производить в обесточенном состоянии при отключенном оперативном напряжении и принятии мер по предотвращению поражения обслуживающего персонала электрическим током, избегая касания зажимов пальцами.

На корпусе устройства предусмотрен заземляющий винт с соответствующей маркировкой, который должен использоваться только для присоединения устройства к заземляющему контуру.

3.3 Порядок и периодичность технического обслуживания изделия

Проверка устройства в эксплуатации должна производиться в соответствии с «Правилами технического обслуживания устройств релейной защиты и автоматики для сетей 0,4 - 35 кВ». Проверка устройства в эксплуатации должна производиться лицами, имеющими допуск к обслуживанию устройств РЗА.

3.3.1 Объем и периодичность обслуживания устройства

Объем и периодичность обслуживания устройства должны соответствовать требованиям нормативных документов. Учет технического обслуживания и результаты периодического контроля основных технических характеристик при эксплуатации и хранении должны отмечаться в сведениях о вводе устройства в эксплуатацию, в отзывах о его работе.

3.3.2 По степени воздействия различных факторов внешней среды на аппараты в электрических сетях 0,4-35 кВ могут быть выделены две категории помещений:

- к I категории относятся закрытые, сухие отапливаемые помещения.
- ко II категории относятся помещения с большим диапазоном колебаний температуры окружающего воздуха, в которых имеется сравнительно свободный доступ наружного воздуха (металлические помещения, ячейки типа КРУН, комплектные трансформаторные подстанции и др.), а также помещения, находящиеся в районах с повышенной агрессивностью среды.

3.3.3 Цикл технического обслуживания для устройства, установленного в помещениях I категории, принимается равным 12 или 6 годам, устройства, установленного в помещениях II категории, принимается равным 6 или 3 годам в зависимости местных условий, влияющих на ускорение износа устройства (таблица 3.1). Цикл обслуживания для устройства устанавливается распоряжением главного инженера предприятия.

Инд.№ подл.	Подпись и дата	Взам. инв. №	Инд. № дубл.	Подпись и дата						
					Изм.	Лист	№ документа	Подп.	Дата	
					ГЛЦИ.656122.042-01 РЭ					Лист
										51

Таблица 3.1 - Периодичность проведения технического обслуживания устройства ТЭМП 2501-2Х

Место установки устройства ТЭМП2501-2Х	Цикл технического обслуживания, лет	Количество лет эксплуатации													
		0	1	2	3	4	5	6	7	8	9	10	11	12	13
В помещениях I категории (вариант 1)	12	Н	К1	-	О	-	К	-	О	-	К	-	В	-	О
В помещениях I категории (вариант 2)	8	Н	К1	-	К	-	О	-	В	-	О	-	К	-	О
В помещениях I категории (вариант 3)	6	Н	К1	-	К	-	В	-	К	-	К	-	В	-	К
В помещениях II категории (вариант 1)	6	Н	К1	-	К	-	В	-	К	-	К	-	В	-	К
В помещениях II категории (вариант 2)	3	Н	К1	В	-	-	В	-	-	В	-	-	В	-	-

Примечания: 1. Н - проверка (наладка) при новом включении; К1 - первый профилактический контроль; К - профилактический контроль; В - профилактическое восстановление; О — опробование.
 2. В таблице указаны обязательные опробования. Кроме того, опробования рекомендуется производить в годы, когда не выполняются другие виды обслуживания. Если при проведении опробования или профилактического контроля выявлен отказ устройство или его элементов, то производится устранение причины, вызвавшей отказ, и при необходимости в зависимости от характера отказа - профилактическое восстановление.

Для неотчетливых присоединений в помещениях II категории продолжительность цикла технического обслуживания устройства может быть увеличена, но не более чем в два раза. Допускается в целях совмещения проведения технического обслуживания устройства с ремонтом основного оборудования перенос запланированного вида технического обслуживания на срок до одного года. В отдельных обоснованных случаях продолжительность цикла технического обслуживания устройства может быть сокращена.

3.3.4 Объемы работ при техническом обслуживании устройства указаны в таблице 3.2.

Таблица 3.2

№	Производимые работы при техническом обслуживании	Вид технического обслуживания
1	Внешний осмотр: отсутствие внешних следов ударов, потеков воды, в том числе высохших, отсутствие налета окислов на металлических поверхностях, отсутствие запыленности, осмотр рядов зажимов входных и выходных сигналов, разъемов интерфейса связи в части состояния их контактных поверхностей, осмотр элементов управления на отсутствие их механических повреждений;	Н, К1, В
2	Внутренний осмотр (чистка от пыли; осмотр элементов цепей и дорожек с точки зрения наличия следов перегревов, ослабления паяных соединений из-за появления трещин, наличия окисления; контроль сочленения разъемов и механического крепления элементов, затяжка винтовых соединений);	В
3	Измерение сопротивления изоляции независимых цепей (кроме порта последовательной передачи данных) по отношению к корпусу и между собой. Измерения производятся мегаомметром при значении испытательного напряжения 500 В, сопротивление изоляции должно быть не менее 10 МОм;	Н, К1, В, К

Продолжение таблицы 3.2

№	Производимые работы при техническом обслуживании	Вид технического обслуживания
4	Испытания электрической прочности изоляции независимых цепей (кроме порта последовательной передачи данных) по отношению к корпусу и между собой. Изоляция цепей устройства проверяется переменным напряжением 1000 В, частоты 50 Гц в течение 1 мин;	Н
5	Программное задание (или проверка) требуемой конфигурации устройства в соответствии с принятыми проектными решениями и техническими характеристиками (функциями) устройства;	Н, К1, В
6	Программное задание (или проверка) уставок устройства в соответствии с заданной конфигурацией;	Н, К1, В
7	Проверка отображения значений напряжений, поданных от постороннего источника;	Н, К1, В
8	Проверка параметров (уставок) срабатывания и коэффициентов возврата каждого измерительного органа при подаче на входы устройства напряжения от постороннего источника; контроль состояния светодиодов при срабатывании;	Н, К1, В
9	Проверка времени срабатывания ступеней защит и автоматики на соответствие заданным выдержкам времени;	Н, К1, В
10	Проверка взаимодействия измерительных органов и логических цепей защиты с контролем состояния всех контактов выходных реле (и состояния светодиодов). Проверка производится при создании условий для срабатывания каждого измерительного органа и поочередной подачей всех логических сигналов на вход защиты или в соответствии с инструкцией завода-изготовителя;	Н, В
11	Проверка управляющих функций устройства с воздействием контактов выходного реле на модель коммутационного аппарата при управлении по месту установки защиты и дистанционно через порт последовательной связи;	Н, К1, К, В
12	Проверка функции регистрации входных параметров защиты;	Н, В
13	Проверка функции самодиагностики;	Н, К1, В, К
14	Проверка функционирования тестового контроля;	Н, К1, В, К
15	Проверка управления по месту установки защиты коммутационным аппаратом присоединения (включить/отключить);	Н, В, К1
16	Проверка взаимодействия с другими устройствами защиты, электроавтоматики, управления и сигнализации с воздействием на коммутационный аппарат;	Н, К1, В
17	Проверка рабочим напряжением: - проверка правильности подключения цепей напряжения к устройству; - контроль конфигурации и значений уставок; - контроль значений текущих параметров и состояния устройства по дисплею и сигнальным элементам;	Н, К1, К, В
18	Тестовый контроль.	Н, К1, К, В

3.3.5 Контроль сопротивления изоляции устройств должен производиться в холодном состоянии в соответствии с п. 1.2.2 настоящего «Руководства по эксплуатации». Проверка электрической прочности изоляции испытательным напряжением (не более 1000В) должна проводиться в холодном состоянии при закороченных зажимах, относящихся к каждой электрически независимой цепи. Производится проверка прочности изоляции независимых групп цепей относительно корпуса (заземляющего винта) и между собой.

Перечень независимых цепей и объединяемые клеммы приведены в таблице 3.3.

Изн.№ подл.	Подпись и дата	Взам. инв. №	Изн. № дубл.	Подпись и дата

Изм.	Лист	№ документа	Подп.	Дата

Таблица 3.3

№	Группы независимых цепей	Объединяемые клеммы
1	Измерительные входы напряжений	X1:1 – X:9
2	Измерительный вход напряжения нулевой последовательности	X1:10, X1:11, X1:12
3	Дискретные входные сигналы	X3:1 – X3:16
4	Выходное реле К1	X4:3, X4:9
5	Выходное реле К2	X4:8, X4:11
6	Выходное реле К3	X4:13, X4:14, X4:15, X4:16
7	Выходные реле К4 – К9	X4:1, X4:2, X4:4 – X4:7, X5:4, X5:5, X5:12 – X5:16, X5:1, X5:6, X5:7, X5:2, X5:8, X5:9
8	Реле К10	X5:3, X5:10, X5:11

3.3.6 Методика проверки уставок и характеристик

3.3.6.1 Общие рекомендации

Проверка уставок срабатывания и коэффициентов возврата измерительных органов должна производиться при плавном изменении напряжения на входах устройства. Рекомендуется при измерении уставок и времени пуска/срабатывания проверяемой ступени сконфигурировать выход измерительного органа или выдержки времени ступени для действия на одно из выходных реле. В качестве указателя пуска/срабатывания ступени также может быть использована индикация на ЖКИ и светодиодах.

Проверяемые параметры должны определяться как среднеарифметические по результатам трёх проведенных измерений.

3.3.6.2 Проверка напряжения срабатывания измерительных органов $3U<$, $3U<<$, $U<$, $U<<$, $U<<<$, $3U>>$, $3U>$ защит осуществляется в следующем порядке:

а) установить необходимые уставки ступеней защит;

б) подать регулируемое напряжение от постороннего источника питания, подключив его к соответствующим клеммам колодки X1 (см. п. 1.3.4.2);

в) плавно понижая/повышая (в зависимости от назначения проверяемой ступени) напряжение, добиться срабатывания проверяемой ступени контролируя момент срабатывания по состоянию выходного реле или желтого светодиода и появлению кода на дисплее лицевой панели;

г) проверка напряжения возврата производится при плавном повышении/понижении (в зависимости от назначения проверяемой ступени) входного напряжения, с фиксацией величины напряжения возврата в момент отпускания выходного реле.

3.3.6.3 Проверка напряжения срабатывания измерительных органов $U_{0>}$, $U_{0>>}$

Рекомендуется производить проверку и настройку ТЗНП с подключенным ТННП к клеммам устройства X1:10 – X1:11 (100 В). Учитывая изменение коэффициента трансформации существующих типов ТННП от нагрузки, уставку срабатывания защиты рекомендуется выставлять по первичному напряжению. Для этого рекомендуется вначале произвести замер коэффициента трансформации ТННП с подключенной нагрузкой: подать в первичную цепь переменное напряжение промышленной частоты величиной 20 В и посмотреть на дисплее (в режиме измерения напряжения нулевой последовательности) величину вторичного напряжения в долях от номинального (100 В). Искомое значение $K_{тр}$ находится делением подаваемого напряжения (20 В) на замеренную величину в относительных величинах.

3.3.6.4 Проверка времени срабатывания защит ЗМН1, ЗМН2, Отключение ввода по АВР, Предупредительная сигнализации, Срабатывание $3U_0$

Проверку времени срабатывания ступеней защит, действующих на отключение, следует проводить при выставленных уставках по напряжению и по времени срабатывания, совмещая подачу напряжения с пуском миллисекундомера. Цепи останова миллисекундомера подключаются при этом к клеммам сконфигурированного соответствующим образом выходного реле устройства.

Времена срабатывания и возврата определяются как максимальные по результатам проведенных измерений.

Интервал времени между двумя последовательными измерениями должен быть не менее 3 с.

Лист	ГЛЦИ.656122.042-01 РЭ				
54		Изм.	Лист	№ документа	Подп.

3.3.7 Проверка взаимодействия измерительных органов и логических цепей должна осуществляться имитацией сигналов срабатывания измерительных органов путем перевода измерительного блока в режим тестовой проверки и одновременной подаче логических сигналов на блок входных сигналов. Контроль выходной реакции устройства, являющейся результатом взаимодействия измерительных органов и логических цепей, должен осуществляться путем контроля состояния всех контактов выходных реле.

3.4 Проверка работоспособности изделия, находящегося в работе

Проверка работоспособности изделия, находящегося в работе, производится визуально. При нормальной работе устройства на лицевой панели светится зеленый светодиод «Упит.». Если дисплей устройства находился в погашенном состоянии, то при длительном нажатии кнопки «Е» он включается. Рекомендуется периодически сравнивать показания напряжений на ЖКИ (в режиме измерения напряжений) с другими приборами, косвенно оценивая работоспособность измерительной части устройства. Проверка величин уставок и параметров может быть произведена как по месту, так и удаленно, через систему АСУ.

3.5 Перечень неисправностей и методы их устранения

При неисправности устройства, выявленной системой самодиагностики, реле «Неисправность» обесточивается и своими контактами действует на систему вызывной сигнализации подстанции, а также на загорание лампы на двери шкафа. На ЖКИ устройства выводится код обнаруженной неисправности. Перечень неисправностей устройства, определяемых системой самодиагностики приведен в п. 1.3.4.7.2.

Ряд неисправностей, связанных с областью памяти уставок, не всегда означает выход из строя устройств целиком, а может быть устранен процедурой форматирования (см. п. 1.3.4.7.2.).

При появлении устойчивых неисправностей следует записать код неисправности и передать представителям завода-изготовителя для принятия мер по замене или устранению.

В таблице 3.4 приведен перечень кодов неисправностей с указанием необходимых мер по их устранению.

Таблица 3.4

Код неисправности	Неисправный блок	Меры по устранению неисправности
1,2,...,9	Блок реле	1. Вывод устройство из работы 2. Замена неисправного блока
11,...,19	Блок реле	—"—
20	Неисправный блок не определен	Переключение питания устройство
21	—"—	Переключение питания устройство
24	Блок питания	1. Вывод устройство из работы 2. Замена неисправного блока
30	Измерительный блок	1. Вывод устройство из работы 2. Замена неисправного блока или микросхемы ПЗУ
50	—"—	1. Вывод устройство из работы 2. Замена неисправного блока
51 - 56	—"—	1. Вывод устройство из работы 2. Форматирование уставок 3. Переключение питания устройство 4. Восстановление значений уставок и конфигурации устройство 5. Если выполнение п.п.1-3 не привело к устранению неисправности заменить неисправный блок

Инд. № подл.	Подпись и дата	Взам. инв. №	Инд. № дубл.	Подпись и дата						Лист
										55
Изм.	Лист	№ документа	Подп.	Дата	ГЛЦИ.656122.042-01 РЭ					

Продолжение таблицы 3.4

Код неисправности	Неисправный блок	Меры по устранению неисправности
60	—" —	1. Вывод устройство из работы 2. Замена неисправного блока
91*	—" —	См. примечание
101*	—" —	См. примечание
204	—" —	—" —
205	Блок питания	—" —
206	—" —	—" —
207	Измерительный блок	—" —
208	—" —	—" —
209	—" —	—" —
210	—" —	—" —
252	—" —	—" —
253	—" —	—" —
Примечание: * - неисправности 91, 101 не требуют немедленного вывода устройство из работы, поскольку с этими неисправностями устройство продолжает правильно выполнять функции защиты и автоматики		

Если устройство не включается при подаче напряжения питания, возможно произошло перегорания предохранителя (1А) в цепях питания, который располагается в блоке питания устройств. Для его замены необходимо снять заднюю панель, вынуть при обесточенном питании блок питания типа П1273 и заменить предохранитель (запасной предохранитель входит в комплект поставки).

Приложение А Габаритные и установочные размеры

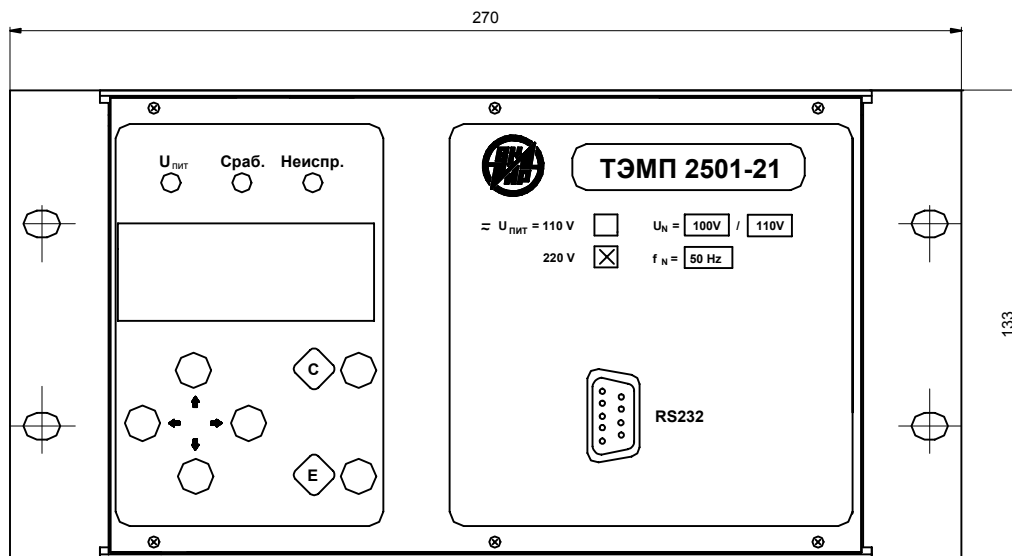


Рисунок А.1 Вид спереди ТЭМП2501-21

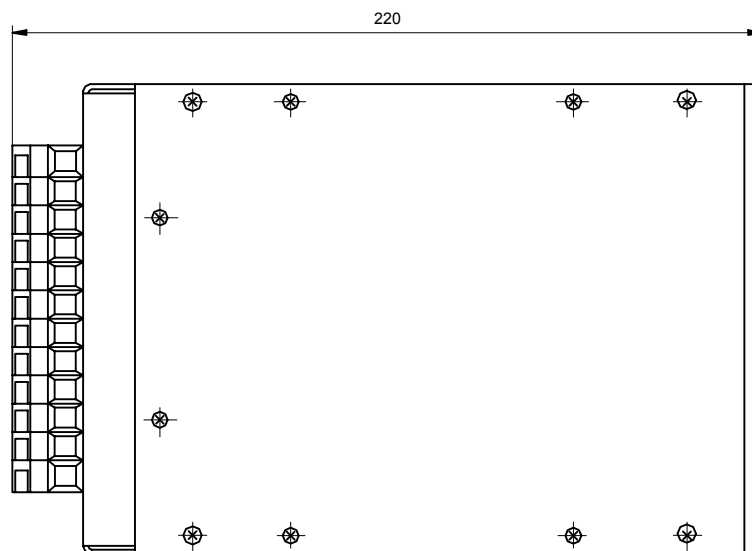


Рисунок А.2 Вид слева ТЭМП2501-21

Инв.№ подл.	Подпись и дата	Взам. инв. №	Инв. № дубл.	Подпись и дата
Изм.	Лист	№ документа	Подп.	Дата

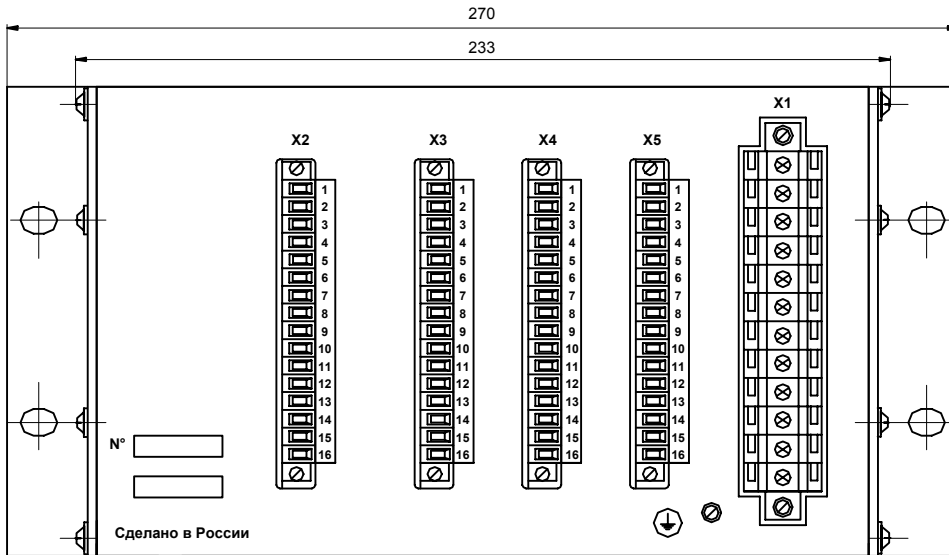


Рисунок А.3 Вид сзади ТЭМП2501-21. Расположение разъемов

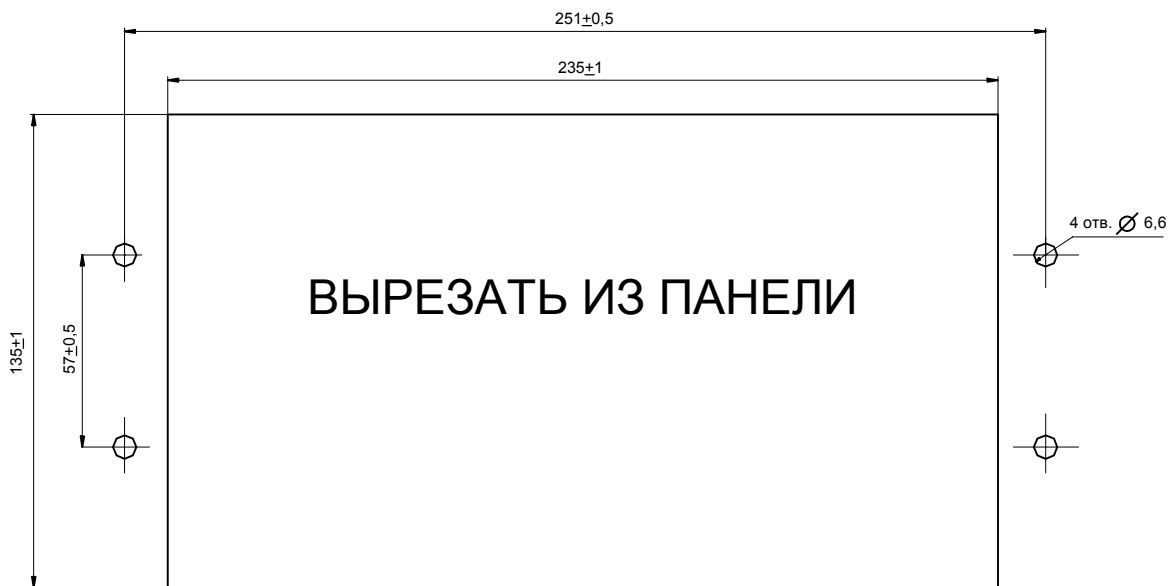


Рисунок А.4 Установочные размеры ТЭМП2501-21

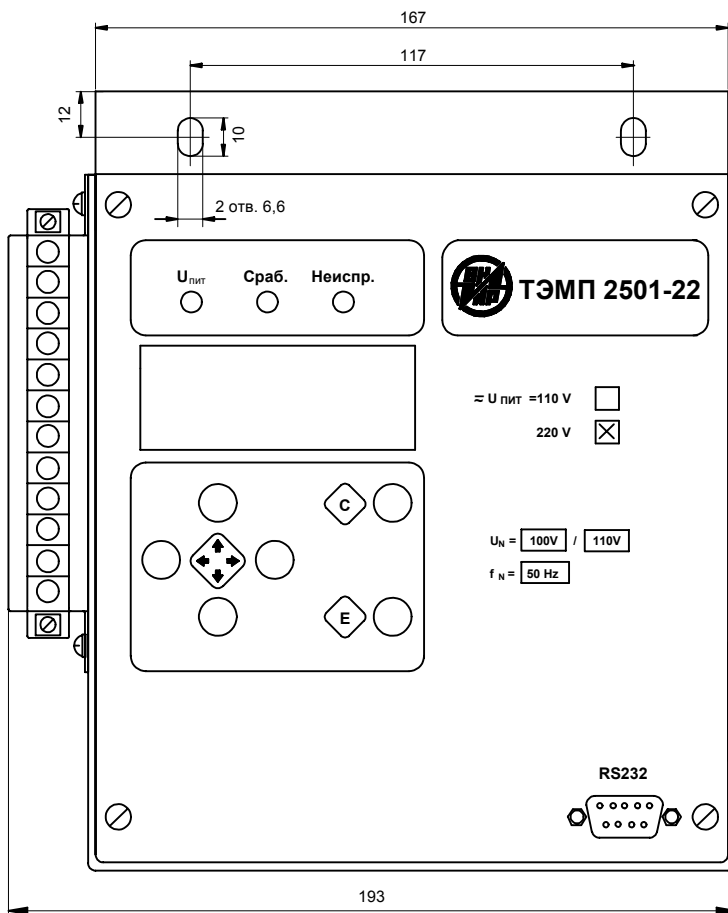


Рисунок А.5 Вид спереди ТЭМП2501-22

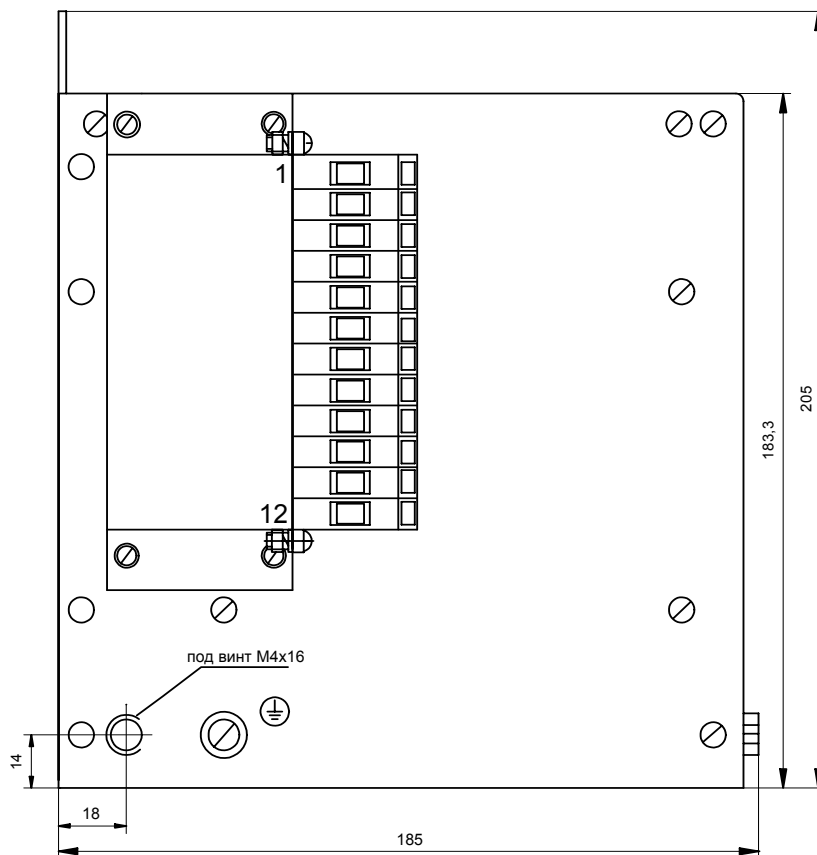


Рисунок А.6 Вид слева ТЭМП2501-22

Инв.№ подл.	Подпись и дата	Взам. инв. №	Инв. № дубл.	Подпись и дата
Изм.	Лист	№ документа	Подп.	Дата

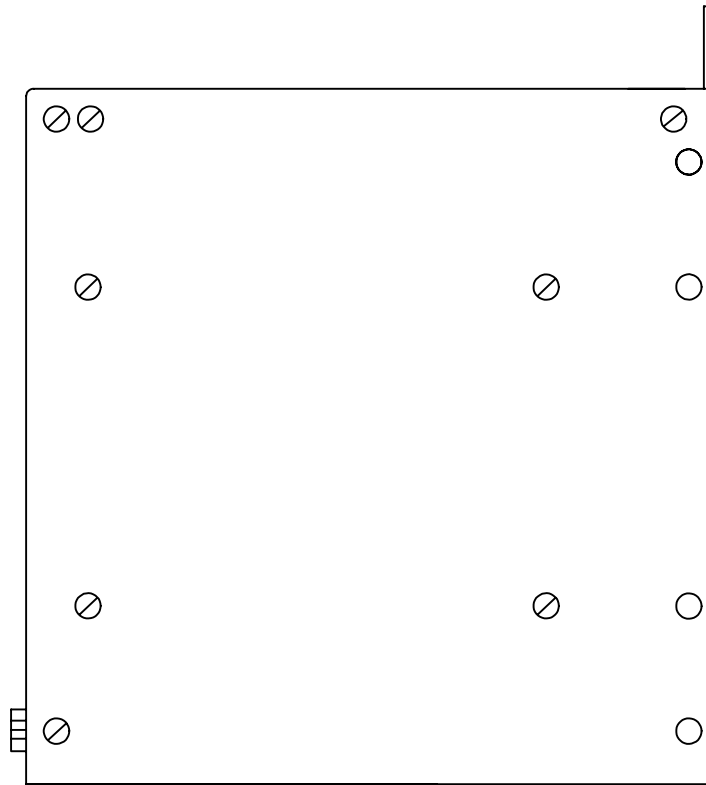


Рисунок А.7 Вид справа ТЭМП2501-22

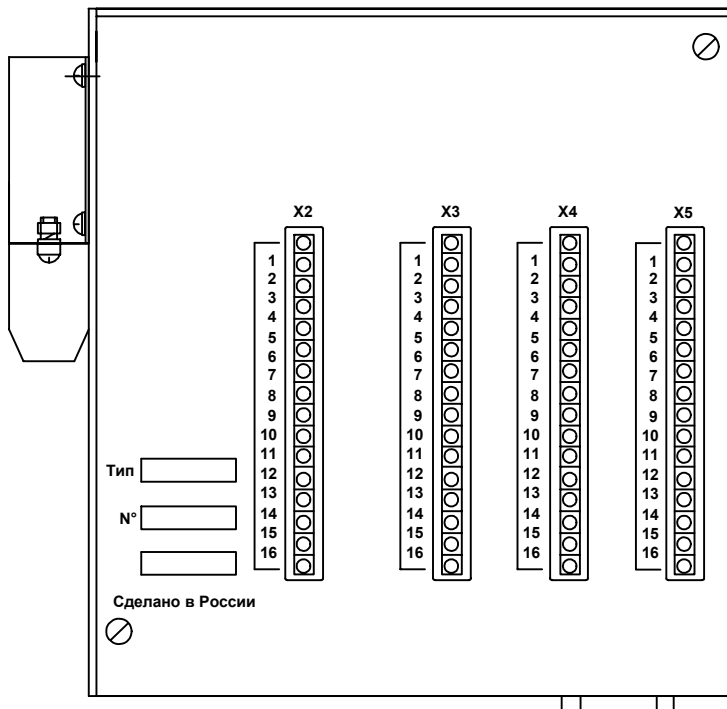
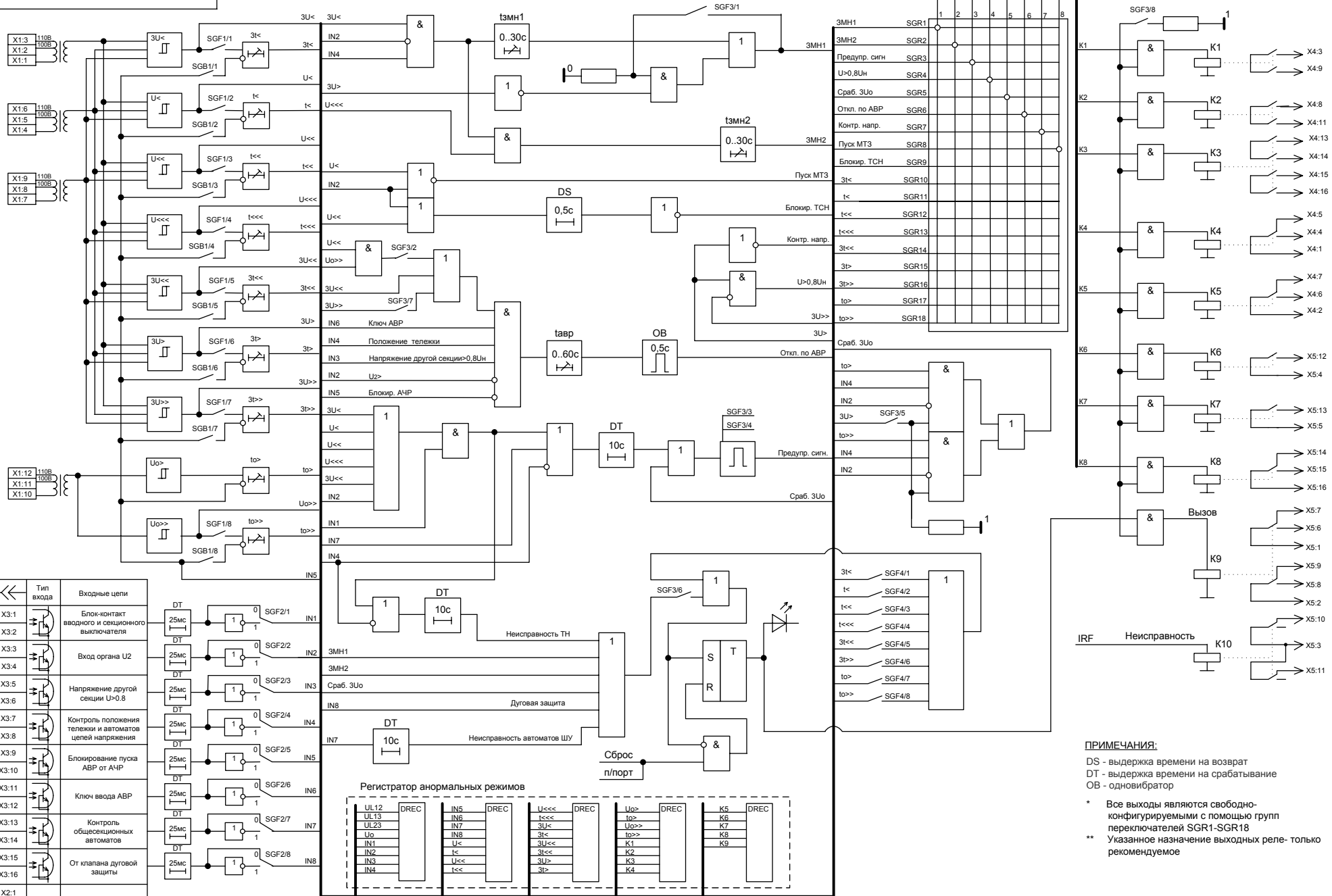


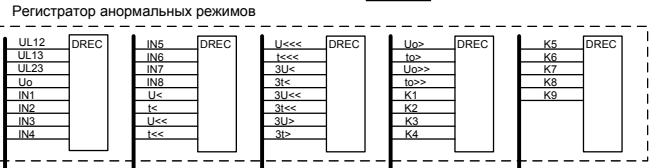
Рисунок А.8 Вид сверху ТЭМП2501-22. Расположение разъемов

Приложение Б. Функциональная схема устройства ТЭМП2501-2Х



Тип входа	Входные цепи
X3:1	Блок-контакт вводного и секционного выключателя
X3:2	Вход органа U2
X3:3	Напряжение другой секции U>0,8
X3:4	Контроль положения тележки и автоматов цепей напряжения
X3:5	Блокирование пуска АБР от АЧР
X3:6	Ключ ввода АБР
X3:7	Контроль общесекционных автоматов
X3:8	От клапана дуговой защиты
X3:9	Улит.
X3:10	Улит.
X3:11	Улит.
X3:12	Улит.
X3:13	Улит.
X3:14	Улит.
X3:15	Улит.
X3:16	Улит.
X2:1	Улит.
X2:3	Улит.
X2:5	Корпус

DT	0	1	IN	SGF
DT	0	1	IN1	SGF2/1
DT	0	1	IN2	SGF2/2
DT	0	1	IN3	SGF2/3
DT	0	1	IN4	SGF2/4
DT	0	1	IN5	SGF2/5
DT	0	1	IN6	SGF2/6
DT	0	1	IN7	SGF2/7
DT	0	1	IN8	SGF2/8



ПРИМЕЧАНИЯ:
 DS - выдержка времени на возврат
 DT - выдержка времени на срабатывание
 OB - одновибратор

* Все выходы являются свободно-конфигурируемыми с помощью групп переключателей SGR1-SGR18
 ** Указанное назначение выходных реле- только рекомендуемое

Инв. N подл. Подп. и дата Взам. инв. N Инв. N дубл. Подп. и дата

Приложение В

Схемы подключения устройства ТЭМП2501-2Х к устройству сопряжения с АСУ ТП

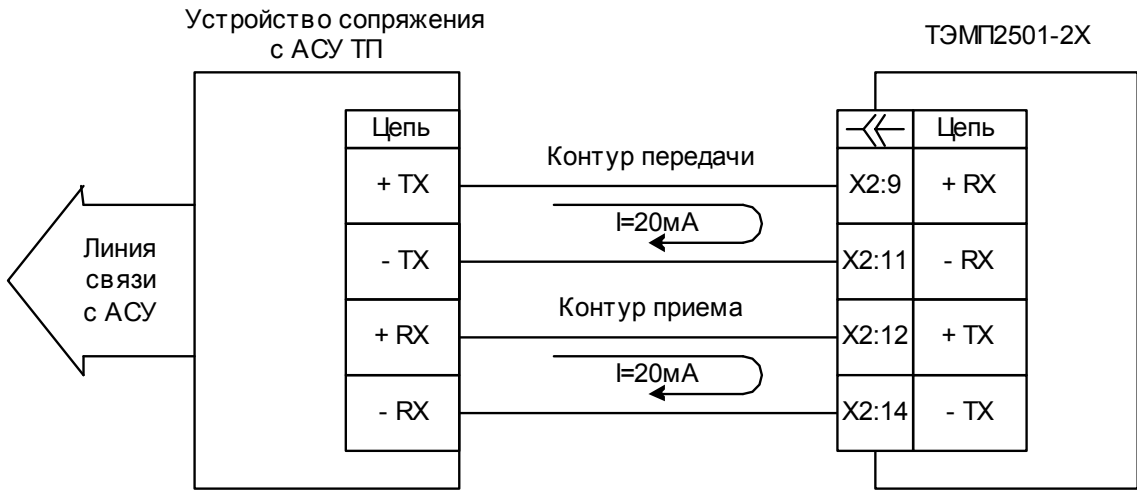


Рисунок В.1 Схема подключения устройства ТЭМП2501-2Х к отдельному каналу связи устройства сопряжения с АСУ ТП

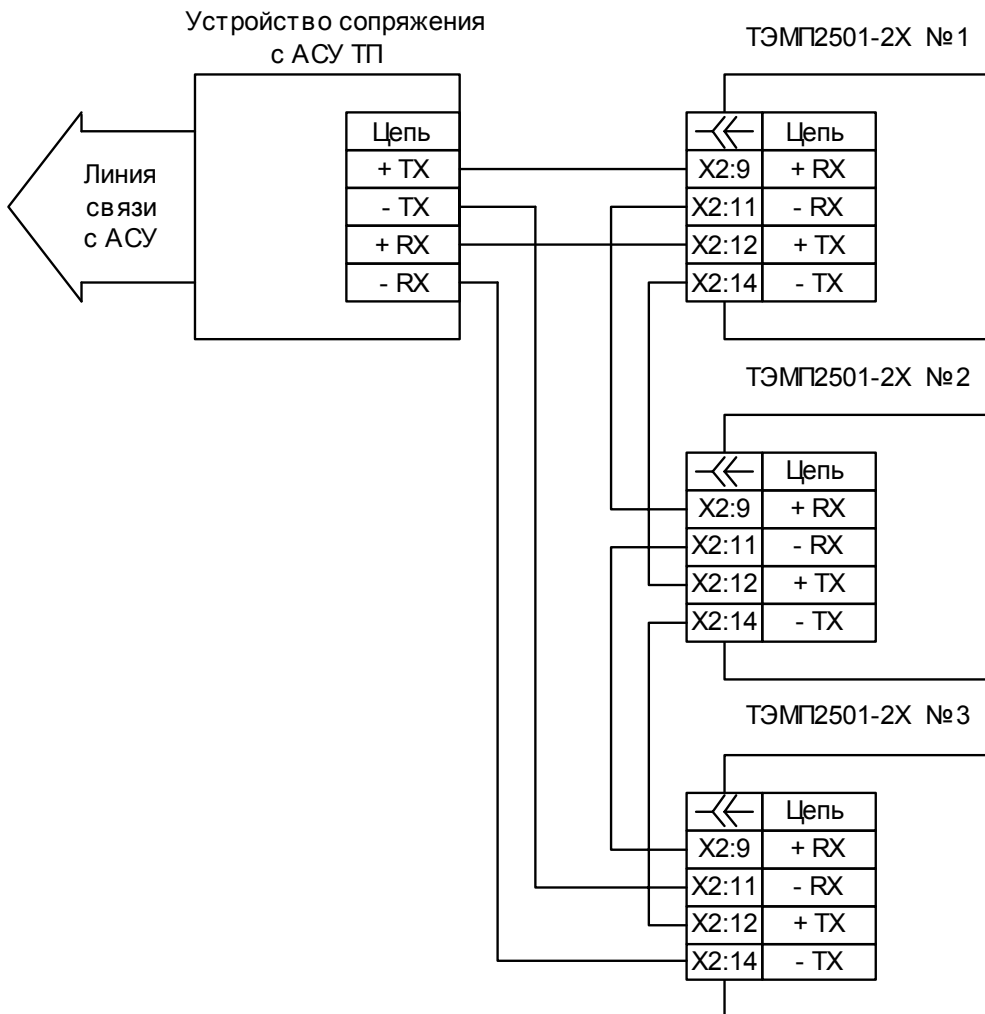


Рисунок В.2 Схема подключения устройств ТЭМП2501-2Х исполнения «ИРПС последовательная схема» для совместной работы на одном канале связи устройства сопряжения с АСУ ТП

Инов.№ подл.	Подпись и дата	Взам. инв. №	Инов. № дубл.	Подпись и дата

Изм.	Лист	№ документа	Подп.	Дата

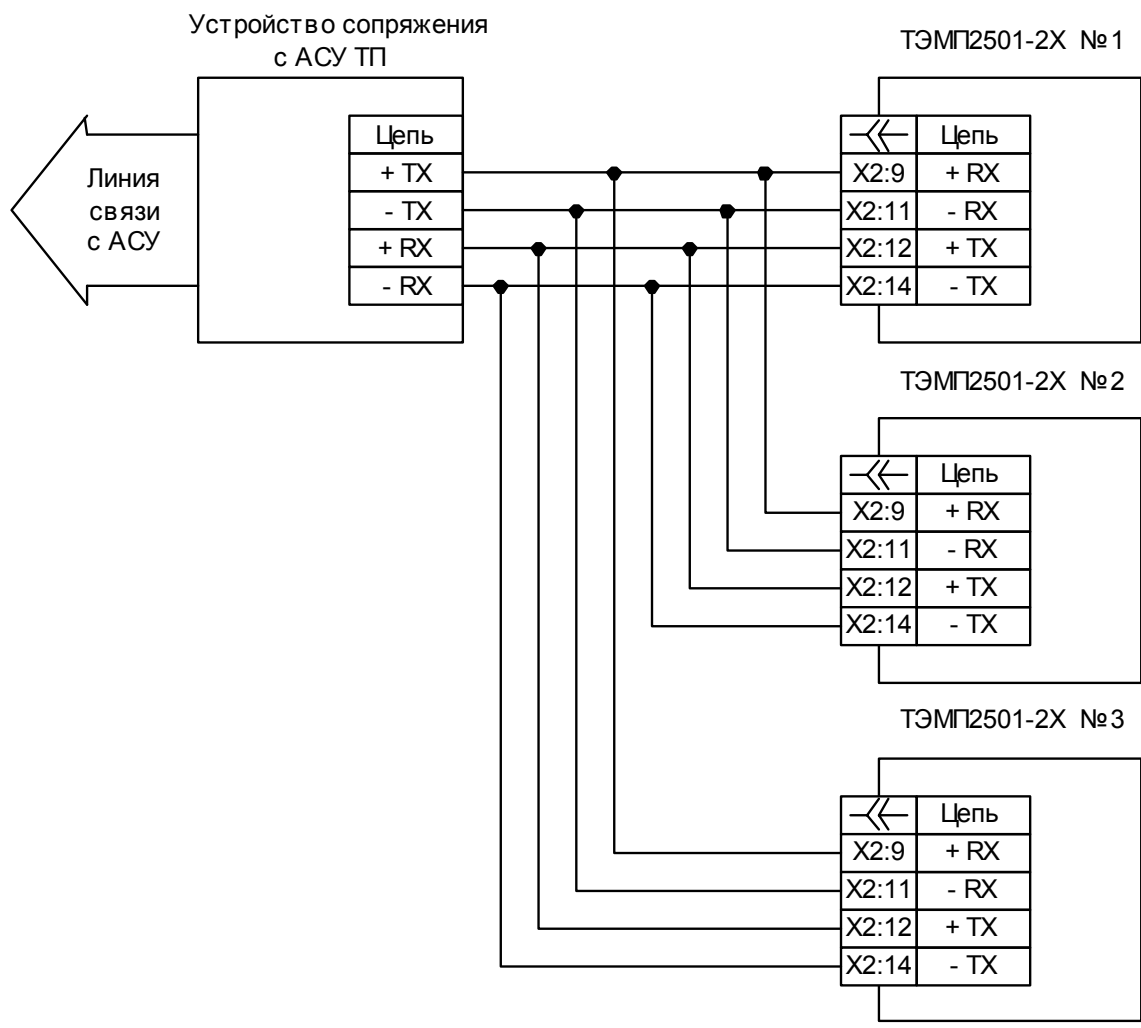


Рисунок В.3 Схема подключения устройств ТЭМП2501-2X исполнения «ИРПС параллельная схема» для совместной работы на одном канале связи устройства сопряжения с АСУ ТП

Приложение Г

Параметры, передаваемые по последовательному каналу

Таблица Г.1 Входные сигналы и величины

Параметр	Канал	Код	Команда	Значение
Измеряемое напряжение Uab	0	I1	R	0...2 Un
Измеряемое напряжение Ubc	0	I2	R	0...2 Un
Измеряемое напряжение Uca	0	I3	R	0...2 Un
Измеряемое напряжение Uo	0	I4	R	0...2 Un
Вход 1	1	I1	R,W(P)	0 – неактивный 1 - активный
Вход 2	2	I1	R,W(P)	0 – неактивный 1 - активный
Вход 3	3	I1	R,W(P)	0 – неактивный 1 - активный
Вход 4	4	I1	R,W(P)	0 – неактивный 1 - активный
Вход 5	5	I1	R,W(P)	0 – неактивный 1 – активный
Вход 6	6	I1	R,W(P)	0 – неактивный 1 - активный
Вход 7	7	I1	R,W(P)	0 – неактивный 1 - активный
Вход 8	8	I1	R,W(P)	0 – неактивный 1 - активный

Таблица Г.2 Выходные сигналы

Параметр	Канал	Код	Команда	Значение
Реле К1	1	O1	R,W(P)	0 - не сработано 1 - сработано
Реле К2	2	O1	R,W(P)	0 - не сработано 1 - сработано
Реле К3	3	O1	R,W(P)	0 - не сработано 1 - сработано
Реле К4	4	O1	R,W(P)	0 - не сработано 1 - сработано
Реле К5	5	O1	R,W(P)	0 - не сработано 1 - сработано
Реле К6	6	O1	R,W(P)	0 - не сработано 1 - сработано
Реле К7	7	O1	R,W(P)	0 - не сработано 1 - сработано
Реле К8	8	O1	R,W(P)	0 - не сработано 1 - сработано
Реле К9	1	O2	R	0 - не сработано 1 - сработано
Реле "НЕИСПРАВНОСТЬ"	2	O2	R	0 - не сработано 1 - сработано

Инд.№ подл.	Подпись и дата	Взам. инв. №	Инд. № дубл.	Подпись и дата

Изм.	Лист	№ документа	Подп.	Дата

Таблица Г.3 Уставки и программные переключатели

Уставка	Канал	SPA параметр группы 1 (R, W, P)	SPA параметр группы 2 (R,W, P)	Диапазон
Напряжение срабатывания ступени 3U<	0	S1	S51	0,10...1,20xUn
Время срабатывания 3t< ступени 3U<	0	S2	S52	0,05...100 с
Напряжение срабатывания ступени 3U<<	0	S3	S53	0,10...1,20xUn
Время срабатывания 3t<< ступени 3U<<	0	S4	S54	0,05...10 с
Напряжение срабатывания ступени U<	0	S5	S55	0,10...1,20xUn
Время срабатывания t< ступени U<	0	S6	S56	0,05...100 с
Напряжение срабатывания ступени U<<	0	S7	S57	0,10...1,20xUn
Время срабатывания t<< ступени U<<	0	S8	S58	0,05...10 с
Напряжение срабатывания ступени U<<<	0	S9	S59	0,10...1,20xU
Время срабатывания t<<< ступени U<<<	0	S10	S60	0,05...10 с
Напряжение срабатывания ступени 3U>	0	S11	S61	0,10...1,60xUn
Время срабатывания 3t> ступени 3U>	0	S12	S62	0,05...100 с
Напряжение срабатывания ступени 3U>>	0	S13	S63	0,10...1,60xUn
Время срабатывания 3t>> ступени 3U>>	0	S14	S64	0,05...10 с
Напряжение срабатывания ступени Uo>	0	S15	S65	0,02...1,00xUn
Время срабатывания to> ступени Uo>	0	S16	S66	0,05...100 с
Напряжение срабатывания ступени Uo>>	0	S17	S67	0,02...1,00xUn
Время срабатывания to>> ступени Uo>>	0	S18	S68	0,05...10 с
Группа переключателей SGF1	0	S19	S69	от 0 до 255
Группа переключателей SGF2	0	S20	S70	от 0 до 255
Группа переключателей SGF3	0	S21	S71	от 0 до 255
Группа переключателей SGF4	0	S22	S72	от 0 до 255
Группа переключателей SGB1	0	S23	S73	от 0 до 255
Группа переключателей SGR1	0	S24	S74	от 0 до 255
Группа переключателей SGR2	0	S25	S75	от 0 до 255
Группа переключателей SGR3	0	S26	S76	от 0 до 255
Группа переключателей SGR4	0	S27	S77	от 0 до 255
Группа переключателей SGR5	0	S28	S78	от 0 до 255
Группа переключателей SGR6	0	S29	S79	от 0 до 255
Группа переключателей SGR7	0	S30	S80	от 0 до 255

Продолжение таблицы Г.3

Уставка	Канал	SPA параметр группы 1 (R, W, P)	SPA параметр группы 2 (R,W, P)	Диапазон
Группа переключателей SGR8	0	S31	S81	от 0 до 255
Группа переключателей SGR9	0	S32	S82	от 0 до 255
Группа переключателей SGR10	0	S33	S83	от 0 до 255
Группа переключателей SGR11	0	S34	S84	от 0 до 255
Группа переключателей SGR12	0	S35	S85	от 0 до 255
Группа переключателей SGR13	0	S36	S86	от 0 до 255
Группа переключателей SGR14	0	S37	S87	от 0 до 255
Группа переключателей SGR15	0	S38	S88	от 0 до 255
Группа переключателей SGR16	0	S39	S89	от 0 до 255
Группа переключателей SGR17	0	S40	S90	от 0 до 255
Группа переключателей SGR18	0	S41	S91	от 0 до 255
Время срабатывания tЗМН1	0	S42	S92	0...30 с
Время срабатывания tЗМН2	0	S43	S93	0...30 с
Время срабатывания tABP	0	S44	S94	0...60 с

Таблица Г.4 Параметры считывания осциллограмм

Параметр	Канал	Код	Команда	Значение
Чтение заголовка осциллограммы (выбранной V68)	0	M18	R	C1,C2,C3,C4 В ГГ-ММ-ДД ЧЧ.ММ; СС.МС C1,C2,C3,C4 – коды пуска осциллографа, Сх = 0...255, В – длина аварийной записи в блоках (по 0,5 с), В = 1...10
Масштабный коэффициент междуфазных напряжений	0	M24	R,W(P)	от 0 до 99,9
Масштабный коэффициент U ₀	0	M25	R,W(P)	от 0 до 99,9
Чтение заголовка самой старой осциллограммы	0	M28	R	C1,C2,C3,C4 В ГГ-ММ-ДД ЧЧ.ММ; СС.МС
Повторное считывание сбойного блока	0	M29	W	1 – считывание
Чтение очередной строки осциллограммы	0	M31	R	A1A1A2A2A3A3A4A4P (D1D2D3D4D5D6D7D8D9D10) A1-A4 (8 байт) – аналоговые величины, P (1 байт) – признак логических сигналов, P=00h, 01h, 11h, 02h D1-D10 (0, 5 или 10 байт) – дискретные сигналы

Инд. № подл.	
Подпись и дата	
Взам. инв. №	
Инд. № дубл.	
Подпись и дата	
Подпись и дата	

Изм.	Лист	№ документа	Подп.	Дата
------	------	-------------	-------	------

Таблица Г.5 Зарегистрированные значения и величины

Параметр	Канал	Код	Команда	Значение
Число запусков ступени 3U<	0	V1	R	от 0 до 255
Число запусков ступени 3U<<	0	V2	R	- « -
Число запусков ступени U<	0	V3	R	- « -
Число запусков ступени U<<	0	V4	R	- « -
Число запусков ступени U<<<	0	V5	R	- « -
Число запусков ступени 3U>	0	V6	R	- « -
Число запусков ступени 3U>>	0	V7	R	- « -
Число запусков ступени Uo>	0	V8	R	- « -
Число запусков ступени Uo>>	0	V9	R	- « -
Регистр сработавших защит 1	0	V91	R	от 0 до 255
Регистр сработавших защит 2	0	V92	R	от 0 до 127
Зарегистрированные значения		Событие, R		
Значение напряжение U _{аб} во время пуска ступеней защит или в момент их срабатывания	0	n n-1 n-2 n-3 n-4	V11 V21 V31 V41 V51	от 0 до 2·Un
Значение напряжения U _{бс} во время пуска ступеней защит или в момент их срабатывания	0		V12 V22 V32 V42 V52	То же
Значение напряжения U _{са} во время пуска ступеней защит или в момент их срабатывания	0		V13 V23 V33 V43 V53	-«-
Значение напряжения U ₀ во время пуска ступеней защит или в момент их срабатывания	0		V14 V24 V34 V44 V54	0 ... 2·Un
Длительность аварийного события	0		V15 V25 V35 V45 V55	от 00 ч 00 мин 00.000 с до 23 ч 59 мин 59.999 с

Таблица Г.6 Параметры регистратора аварийных режимов

Параметр	Канал	Код	Команда	Значение
Режим работы регистратора	0	V71	R,W(P)	0...1
Длина записи аварийного режима (в блоках по 0,5с)	0	V60	R,W(P)	от 1 до 10
Маска пуска осциллографа от сигналов пуска ступеней защит	0	V61	R,W(P)	от 0 до 255
Маска пуска осциллографа от сигналов срабатывания ступеней защит	0	V62	R,W(P)	То же
Маска пуска осциллографа от сигнала пуска и срабатывания ступени Uo>	0	V63	R,W(P)	0...3
Маска разрешения пуска осциллографа от входных дискретных сигналов	0	V64	R,W(P)	0...255
Пуск осциллографа от дискретных входных сигналов по фронту («1») или срезу («0»)	0	V65	R,W(P)	0...255
Количество осциллограмм в памяти	0	V67	R	0...32
Номер осциллограммы для считывания	0	V68	W	1...32

Продолжение таблицы Г.6

Параметр	Канал	Код	Команда	Значение
Режим считывания/стирания осциллограмм	0	V69	W	1 – передача самой старой осциллограммы, 2 – чтение заголовков 3 – удаление самой старой осциллограммы, 4 – удаление всех осциллограмм
Дистанционный пуск осциллографа	0	V70	W	1 – пуск осциллографа

Таблица Г.7 Параметры для управление сбросом «защёлок»

Параметр	Канал	Код	Команда	Значение
Сброс защелок выходных реле, индикации, регистров сработавших защит	0	V101	W	1 – сброс
Сброс защелок выходных реле, индикации, регистров сработавших защит и запомненных данных	0	V102	W	То же

Таблица Г.8 Регистры масок событий

Параметр	Канал	Код	Команда	Значение
Регистр маски событий	0	V155	R,W	от 0 до 15
Регистр маски событий 1	1	V155	R,W	от 0 до 15
Регистр маски событий 2	2	V155	R,W	от 0 до 15
Регистр маски событий 3	3	V155	R,W	от 0 до 15
Регистр маски событий 4	4	V155	R,W	от 0 до 15
Регистр маски событий 5	5	V155	R,W	от 0 до 15
Регистр маски событий 6	6	V155	R,W	от 0 до 15
Регистр маски событий 7	7	V155	R,W	от 0 до 15
Регистр маски событий 8	8	V155	R,W	от 0 до 15
Регистр маски событий 9	9	V155	R,W	от 0 до 3
Регистр маски событий 10	10	V155	R,W	от 0 до 3
Регистр маски событий 11	11	V155	R,W	от 0 до 15
Регистр маски событий 12	12	V155	R,W	от 0 до 15
Регистр маски событий 13	13	V155	R,W	от 0 до 15
Регистр маски событий 14	14	V155	R,W	от 0 до 15
Регистр маски событий 15	15	V155	R,W	от 0 до 15
Регистр маски событий 16	16	V155	R,W	от 0 до 15
Регистр маски событий 17	17	V155	R,W	от 0 до 15
Регистр маски событий 18	18	V155	R,W	от 0 до 15
Регистр маски событий 19	19	V155	R,W	от 0 до 15

Инва.№ подл.	Подпись и дата
Взам. инв. №	Инва. № дубл.
Подпись и дата	Подпись и дата

Изм.	Лист	№ документа	Подп.	Дата
------	------	-------------	-------	------

Таблица Г.9 Служебные параметры управления устройством

Параметр	Канал	Код	Команда	Значение
Выбор активной группы уставок	0	V150	R,W(P)	0 - 1ая группа; 1 - 2ая группа
Открытие пароля для изменения уставок и дистанционного управления	0	V160	W	от 1 до 999
Заккрытие или изменение пароля	0	V161	W(P)	от 1 до 999
Форматирование области уставок (EEPROM), тестирование ЖКИ	0	V167	W(P)	1 – тест индикатора, 2 – форматирование уставок
Код неисправности	0	V169	R	от 0 до 253
Адрес устройства (задний порт)	0	V200	R,W	от 1 до 255
Скорость обмена (задний порт)	0	V201	R W	300, 600,1200, 2400, 4800, 9600, 19200 бит/с 0.3, 0.6, 1.2, 2.4, 4.8, 9.6, 19.2 Кбит/с
Адрес устройства (передний порт)	0	V202	R,W	от 1 до 255
Скорость обмена (передний порт)	0	V203	R W	300, 600,1200, 2400, 4800, 9600, 19200 бит/с 0.3, 0.6, 1.2, 2.4, 4.8, 9.6, 19.2 Кбит/с
Версия программного обеспечения	0	V205	R	v226
Тип устройства	0	F	R	L2303
Дата/время	0	D	R,W	от 01-01-00 / 00.00; 00.000 до 31-12-99 / 23.59; 59.999
Таймер	0	T	R,W	от 00.000 до 59.999 с
Регистр событий	0	L	R	Время, номер канала, код события
Резервный регистр событий	0	B	R	То же
Регистр статуса устройства	0	C	R W	0 – нормальный, 1 – автоматический сброс устройства, 2 – переполнение регистра событий, 3 – одновременно 1 и 2, 0 – сброс регистра

Таблица Г.10 Регистр масок событий V155 канала 0

Код	Событие	Вес разряда	Заводская уставка
E1	Начало изменения уставок	1	0
E2	Конец изменения уставок	2	0
E3	Запуск регистратора	4	0
E4	Останов регистратора	8	0
Заводская величина маски событий V155 (0...15)			0

Таблица Г.11 Регистр масок событий V155 канала 1

Код	Событие	Вес разряда	Заводская уставка
E1	Изменение состояния Входа 1 из 0 -> 1	1	0
E2	Изменение состояния Входа 1 из 1 -> 0	2	0
E3	Срабатывание выходного реле K1	4	0
E4	Возврат выходного реле K1	8	0
Заводская величина маски событий 1V155 (0...15)			0

Таблица Г.12 Регистр масок событий V155 канала 2

Код	Событие	Вес разряда	Заводская уставка
E1	Изменение состояния Входа 2 из 0 -> 1	1	0
E2	Изменение состояния Входа 2 из 1 -> 0	2	0
E3	Срабатывание выходного реле K2	4	0
E4	Возврат выходного реле K2	8	0
Заводская величина маски событий 2V155 (0...15)			0

Таблица Г.13 Регистр масок событий V155 канала 3

Код	Событие	Вес разряда	Заводская уставка
E1	Изменение состояния Входа 3 из 0 -> 1	1	0
E2	Изменение состояния Входа 3 из 1 -> 0	2	0
E3	Срабатывание выходного реле K3	4	0
E4	Возврат выходного реле K3	8	0
Заводская величина маски событий 3V155 (0...15)			0

Таблица Г.14 Регистр масок событий V155 канала 4

Код	Событие	Вес разряда	Заводская уставка
E1	Изменение состояния Входа 4 из 0 -> 1	1	0
E2	Изменение состояния Входа 4 из 1 -> 0	2	0
E3	Срабатывание выходного реле K4	4	0
E4	Возврат выходного реле K4	8	0
Заводская величина маски событий 4V155 (0...15)			0

Таблица Г.15 Регистр масок событий V155 канала 5

Код	Событие	Вес разряда	Заводская уставка
E1	Изменение состояния Входа 5 из 0 -> 1	1	0
E2	Изменение состояния Входа 5 из 1 -> 0	2	0
E3	Срабатывание выходного реле K5	4	0
E4	Возврат выходного реле K5	8	0
Заводская величина маски событий 5V155 (0...15)			0

Таблица Г.16 Регистр масок событий V155 канала 6

Код	Событие	Вес разряда	Заводская уставка
E1	Изменение состояния Входа 6 из 0 -> 1	1	0
E2	Изменение состояния Входа 6 из 1 -> 0	2	0
E3	Срабатывание выходного реле K6	4	0
E4	Возврат выходного реле K6	8	0
Заводская величина маски событий 6V155 (0...15)			0

Таблица Г.17 Регистр масок событий V155 канала 7

Код	Событие	Вес разряда	Заводская уставка
E1	Изменение состояния Входа 7 из 0 -> 1	1	0
E2	Изменение состояния Входа 7 из 1 -> 0	2	0
E3	Срабатывание выходного реле K7	4	0
E4	Возврат выходного реле K7	8	0
Заводская величина маски событий 7V155 (0...15)			0

Инд.№ подл.	Подпись и дата
Взам. инв. №	Инд.№ дубл.

Изм.	Лист	№ документа	Подп.	Дата
------	------	-------------	-------	------

Таблица Г.18 Регистр масок событий V155 канала 8

Код	Событие	Вес разряда	Заводская уставка
E1	Изменение состояния Входа 8 из 0 -> 1	1	0
E2	Изменение состояния Входа 8 из 1 -> 0	2	0
E3	Срабатывание выходного реле К8	4	0
E4	Возврат выходного реле К8	8	0
Заводская величина маски событий 8V155 (0...15)			0

Таблица Г.19 Регистр масок событий V155 канала 9

Код	Событие	Вес разряда	Заводская уставка
E1	Срабатывание реле К9 (Вызов)	1	0
E2	Возврат выходного реле К9 (Вызов)	2	0
Заводская величина маски событий 9V155 (0...3)			0

Таблица Г.20 Регистр масок событий V155 канала 10

Код	Событие	Вес разряда	Заводская уставка
E1	Срабатывание реле Неисправность	1	0
E2	Возврат реле Неисправность	2	0
Заводская величина маски событий 10V155 (0...3)			0

Таблица Г.21 Регистр масок событий V155 канала 11

Код	Событие	Вес разряда	Заводская уставка
E1	Пуск ступени 3U<	1	0
E2	Возврат пуска ступени 3U<	2	0
E3	Срабатывание 3t<	4	0
E4	Возврат срабатывания 3t<	8	0
Заводская величина маски событий 11V155 (0...15)			0

Таблица Г.22 Регистр масок событий V155 канала 12

Код	Событие	Вес разряда	Заводская уставка
E1	Пуск ступени 3U<<	1	0
E2	Возврат пуска ступени 3U<<	2	0
E3	Срабатывание 3t<<	4	0
E4	Возврат срабатывания 3t<<	8	0
Заводская величина маски событий 12V155 (0...15)			0

Таблица Г.23 Регистр масок событий V155 канала 13

Код	Событие	Вес разряда	Заводская уставка
E1	Пуск ступени U<	1	0
E2	Возврат пуска ступени U<	2	0
E3	Срабатывание t<	4	0
E4	Возврат срабатывания t<	8	0
Заводская величина маски событий 13V155 (0...15)			0

Таблица Г.24 Регистр масок событий V155 канала 14

Код	Событие	Вес разряда	Заводская уставка
E1	Пуск ступени U<<<	1	0
E2	Возврат пуска ступени U<<<	2	0
E3	Срабатывание t<<<	4	0
E4	Возврат срабатывания t<<<	8	0
Заводская величина маски событий 14V155 (0...15)			0

Таблица Г.25 Регистр масок событий V155 канала 15

Код	Событие	Вес разряда	Заводская уставка
E1	Пуск ступени U<<<<	1	0
E2	Возврат пуска ступени U<<<<	2	0
E3	Срабатывание t<<<<	4	0
E4	Возврат срабатывания t<<<<	8	0
Заводская величина маски событий 15V155 (0...15)			0

Таблица Г.26 Регистр масок событий V155 канала 16

Код	Событие	Вес разряда	Заводская уставка
E1	Пуск ступени 3U>	1	0
E2	Возврат пуска ступени 3U>	2	0
E3	Срабатывание 3t>	4	0
E4	Возврат срабатывания 3t>	8	0
Заводская величина маски событий 16V155 (0...15)			0

Таблица Г.27 Регистр масок событий V155 канала 17

Код	Событие	Вес разряда	Заводская уставка
E1	Пуск ступени 3U>>	1	0
E2	Возврат пуска ступени 3U>>	2	0
E3	Срабатывание 3t>>	4	0
E4	Возврат срабатывания 3t>>	8	0
Заводская величина маски событий 17V155 (0...15)			0

Таблица Г.28 Регистр масок событий V155 канала 18

Код	Событие	Вес разряда	Заводская уставка
E1	Пуск ступени U ₀ >	1	0
E2	Возврат пуска ступени U ₀ >	2	0
E3	Срабатывание t ₀ >	4	0
E4	Возврат срабатывания t ₀ >	8	0
Заводская величина маски событий 18V155 (0...15)			0

Таблица Г.29 Регистр масок событий V155 канала 19

Код	Событие	Вес разряда	Заводская уставка
E1	Пуск ступени U ₀ >>	1	0
E2	Возврат пуска ступени U ₀ >>	2	0
E3	Срабатывание t ₀ >>	4	0
E4	Возврат срабатывания t ₀ >>	8	0
Заводская величина маски событий 19V155 (0...15)			0

Инд.№ подл. | Подпись и дата | Взам. инв. № | Инв. № дубл. | Подпись и дата

Изм.	Лист	№ документа	Подп.	Дата
------	------	-------------	-------	------

Приложение Д Дерево меню

Готов Сраб Неисп Е=Меню С=Выход	ИзмерВеличины	ИзмерВеличины ИзмерНапряжения	ИзмерВеличины Uab, Un:0.00
Пуск 3U< С=Сбр	ЗарегВеличины	ДискВходы: 000 ВыходРеле: 000	Ubc, Un:0.00 Uca, Un:0.00 Uo, Un:0.00
Пуск 3U<< С=Сбр	Уставки	* (Индикация или в долях Un, или в Вольтах)	ИзмерВеличины
Пуск U< С=Сбр	Конфигурация		Uab, В :0.00 Ubc, В :0.00
Пуск U<< С=Сбр	Связь		Uca, В :0.00 Uo, В :0.00
Пуск U<<< С=Сбр	Информация		ИзмерВеличины
Пуск 3U> С=Сбр			ДискВходы: 000
Пуск 3U>> С=Сбр			
Пуск Uo> С=Сбр			
Пуск Uo>> С=Сбр			
3U<			
3U<<			
U< С=Сбр Е=След			
U<< С=Сбр Е=След			
U<<< С=Сбр Е=След			
3U>			
3U>>			
Uo>			
Uo>>			
ВнутрНеисправн Код: 00			
		ИзмерВеличины ВыходРеле: 000	ИзмерВеличины Реле К1 : 0 Реле К2 : 0 Реле К3 : 0 Реле К4 : 0 Реле К5 : 0 Реле К6 : 0 Реле К7 : 0 Реле К8 : 0 Реле К9 : 0 Неисправ: 0

Готов Сраб Неисп E=Меню С=Выход	ЗарегВеличины	ЗаргВел/Событие1	ЗаргВел/Событие1 Uab, Un:0.00
	*(Индикация для Событий 2...5 ана- логична Событию 1)	ЗаргВел/Событие2	Ubc, Un:0.00
		ЗаргВел/Событие3	Uca, Un:0.00
		ЗаргВел/Событие4	Uo, Un:0.00
		ЗаргВел/Событие5	t, c :00.000
		Число Запусков	t, ч :00.00
		КолСобБуф: 0	Дата:01-01-02
		КолОсцил : 0	Время:00.00.00
		СбросЗарегВелич	СрабЗащиты
		СбросЗащВыхРеле	

ЗаргВел/Событие1	ЗаргВел/Событие1
СрабЗащиты	ЗУ< :Да
	ЗУ<< :Нет
	U< :Нет
	U<< :Нет
	U<<< :Нет
	ЗУ> :Нет
	ЗУ>> :Нет
	Uo> :Нет
	Uo>> :Нет

ЗарегВеличины	ЗарегВеличины
Число Запусков	ПускЗУ< : 0
	ПускЗУ<<: 0
	ПускU< : 0
	ПускU<< : 0
	ПускU<<<: 0
	ПускЗУ> : 0
	ПускЗУ>>: 0
	ПускUo> : 0
	ПускUo>>: 0

ЗарегВеличины	ЗарегВеличины
КолСобБуф: 31	КодСобит: ---
	ВремСоб:00.000
	...

*(Код и время со-
бытий в буфере)

ЗарегВеличины	ЗарегВеличины
СбросЗарегВелич	СбрРегис: Нет
	СбрРегис: Да

ЗарегВеличины	ЗарегВеличины
СбросЗащВыхРеле	СбрЗащел: Нет
	СбрЗащел: Да

Инва.№ подл.	Взам. инв. №	Инва. № дубл.	Подпись и дата

Изм.	Лист	№ документа	Подп.	Дата

Готов Сраб Неисп Е=Меню С=Выход	Уставки	Уставки Группа 1	Уставки/Группа 1 Ступени Защит
		Группа 2	SGF
		ИзменАктГруппы	SGB
			SGR
			tзмн1,с:0.00
			tзмн2,с:0.00
			tавр,с :0.00

* (Изменение уставок и конфигурации)

Уставки/Группа 1 Хxxxx :0.00	Уставки/Группа 1 Пароль: 000
	Пароль: ---

* (После изменения уставок)

Уставки Группа 1	Уставки/Группа 1 Сохр.в:Групп1
	Сохр.в:Групп2
	Сохр.в:ОбеГрп
	Сохр.в:Отмена

* (Одновременные изменения с ИЧМ и по SPA-bus)

Уставки Группа 1	Уставки/Группа 1 Уст.измен.по SPA
---------------------	--------------------------------------

* (Меню групп 1,2 полностью идентичны)

Уставки Группа 2	Уставки/Группа 2 Ступени Защит
	SGF
	SGB
	SGR
	tзмн1,с:0.00
	tзмн2,с:0.00
	tавр,с :0.00

Уставки ИзменАктГруппы	Уставки АктГрупп: 1
---------------------------	------------------------

* (Индикация уставок в долях Un, или в Вольтах)	Уставки/Группа 1 Ступени Защит	Уставки/Группа 1 Ступень 3U<	Уставки/Группа 1 3U<,Un :0.00	Уставки/Группа 1 3U<,В : 0
	Ступень 3U<<		3t<,с : 0	
	Ступень U<			
	Ступень U<<			
	Ступень U<<<			
	Ступень 3U>			
	Ступень 3U>>			
	Ступень Uo>			

Уставки/Группа 1 Ступень 3U<<	Уставки/Группа 1 3U<<,Un:0.00	Уставки/Группа 1 3U<<,В : 0
	3t<<,с : 0	

Уставки/Группа 1 Ступень U<	Уставки/Группа 1 U<,Un :0.00	Уставки/Группа 1 U<,В : 0
	t<,с : 0	

Уставки/Группа 1 Ступень U<<	Уставки/Группа 1 U<<,Un :0.00	Уставки/Группа 1 U<<,В : 0
	t<<,с : 0	

Уставки/Группа 1 Ступень U<<<	Уставки/Группа 1 U<<<,Un:0.00	Уставки/Группа 1 U<,В : 0
	t<<<,с : 0	

Уставки/Группа 1 Ступень 3U>	Уставки/Группа 1 3U>,Un :0.00	Уставки/Группа 1 3U>,В : 0
	3t>,с : 0	

Уставки/Группа 1 Ступень 3U>>	Уставки/Группа 1 3U>>,Un:0.00	Уставки/Группа 1 3U>>,В : 0
	3t>>,с : 0	

Уставки/Группа 1 Ступень Uo>	Уставки/Группа 1 Uo>,Un :0.00	Уставки/Группа 1 Uo>,В : 0
	to>,с : 0	

Уставки/Группа 1 Ступень Uo>>	Уставки/Группа 1 Uo>>,Un:0.00	Уставки/Группа 1 Uo>>,В : 0
	to>>,с : 0	

Инд.№ подл.	Подпись и дата
Взам. инв. №	Инд.№ дубл.
Подпись и дата	Подпись и дата

Изм.	Лист	№ документа	Подп.	Дата
------	------	-------------	-------	------

Уставки/Группа 1 SGF	Уставки/Группа 1 SGF1 : 000	Уставки/Группа 1 SGF1.1: 0
* (Возможен побитный ввод всех ключей или ввод КС)	SGF2 : 000	SGF1.2: 0
	SGF3 : 000	SGF1.3: 0
	SGF4 : 000	SGF1.4: 0
		SGF1.5: 0
		SGF1.6: 0
		SGF1.7: 0
		SGF1.8: 0

Уставки/Группа 1 SGB	Уставки/Группа 1 SGB1 : 000	Уставки/Группа 1 SGB1.1: 0
		SGB1.2: 0
		SGB1.3: 0
		SGB1.4: 0
		SGB1.5: 0
		SGB1.6: 0
		SGB1.7: 0
		SGB1.8: 0

Уставки/Группа 1 SGR	Уставки/Группа 1 SGR1 : 000	Уставки/Группа 1 SGR1.1: 0
	SGR2 : 000	SGR1.2: 0
	SGR3 : 000	SGR1.3: 0
	SGR4 : 000	SGR1.4: 0
	SGR5 : 000	SGR1.5: 0
	SGR6 : 000	SGR1.6: 0
	SGR7 : 000	SGR1.7: 0
	SGR8 : 000	SGR1.8: 0
	SGR9 : 000	
	SGR10 : 000	
	SGR11 : 000	
	SGR12 : 000	
	SGR13 : 000	
	SGR14 : 000	
	SGR15 : 000	
	SGR16 : 000	
	SGR17 : 000	
	SGR18 : 000	

Готов Сраб Неисп E=Меню С=Выход	Конфигурация	Конфигурация Тест Функций
		Трансформаторы
		КонфОсциллогр
		РежимИнд : 0
		N ячейки : 000
		Дата : 01-01-00
		Время : 00.00.00

Конфигурация Тест Функций	Конфигурация ТестФункN: 00 ТестФункN: 0
------------------------------	---

Конфигурация Трансформаторы	Конфигурация Ктрф : 000 Ктро : 000
--------------------------------	--

Конфигурация КонфОсциллогр	Конфигурация РежОсцил: 0 Тавар, с : 0.50 МаскОсц1: 000 МаскОсц2: 000 МаскОсц3: 000 МаскОсц4: 000 МаскОсц5: 000
-------------------------------	---

** (Возможен побитный ввод всех масок или ввод КС)

Конфигурация КонфОсциллогр	Конфигурация МаскОсц1: 000 МаскОсц2: 000 МаскОсц3: 000 МаскОсц4: 000 МаскОсц5: 000	Конфигурация МаскОсц1.1: 0 МаскОсц1.2: 0 МаскОсц1.3: 0 МаскОсц1.4: 0 МаскОсц1.5: 0 МаскОсц1.6: 0 МаскОсц1.7: 0 МаскОсц1.8: 0
-------------------------------	---	--

Конфигурация Дата : 01-01-02	Конфигурация День : 01 Месяц : 01 Год : 02
---------------------------------	---

Конфигурация Время : 00.00.00	Конфигурация Часы : 00 Минуты : 00 Секунды : 00
----------------------------------	--

Инва.№ подл.	Подпись и дата	Взам. инв. №	Инва. № дубл.	Подпись и дата

Изм.	Лист	№ документа	Подп.	Дата

Готов Сраб Неисп E=Меню С=Выход	Связь	Связь АктивПорт: Прдн	Связь АктивПорт: Прдн
		СчетМонит: 0	АктивПорт: Задн
		КонфПередПорта	
		КонфЗаднПорта	
		ПарлМестн: ***	

Связь КонфПередПорта	Связь/ПереднПорт АдресSPA: 001
	СкрПеред: 9.60
	Парл-SPA: 001

* (Скорости передачи выбираются из ряда 300, 600, 1200, 2400, 4800, 9600, 19200 бод)

Связь КонфЗаднПорта	Связь/ЗаднПорт АдресSPA: 001
	СкрПеред: 9.60
	Парл-SPA: 001

Готов Сраб Неисп E=Меню С=Выход	Информация	Информация ТЭМП 2501-2
		L2303
		ver.224

