

Код ОКП 343500

УТВЕРЖДАЮ

Исполнительный директор

ООО «ИЦ «Бреслер»

А. А. Петров

" " \_\_\_\_\_ 200\_ г.

**КОМПЛЕКТНОЕ УСТРОЙСТВО  
ЗАЩИТЫ И АВТОМАТИКИ ЛИНИИ 6-35 кВ  
ТЭМП 2501-31**

**Руководство по эксплуатации**

ГЛЦИ.656122.042-02 РЭ

Инд.№подл.	Подписьдاتا	Взам. инв.№	Инв.№дубл.	Подписьдата

2007

## ВНИМАНИЕ

До изучения настоящего Руководства по эксплуатации изделие не включать!

## СО Д Е Р Ж А Н И Е

ВВЕДЕНИЕ.....	3
1 ТЕХНИЧЕСКОЕ ОПИСАНИЕ И РАБОТА ИЗДЕЛИЯ .....	4
1.1 Назначение изделия .....	4
1.2 Технические данные и характеристики .....	5
1.3 Устройство и работа (принцип действия).....	11
2 ИСПОЛЬЗОВАНИЕ ПО НАЗНАЧЕНИЮ.....	28
2.1 Общие указания.....	28
2.2 Меры безопасности.....	28
2.3 Размещение и монтаж.....	28
2.4 Изменение параметров, регулировка и настройка.....	28
2.5 Рекомендации по установке конфигурации устройства.....	40
3 ТЕХНИЧЕСКОЕ ОБСЛУЖИВАНИЕ И РЕМОНТ.....	41
3.1 Общие указания.....	41
3.2 Меры безопасности.....	41
3.3 Порядок и периодичность технического обслуживания изделия.....	41
3.4 Проверка работоспособности изделия, находящегося в работе.....	44
3.5 Перечень неисправностей и методы их устранения .....	44
Приложение А Габаритные и установочные размеры.....	46
Приложение Б Функциональная схема устройства ТЭМП 2501-3Х.....	48
Приложение В Параметры, передаваемые по последовательному каналу.....	49
Приложение Г Графики обратнозависимых времятоковых характеристик .....	52

Подпись/дата						<b>ГЛЦИ.656122.042-02 РЭ</b>										
Изм.	Лист	№ документа	Подпись	Дата	Комплектное устройство защиты и автоматика линии 6-35 кВ  ТЭМП 2501-31 Руководство по эксплуатации							Лит.	Лист	Листов		
												А	2	58		
Инв.№подл.		Разраб.	Герасимов													
		Пров.	Александров													
		Зав.лаб.														
		Н.контр.	Михайлова													
		Утв.	Петров													

## ВВЕДЕНИЕ

До включения в работу необходимо ознакомиться с настоящим руководством по эксплуатации!

Настоящее руководство по эксплуатации (РЭ) предназначено для ознакомления с основными параметрами, принципом действия, конструкцией, правилами эксплуатации и оценки возможности применения комплектного устройства защиты и автоматики ТЭМП 2501-31, именуемого в дальнейшем «устройство» или «терминал».

Данный документ включает в себя следующие разделы:

- «Техническое описание и работа изделия», в котором даются основные технические данные функций защит и устройства в целом, описание принципа действия и конструкции и т.п.;
- «Использование по назначению», где приводятся рекомендации и инструкции по регулированию и настройке, установке уставок и параметров;
- «Техническое обслуживание и ремонт», в котором приводятся рекомендации по обслуживанию, а также необходимые мероприятия для ремонта устройства.

Комплектное устройство защиты и автоматики ТЭМП 2501-31 соответствует требованиям технических условий ТУ3435-107-00216823-2002 и ГОСТ Р51321.1-2000. Устройство разработано в соответствии с «Общими техническими требованиями к микропроцессорным устройствам защиты и автоматики энергосистем» РД 34.35.310 с соблюдением необходимых требований для применения их на подстанциях (ПС) с переменным, выпрямленным переменным или постоянным оперативным током.

Необходимые параметры и надежность работы устройства в течение срока службы обеспечиваются не только качеством разработки и изготовления, но и соблюдением условий транспортирования, хранения, монтажа, наладки и обслуживания, поэтому выполнение всех требований настоящего РЭ является обязательным.

В связи с систематическим проведением работ по усовершенствованию устройства в дальнейшем могут быть внесены изменения, не ухудшающие параметры и качество изготовления.

Сокращения, используемые в тексте:

АВР	- автоматический ввод резерва,
АПВ	- автоматическое повторное включение,
АЦП	- аналого-цифровой преобразователь,
ВВ	- вводной выключатель,
ВЛ	- воздушная линия,
ЗМН	- защита минимального напряжения,
КЛ	- кабельная линия,
КРУ	- комплектное распределительное устройство,
КСО	- камера стационарная обслуживаемая,
КТП СН	- комплектная трансформаторная подстанция собственных нужд,
МТЗ	- максимально-токовая защита,
ОЗЗ	- однофазное замыкание на землю,
ОЗУ	- оперативное запоминающее устройство,
ПЗУ	- постоянное запоминающее устройство,
ПК	- персональный компьютер,
ПС	- подстанция,
ПО	- программное обеспечение,
РЗА	- релейная защита и автоматика,
РБМВ	- реле блокировки многократных включений выключателя,
РПВ	- реле положения включено,
РПО	- реле положения отключено,
ТЗНП	- токовая защита нулевой последовательности,
ТСН	- трансформатор собственных нужд,
ТТНП	- трансформатор тока нулевой последовательности,
УРОВ	- устройство резервирования при отказе выключателя,

Изм.	Лист	№ документа	Подп.	Дата
------	------	-------------	-------	------

Изм.	Лист	№ документа	Подп.	Дата
------	------	-------------	-------	------

Изм.	Лист	№ документа	Подп.	Дата
------	------	-------------	-------	------

Изм.	Лист	№ документа	Подп.	Дата
------	------	-------------	-------	------

Изм.	Лист	№ документа	Подп.	Дата
------	------	-------------	-------	------

Изм.	Лист	№ документа	Подп.	Дата
------	------	-------------	-------	------

Изм.	Лист	№ документа	Подп.	Дата
------	------	-------------	-------	------

Изм.	Лист	№ документа	Подп.	Дата
------	------	-------------	-------	------

Изм.	Лист	№ документа	Подп.	Дата
------	------	-------------	-------	------

Изм.	Лист	№ документа	Подп.	Дата
------	------	-------------	-------	------

# 1 ТЕХНИЧЕСКОЕ ОПИСАНИЕ И РАБОТА ИЗДЕЛИЯ

## 1.1 Назначение изделия

1.1.1 Устройство ТЭМП 2501-31 предназначено для применения в схемах вторичной коммутации на ПС с переменным, выпрямленным переменным или постоянным оперативным током с выполнением необходимых функций по защите, автоматике, управлению и сигнализации комплектных распределительных устройств отходящей линии напряжением 6–35 кВ. □ Устройство применяется для селективной защиты от междуфазных коротких замыканий и замыканий на землю в качестве ненаправленной двухфазной МТЗ и защиты от замыканий на землю в распределительных сетях среднего и низкого напряжения с изолированной или глухо-заземленной нейтралью.

Устройство предназначено для установки в КСО, КРУ, КРУН, КТП СН электрических станций и подстанций, а также на панелях, в шкафах управления, расположенных в релейных залах и пультах управления. Технические характеристики устройства делают возможным его применение на реконструируемых объектах небольших ПС промышленных предприятий и сетей с установкой в камерах КСО или КРУН с жесткими температурными условиями эксплуатации.

Устройство обеспечивает взаимодействие с масляными, вакуумными, элегазовыми выключателями, оснащенными различными типами приводных механизмов.

Возможно применение устройства в качестве специализированного устройства автоматики с соответствующей доработкой изделия под требования заказчика.

1.1.2 Устройство изготавливается в климатическом исполнении УХЛ3.1 по ГОСТ 15150-69 и предназначено для эксплуатации в следующих условиях:

- верхнее предельное рабочее значение температуры окружающего воздуха плюс 55 °С;
- нижнее предельное рабочее значение температуры окружающего воздуха минус 40 °С;
- верхнее рабочее значение относительной влажности - не более 80% при плюс 25°С;
- высота над уровнем моря не должна быть более 2000 м, при больших значениях должен вводиться поправочный коэффициент, учитывающий снижение электрической прочности изоляции;
- окружающая среда невзрывоопасная, не содержащая токопроводящей пыли, агрессивных газов и паров в концентрациях, разрушающих изоляцию и металлы;
- место установки устройства должно быть защищено от попадания брызг воды, масел, эмульсий, а также от прямого воздействия солнечной радиации;
- атмосфера типа 2 (промышленная) по ГОСТ 15150-69;

Устройство соответствует группе условий эксплуатации М7 по ГОСТ 17516.1-90, при этом допускаются вибрационные нагрузки с ускорением до 1g в диапазоне частот от 0,5 до 100 Гц.

Устройство выдерживает многократные ударные нагрузки длительностью от 2 до 20 мс с максимальным ускорением 3g.

Степень защиты оболочки устройства со стороны подключения внешних проводников IP 20, с остальных сторон IP 40 по ГОСТ 14254-96.

По требованиям защиты человека от поражения электрическим током устройство соответствует классу 01 по ГОСТ 12.2.007.0-75.

1.1.3 Устройство предназначено для применения в качестве основной или резервной защиты отходящей линии, отдельно или совместно с другими устройствами РЗА, выполненными на различной элементной базе (в т.ч. и на электромеханической элементной базе).

1.1.4 Специальные технические решения, примененные в устройстве, обеспечивают работоспособность системы контроля изоляции цепей постоянного оперативного тока при возникновении замыканий на землю в приёмных цепях устройства.

1.1.5 Устройство ТЭМП 2501-31 выполнено с применением микропроцессорной элементной базы, которая обеспечивает постоянство характеристик и высокую точность измерений, а также позволяет реализовать многофункциональное устройство, совмещающее функции релейной защиты, управления, автоматики, сигнализации, измерения и регистрации. Наряду с основными функциями устройство выполняет и целый ряд вспомогательных, но крайне полезных функций: фиксирует вид повреждения с записью тока повреждения, момента возникновения и длительности аварии.

Лист	ГЛЦИ.656122.042-02 РЭ				
4		Изм	Лист	№ документа	Подп.

1.1.6 Устройство ТЭМП 2501-31 обеспечивает следующие функциональные возможности:

*в части зашит*

- Трехступенчатая ненаправленная МТЗ;
- Одноступенчатая ненаправленная токовая защита от замыканий на землю;
- Ускорение второй ступени МТЗ при включении выключателя;
- Наличие двух групп уставок;

*в части управления*

- Местное (с ключей на двери релейного шкафа и с лицевой панели) управление выключателем;
- Дистанционное (через ПК) управление выключателем;
- Контроль цепей управления (РПО, РПВ);
- Блокировка от многократных включений выключателя;

*в части автоматики*

- Одно или двукратное АПВ
- Автоматическое удвоение уставок

*в части связи с ПК*

- Реализация функций телеуправления, телеизмерений и телесигнализации;
- Чтение параметров нормального и аварийного режимов;
- Специализированное программное обеспечение «ТЕСОМ ver.3.0» (входит в комплект поставки);

*в части регистрации*

- Регистрация параметров пяти последних аварийных ситуаций;
- дополнительные возможности*
- Действие на цепи управления, сигнализации и во внешние цепи «сухими» контактами реле;
- Прием команд от внешних устройств автоматики, управления, сигнализации;
- Разъем для связи с ПК (на лицевой панели);
- Календарь и часы реального времени;
- Светодиодная сигнализация положения выключателя, пуска/срабатывания ступеней зашит.

## 1.2 Технические данные и характеристики

1.2.1 Основные технические данные устройства:

*номинальный переменный ток, А:*

- цепей защиты от междуфазных замыканий – 1 / 5,
- цепей защиты от однофазных замыканий на землю – 0,2 / 1,0;

*номинальная частота переменного тока, Гц* – 50;

*номинальное напряжение*

переменного/выпрямленного переменного/постоянного оперативного тока, В – 110 или 220;

*рабочий диапазон* напряжения оперативного тока, В – от 88 до 242;

*потребление:*

цепей переменного тока, ВА/фазу – не более 0,3;

цепей оперативного тока в состоянии покоя/срабатывания, Вт – не более 7/15;

*габаритные размеры* (ширина, высота, глубина), мм – 270x132,5x225

*масса* устройства, кг – не более 5

1.2.2 Электрическая прочность и сопротивление изоляции устройства

1.2.2.1 Сопротивление изоляции всех независимых цепей устройства (кроме порта связи с ПК) относительно корпуса и между собой в холодном состоянии при температуре окружающей среды (20±5)°С и относительной влажности 75% составляет не менее 100 МОм.

*Примечание.* Характеристики, приведенные в дальнейшем без специальных оговорок, соответствуют нормальным условиям:

- температуре окружающего воздуха от плюс 15 до плюс 30 °С;
- относительной влажности от 45 до 75 %;
- атмосферному давлению от 86 до 106 кПа;
- номинальному значению напряжения оперативного тока;
- номинальной частоте переменного тока.

Подпись/дата										
Инв.№дубл.										
Взам. инв.№										
Подпись/дата										
Инв.№подл.										
Изм.	Лист	№ документа	Подп.	Дата	ГЛЦИ.656122.042-02 РЭ					Лист
										5

1.2.2.2 В состоянии поставки электрическая изоляция между всеми независимыми цепями устройства (кроме порта связи с ПК) относительно корпуса и всех независимых цепей между собой выдерживает без пробоя и перекрытия испытательное напряжение 2000 В (эффективное значение) переменного тока частоты 50 Гц в течение 1 мин.

1.2.2.3 Электрическая изоляция независимых цепей между собой и относительно корпуса выдерживает без повреждений и нарушений правильности функционирования устройства три положительных и три отрицательных импульса испытательного напряжения, имеющих (при работе источника сигнала на холостом ходу):

- амплитуду - (4,5 - 5,0) кВ;
- длительность переднего фронта -  $(1,2 \cdot 10^{-6} \pm 0,36 \cdot 10^{-6})$  с;
- длительность заднего фронта -  $(50 \cdot 10^{-6} \pm 10 \cdot 10^{-6})$  с;
- длительность интервала между импульсами - не менее 5 с.

### 1.2.3 Помехоустойчивость устройства

Устройство при поданном напряжении оперативного тока сохраняет функционирование без нарушений и сбоев при воздействии:

1.2.3.1 Высокочастотного испытательного напряжения согласно международному стандарту IEC 255-22-1 (степень жесткости 3), имеющего следующие параметры:

- форму затухающих колебаний частотой  $(1,0 \pm 0,1)$  МГц;
- амплитудное значение первого импульса при общей схеме подключения источника сигнала -  $(2,5 \pm 0,25)$  кВ, при дифференциальной схеме подключения -  $(1,0 \pm 0,1)$  кВ;
- время нарастания первого импульса 75 нс с отклонением  $\pm 20$  %;
- модуль огибающей, уменьшающийся после трех-шести периодов на 50%;
- частоту повторения импульсов  $(400 \pm 40)$  Гц.

Продолжительность воздействия импульсов высокочастотного сигнала -  $(2 - 2,2)$  с.

Внутреннее сопротивление источника высокочастотного сигнала -  $(200 \pm 20)$  Ом.

1.2.3.2 Наносекундных импульсных помех (быстрых переходных процессов) в соответствии с требованиями стандарта IEC 255-22-4 (класс 4) с амплитудой испытательных импульсов:

- цепи переменного и оперативного тока 4 кВ, 5/50 нс;
- приемные и выходные цепи 2 кВ, 5/50 нс;

1.2.3.3 Электростатического разряда согласно стандарту IEC 801-2 (класс 3) с испытательным напряжением импульса разрядного тока:

- контактный разряд 6 кВ, 150 пФ;
- воздушный разряд 8 кВ, 150 пФ.

1.2.3.4 Магнитного поля промышленной частоты в соответствии с требованиями стандарта МЭК 1000-4-8-93 напряженностью 30 А/м (степень жесткости 4).

1.2.3.5 Радиочастотного электромагнитного поля в соответствии с требованиями стандарта МЭК 801-3-84 напряженностью 10 В/м (степень жесткости 3).

1.2.3.6 Микросекундных импульсных помех большой энергии (импульсы напряжения/тока длительностью 1 / 50 и 6,4 / 16 мкс соответственно) в соответствии с требованиями стандарта МЭК 255-22-1-88. Амплитуда напряжения испытательного импульса (степень жесткости 4) - 4 кВ для входных цепей тока и напряжения, подключенных к установленным на подстанции высокого напряжения трансформаторам тока и напряжения.

1.2.3.7 Динамических изменений напряжения электропитания в соответствии с требованиями ГОСТ Р 51317.4.11-99 (степень жесткости 4) в виде провалов напряжения электропитания до  $0,5U_{ном}$  длительностью до 2 с и кратковременных прерываниях электропитания длительностью до 0,5 с.

1.2.3.8 Импульсного магнитного поля с напряженностью 300 А/м, возникающего в результате молниевых разрядов или коротких замыканий в первичной сети, в соответствии с требованиями стандарта МЭК 1000-4-9-93.

Лист	ГЛЦИ.656122.042-02 РЭ				
6		Изм	Лист	№ документа	Подп.
					Дата

1.2.4 Характеристики входных и выходных цепей устройства

Клеммные колодки токовых цепей предназначены для присоединения под винт одного или двух одинаковых проводников общим сечением до 6 мм<sup>2</sup> включительно и сечением не менее 1 мм<sup>2</sup> каждый.

Клеммные колодки цепей питания, входных и выходных цепей предназначены для подсоединения под винт одного или двух одинаковых проводников общим сечением до 2,5 мм<sup>2</sup> включительно и сечением не менее 0,5 мм<sup>2</sup> каждый. Контактные соединения устройства соответствуют 2 классу по ГОСТ 10434-82.

1.2.4.1 Цепи переменного тока

1.2.4.1.1 Цепи переменного тока защиты от междуфазных замыканий выдерживают без повреждений при номинальном входном токе 1 и 5 А ток:

4 и 20 А длительно;  
100 и 500 А в течение 1 с.

1.2.4.1.2 Цепи переменного тока защиты от замыканий на землю выдерживают без повреждений при номинальном входном токе 0,2 и 1 А ток:

1,5 и 4 А длительно;  
40 и 100 А в течение 1 с.

1.2.4.1.3 Устройство правильно функционирует при изменении частоты входных сигналов тока в диапазоне от 45 до 55 Гц. Дополнительная погрешность параметров срабатывания измерительных органов устройства при этом не превышает ± 3 % относительно значений параметров срабатывания, измеренных при номинальной частоте.

1.2.4.2 Цепи оперативного питания

1.2.4.2.1 Устройство предназначено для работы от источника переменного, выпрямленного переменного или постоянного оперативного тока в диапазоне входных напряжений от 88 до 242 В.

1.2.4.2.2 Мощность, потребляемая по цепям питания устройства от источника оперативного тока в режиме срабатывания – не более 15 Вт, в дежурном режиме – не более 7 Вт.

1.2.4.2.3 Время готовности устройства к действию после подачи напряжения оперативного питания не более 0,15 с. Минимальное время отключения повреждения при одновременной подаче тока повреждения и напряжения оперативного питания не превышает 0,25 с.

1.2.4.2.4 Устройство сохраняет заданные функции (в т.ч. с действием выходных реле) без изменения параметров и характеристик срабатывания при кратковременных перерывах питания длительностью до 0,5 с.

1.2.4.2.5 Устройство не повреждается и не срабатывает ложно при включении и (или) отключении источника питания, после перерывов питания любой длительности с последующим восстановлением, при подаче напряжения оперативного постоянного тока обратной полярности, а также при замыканиях на землю в сети оперативного постоянного (выпрямленного переменного) тока.

1.2.4.3 Входные дискретные сигналы

1.2.4.3.1 Входные дискретные цепи выполнены с применением опто-электрических преобразователей и обеспечивают гальваническое разделение внутренних цепей устройства с внешними цепями. Количество дискретных входных цепей – 5.

1.2.4.3.2 Входные дискретные цепи предназначены для работы на постоянном и переменном оперативном токе. Номинальное значение напряжения входных сигналов составляет 110 или 220 В постоянного/переменного тока (определяется при заказе устройства).

1.2.4.3.3. Для защиты от повреждения входных цепей при кратковременных или длительных перенапряжениях в устройстве предусмотрены ограничители перенапряжений (варисторы), уровень среза которых составляет 330 В.

1.2.4.3.4 Уровень напряжения надёжного несрабатывания входных цепей управления устройства с номинальным напряжением 110 В составляет не менее 66 В постоянного тока, 60 В переменного тока.

Уровень напряжения надёжного срабатывания входных цепей управления устройства с номинальным напряжением 110 В составляет не более 80 В постоянного тока; 75 В переменного тока.

Уровень напряжения надёжного несрабатывания входных цепей управления устройства с номинальным напряжением 220 В составляет не менее 130 В постоянного тока, 120 В переменного тока.

Уровень напряжения надёжного срабатывания входных цепей управления устройства с номинальным напряжением 220 В составляет не более 160 В постоянного тока; 140 В переменного тока.

Инд. № подл.	Подпись дата
Взам. инв. №	Инд. № дубл.
Подпись дата	Подпись дата

Изм.	Лист	№ документа	Подп.	Дата	ГЛЦИ.656122.042-02 РЭ	Лист
						7

1.2.4.3.5 Потребление входных дискретных цепей – не более 0,8 Вт (при номинальном напряжении 220 В).

1.2.4.3.6 Входной ток дискретных цепей в момент срабатывания составляет 20 мА, после срабатывания не более 3 мА.

1.2.4.3.7 Длительность сигнала, достаточного для срабатывания входной цепи – не менее 25 мс.

#### 1.2.4.4 Выходные цепи устройства

1.2.4.4.1 Выходные цепи устройства ТЭМП 2501-31 выполнены с использованием малогабаритных реле и обеспечивают гальваническое разделение внутренних цепей устройства с внешними цепями. Количество выходных реле управления коммутационными аппаратами – 2, количество выходных сигнальных реле – 7.

1.2.4.4.2 Контакты выходных реле, действующих на цепи управления коммутационными аппаратами, имеют коммутационную способность 5/3/1 А при коммутации цепи постоянного тока напряжением 48/110/220 В с активно-индуктивной нагрузкой и постоянной времени до 0,04 с.

Контакты выходных реле управления коммутационными аппаратами допускают включение цепи с током до 30 А в течение 0,5 с и током до 15 А в течение 3 с. Длительно допустимый ток 5 А.

Коммутационная износостойкость контактов не менее 1 000 циклов.

1.2.4.4.3 Контакты выходных сигнальных реле, действующих во внешние цепи блокировок, сигнализации имеют коммутационную способность не менее 30 Вт в цепях постоянного тока с индуктивной нагрузкой и постоянной времени до 0,02 с при напряжениях от 24 до 250 В или при токе до 1,0 А

Длительно допустимый ток равен 5 А. Контакты допускают включение цепи с током до 10 А в течение 0,5 с и током до 8 А в течение 3 с.

Коммутационная износостойкость контактов не менее 23 000 циклов.

1.2.4.4.4 Максимальное рабочее напряжение контактов реле 300 В постоянного тока или 440 В переменного тока.

#### 1.2.5 Характеристики надежности устройства

Устройство ТЭМП 2501-31 в части требований по надежности соответствует ГОСТ 4.148-85 и ГОСТ 27.003-90.

1.2.5.1 Полный средний срок службы устройства не менее 20 лет при условии проведения требуемых технических мероприятий по обслуживанию.

1.2.5.2 Средняя наработка на отказ не менее 100 000 ч.

1.2.5.3 Среднее время восстановления работоспособного состояния устройства при наличии полного комплекта запасных блоков – не более 2 ч с учетом времени нахождения неисправности.

#### 1.2.6 Технические параметры и характеристики функций защит

##### 1.2.6.1 Максимальная токовая защита (МТЗ)

Устройство содержит три ступени МТЗ:

– 1 ступень – отсечка;

– 2 ступень – с независимой от тока выдержкой времени;

– 3 ступень – как с независимой, так и с зависимой от тока выдержкой времени.

Ввод/вывод ступеней защит и выбор вида характеристики производится с помощью программных переключателей в соответствии с требуемыми уставками.

Ступени МТЗ выполнены как ненаправленные в двухфазном исполнении.

Предусмотрено две группы уставок (основные и вторичные) по току и времени, а также блокирование ступеней МТЗ внешними дискретными сигналами (по выбору). Переключение групп уставок производится с помощью программного обеспечения при подключении устройства к ПК.

1.2.6.1.1 Технические характеристики ступеней МТЗ приведены в таблице 1.1.

Лист	ГЛЦИ.656122.042-02 РЭ				
8		Изм	Лист	№ документа	Подп.
					Дата



Таблица 1.1

Наименование параметра	3 степень	2 степень	1 степень
Номинальный входной ток защиты, А	1; 5		
Диапазон уставок по току, I <sub>N</sub>	от 0,1 до 5,0	от 0,25 до 40,0	от 0,25 до 40,0
Диапазон уставок по времени, с	от 0,05 до 300	от 0,05 до 300	от 0,05 до 30
Время срабатывания при кратности входного тока не менее 2,5 к уставке, минимальное, мс	55		
Время возврата, не более, с	0,04	от 0,04 до 10 (регулируемое)	0,04
Коэффициент возврата, типовой	от 0,7 до 0,96 (регулируемый)	0,95	0,95
Основная погрешность по времени срабатывания, при уставках менее 0,5 с при уставках более 0,5 с	±10 мс ±2 %		
Основная погрешность по току срабатывания, % от уставки, при уставках менее 0,50 x I <sub>N</sub> при уставках более 0,50 x I <sub>N</sub>	±5 ±3		

1.2.6.1.2 Устройство обеспечивают автоматическое ускорение 2 степени МТЗ, при этом уставка по току соответствует уставке 2 степени МТЗ, а диапазон уставок по времени T<sub>2УСК</sub> составляет от 0,05 до 1,5 с. Ускорение вводится на время T<sub>2УСК</sub>+1 с при включении выключателя. Оно может быть введено/выведено программным переключателем.

1.2.6.1.3 Предусмотрено автоматическое удвоение уставок по току 1 и 2 степени МТЗ на время возврата реле РПО при включении выключателя. Удвоение может быть введено/выведено программным переключателем.

1.2.6.1.4 Устройство позволяет использовать 2 степень МТЗ в качестве защиты от асинхронного хода двигателей, при этом диапазон выдержек времени на возврат составляет от 0,04 до 10 с.

1.2.6.1.5 Устройство обеспечивает организацию цепей логической селективности (логическая защита шин), при этом на выходное реле выдается сигнал пуска 2 или 3 степени МТЗ.

1.2.6.1.6 Характеристики зависимости времени срабатывания 3 степени МТЗ от тока соответствуют требованиям стандарта МЭК 255-4 и имеют четыре вида: чрезвычайно инверсная, сильно инверсная, нормально инверсная и длительно инверсная.

Время срабатывания для различных видов характеристик определяется по формуле:

$$t = \frac{k \cdot \beta}{(I/I_{\text{пуск}})^{\alpha} - 1} \text{ с}, \quad (1.1)$$

где: k – временной коэффициент от 0,05 до 1,0;  
I – входной ток;  
I<sub>пуск</sub> – уставка по пусковому току третьей степени МТЗ;  
α, β – коэффициенты, определяющие степень инверсии.

Значения коэффициентов α и β для различных типов характеристик приведены в таблице 1.2.

Таблица 1.2

Вид характеристики	α	β
Нормально инверсная	0,02	0,14
Сильно инверсная	1,0	13,5
Чрезвычайно инверсная	2,0	80,0
Длительно инверсная	1,0	120,0

1.2.6.1.7 Предусмотрены специальные характеристики RI и RD-типов с зависимой от тока выдержкой времени.

Время срабатывания характеристики RI-типа определяется по формуле:

$$t = k / (0,339 - 0,236 \times I_{\text{пуск}} / I), \quad (1.2)$$

время срабатывания характеристики RD-типа определяется по формуле:

$$t = 5,8 - 1,35 \times \ln(I / (k \times I_{\text{пуск}})), \quad (1.3)$$

Инд. № подл.	Подпись дата
Взам. инв. №	Инд. № дубл.
Подпись дата	Подпись дата

где:  $k$  – временной коэффициент от 0,05 до 1,0;  
 $I$  – входной ток;  
 $I_{пуск}$  – уставка по пусковому току третьей ступени МТЗ.

1.2.6.1.8 При использовании зависимой характеристики срабатывания ступень защиты гарантированно пускается при токах, превышающих уставку пускового тока:

- в 1,1 для всех видов характеристик, кроме длительно инверсной;
- в 1,3 для длительно инверсной характеристики.

1.2.6.1.9 Рабочий диапазон токов для длительно инверсной характеристики определяется как  $(2 - 7) \times I / I_{МТЗ3}$ , для остальных видов характеристик как  $(2 - 20) \times I / I_{МТЗ3}$ . Погрешности по времени срабатывания для всех зависимых характеристик соответствуют значениям, приведенным в таблице 1.3.

Таблица 1.3

$I_{пуск}$	от 2 до 5	от 5 до 7	от 7 до 10	от 10 до 20	более 20
Чрезвычайно инверсная	±13%	±8%	±8%	±6%	±5%
Сильно инверсная	±12%	±7%	±7%	±6%	±5%
Нормально инверсная	±12%	±6%	±6%	±6%	±5%
Длительно инверсная	±12%	±7%	±5%	–	–

1.2.6.1.10 Дополнительная погрешность уставок по току срабатывания МТЗ от изменения температуры окружающей среды в диапазоне рабочих температур не превышает 3 %.

#### 1.2.6.2 Защита от замыканий на землю

В состав устройства входит одна ступень защиты от однофазных замыканий на землю (ОЗЗ), как с независимой, так и с зависимой от тока выдержкой времени. Ввод/вывод ступени защиты и выбор вида характеристики производится в соответствии с требуемыми уставками.

Ступень ОЗЗ выполнена как ненаправленная защита нулевой последовательности, реагирующая на установившийся ток замыкания на землю основной частоты 50 Гц. Ток нулевой последовательности измеряется от трансформаторов тока нулевой последовательности (ТТНП) или в нулевом проводе фазных трансформаторов тока.

Предусмотрено две группы уставок (основные и вторичные) по току и времени, а также блокирование ступеней МТЗ внешними дискретными сигналами (по выбору). Переключение групп уставок производится по факту срабатывания дискретного входного сигнала (по выбору).

Параметры и характеристики ступени защиты от замыканий на землю с независимой характеристикой соответствуют приведенным в таблице 1.4.

Таблица 1.4

Наименование параметра	Значение параметра	
Номинальный входной ток защиты, А	0,2	1,0
Диапазон уставок по току, $I_N$	от 0,1 до 2,5	
Диапазон уставок по первичному току, А (тип ТТНП – ТЗЛ)	от 0,6 до 15,0	от 3,0 до 75,0
Диапазон уставок по времени, с	$T_0$ от 0,05 до 300	
Время срабатывания при кратности входного тока не менее 2,5 к уставке, минимальное, мс	55	
Время возврата, не более, мс	40	
Коэффициент возврата, типовой	0,95	
Основная погрешность по времени срабатывания, при уставках менее 0,5 с при уставках более 0,5 с	±10 мс ±2 %	
Основная погрешность по току срабатывания, % от уставки, при уставках менее $0,50 \times I_N$ при уставках более $0,50 \times I_N$	±5 ±3	

Параметры зависимых от тока характеристик срабатывания соответствуют аналогичным параметрам 3 ступени МТЗ, приведенным в п.п. 1.2.6.1.6 - 1.2.6.1.10.

Чувствительность защиты от замыканий на землю, которую обеспечивает устройство при использовании с трансформаторами ТЗЛ, приведена в таблице 1.5.

Таблица 1.5

Входной номинальный ток, А	Первичный ток срабатывания, А				
	1 ТЗЛ	2 ТЗЛ последовательно	3 ТЗЛ последовательно	2 ТЗЛ параллельно	3 ТЗЛ параллельно
0,2	0,57	0,72	1,05	0,85	1,11
1	2,6	3,95	5,3	2,77	2,78

### 1.2.6.3 Защита шин

Функция защиты шин реализуется для вводов рабочего и резервного питания (секционного и вводного выключателя). Устройство обеспечивает выполнение неполной токовой защиты шин с блокированием действия защиты от МТЗ присоединений. В качестве измерительного органа защиты шин на секционном и вводном выключателе рекомендуется использовать 2 ступень МТЗ (характеристики см. п.1.2.6.1). В качестве блокирующего органа МТЗ присоединений используется, как правило, для ВЛ, КЛ, ТСН – 3 ступень МТЗ, для асинхронных двигателей – 2 ступень МТЗ.

### 1.2.7 Технические параметры и характеристики функций автоматики

#### 1.2.7.1 Автоматическое повторное включение (АПВ).

1.2.7.1.1 Устройство обеспечивают однократное или двукратное АПВ. Ввод/вывод циклов АПВ производится программными переключателями.

1.2.7.1.2 Пуск АПВ происходит при обнаружении цепи несоответствия между последней поданной командой и положением выключателя (положение РПО).

1.2.7.1.3 Диапазон уставок по времени срабатывания первой ступени АПВ – от 0,5 до 20 с, второй ступени – от 20 до 120 с.

1.2.7.1.4 Время подготовки (восстановления) АПВ регулируется в диапазоне от 0,5 до 25,0 с.

1.2.7.1.5 Обеспечивается запрет АПВ при действии защит, а также внешних дискретных сигналов, выбор которых производится программными переключателями.

#### 1.2.8 Технические параметры и характеристики функций измерения, регистрации

1.2.8.1 Устройство обеспечивает измерение фазных токов в диапазоне от 0 до  $63xI_N$ , измерение токов нулевой последовательности в диапазоне от 0 до  $21xI_N$ .

1.2.8.2 Основная относительная погрешность измерений в диапазоне токов менее  $0,5xI_N$  не превышает  $\pm 5\%$ , в диапазоне токов более  $0,5xI_N$  не превышает  $\pm 3\%$ .

1.2.8.3 Устройство обеспечивает регистрацию и сохранение в энергонезависимой памяти параметров пяти последних аварийных ситуаций в следующем объеме:

- ток фазы А в момент аварии;
- ток фазы С в момент аварии;
- ток 3I<sub>0</sub> в момент аварии;
- длительность аварии;
- дату и время аварии;
- сработавшие ступени защит.

### 1.3 Устройство и работа (принцип действия)

#### 1.3.1 Конструктивное исполнение и состав устройства

Устройство ТЭМП 2501-31 выполнено в виде кассеты блочно-унифицированной конструкции.

Связь между блоками осуществляется с помощью объединительной печатной платы. Элементы индикации и управления (светодиоды, кнопки управления) располагаются на лицевой панели. Кроме того, на лицевую панель выведен разъем порта последовательной связи устройства с персональным компьютером.

Габаритные и установочные размеры устройства приведены в приложении А.

Подпись/дата	
Инв. № дубл.	
Взам. инв. №	
Подпись/дата	
Инв. № подл.	

В состав устройства входят следующие блоки:

- блок питания П1274;
- блок входных трансформаторов Д1860;
- блок ввода-вывода Р1458;
- измерительный блок L2303;
- объединительная плата (с органами индикации и управления).

1.3.2 Структурная схема устройства приведена на рисунке 1.1

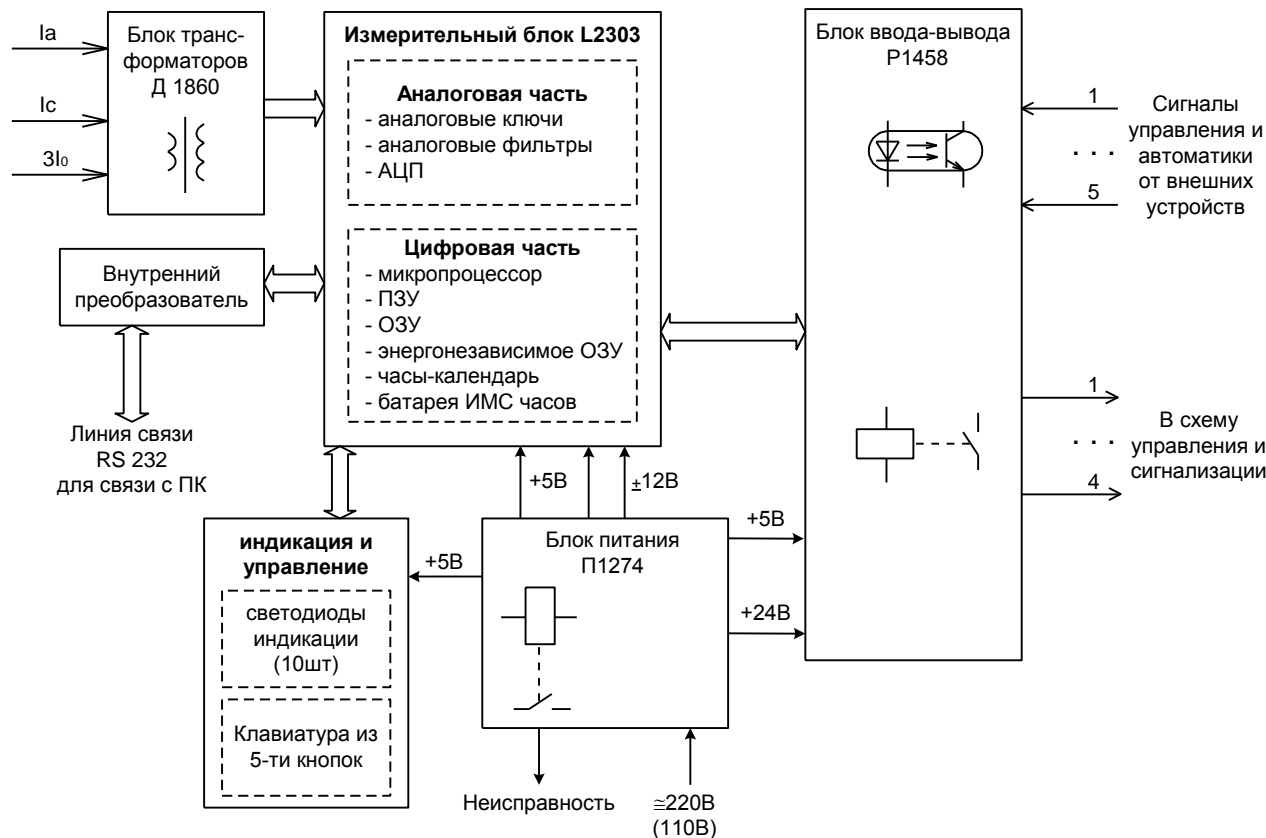


Рисунок 1.1

1.3.2.1 Устройство выполнено в виде программируемого логического контроллера, имеющего в качестве ядра блок центрального процессора (он же – измерительный блок), который обеспечивает взаимодействие между всеми входящими в состав устройства блоками. Измерительный блок обеспечивает прием поступающей на его вход информации от промежуточных трансформаторов тока, от блока ввода-вывода, от кнопок управления, от порта последовательной связи для последующего преобразования и обработки по заранее заданным алгоритмам. Результаты обработки поступающей информации выдаются на выходные реле, на элементы индикации, а также передаются по запросам на ПК. Нормальное функционирование устройства обеспечивается бесперебойным питанием, а также развитой системой самодиагностики, которая постоянно производит оценку работоспособности составных частей устройства и программного обеспечения.

1.3.2.2 Питание устройства производится от преобразовательного блока питания П1274, который обеспечивает необходимые уровни напряжения питания для функционирования блоков. Подача оперативного питания производится через отдельный разъем X2.

1.3.2.3 Переменный ток от измерительных трансформаторов тока (ТТ) подается через клеммные колодки X1 на блок входных трансформаторов Д1860. В блоке трансформаторов производится гальваническое разделение внутренних цепей устройства от цепей измерительных трансформаторов тока и преобразование входных сигналов до необходимых для работы аналого-цифрового преобразователя (АЦП) уровней.

Преобразованные сигналы от блока трансформаторов с помощью гибкого жгута поступают на вход измерительного блока, где производится их обработка.

1.3.2.4 Блок ввода-вывода P1458 обеспечивает прием внешних сигналов управления и их гальваническую развязку от внутренней схемы устройства, а также прием команд от измерительного блока и срабатывание реле управления и сигнализации. Измерительный блок производит постоянный контроль состояния входных и выходных каналов, обеспечивая высокую готовность к действию. Предусмотрены меры, исключающие самопроизвольное срабатывание выходных реле. Приемные цепи входных сигналов и контакты выходных реле выведены на разъем ХЗ.

1.3.2.5 С помощью ПК с установленным ПО «ТЕСОМ ver.3.0» и кнопок управления осуществляется управление устройством, кроме того с помощью ПК осуществляется выставление уставок и выбор конфигурации устройства, просмотр измеренных и зарегистрированных величин, состояние дискретных входных сигналов и выходных реле устройства. Светодиодные индикаторы, а также дисплей ПК обеспечивают отображение каналов сработавших защит и функций автоматики. Типы неисправности устройства, выявленных системой самодиагностики, отображаются на мониторе ПК.

1.3.2.6 Измерительный блок L2303 выполнен на микропроцессорной элементной базе. Он имеет развитую систему самодиагностики для контроля исправности программной и аппаратной части устройства (блока ввода-вывода, АЦП, уровней питающих напряжений операционных усилителей и т.д.), которая обеспечивает высокую готовность к действию и надежность устройства.

Блок реализует функцию обработки и измерения аналоговых сигналов, а также функцию логического контроллера, при этом обеспечивается взаимодействие и обработка сигналов между всеми составными блоками, прием/передача сигналов по порту последовательной связи и др.

Блок выполняет преобразование сигналов от промежуточных трансформаторов тока в последовательность двоичных кодов, а также выделение максимального значения тока в фазах за полпериода и сравнение их с уровнем уставок. В случае превышения уставки в регистры памяти записываются параметры аварийного режима, а также формируется логический сигнал для действия на цепи отключения, сигнализации, автоматики.

На вход измерительного блока поступают также логические сигналы от блока ввода-вывода сигналов. Блок производит обработку поступающих сигналов по заранее определенному алгоритму. Измерительный блок формирует сигналы срабатывания, сигнализации и отключения, осуществляет отображение на лицевой панели сработавших каналов защит и автоматики.

### 1.3.3 Работа составных частей устройства

#### 1.3.3.1 Блок питания П1274

Блок осуществляет преобразование напряжения переменного, выпрямленного переменного или постоянного оперативного тока в стабилизированные уровни напряжения +5 В и ±12 В для питания цифровой и аналоговой части измерительного блока соответственно, а также нестабилизированное напряжение +24 В для питания обмоток выходных реле. Индикатор зеленого свечения «Упит» на лицевой панели устройства сигнализирует о нормальной работе блока питания.

Для защиты от повреждения входных цепей блока при кратковременных перенапряжениях в сети оперативного тока, предусмотрены ограничители перенапряжений (варисторы), уровень среза которых составляет 330 В.

Защита от повреждений внутри блока питания осуществляется предохранителем на номинальный ток 1 А, включенным в первичную цепь 220 В, который расположен на печатной плате блока питания.

В состав блока питания входит выходное реле «Неисправность» которое, при поданном напряжении оперативного питания, находится в подтянутом состоянии и возвращается в обесточенное состояние при обнаружении системой самодиагностики неисправности в устройстве или при потере оперативного питания. Реле имеет два нормально замкнутых контакта для подачи сигнала о неисправности в цепи сигнализации.

#### 1.3.3.2 Блок трансформаторов Д1860

Блок конструктивно состоит из плиты, на которой располагаются промежуточные трансформаторы тока. Преобразованные сигналы со вторичных обмоток подаются на элементы нагрузки вторичных цепей, обеспечивающие необходимые уровни сигналов для АЦП.

Промежуточные трансформаторы тока защиты от междуфазных замыканий выполняются на номинальный ток 5 А с отпайкой, позволяющей подключать на номинальный ток 1 А.

Трансформатор тока защиты от замыканий на землю выполняется на номинальные токи 1 А и 0,2 А. При подключении его к трансформатору тока нулевой последовательности (типа ТЗЛМ, ТЗЛ и др.) обеспечивается наименьшее значение первичного тока срабатывания порядка 0,5 А.

Инд. № подл.	Подпись дата	Взам. инв. №	Инд. № дубл.	Подпись дата	Инд. № подл.	Изм.	Лист	№ документа	Подп.	Дата	ГЛЦИ.656122.042-02 РЭ	Лист
												13

### 1.3.3.3 Блок ввода-вывода P1458.

Устройство ТЭМП 2501-31 содержит блок ввода-вывода, обеспечивающий приём пяти сигналов от внешних устройств с уровнем 110 В или 220 В (выбор необходимого исполнения производится при заказе устройства) переменного или постоянного оперативного тока, и содержащий 4 малогабаритных выходных реле. Блок имеет два относительно мощных реле K1, K2 действующих на цепи управления коммутационными аппаратами (технические данные реле см. п.1.2.4.4).

Реле (K1 - «Отключить» и K2 - «Включить») обеспечивают по одной нормально открытой выходной цепи с двумя последовательно соединенными контактами. В состав блока входят еще два менее мощных реле с нормально разомкнутыми контактами для действия на цепи сигнализации и автоматики.

Входные цепи являются изолированными по отношению друг к другу, что позволяет подключать цепи от различных источников оперативного питания. При необходимости питание входных каналов можно объединять. Входные цепи отделены от внутренних цепей устройства оптоэлектронными преобразователями, обеспечивающими необходимый уровень изоляции.

Предусмотрены меры, исключаящие ложное срабатывание входных цепей при замыканиях на землю в сети постоянного оперативного тока. Напряжение активного уровня сигнала, необходимого для срабатывания входа, составляет не менее 0,6 номинального напряжения питания устройства.

Специальными схемными решениями обеспечивается кратковременное (порядка 20 мс) протекание повышенного входного тока (до 20 мА) в момент срабатывания для надёжного пробоя оксидной плёнки на контактах внешних реле управления. После срабатывания входной цепи значение тока, протекающего через дискретный вход устройства, не превышает 3 мА.

### 1.3.3.4 Измерительный блок L2303

Измерительный блок состоит из двух частей: аналоговой и цифровой.

В аналоговой части блока расположены активные фильтры промышленной частоты сигналов, поступающих от блока трансформаторов и схема 12-ти разрядного АЦП, преобразующего значения этих сигналов в двоичный код с частотой дискретизации 1200 Гц.

В цифровой части блока находятся:

- микропроцессор, производящий обработку входных сигналов по заданному алгоритму, формирование логических сигналов для блока ввода-вывода, формирование данных для индикации, последовательной связи с ПК, а также выполняющий функции самодиагностики устройства;

- микросхема ОЗУ (8 КБайт) для хранения действующих уставок и конфигурации устройства, организации буферов регистрируемых и измеренных значений, промежуточных данных работы микропроцессора;

- микросхема энергонезависимой памяти EEPROM (8 КБайт) для хранения уставок, конфигурации устройства и зарегистрированных параметров аварийных отключений;

- микросхема ПЗУ (64 КБайт) для хранения программы работы микропроцессора;

- микросхема часов реального времени;

- ряд вспомогательных логических микросхем.

### 1.3.3.5 Объединительная плата

На объединительной плате расположены разъемы, в которые, при снятой со стороны подключения внешних проводников крышке кассеты, устанавливаются блок питания, блок ввода-вывода, измерительный блок. На объединительной плате располагается преобразователь интерфейса RS232, обеспечивающий связь устройства с переносным компьютером через нуль-модемный кабель, подключаемый к разъему, выведенному на лицевую панель, а так же органы управления и индикации.

## 1.3.4 Описание работы устройства в целом

Терминал ТЭМП 2501-31 выполнен в виде многофункционального устройства, обеспечивающего необходимые функции защиты, управления, сигнализации и автоматики. Функциональная схема, приведенная в приложении Б, отображает алгоритм работы функций защит и автоматики, состав и взаимосвязь отдельных узлов устройства ТЭМП 2501-31. Там же приведено назначение входных и выходных сигналов для связи с внешними устройствами.

Управление устройством осуществляется с помощью пяти кнопок, расположенных на лицевой панели. Наименование и назначение кнопок управления приведено в таблице 1.6.

Индикация режимов работы выполнена на десяти светодиодах, отображающих текущее состояние устройства и подключенных к нему внешних цепей. Цветовые характеристики и положения светодиодов, а так же соответствие режимов свечения светодиодов режиму работы устройства, отражены в таблице 1.7.

Лист	ГЛЦИ.656122.042-02 РЭ					
14		Изм	Лист	№ документа	Подп.	Дата

Таблица 1.6

Наименование кнопки	Назначение
Управление	разрешение подачи команды «Включить»/«Отключить» с лицевой панели устройства
Проверка*	проверка исправности светодиодов индикации (кроме светодиода «Неисправность»)
Сброс*	сброс индикации сработавших ступеней защит и защелок выходных реле
Вкл.	подача управляющего сигнала «Включить»
Откл.	подача управляющего сигнала «Отключить»

\* - совместное использование кнопок управления «Сброс» + «Проверка» приводит к форматированию EEPROM (в особом режиме работы) – подробное описание см. п. 1.3.4.11.2.

Таблица 1.7

Обозначение светодиода	Цвет	Режим свечения	Режим работы устройства
Питание	Зеленый	Включен	Подано напряжение питания устройств
		Выключен	Снято напряжение питания устройств
Неисправность	Красный	Выключен	Подтверждение исправности устройства
		Включен	Обнаружена устойчивая внутренняя неисправность
Неисправность ЦУ	Красный	Выключен	Исправность цепей управления выключателя
		Включен	Обнаружена неисправность цепей управления
Откл.	Зеленый	Выключен	Отсутствие входного сигнала РПО
		Включен	Выключатель отключен
Вкл.	Красный	Выключен	Отсутствие входного сигнала РПВ
		Включен	Выключатель включен
1-я ступень МТЗ	Красный	Выключен	Отсутствие пуска/срабатывания 1-ой ступени МТЗ
		Мигание	Пуск 1-ой ступени МТЗ
		Включен	Срабатывание 1-ой ступени МТЗ
2-я ступень МТЗ	Красный	Выключен	Отсутствие пуска/срабатывания 2-ой ступени МТЗ
		Мигание	Пуск 2-ой ступени МТЗ
		Включен	Срабатывание 2-ой ступени МТЗ
3-я ступень МТЗ	Красный	Выключен	Отсутствие срабатывания 3-й ступени МТЗ
		Мигание	Пуск 3-й ступени МТЗ
		Включен	Срабатывание 3-й ступени МТЗ
ОЗЗ	Красный	Выключен	Отсутствие пуска/срабатывания ступени ОЗЗ
		Мигание	Пуск ступени ОЗЗ
		Включен	Срабатывание ступени ОЗЗ
Пуск АПВ	Красный	Выключен	Отсутствие срабатывания АПВ
		Мигание	Пуск АПВ (1 или 2)
		Включен	Срабатывание АПВ (1 или 2)

#### 1.3.4.1 Входные сигналы устройства

Устройство имеет три измерительных и пять гальванически изолированных дискретных входных цепей. Назначение контактов разъема измерительных входных цепей следующее:

- X1:1 – общий вход фазы А
- X1:2 – измерительный вход тока фазы А ( $I_{ном} = 5 \text{ А}$ )
- X1:3 – измерительный вход тока фазы А ( $I_{ном} = 1 \text{ А}$ )
- X1:7 – общий вход фазы С
- X1:8 – измерительный вход тока фазы С ( $I_{ном} = 5 \text{ А}$ )
- X1:9 – измерительный вход тока фазы С ( $I_{ном} = 1 \text{ А}$ )
- X1:10 – общий вход  $3I_0$
- X1:11 – измерительный вход тока  $3I_0$  ( $I_{ном} = 1 \text{ А}$ )
- X1:12 – измерительный вход тока  $3I_0$  ( $I_{ном} = 0,2 \text{ А}$ )

Инд. № подл.	Подпись дата
Взам. инв. №	Подпись дата
Инд. № дубл.	Подпись дата
Подпись дата	Подпись дата

Изм.	Лист	№ документа	Подп.	Дата	ГЛЦИ.656122.042-02 РЭ	Лист
						15

Назначение контактов разъема для приема дискретных входных сигналов приведено в таблице 1.8.

Таблица 1.8

Контакты	Вход №	Назначение дискретного входного сигнала
X3:9; X3:10	1	Контроль цепей отключения (реле РПО)
X3:11; X3:10	2	Контроль цепей включения (реле РПВ)
X3:12; X3:13	3	Команда «Отключить» от ключа или телемеханики
X3:14; X3:13	4	Команда «Включить» от ключа или телемеханики
X3:15; X3:16	5	Внешнее Отключение/Блокировка защит

Дискретные входы РПО, РПВ и Вн.Откл./Бл.Защит могут программно инвертироваться с помощью группы программных переключателей SGF3 по схеме, представленной на рисунке 1.2. При установке программных переключателей SGF3.1–3 в положение «0», соответствующие входные цепи считаются прямыми (напряжение подано – состояние «логической 1»), при установке ключей в «1» – инверсными (напряжение подано – состояние «логического 0»).

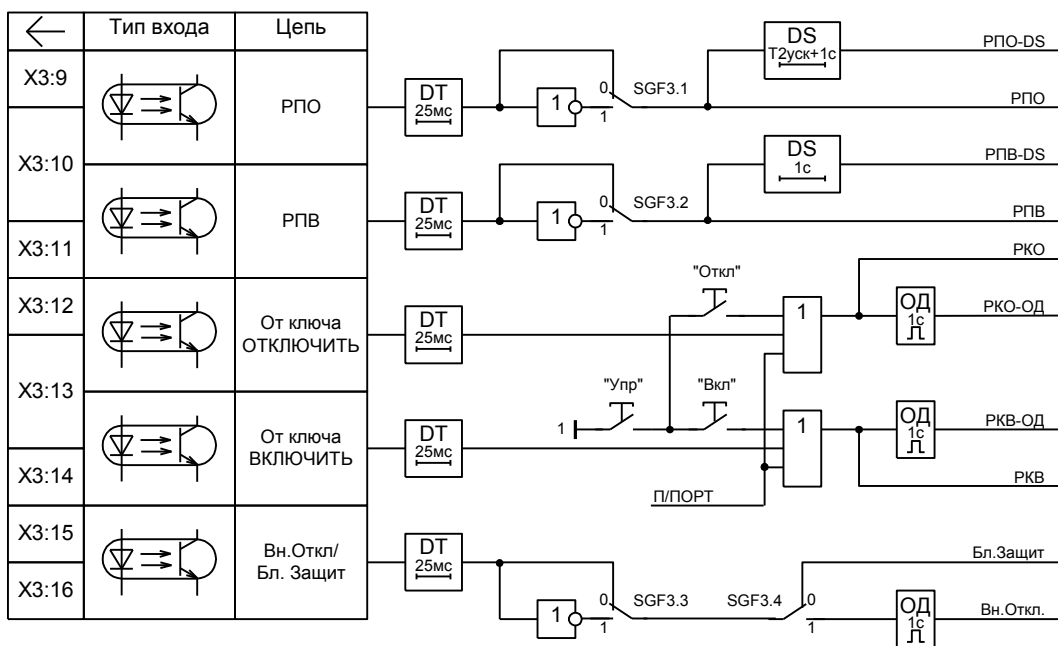


Рисунок 1.2

Назначение дискретного входа 5: «Блокировка защит» или «Внешнее отключение», может быть выбрано пользователем с помощью программного переключателя SGF3.4. При SGF3.4=0 сигнал дискретного входа 5 используется для запрета срабатывания ступеней защит устройства, что позволяет реализовать логическую защиту шин. При SGF3.4=1 на дискретный вход 5 могут быть поданы сигналы отключения защищаемого устройством присоединения от каких-либо внешних устройств защиты, например защиты минимального напряжения.

Состояние входных сигналов (контрольную сумму группы сигналов или каждый сигнал по отдельности) можно проконтролировать с помощью ПО «ТЕСОМ» в меню «Режим»/«Уставки» пункт «Входные сигналы и величины» или в меню «Режим»/«Измеренные значения».

#### 1.3.4.2 Выходные реле

Устройство имеет два относительно мощных выходных реле управления коммутационными аппаратами (K1, K2), два сигнальных выходных реле (K3, K4) и выходное реле сигнализации внутренней неисправности (K5).

Назначение выходных реле, соответствующие им номера контактов выходных разъемов, количество и тип контактов приведены в таблице 1.9.



Таблица 1.9

Реле	Контакты	Назначение выходного реле	Тип контактов реле
К1	X3:1; X3:2	Реле отключения выключателя	1 нормально разомкнутый
К2	X3:3; X3:4	Реле включения выключателя	1 нормально разомкнутый
К3	X3:5; X3:6	Реле «Сигнализация»	1 нормально разомкнутый
К4	X3:7; X3:8	Реле «Пуск МТЗ» или «Аварийная сигнализация»	1 нормально разомкнутый
К5	X2:13; X2:14 X2:15; X2:16	Реле «Неисправность»	2 нормально замкнутых

Функциональная схема выходных цепей устройства приведена на рисунке 1.3. Работа всех реле, кроме реле К5 «Неисправность», разрешена только после ввода программного переключателя SGR1.1 (значение по умолчанию 0).

Сигнал срабатывания любой из ступеней защит устройства может быть назначен для действия на выходное реле К3 «Сигнализация» с помощью программных переключателей SGR2.3–SGR2.7. На это же реле при введенном программном переключателе SGR1.2 выдается предупредительный сигнал при обнаружении неисправности цепей управления выключателя. Выходное реле К3 выполнено с фиксацией сработавшего состояния («защелкой»), сброс защелки реле «Сигнализация» после аварийного отключения осуществляется кнопкой «Сброс» на лицевой панели устройства, из пункта «Сброс защелок выходных реле» в меню «Команды» ПО «ТЕКОМ» либо автоматически при подаче команды включения.

Для объектов без обслуживающего персонала предусмотрен автоматический сброс защелки реле «Сигнализация» при успешном АПВ, что определяется положением переключателя SGF3.6.

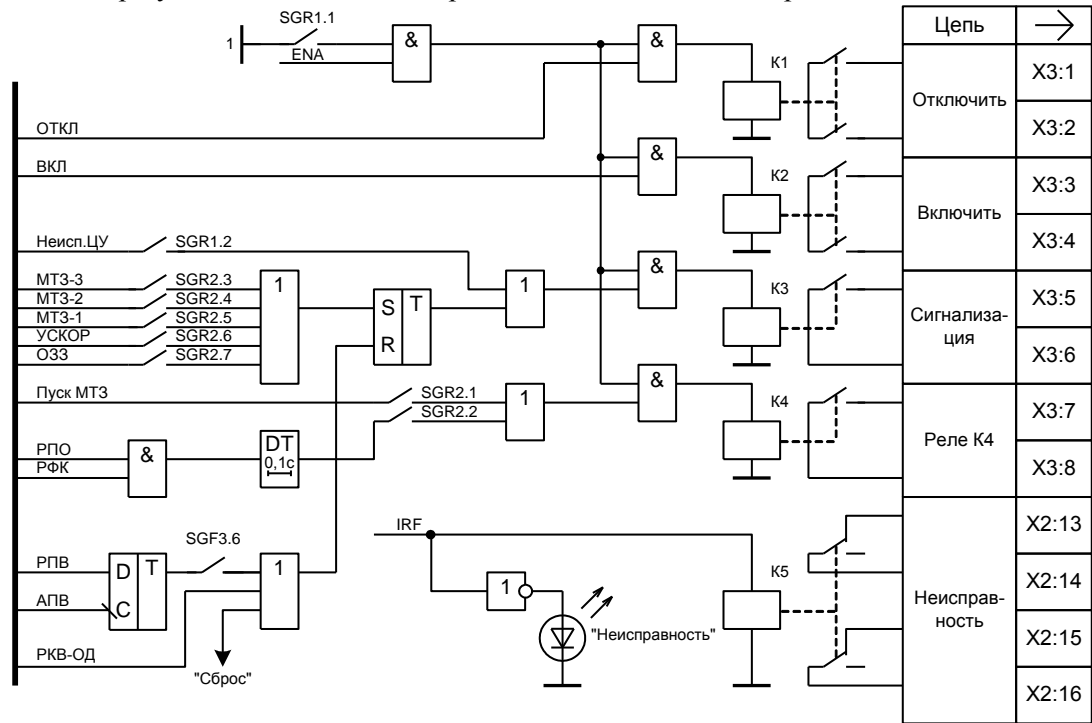


Рисунок 1.3

На выходное реле К4 с помощью программного переключателя SGR2.1 может быть выведен сигнал «Пуск МТЗ», используемый при построении ЛЗШ, либо сигнал аварийного отключения выключателя (с помощью переключателя SGR2.2) который формируется устройством при обнаружении несоответствия положения выключателя последней поданной команде управления.

Исправность выходных ключей управления реле и целостность обмоток контролируется системой самодиагностики устройства, в случае обнаружения обрыва или ложного срабатывания выдается сигнал «Неисправность». Вид неисправности с указанием кода доступен для просмотра в пункте «ERRORs» меню «Режим»/«Уставки» ПО «ТЕКОМ».

При обнаружении неисправности в устройстве системой самодиагностики выдается сигнал, который приводит к возврату выходного реле К5 «Неисправность», нормально подтянутого при исправном устройстве, и включению одноименного светодиода на лицевой панели устройства. Реле К5 может быть использовано для выдачи предупредительного сигнала в схему центральной сигнализации.

Инд. № подл.	Подпись дата
Взам. инв. №	Инд. № дубл.
Подпись дата	Инд. № дубл.
Инд. № подл.	Подпись дата

Изм.	Лист	№ документа	Подп.	Дата
------	------	-------------	-------	------

### 1.3.4.3 Описание работы защит

#### 1.3.4.3.1 Трехступенчатая ненаправленная МТЗ от междуфазных замыканий

Структурная схема МТЗ от междуфазных замыканий изображена на рисунке 1.4.

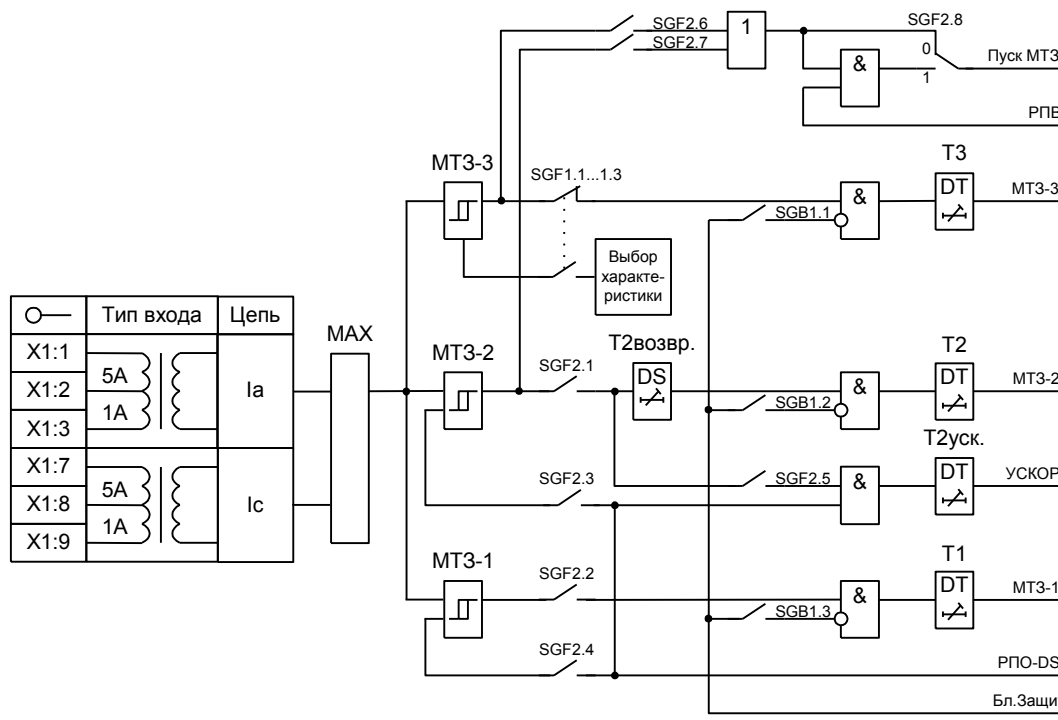


Рисунок 1.4

МТЗ содержит три ненаправленных ступени с возможностью ускорения 2 ступени при включении выключателя. Ввод в работу 1 и 2 ступени МТЗ осуществляется с помощью программных переключателей SGF2.2 и SGF2.1 соответственно. Для 1 и 2 ступеней МТЗ возможна установка автоматического удвоения уставок по току срабатывания с помощью программных переключателей SGF2.4 и SGF2.3 соответственно. При введенных программных переключателях удвоение уставок по току производится автоматически при отключении выключателя (срабатывании реле РПО). Таким образом, при включении выключателя на время возврата реле РПО вводятся удвоенные уставки по току.

3 ступень МТЗ имеет независимую и обратозависимые характеристики срабатывания: четыре типа, соответствующих стандартам BS 142 и IEC 255 («чрезвычайно инверсная», «сильно инверсная», «нормально инверсная» и «длительно инверсная») и два типа инверсных характеристик, называемых «RI-» и «RD-кривая» (см. приложение Г). Выбор вида характеристики, а также ввод/вывод третьей ступени МТЗ из работы, осуществляется с помощью программных переключателей SGF1.1– SGF1.3.

Каждая ступень МТЗ выполнена в виде двух однофазных реле тока, которые пускаются, когда ток одной или обеих контролируемых фаз превышает величину уставки соответствующей ступени. При пуске ступени начинается отсчет выдержки времени, определяемой уставкой по времени срабатывания. По истечении выдержки времени происходит срабатывание защиты. Пуск ступеней защит сопровождается соответствующей светодиодной индикацией (см. таблицу 1.7), срабатывание ступеней защит, кроме того, вызывает срабатывание выходного реле «Сигнализация» и запись параметров аварии в энергонезависимую память устройства.

Ступени МТЗ имеют по одной регулируемой выдержке времени.

Ускорение 2 ступени МТЗ при включении выключателя организуется от сигналов пуска 2 ступени и сигнала срабатывания РПО. Ввод или вывод ускорения осуществляется установкой программного переключателя SGF2.5. Ускорение вводится на время возврата реле РПО (1 с.).

2 ступень МТЗ имеет регулируемую выдержку времени возврата. Такая возможность предусмотрена для выполнения защиты синхронных двигателей от асинхронного хода. При установке минимальной уставки выдержки времени на возврат, равной 0,04 с, время возврата 2 ступени определяется собственным временем возврата измерительного органа ступени. Уставка выдержки времени на возврат влияет только на сигналы срабатывания 2 ступени с выдержкой времени T2 и не влияет на цепь ускорения.

Предусмотрено блокирование действия ступеней защит внешним сигналом блокирования защит. Это обеспечивает выполнение вольтметровой блокировки ступеней МТЗ с помощью внешних реле напряжения. Ввод/вывод блокирования ступеней МТЗ производится программными переключателями SGB1.1 – SGB1.4.

Сигналы пуска второй или третьей ступеней МТЗ, используемые для построения «логической защиты шин», вводятся/выводятся с помощью переключателей SGF2.7 и SGF2.6 соответственно. Предусмотрено формирование выходного сигнала пуска МТЗ по схеме «И» с контролем положения выключателя (с помощью сигнала РПВ) для улучшения избирательности «мёртвой зоны». Ввод/вывод схемы «И» производится программным переключателем SGF2.8.

Ступени МТЗ имеют две группы уставок по току и по времени, а также всех программных переключателей. Выбор действующей группы уставок производится в пункте «Активная группа уставок» меню «Режим»/«Уставки» ПО «ТЕСОМ». В том же меню в соответствующих пунктах производится ввод и редактирование значений уставок по току и времени срабатывания всех ступеней защит.

#### 1.3.4.3.2 Логическая защита шин (ЛЗШ)

ЛЗШ применяется для быстрого отключения КЗ на шинах и реализуется на рабочем и резервном вводах. Для этого в терминалах вводов предусматривается ступень МТЗ (ЛЗШ), которая блокируется МТЗ присоединений (сигналом «Пуск МТЗ»). При внешних КЗ на отходящих присоединениях пускается ступень МТЗ этого присоединения и блокирует ступени защит рабочего и резервного вводов. При КЗ на шинах блокирования не происходит и ступень с выдержкой времени отключает ввод.

Устройство позволяет реализовать параллельную (с использованием нормально открытых контактов реле МТЗ присоединений) схему организации ЛЗШ, пример которой приведен на рисунке 1.5, поскольку такая схема более технологична для реализации в КРУ.

Сигнал «Пуск МТЗ» в устройствах, защищающих фидерные присоединения, формируется с помощью соответствующего выходного реле. На это выходное реле выводится пуск 3 ступени МТЗ. Для двигателей может использоваться 2 ступень МТЗ.

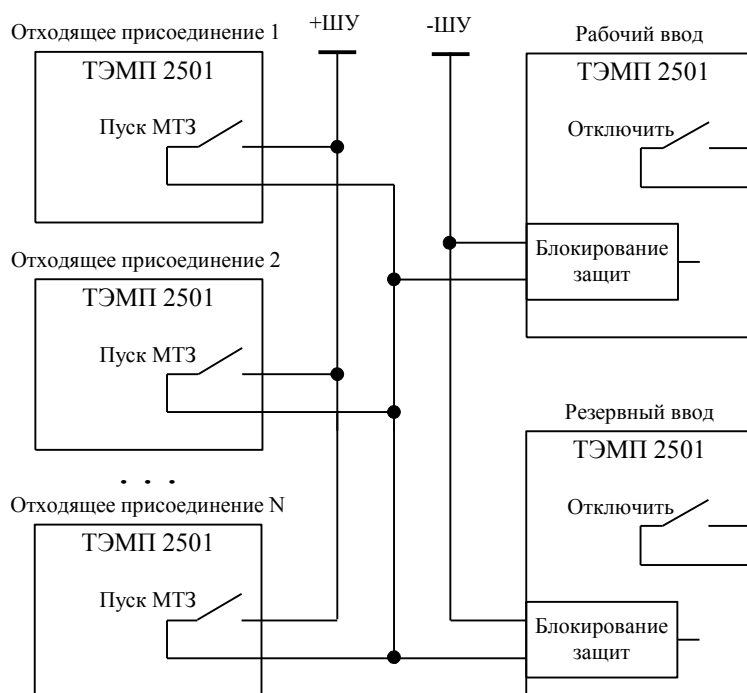


Рисунок 1.5

#### 1.3.4.3.3 Токовая защита от однофазных замыканий на землю

Одноступенчатая ненаправленная МТЗ от замыкания на землю имеет независимую и обратозависимые характеристики срабатывания (аналогично 3 ступени МТЗ от междуфазных замыканий). Выбор вида характеристики, а так же ввод/вывод защиты от замыканий на землю из работы, осуществляется с помощью программных переключателей SGF1.4–6.

Структурная схема ОЗЗ приведена на рисунке 1.6.

Инд. № подл.	Подпись дата
Взам. инв. №	Инд. № дубл.
Подпись дата	Подпись дата

Изм.	Лист	№ документа	Подп.	Дата
------	------	-------------	-------	------

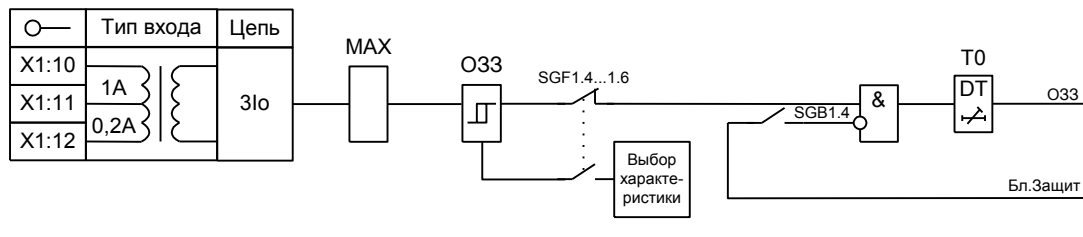


Рисунок 1.6

Предусмотрена возможность блокирования действия защиты от замыканий на землю внешним сигналом при вводе программного переключателя SGB1.4.

#### 1.3.4.4 Описание работы автоматики

Устройство обеспечивает выполнение однократного АПВ, либо двукратного АПВ с поочередным действием ступеней. Схема АПВ приведена на рисунке 1.7.

Оба цикла АПВ имеют регулируемое время подготовки Т<sub>гот</sub> (аналог заряда конденсатора) от 0,5 до 25 с, отсчитываемое с момента перехода выключателя во включенное состояние (после срабатывания РФК). Выдержка времени готовности обнуляется при появлении сигнала запрета АПВ. Работа АПВ разрешена при вводе программного переключателя SGF4.6.

Для разрешения второго цикла АПВ, кроме ввода SGF4.6, необходимо установить программный переключатель SGF4.7 в состояние 1. Второй цикл АПВ вводится при неуспешном первом цикле с контролем цепи несоответствия.

Запуск схемы АПВ осуществляется при аварийном отключении выключателя, при этом формируется так называемая «цепь несоответствия», когда состояние выключателя (состояние реле РПО) не соответствует последней поданной оперативной команде (фиксируется РФК). АПВ производится, если набрана выдержка времени Т<sub>гот</sub> и нет сигналов запрета АПВ от защит.

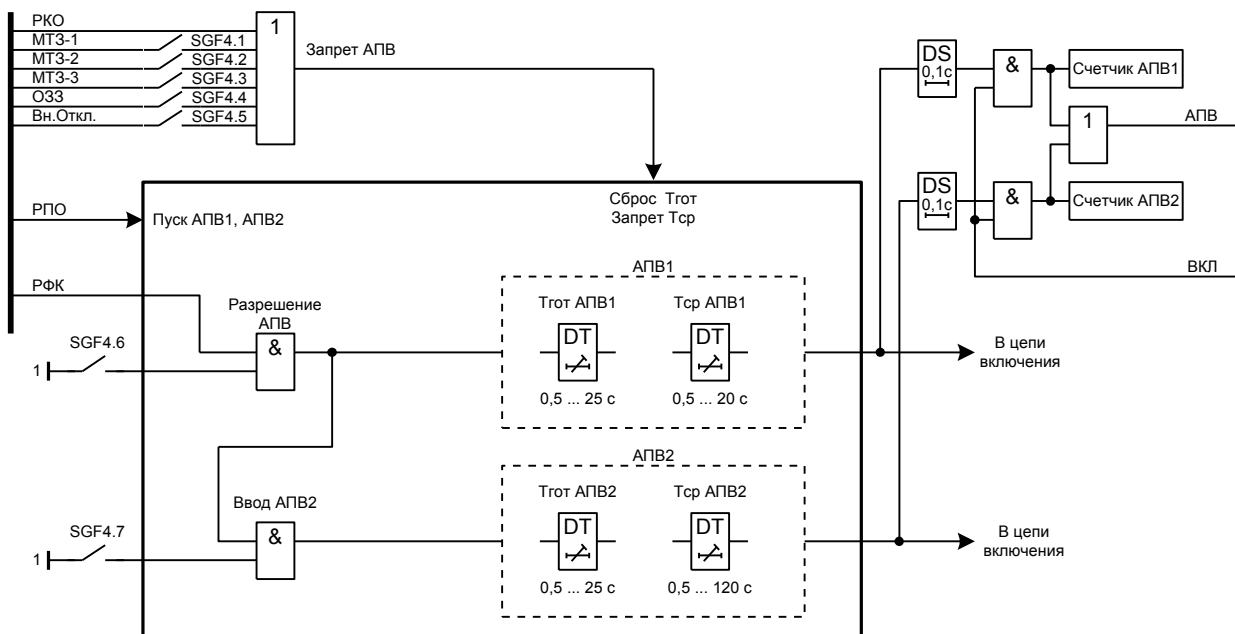


Рисунок 1.7

Программными переключателями SGF4.1–SGF4.5 можно ввести дополнительный запрет АПВ при:

- отключении выключателя от 1 ступени МТЗ;
- отключении выключателя от 2 ступени МТЗ;
- отключении выключателя от 3 ступени МТЗ;
- отключении выключателя от ОЗЗ;
- отключении выключателя от внешних устройств.

АПВ первого цикла выполняется с выдержкой времени, регулируемой в диапазоне от 0,5 до 20 с, АПВ второго цикла выполняется с выдержкой времени, регулируемой в диапазоне от 20 до 120 с.

Устройство ТЭМП 2501-31 обеспечивает подсчет количества попыток АПВ первого и второго циклов отдельно. Количество попыток хранится в энергонезависимой памяти и доступно для считывания, просмотра и очистки с помощью ПО «ТЕСОМ» в меню «Режим»/«Уставки» пункты «Счетчик циклов АПВ1» и «Счетчик циклов АПВ2».

#### 1.3.4.5 Цепи отключения

Функциональная схема цепей отключения представлена на рисунке 1.8. Отключения выключателя (и оперативное и от защит) производится выходным реле К1.

Действие на выходное реле отключения предусмотрено двух видов: сигнал отключения с фиксацией («защёлкой») и без фиксации. Введение фиксации не позволяет производить включение выключателя без вмешательства дежурного персонала и осмотра оборудования. Действие фиксации устанавливается переключателем SGF3.5. Фиксация отключающего сигнала обеспечивается при отключении от ступеней защит и цепи ускорения. Сброс сигнала отключения производится нажатием кнопки «Сброс» на лицевой панели или с помощью программы ТЕСОМ в меню «Команды» пункт «Сброс защелок выходных реле».

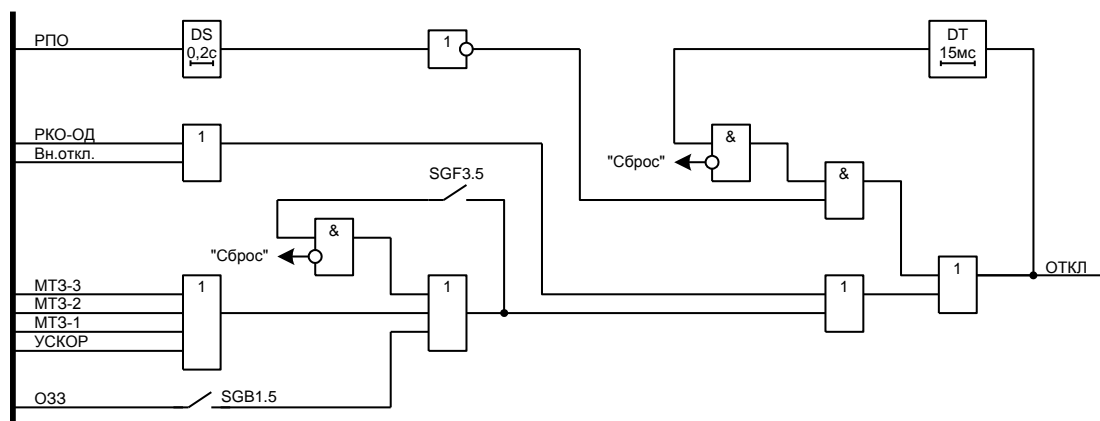


Рисунок 1.8

Отключение выключателя происходит в следующих случаях:

- срабатывание 1 ступени МТЗ с выдержкой времени T1;
- срабатывание 2 ступени МТЗ с выдержкой времени T2;
- срабатывание 3 ступени МТЗ с выдержкой времени T3;
- срабатывание ОЗЗ с выдержкой времени T0;
- срабатывание ускорения 2 ступени МТЗ;
- подача команды от ключа «Отключить»;
- действие на отключение внешних устройств без АПВ.

Для отключения выключателя при срабатывании ОЗЗ с выдержкой времени T0 необходимо установить программный переключатель SGB1.5 в состояние 1.

Сигналы отключения выключателя от ключа «Отключить», отключения от внешних устройств подаются в цепь отключения кратковременно. Это даёт возможность, в случае необходимости, произвести включение выключателя, несмотря на наличие сигнала отключения от автоматики на входе устройства ТЭМП 2501-31.

Предусмотрен подхват сигнала отключения до полного отключения выключателя (срабатывания РПО), в противном случае выходное реле отключения непрерывно замкнуто и подается напряжение на соленоид отключения. Нажатием кнопки «Сброс» производится деблокирование подхвата отключающего импульса.

Подпись/дата	
Инв.№дубл.	
Взам. инв.№	
Подпись/дата	
Инв.№подл.	

Изм.	Лист	№ документа	Подп.	Дата

### 1.3.4.6 Цепи включения

Включение выключателя производится устройством при помощи выходного реле К2, обеспечивающего подачу напряжения на соленоид включения выключателя в течение 1 с. Обобщенная схема цепей включения выключателя изображена на рисунке 1.9.

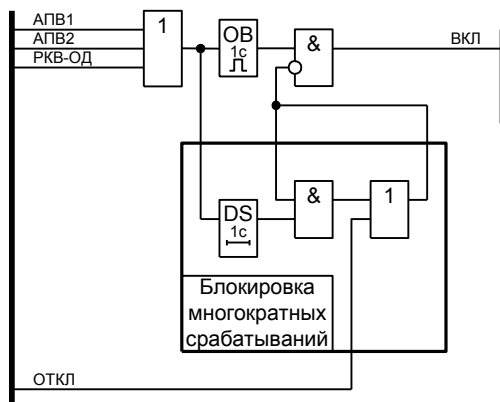


Рисунок 1.9

Включение выключателя производится при:

- подаче команды «Включить»;
- срабатывании 1-го цикла АПВ;
- срабатывании 2-го цикла АПВ;

Блокировка от многократных включений обеспечивает однократность включения выключателя на короткое замыкание. Блокировка запрещает включение выключателя при одновременном наличии сигналов включения и отключения путем прерывания и запрета сигнала на включение. Блокировка сигнала включения снимается через 1 с после снятия команды на включение.

### 1.3.4.7 Контроль цепей управления и функциональный контроль

Функциональная схема контроля цепей управления выключателя изображена на рисунке 1.10.

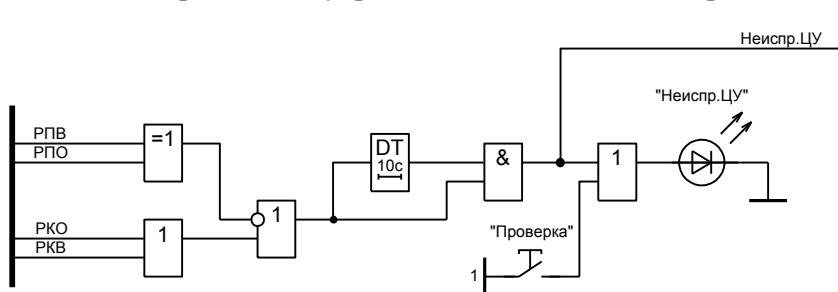


Рисунок 1.10

Контроль исправности цепей включения и отключения производится встроенными элементами «Реле положения включено» (РПВ) и «Реле положения отключено» (РПО). Для организации контроля на один вывод реле РПО (Х3:9) и РПВ (Х3:11) подключается к цепям включения и отключения, а другой вывод (Х3:10) является общим. Если электрическая связь через блок-контакт и катушки управления существует, то реле срабатывает, в противном случае – реле остается в несработавшем состоянии. Если они находятся в одном состоянии, то через время порядка 10 с, появляется сигнализация неисправности цепей управления, загорается светодиод «Неисправность ЦУ». С помощью переключателя SGR1.2 возможен вывод предупредительного сигнала на выходное реле К3 «Сигнализация».

При длительном наличии на входах устройства команд включения (сигнал «РКВ»), отключения (сигнал «РКО») (при залипании контактов внешних ключей управления выключателем или т.п.), через время порядка 10 с происходит обнаружение неисправности цепей управления. При этом появляется индикация, сигнализация и срабатывание выходного реле К3, аналогично описанному выше.

### 1.3.4.8 Режимы управления выключателем

Устройство ТЭМП 2501-31 позволяет осуществлять управление выключателем от выносных ключей, расположенных на двери ячейки КРУ или в другом месте, с лицевой панели устройства с помощью соответствующих кнопок и с ПК по последовательному каналу связи. Схема цепей управления выключателем приведена на рисунке 1.11.

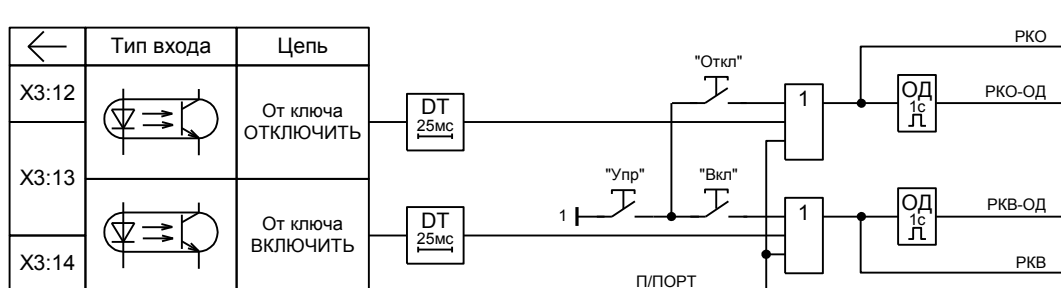


Рисунок 1.11

Управление выключателем от внешнего ключа (или телемеханики) производится подачей напряжения на соответствующий дискретный вход устройства: отключение – X3:12, включение – X3:14, контакт X3:13 является общим.

При управлении выключателем с лицевой панели устройства предусмотрена защита от случайного нажатия соответствующих кнопок «Откл.» и «Вкл.» в виде дополнительной функциональной кнопки «Управление». Подача команды включения/отключения с лицевой панели возможна только при одновременном нажатии на кнопку «Управление» и соответствующую командную кнопку.

Включение и отключение выключателя с помощью программы «ТЕСОМ» производится из соответствующих пунктов «Выключатель включить» и «Выключатель отключить» в меню «Команды».

### 1.3.4.9 Цепи индикации

Функциональная схема цепей индикации приведена на рисунке 1.12.

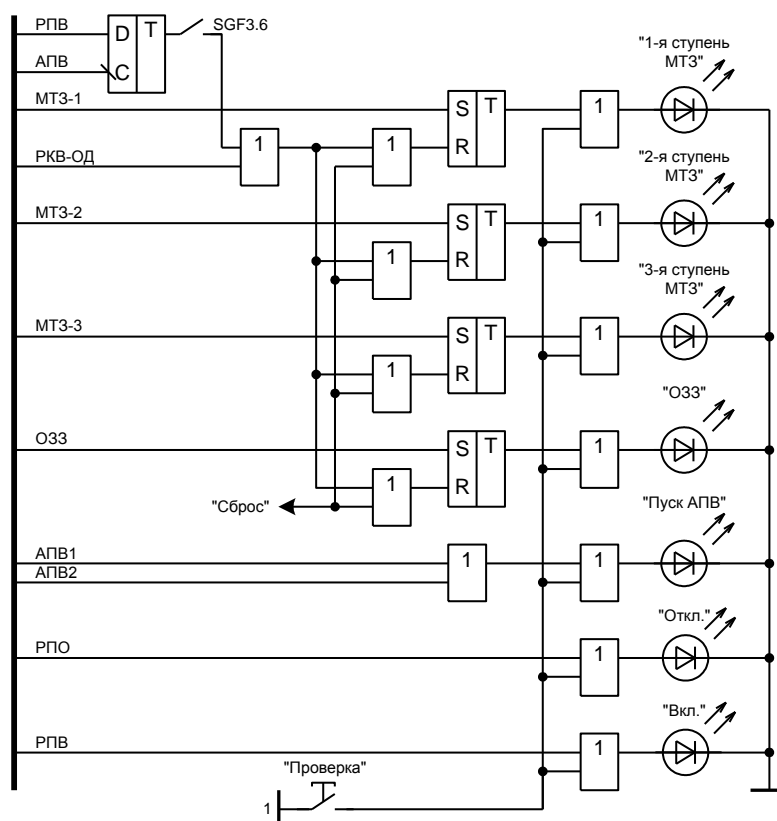


Рисунок 1.12

Инд. №подл.	Подпись/дата
Взам. инв. №	Инд. №дубл.
Подпись/дата	Подпись/дата

Изм.	Лист	№ документа	Подп.	Дата
------	------	-------------	-------	------

Для индикации состояния устройства и защищаемого присоединения используются следующие сигналы, действующие на соответствующие светодиоды:

- наличие напряжения питания – «Питание»;
- пуск/срабатывание 1-й ступени МТЗ – «1-я ступень МТЗ»;
- пуск/срабатывание 2-й ступени МТЗ – «2-я ступень МТЗ»;
- пуск/срабатывание 3-й ступени МТЗ – «2-я ступень МТЗ»;
- пуск/срабатывание ступени ОЗЗ – «ОЗЗ»;
- пуск/срабатывание АПВ 1-го или 2-го цикла – «Пуск АПВ»;
- выключатель отключен – «Откл.»;
- выключатель включен – «Вкл.»;
- неисправность устройства – «Неиспр.» (см. п. 1.3.4.2);
- неисправность цепей управления выключателя – «Неисправность ЦУ» (см. п. 1.3.4.8).

Цветовые характеристики и возможные состояния светодиодов, а так же соответствие режимов свечения режиму работы устройства приведены выше (см. таблицу 1.7).

Пуск ступеней защит и автоматики сопровождается миганием соответствующих светодиодов до окончания отсчета выдержки времени срабатывания ступени.

Сигнализация срабатывания защит выполнена на триггерном принципе: после срабатывания ступени защиты соответствующий светодиод остается во включенном состоянии, указывая причину отключения защищаемого присоединения. Светодиод «Пуск АПВ», после неуспешного АПВ, также остается во включенном состоянии указывая на то, что АПВ было произведено. В случае успешного АПВ светодиод «Пуск АПВ» остается включенным до тех пор, пока не будет набрана выдержка времени готовности после чего гасится, таким образом обеспечивается дополнительная сигнализация готовности устройства к осуществлению АПВ (при условии, что оно введено соответствующими программными переключателями).

Все сигналы срабатывания выполняются с «памятью», т.е. фиксируются в энергонезависимой памяти и при подаче питания на устройство могут быть восстановлены, воспроизводя сигнализацию срабатывания устройства при предыдущей аварийной ситуации.

Если после пуска, но до срабатывания ступени защиты, пропал воздействующий фактор, вызвавший пуск, индикация пуска ступени автоматически сбрасывается.

Сброс индикации пуска/срабатывания защит и автоматики производится одновременно со сбросом защелок выходных реле кнопкой «Сброс» на лицевой панели устройства или с помощью программы «ТЕСОМ» (меню «Команды»), а также автоматически при подаче команды включения выключателя (от ключа, кнопок управления или с помощью ПК).

Имеется возможность автоматического сброса индикации срабатывания защит и автоматики при успешном АПВ (аналогично сбросу выходного реле КЗ «Сигнализация»), для ввода автоматического сброса необходимо установить программный переключатель SGF3.6=1.

Кнопка «Проверка» на лицевой панели предназначена для осуществления визуального контроля исправности светодиодов индикации: при нажатии на данную кнопку происходит включение всех светодиодов устройства кроме светодиода «Неисправность».

#### 1.3.4.10 Система связи с переносным компьютером.

Устройство имеет один порт связи, расположенный на лицевой панели, с интерфейсом RS232 для подключения к персональному компьютеру посредством нуль-модемного кабеля связи. Перечень сигналов интерфейса RS232, используемых для связи устройства с ПК, а также соответствие контактов разъема порта связи устройства и контактов разъема последовательного порта ПК (COM1) приведены в таблице 1.10.

Таблица 1.10

Сигнал RS232	Порт RS232 устройства ТЭМП 2501-1X	Последовательный порт ПК (COM1)
RXD	2	3
TXD	3	2
GND	5	5
DSR	6	4
CTS	8	7



Порт связи содержит пассивный приемник и пассивный передатчик (инициатором связи и источником сигнала всегда является персональный компьютер), выполненные с применением опто-электрических преобразователей и обеспечивающие гальваническое разделение внутренних цепей устройства и внешних цепей.

Порт связи предназначен для управления, контроля и изменения параметров устройства от переносного компьютера во время работы устройства, проведения пусконаладочных работ и работ при периодическом обслуживании. Для связи с терминалами необходим переносной (или стационарный) компьютер с установленным специализированным программным обеспечением «ТЕСОМ» и кабель связи. Описание программы «ТЕСОМ ver.3.0» приводится в документации поставляемой с программой, описание работы с устройством с использованием ПО «ТЕСОМ» приведено в разделе 2 «Использование по назначению» данного руководства.

Порт связи поддерживает протокол обмена SPA-bus. Скорость обмена, пароль доступа к параметрам терминала по SPA-шине задается по последовательному каналу. Диапазоны этих параметров приведены в таблице 1.11.

SPA-адрес устройства ТЭМП 2501-31 жестко задан 1 и не может быть изменен.

Таблица 1.11

Параметр	Диапазон	Значение по умолчанию
Скорость обмена, бит/с	300, 600, 1200, 2400, 4800, 9600, 19200	9600
SPA-адрес	1	жестко задан 1
SPA-пароль	от 1 до 999	1

Перечень параметров, доступных для обращения к устройству через последовательный порт связи, приведен в приложении В.

#### 1.3.4.11 Самодиагностика

Устройство имеет встроенные программно-аппаратные средства, которые обеспечивают непрерывный контроль правильности функционирования основных частей устройства в целом, повышая степень готовности оборудования к действию и надежность функционирования. Перечень тестируемых частей, контролируемые параметры и периодичность тестирования приведены в таблице 1.12.

Таблица 1.12

Тестируемая часть	Вид теста	Период проверки
Микросхема EEPROM	Подсчет контрольной суммы банков уставок; Проверка кодов-ключей	40 мс
Микросхема ПЗУ	Подсчет контрольной суммы кодов программы	10 мин
Микросхема ОЗУ	Запись/чтение битов	10 мин
Внутреннее ОЗУ микропроцессора	Запись/чтение битов	10 мин
Обмотки реле, напряжение питания +24В	Проверка целостности катушек реле; Проверка наличия напряжения питания +24 В	10 мин
	Проверка отсутствия ложных срабатываний реле	2,5 мс
Аналоговая часть измерительного модуля, напряжения питания ± 12 В	Проверка уровня напряжения –12В через каналы усиления 1:1, 1:16; Проверка уровня напряжения +12В через канал усиления 1:16; Проверка уровня нулевого потенциала аналоговой части измерительного модуля через канал усиления 1:1	80 мс
Микросхема часов реального времени	Проверка кодов-ключей внутреннего ОЗУ часов; Проверка расхождения хода внутреннего таймера микропроцессора и микросхемы часов	10 мин

1.3.4.11.1 При включении производятся тесты самодиагностики, обеспечивающие полную проверку исправности основных узлов устройства за время не более 80 мс (с учетом запуска блока питания – не более 150 мс).

Подпись/дата	
Инв.№дубл.	
Взам. инв.№	
Подпись/дата	
Инв.№подл.	

Микропроцессор, находящийся в измерительном блоке устройства, имеет встроенный «сторожевой» таймер. В процессе работы устройства «сторожевой» таймер программно перезагружается каждые 2,5 мс. В случае отказа микросхемы ПЗУ и «зависании» программы, «сторожевой» таймер не перезагружается, происходит сброс и перезапуск микропроцессора, с выполнением начальных тестов самодиагностики устройства.

При перезапуске устройства без потери питания выполнение тестов самодиагностики осуществляется за время не более 550 мс.

При обнаружении неисправности системой самодиагностики формируется код неисправности устройства и загорается красный светодиод «Неисправность» на лицевой панели устройства, сообщающий о внутренней неисправности. Одновременно сигнальное выходное реле системы самодиагностики К5 «Неисправность», находившееся в подтянутом состоянии, обесточивается. В режиме устойчивой неисправности:

- не работают функции защиты, управления, сигнализации и автоматики;
- сбрасываются выходные реле.

Исключение составляет неисправность часов реального времени (код 91). При обнаружении этой неисправности устройство продолжает функционировать, загорания красного светодиода и обесточивания сигнального реле системы самодиагностики не происходит.

Перечень кодов внутренних неисправностей устройства приведен в таблице 1.13. При самоликвидации неисправности система самодиагностики автоматически перезапускает микропроцессор и устройство продолжает работу в штатном режиме.

Таблица 1.13

Код	Вид неисправности
1,2,...,5	Неисправность обмоток реле 1, 2, ...,5 соответственно
11,...,15	Ложное срабатывание реле 1, 2, ...,5 соответственно
20	Перезапуск микропроцессора без потери питания, без обнаружения устойчивой неисправности (10 раз)
21	Перезапуск микропроцессора без потери питания, без обнаружения устойчивой неисправности (>10 раз)
24	Низкая величина напряжения питания + 24 В
30	Неисправность памяти программ ПЗУ
50	Неисправность внутреннего ОЗУ микропроцессора
51	Неисправность банка 1 уставок в EEPROM
52	Неисправность банка 2 уставок в EEPROM
53	Неисправность банков 1 и 2 уставок в EEPROM
54	Разные контрольные суммы банков уставок 1 и 2 в EEPROM
56	Ключ EEPROM неисправен, необходимо форматирование EEPROM
60	Неисправность внешнего ОЗУ
91	Неисправность часов реального времени
204	Высокий потенциал на AGND – неисправность аналоговых ключей
205	Неисправен источник напряжения –12 В
206	Неисправен источник напряжения +12 В
207	Низкий коэффициент передачи канала 1:1
208	Высокий коэффициент передачи канала 1:1
209	Низкий коэффициент передачи канала 1:16
210	Высокий коэффициент передачи канала 1:16
252	Неисправность АЦП
253	Отсутствие прерываний для АЦП

1.3.4.11.2 Появление неисправностей в области уставок (коды 51, 52, 53, 54, 56) микросхемы энергонезависимой памяти (EEPROM) не всегда означает неустранимую неисправность самой микросхемы, а может быть вызвано пропаданием оперативного питания устройства в момент записи уставок и конфигурации. При этом автоматически выставляются следующие параметры:

- скорость обмена по последовательному каналу – 9600 бит/с;
- пароль доступа к устройству по SPA-шине – 001.

Имеется возможность восстановления исправности устройства путем форматирования области уставок и ключей EEPROM, т.е. установке «заводских» значений всех параметров устройства. Форматирование проводится одним из следующих способов:

- выполнением команды «Форматирование EEPROM» в меню «Команды» ПО «TECOM»;
- записью SPA-параметра V167=2 (с предварительным открытием SPA-пароля V160=1) в меню «Режим»/«SPA-эмулятор» ПО «TECOM»;
- одновременным нажатием на 1 с кнопок «Сброс» и «Проверка» на лицевой панели устройства (только при обнаружении неисправности микросхемы энергонезависимой памяти, коды неисправности 51, 52, 53, 54, 56).

Процесс форматирования продолжается в течение нескольких секунд. После выполнения вышеперечисленных операций необходимо произвести отключение устройства на время не менее 10 с и последующее включение напряжения питания.

Процедура форматирования памяти уставок и ключей в EEPROM автоматически приводит к записи «заводских» значений уставок, групп переключателей и т.п., поэтому после процедуры форматирования необходимо заново установить имевшиеся ранее уставки и параметры.

*Восстановление имевшихся ранее уставок и параметров возможно при загрузке значений из файла в режиме «Уставки» пункт «Восстановить из файла» ПО «TECOM».*

Форматирование памяти уставок и ключей EEPROM используется в следующих случаях:

- для форматирования новой микросхемы EEPROM;
- для устранения сбоев в области уставок EEPROM с переходом в режим устойчивой неисправности (коды ошибок от 51 до 56);
- для выставления «заводских» уставок и групп переключателей по умолчанию.

Инв.№подл.	Подписьдата	Взам. инв.№	Инв.№дубл.	Подписьдата						Лист
Изм.	Лист	№ документа	Подп.	Дата	ГЛЦИ.656122.042-02 РЭ					

## 2 ИСПОЛЬЗОВАНИЕ ПО НАЗНАЧЕНИЮ

### 2.1 Общие указания

2.1.1 Эксплуатация и обслуживание устройства должны производиться в соответствии с «Правилами технической эксплуатации электрических станций и сетей» и настоящим «Руководством по эксплуатации» при значениях климатических факторов, указанных в настоящем документе.

2.1.2 Возможность работы устройства в условиях и режимах, отличных от указанных в данном «Руководстве по эксплуатации», должна согласовываться с предприятием-изготовителем.

### 2.2 Меры безопасности

2.2.1 При эксплуатации и испытаниях устройства ТЭМП 2501-31 необходимо руководствоваться «Правилами техники безопасности при эксплуатации электроустановок, электрических станций и подстанций», «Правилами техники безопасности при эксплуатации электроустановок потребителей», а также требованиями настоящего «Руководства по эксплуатации».

2.2.2 Монтаж, обслуживание и эксплуатацию устройства разрешается производить лицам, прошедшим специальную подготовку.

2.2.3 Выемку блоков из устройства и их установку, а также работы на зажимах устройства следует производить при обесточенном состоянии.

2.2.4 Перед включением и во время работы устройство должно быть надежно заземлено посредством соединения заземляющего винта кассеты с контуром заземления медным проводником сечением не менее 4 мм<sup>2</sup>.

2.2.5 При установке устройства необходимо обеспечить надежное соединение клеммы X2:5 с заземляющим винтом кассеты проводником сечением не менее 2 мм<sup>2</sup>.

### 2.3 Размещение и монтаж

2.3.1 Механическая установка устройства на объекте осуществляется с помощью набора крепежа, входящего в комплект поставки, в соответствии с установочными размерами (см. приложение А).

2.3.2 Схема подключения входных дискретных сигналов и выходных релейных контактов зависит от внутренней конфигурации устройства. Внешние электрические цепи подключаются к клеммной колодке X1 и разъемам X2, X3 устройства, ответные части разъемов X2, X3 входят в комплект поставки устройства.

### 2.4 Измерение параметров, регулировка и настройка

Регулировка, просмотр и настройка параметров устройства осуществляется по последовательному каналу с использованием переносного компьютера, средствами программного обеспечения «ТЕСОМ».

2.4.1 Изменение, настройка параметров и уставок с помощью переносного компьютера с установленным ПО «ТЕСОМ» сводится к запуску программы, вызову параметров, подлежащих изменению (меню «Режим», режим «Уставки»), и последующей корректировке их на мониторе ПК. Удобство заключается в установке параметров и уставок в табличной форме с соответствующими комментариями и подсказками, исключающими занесение ошибочных данных.

После запуска программы на дисплее ПК появляется главное окно «Инструментарий реле ТЭМП 2501-3» с вложенным окном «Выбор устройства». В нижней части главного окна находится статусная строка, в которой указывается системное время компьютера.

В верхней части главного окна расположена строка меню программы, в соответствующих пунктах которого производится изменение уставок и конфигурации устройства, и отображаются следующие параметры:

- уставки и конфигурация терминала;
- параметры трансформаторов (коэффициенты трансформации);
- зарегистрированные величины аварийных режимов;
- измеренные значения токов и состояние дискретных входов и выходных реле;
- параметры связи;
- текущие время и дата;
- информация об устройстве.

Ввод значений уставок, конфигурирование, просмотр зарегистрированных величин и выполнение команд управления возможно только после ввода SPA-пароля доступа к выбранному устройству (заводское значение 1).

Лист	ГЛЦИ.656122.042-02 РЭ					
28		Изм	Лист	№ документа	Подп.	Дата

#### 2.4.2 Меню «Выбор»

Программа «ТЕСОМ» является универсальным инструментом, содержащим не только средства управления и настройки устройства ТЭМП 2501-31, но и встроенную, редактируемую пользователем, базу данных в которую может быть внесена информация обо всех имеющихся у пользователя устройствах. Наличие такой базы значительно облегчает дальнейшую работу по конфигурированию имеющихся устройств и позволяет сохранять резервные копии настроек (уставки, положение программных переключателей) каждого устройства на носителях данных ПК.

В меню «Выбор» осуществляется выбор из базы данных ПО «ТЕСОМ» конкретного устройства, с которым будет производиться дальнейшая работа программы, либо производится выход из программы.

При выполнении пункта «Выбор устройства» на дисплее ПК появляется одноименное окно, отображающее список имеющихся в базе данных программы устройств и индивидуальные данные о каждом из них. Объем отображаемых данных приведен в таблице 2.1

Таблица 2.1

Наименование	Описание	Значение по умолчанию
Объект	Название объекта, на котором установлено устройство	ВНИИР
Ячейка	Номер ячейки, в которой установлено устройство	1
Устройство	Тип устройства	ТЭМП2501-31
SPA-адрес	Адрес устройства для доступа по последовательному каналу	1
Файл данных	Файл конфигурации в базе данных программы, соответствующий выбранному устройству	TEMP

Выбор требуемого устройства производится нажатием клавиши «Ок» расположенной под списком имеющихся устройств, после чего в статусной строке появятся наименование объекта и ячейки, с которыми будет производиться дальнейшая работа программы.

Завершение работы с программой «ТЕСОМ» и выход из нее осуществляется при выполнении пункта «Выход» в меню «Выбор».

#### 2.4.3 Меню «Команды»

В меню «Команды» программы «ТЕСОМ» производится ввод/изменение пароля доступа к устройству, выполнение операций сброса зарегистрированных величин и защелок выходных реле, управление выключателем по последовательному каналу связи, а также быстрое восстановление заводских значений уставок устройства путем форматирования энергонезависимой памяти устройства.

Все пункты меню «Команды», кроме первого («Ввод пароля»), становятся доступными для выполнения только после правильного ввода пароля доступа к выбранному устройству.

Перечень пунктов меню «Команды» и их назначение приведены в таблице 2.2.

Таблица 2.2

Пункт меню	Назначение
Ввод пароля	Ввод SPA-пароля доступа к устройству
Закрытие пароля	Пункт отображается после ввода SPA-пароля доступа к устройству. Служит для закрытия доступа к параметрам устройства защищенным SPA-паролем без завершения работы программы «ТЕСОМ»
Изменение пароля	Ввод пользователем нового значения SPA-пароля доступа к устройству
Сброс защелок выходных реле	Возврат выходных реле и светодиодов устройства в исходное состояние после аварийного отключения выключателя
Сброс зарегистрированных величин	Возврат выходных реле и светодиодов устройства в исходное состояние после аварийного отключения выключателя, а также очистка регистров пяти последних аварийных ситуаций
Выключатель включить	Включение выключателя по последовательному каналу связи
Выключатель отключить	Отключение выключателя по последовательному каналу связи
Форматирование EEPROM	Восстановление заводских значений уставок устройства

При выборе пунктов «Выключатель включить», «Выключатель отключить» и «Форматирование EEPROM» для исключения ошибочных действий требуется ввод подтверждения выполнения команды нажатием клавиши «Ок». Отказ от выполнения выбранной команды осуществляется нажатием клавиши «Отмена» или закрытием окна «Подтверждение».

Инд.№подл.	Подписьдата
Взам. инв.№	Инд.№дубл.
Подписьдата	Подписьдата

Изм.	Лист	№ документа	Подп.	Дата	ГЛЦИ.656122.042-02 РЭ	Лист
						29

#### 2.4.4 Меню «Режим»

В меню «Режим» осуществляется выбор одного из следующих режимов работы программы «ТЕСОМ» с выбранным устройством:

- «Уставки»;
- «SPA эмулятор»;
- «Синхронизация»;
- «Измеренные значения».

Режимы «Уставки» и «SPA эмулятор», в которых возможно изменение уставок и конфигурации устройства, становятся доступными только после ввода SPA-пароля доступа к выбранному устройству.

##### 2.4.4.1 Режим «Уставки»

2.4.4.1.1 Режим «Уставки» позволяет производить чтение параметров из устройства, сравнение считанных параметров с базой данных, редактирование и запись параметров в устройство или в базу данных, просматривать зарегистрированные величины аварийных ситуаций.

При выборе режима «Уставки» ПО «ТЕСОМ» на дисплее ПК появляется окно «Редактирование параметров», содержащее таблицу, в соответствующих столбцах которой отображаются все уставки и параметры устройства, а также дополнительная сервисная информация. Названия столбцов таблицы уставок и характеристики отображаемой в них информации приведены в таблице 2.3.

Таблица 2.3

Название столбца	Описание содержимого
Наименование	Наименование параметра (или группы параметров), отображаемого в данной строке таблицы уставок
Старое значение	Действующее в настоящий момент значение параметра, находящееся в памяти устройства либо в базе данных программы
Новое значение	Задаваемое пользователем значение параметра
SPA-параметр	Обозначение параметра согласно SPA-протоколу обмена
Диапазон	Диапазон допустимых для данного параметра значений
Доступ	Информация о возможности изменения данного параметра: R – параметр доступен только для просмотра; R, W – параметр доступен для просмотра и редактирования

Нажатием правой кнопки мыши вызывается навигационное окно для быстрого перемещения между группами параметров таблицы уставок.

В верхней части окна «Редактирование параметров» расположена строка меню режима «Уставки». Состав пунктов меню режима «Уставки» и их назначение приведены в таблице 2.4.

Таблица 2.4

Пункт меню	Назначение
<b>Меню «Параметры»</b>	
Чтение из реле	Чтение действующих значений уставок, параметров конфигурации и зарегистрированных величин из памяти устройства ТЭМП 2501-31
Восстановить из файла	Чтение действующих значений уставок, параметров конфигурации и зарегистрированных величин из файла конфигурации, соответствующего выбранному устройству
Сохранить в файле	Сохранение содержимого таблицы уставок в файл конфигурации, соответствующий выбранному устройству
Сверка параметров	Сравнение действующих значений уставок, параметров конфигурации и зарегистрированных величин, находящихся в памяти устройства и в соответствующем ему файле конфигурации. Найденные отличия выделяются красным цветом
Трансформаторы	Вызов сервисного окна «Коэффициенты трансформации» для ввода номинальных данных трансформаторов, на основе которых программа вычисляет коэффициенты преобразования, необходимые для масштабирования измеренных величин токов

Продолжение таблицы 2.4

Пункт меню	Назначение
Первичные величины	Выбор режима отображения значений токов в таблице уставок в первичных величинах
Относительные величины	Выбор режима отображения значений токов в таблице уставок в относительных величинах
Выход	Выход из режима «Уставки»
<b>Меню «Команды»</b>	
Записать выбранный параметр	Запись в память устройства только одного параметра из выбранной ячейки (на которой в данный момент установлен курсор)
Записать изменения	Запись в память устройства всех изменений в таблице уставок (ячеек выделенных красным цветом)
Записать все параметры	Запись в память устройства всего содержимого таблицы уставок
Копировать в буфер	Копирование в буфер программы содержимого выбранной ячейки (или группы ячеек) таблицы уставок
Записать из буфера	Вставка содержимого буфера программы в выбранную ячейку (или группу ячеек) таблицы уставок

2.4.4.1.2 Устройство ТЭМП 2501-31 имеет две группы уставок (Группа 1 и Группа 2) ступеней защит и программных переключателей SGF, SGB, SGR. Активной группой (действующей в настоящий момент) может быть только одна. Выбор активной группы уставок осуществляется в соответствующем пункте таблицы уставок. Все параметры, относящиеся к уставкам и конфигурации устройства доступны как для просмотра, так и для записи.

Уставки, относящиеся к функциям автоматики (общие уставки, т.е. не входящие в Группу 1 или Группу 2), имеют одну группу и становятся активными сразу после ввода измененного значения.

Уставки по току срабатывания ступеней защит по умолчанию задаются в долях по отношению к номинальному току, однако имеется возможность их просмотра и редактирования в первичных значениях (при выборе опции «Первичные величины» меню «Параметры» режима «Уставки»).

Индикатором состояния групп программных переключателей служит контрольная сумма, которая отображается в соответствующей ячейке. Правильность выставления переключателей проверяется сравнением ее значения со значением, найденным при вычислении. Каждому переключателю соответствует весовой коэффициент, равный степени числа 2. Для переключателей, установленных в 1, эти числа суммируются, и полученная сумма сравнивается с контрольной. Если обе суммы равны, то переключатели выставлены правильно.

Пример расчета контрольной суммы:

Номер	Вес	Состояние	Величина
SG1.1	1 * 0	=	0
SG1.2	2 * 1	=	2
SG1.3	4 * 0	=	0
SG1.4	8 * 0	=	0
SG1.5	16 * 1	=	16
SG1.6	32 * 0	=	0
SG1.7	64 * 0	=	0
SG1.8	128 * 1	=	128
Контрольная сумма			146

Для 3 ступени МТЗ и ступени защиты от замыканий на землю имеется возможность задать обратнозависимые характеристики срабатывания (см. приложение Г). В случае выбора обратнозависимых характеристик необходимо учитывать следующие условия:

- диапазон уставок по току срабатывания 3 ступени МТЗ от 0,10 до 2,50·I<sub>N</sub>, а уставка больше 2,5·I<sub>N</sub> будет восприниматься как 2,5·I<sub>N</sub>;
- множительные коэффициенты k обратнозависимых характеристик определяют время срабатывания этих ступеней защит;
- если множительные коэффициенты k задаются большими, чем 1,00, то они воспринимаются равными 1,00.

Подпись дата	
Инв. № дубл.	
Взам. инв. №	
Подпись дата	
Инв. № подл.	

Ввод новых значений уставок осуществляется изменением содержимого соответствующей ячейки в столбце «Новое значение» таблицы уставок. Редактирование производится после двойного нажатия левой кнопки мыши по ячейке таблицы, нажатия клавиш «Enter» или «F2» или путем непосредственного ввода нового значения в выделенной ячейке. Двойное нажатие левой кнопки мыши по ячейке таблицы соответствующей какой-либо группе программных переключателей приводит к вызову вложенного окна «Группа программных переключателей SG...» в котором осуществляется изменение положения отдельных программных переключателей выбранной группы.

Измененные пользователем значения уставок отличающиеся от содержащихся в столбце «Старое значение» выделяются красным цветом до момента сохранения их в память устройства или файл базы данных. Попытка сохранить, после редактирования, значение уставки, выходящее за границы допустимого диапазона, приводит к выдаче предупреждения о недопустимости такой операции при этом в памяти устройства остается значение уставки до редактирования.

Названия, заводское значение и допустимый диапазон значений уставок приведены в таблице 2.5.

Таблица 2.5

Пункт таблицы	Назначение	Заводская уставка	Диапазон
<b>Параметры связи</b>			
Скорость обмена (BOUD)	Скорость обмена по последовательному каналу через передний порт устройства	9600 бит/с	300, 600, 1200, 2400, 4800, 9600, 19200 бит/с
<b>Активная группа уставок</b>			
0-1ая группа; 1-2я группа	Выбор активной группы уставок: 0 – активной является 1-ая группа уставок; 1 – активной является 2-я группа уставок	0	0/1
<b>Уставки группы 1 (2)</b>			
Ток срабатывания 3 ступени МТЗ	Уставка по току срабатывания 3 ступени МТЗ в долях от номинального тока	$1,50xI_N$	от 0,10 до $5,00xI_N$
Время срабатывания МТЗ 3 – Т3 или k	Уставка по времени срабатывания 3 ступени МТЗ в секундах (при независимой характеристике срабатывания ступени) или коэффициент времени 3 ступени МТЗ (при обратозависимых характеристиках)	2,50 с	от 0,05 до 300 с от 0,05 до 1,00
Коэффициент возврата 3 ступени МТЗ	Коэффициент возврата 3 ступени МТЗ	0,96	от 0,70 до 0,96
Ток срабатывания 2 ступени МТЗ	Уставка по току срабатывания 2 ступени МТЗ в долях от номинального тока	$2,5xI_N$	от 0,25 до $40,0xI_N$
Время срабатывания МТЗ 2 – Т2	Уставка по времени срабатывания 2 ступени МТЗ в секундах	1,0 с	от 0,05 до 300 с
Время возврата МТЗ 2 – Т2возв	Уставка выдержки времени возврата 2 ступени МТЗ	0,04	от 0,04 до 10,0 с
Время срабатывания ускорения МТЗ 2 – Т2уск	Уставка по времени срабатывания ускорения 2 ступени МТЗ в секундах	0,25 с	от 0,10 до 1,5 с
Ток срабатывания 1 ступени МТЗ	Уставка по току срабатывания 1 ступени МТЗ в долях от номинального тока	$5,00xI_N$	от 0,25 до $40,0xI_N$
Время срабатывания МТЗ 1 – Т1	Уставка по времени срабатывания 1 ступени МТЗ в секундах	0,05 с	от 0,05 до 30,0 с
Ток срабатывания ступени ОЗЗ	Уставка по току срабатывания 1 ступени МТЗ в долях от номинального тока	$0,50xI_N$	от 0,10 до $2,50xI_N$
Время срабатывания ОЗЗ Т0	Уставка по времени срабатывания ступени защиты от замыканий на землю в секундах (при независимой характеристике срабатывания ступени)	0,50 с	от 0,05 до 300 с
или k0	или коэффициент времени ступени защиты от замыканий на землю (при обратозависимых характеристиках)		от 0,05 до 1,00



Продолжение таблицы 2.5

Пункт таблицы	Назначение	Заводская уставка	Диапазон
<b>Программные переключатели группы 1 (2)</b>			
<i>Группа переключателей SGF1</i>		0	от 0 до 63
SGF1.1, SGF1.2, SGF1.3	Выбор характеристики срабатывания 3 ступени МТЗ SGF1. 1 2 3 вид характеристики 0 0 0 - независимая, 1 0 0 - чрезвычайно инверсная, 0 1 0 - сильно инверсная, 1 1 0 - нормально инверсная, 0 0 1 - длительно инверсная, 1 0 1 - инверсная RI – типа, 0 1 1 - инверсная RD – типа, 1 1 1 - 3 ступень МТЗ выведена	0, 0, 0	0/1, 0/1, 0/1
SGF1.4, SGF1.5, SGF1.6	Выбор характеристики срабатывания ступени защиты от замыканий на землю SGF1. 4 5 6 вид характеристики 0 0 0 - независимая, 1 0 0 - чрезвычайно инверсная, 0 1 0 - сильно инверсная, 1 1 0 - нормально инверсная, 0 0 1 - длительно инверсная, 1 0 1 - инверсная RI – типа, 0 1 1 - инверсная RD – типа, 1 1 1 - ступень ОЗЗ выведена	0, 0, 0	0/1, 0/1, 0/1
<i>Группа переключателей SGF2</i>		3	от 0 до 255
SGF2.1	Ввод 2 ступени МТЗ в работу SGF2.1 = 0 – выведена, SGF2.1 = 1 – введена	1	0/1
SGF2.2	Ввод 1 ступени МТЗ в работу SGF2.2 = 0 – выведена, SGF2.2 = 1 – введена	1	0/1
SGF2.3	Ввод автоматического удвоения уставки по току 2 ступени МТЗ при включении SGF2.3 = 0 – выведено, SGF2.3 = 1 – введено	0	0/1
SGF2.4	Ввод автоматического удвоения уставки по току 1 ступени МТЗ при включении SGF2.4 = 0 – выведено, SGF2.4 = 1 – введено	0	0/1
SGF2.5	Ввод ускорения 2 ступени МТЗ SGF2.5 = 0 – выведено, SGF2.5 = 1 – введено	0	0/1
SGF2.6	Формирование сигнала «Пуск МТЗ» при запуске 3 ступени МТЗ SGF2.6 = 0 – выведено, SGF2.6 = 1 – введено	0	0/1
SGF2.7	Формирование сигнала «Пуск МТЗ» при запуске 2 ступени МТЗ SGF2.7 = 0 – выведено, SGF2.7 = 1 – введено	0	0/1
SGF2.8	Контроль РПВ при формировании сигнала «Пуск МТЗ» SGF2.8 = 0 – выведен, SGF2.8 = 1 – введен	0	0/1

Инд. № подл.	Подпись дата
Взам. инв. №	Подпись дата
Инв. № дубл.	Подпись дата

Изм.	Лист	№ документа	Подп.	Дата
------	------	-------------	-------	------

## Продолжение таблицы 2.5

Пункт таблицы	Назначение	Заводская уставка	Диапазон
<i>Группа переключателей SGF3</i>		0	от 0 до 255
SGF3.1	Ввод инвертирования входа «РПО» SGF3.1 = 0 – выведено, SGF3.1 = 1 – введено	0	0/1
SGF3.2	Ввод инвертирования входа «РПВ» SGF3.2 = 0 – выведено, SGF3.2 = 1 – введено	0	0/1
SGF3.3	Ввод инвертирования входа «Вн.Откл/Бл.Защит» SGF3.3 = 0 – выведено, SGF3.3 = 1 – введено	0	0/1
SGF3.4	Назначение входа «Вн.Откл /Бл.Защит» SGF3.4 = 0 – Блокировка защит, SGF3.4 = 1 – Внешнее отключение	0	0/1
SGF3.5	Фиксация сигнала отключения SGF3.5 = 0 – выведена, SGF3.5 = 1 – введена.	0	0/1
SGF3.6	Действие успешного АПВ на сброс сигнализации SGF3.6 = 0 – выведено, SGF3.6 = 1 – введено	0	0/1
<i>Группа переключателей SGF4</i>		0	от 0 до 127
SGF4.1	Действие срабатывания 1 ступени МТЗ на запрет АПВ SGF4.1 = 0 – выведено, SGF4.1 = 1 – введено	0	0/1
SGF4.2	Действие срабатывания 2 ступени МТЗ на запрет АПВ SGF4.2 = 0 – выведено, SGF4.2 = 1 – введено	0	0/1
SGF4.3	Действие срабатывания 3 ступени МТЗ на запрет АПВ SGF4.3 = 0 – выведено, SGF4.3 = 1 – введено	0	0/1
SGF4.4	Действие срабатывания ступени ОЗЗ на запрет АПВ SGF4.4 = 0 – выведено, SGF4.4 = 1 – введено	0	0/1
SGF4.5	Действие сигнала внешнего отключения на запрет АПВ SGF4.5 = 0 – выведено, SGF4.5 = 1 – введено	0	0/1
SGF4.6	Разрешение осуществления АПВ SGF4.6 = 0 – выведено, SGF4.6 = 1 – введено	0	0/1
SGF4.7	Ввод 2-го цикла АПВ SGF4.7 = 0 – выведено, SGF4.7 = 1 – введено	0	0/1
<i>Группа переключателей SGB1</i>		0	от 0 до 31
SGB1.1	Действие сигнала «Бл.Защит» на сброс выдержки времени Т3 и запрет действия 3 ступени МТЗ SGB1.1 = 0 – выведено, SGB1.1 = 1 – введено	0	0/1
SGB1.2	Действие сигнала «Бл.Защит» на сброс выдержки времени Т2 и запрет действия 2 ступени МТЗ SGB1.2 = 0 – выведено, SGB1.2 = 1 – введено	0	0/1

Продолжение таблицы 2.5

Пункт таблицы	Назначение	Заводская уставка	Диапазон
SGB1.3	Действие сигнала «Бл.Защит» на сброс выдержки времени T1 и запрет действия 1 ступени МТЗ SGB1.3 = 0 – выведено, SGB1.3 = 1 – введено	0	0/1
SGB1.4	Действие сигнала «Бл.Защит» на сброс выдержки времени T0 и запрет действия ступени ОЗЗ SGB1.4 = 0 – выведено, SGB1.4 = 1 – введено	0	0/1
SGB1.5	Действие срабатывания ступени ОЗЗ на отключение SGB1.5 = 0 – выведено, SGB1.5 = 1 – введено	0	0/1
<i>Группа переключателей SGR1</i>		0	от 0 до 3
SGR1.1	Разрешение работы выходных реле SGR1.1 = 0 – выведено, SGR1.1 = 1 – введено	0	0/1
SGR1.2	Действие сигнала неисправности цепей управления на выходное реле «Сигнализация» SGR1.2 = 0 – выведено, SGR1.2 = 1 – введено	0	0/1
<i>Группа переключателей SGR2</i>		0	от 0 до 127
SGR2.1	Действие сигнала «Пуск МТЗ» на выходное реле К4 SGR2.1 = 0 – выведено, SGR2.1 = 1 – введено	0	0/1
SGR2.2	Действие сигнала «Авар.Сигн.» на выходное реле К4 SGR2.1 = 0 – выведено, SGR2.2 = 1 – введено	0	0/1
SGR2.3	Действие срабатывания 3 ступени МТЗ на выходное реле «Сигнализация» SGR2.3 = 0 – выведено, SGR2.3 = 1 – введено	0	0/1
SGR2.4	Действие срабатывания 2 ступени МТЗ на выходное реле «Сигнализация» SGR2.4 = 0 – выведено, SGR2.4 = 1 – введено	0	0/1
SGR2.5	Действие срабатывания 1 ступени МТЗ на выходное реле «Сигнализация» SGR2.5 = 0 – выведено, SGR2.5 = 1 – введено	0	0/1
SGR2.6	Действие срабатывания ускорения 2 ступени МТЗ на выходное реле «Сигнализация» SGR2.6 = 0 – выведено, SGR2.6 = 1 – введено	0	0/1
SGR2.7	Действие срабатывания ступени ОЗЗ на выходное реле «Сигнализация» SGR2.7 = 0 – выведено, SGR2.7 = 1 – введено	0	0/1
<b>Общие уставки</b>			
Выдержка времени АПВ1	Уставка выдержки времени срабатывания АПВ 1-го цикла, в секундах	5,00 с	от 0,50 до 20,0 с
Выдержка времени АПВ2	Уставка выдержки времени срабатывания АПВ 2-го цикла, в секундах	20,0 с	от 20,0 до 120 с

Подпись/дата	
Инв.№дубл.	
Взам. инв.№	
Подпись/дата	
Инв.№подл.	

Изм.	Лист	№ документа	Подп.	Дата
------	------	-------------	-------	------

ГЛЦИ.656122.042-02 РЭ

Лист

35

Продолжение таблицы 2.5

Пункт таблицы	Назначение	Заводская уставка	Диапазон
Время готовности АПВ 1-го цикла	Уставка выдержки времени готовности АПВ 1-го цикла, в секундах	25,0 с	от 0,50 до 25,0 с
Время готовности АПВ 2-го цикла	Уставка выдержки времени готовности АПВ 2-го цикла, в секундах	25,0 с	от 0,50 до 25,0 с

2.4.4.1.3 Кроме значений уставок и параметров конфигурации в режиме «Уставки» в соответствующих пунктах таблицы отображается дополнительная информация о состоянии устройства в момент считывания его параметров. Перечень и состав дополнительной информации доступной для просмотра в режиме «Уставки» приведен в таблице 2.6.

Таблица 2.6

Пункт таблицы	Назначение	Диапазон
<b>Входные сигналы и величины</b>		
Ток фазы А	Измеренное значение тока фазы А	от 0 до 63In
Ток фазы С	Измеренное значение тока фазы С	от 0 до 63In
Ток 3Ю	Измеренное значение тока нулевой последовательности	от 0 до 21In
Вход РПО	Состояние дискретного входа «РПО»	0/1
Вход РПВ	Состояние дискретного входа «РПВ»	0/1
Вход От кл. Отключить	Состояние дискретного входа «От ключа ОТКЛЮЧИТЬ»	0/1
Вход От кл. Включить	Состояние дискретного входа «От ключа ВКЛЮЧИТЬ»	0/1
Вход Вн.Откл/Бл.Защит	Состояние дискретного входа «Вн.Откл/Бл.Защит»	0/1
<b>Выходные сигналы</b>		
Реле К1 «Отключить»	Состояние выходного реле К1 «Отключить»	0/1
Реле К2 «Включить»	Состояние выходного реле К2 «Включить»	0/1
Реле К3 «Сигнализация»	Состояние выходного реле К3 «Сигнализация»	0/1
Реле К4 «Пуск МТЗ»	Состояние выходного реле К1 «Пуск МТЗ»	0/1
Реле «Неисправность»	Состояние выходного реле «Неисправность»	0/1
<b>Светодиоды</b>		
Неисправность ЦУ	Состояние светодиода «Неиспр. ЦУ»	0/1
ВКЛ	Состояние светодиода «Вкл»	0/1
ОТКЛ	Состояние светодиода «Откл»	0/1
МТЗ 1	Состояние светодиода «1-я ступень МТЗ»	0/1
МТЗ 2	Состояние светодиода «2-я ступень МТЗ»	0/1
МТЗ 3	Состояние светодиода «3-я ступень МТЗ»	0/1
ОЗЗ	Состояние светодиода «ОЗЗ»	0/1
Пуск АПВ	Состояние светодиода «Пуск АПВ»	0/1
<b>ERRORs</b>		
Код неисправности	Код внутренней неисправности устройства, обнаруженной системой самодиагностики.	от 0 до 253

2.4.4.1.4 Для правильной индикации токов и уставок срабатывания ступеней защит по току в первичных значениях необходимо правильно задать коэффициенты трансформации фазных токов и тока нулевой последовательности. С учётом возможности использования номинальных входных токов устройств 1А и 5А, коэффициент трансформации следует определять по формуле:

$$K_{тр} = \frac{I_{первТТ_N}}{I_{вторТТ_N}} \cdot I_{вх_N} \text{ А,} \quad (2.1)$$

где:  $I_{первТТ_N}$  – первичное значение номинального тока измерительного трансформатора тока, А;  
 $I_{вторТТ_N}$  – вторичное значение номинального тока измерительного трансформатора тока, А;  
 $I_{вх_N}$  – номинальное значение тока измерительного входа (5А или 1А для измерительных входов фазных токов и 1А или 0,2 А для тока нулевой последовательности) устройства ТЭМП 2501-31, А.

Таким образом, при наличии в ячейке КРУ измерительного ТТ 300/5 и использовании в устройстве входа с номинальным током  $I_N=5A$  (как правило), коэффициент трансформации равен первичному значению измерительного ТТ – 300. Соответственно, при использовании входа с номинальным током  $I_N=1A$ , будет получен коэффициент трансформации 60.

Коэффициенты трансформации могут быть заданы пользователем в пунктах «Масштабный коэффициент фазных токов» и «Масштабный коэффициент тока  $3I_0$ » группы «Параметры трансформаторов» таблицы уставок либо рассчитаны и сохранены в памяти устройства автоматически при выполнении пункта «Трансформаторы» меню «Параметры» режима «Уставки».

2.4.4.1.5 В режиме «Уставки» в соответствующих пунктах таблицы уставок отображаются зарегистрированные устройством величины, перечень и описание которых приведены в таблице 2.7. Все зарегистрированные величины: число запусков ступеней защит и АПВ, параметры пяти последних аварийных ситуаций сохраняются в энергонезависимой памяти устройства и хранятся сколь угодно долго в течение всего срока службы, в том числе и при отсутствии напряжения питания устройства.

Таблица 2.7

Пункт таблицы	Назначение	Диапазон
<b>Зарегистрированные величины</b>		
Число запусков 3 ступени МТЗ	Счетчик числа запусков токового органа 3 ступени МТЗ	от 0 до 255
Число запусков 2 ступени МТЗ	Счетчик числа запусков токового органа 2 ступени МТЗ	от 0 до 255
Число запусков 1 ступени МТЗ	Счетчик числа запусков токового органа 1 ступени МТЗ	от 0 до 255
Число запусков ступени ОЗЗ	Счетчик числа запусков токового органа ступени ОЗЗ	от 0 до 255
Счетчик циклов АПВ1	Счетчик числа попыток АПВ 1-го цикла	от 0 до 999
Счетчик циклов АПВ2	Счетчик числа попыток АПВ 2-го цикла	от 0 до 999
<b>Параметры события 1</b>		
Параметры последней аварийной ситуации		
Ток в фазе А при событии 1	Ток фазы А, в момент срабатывания последней сработавшей ступени или максимальный ток во время запуска ступеней защит, если ни одна из ступеней защит не сработала	от 0 до $63xI_N$
Ток в фазе С при событии 1	Ток фазы С в момент пуска или срабатывания защит (аналогично току фазы А)	от 0 до $63xI_N$
Ток $3I_0$ при событии 1	Ток нулевой последовательности в момент пуска или срабатывания защит (аналогично току фазы А)	от 0 до $21xI_N$
Длительность события 1	Длительность аварийной ситуации с момента пуска первой запустившейся ступени защиты до момента возврата всех ступеней защит, часы:минуты:секунды.миллисекунды	от 0 до 23:59:59.999
Время события 1	Время начала аварийной ситуации, часы:минуты:секунды	от 00.00.00 до 23.59.59
Дата события 1	Дата начала аварийной ситуации, день-месяц-год	от 01-01-00 до 31-12-99
<b>Регистр 1 сработавших функций защит</b>		
от 0 до 255		
Пуск/срабатывание МТЗ 3 по фазе А	Индикация наличия пуска/срабатывания 3 ступени МТЗ по току фазы А во время регистрации события 1	0/1
Пуск/срабатывание МТЗ 3 по фазе С	Индикация наличия пуска/срабатывания 3 ступени МТЗ по току фазы С во время регистрации события 1	0/1
Пуск/срабатывание МТЗ 2 по фазе А	Индикация наличия пуска/срабатывания 2 ступени МТЗ по току фазы А во время регистрации события 1	0/1
Пуск/срабатывание МТЗ 2 по фазе С	Индикация наличия пуска/срабатывания 2 ступени МТЗ по току фазы С во время регистрации события 1	0/1

Инд. № подл.	Подпись/дата
Взам. инв. №	Инд. № дубл.
Подпись/дата	Подпись/дата

Продолжение таблицы 2.7

Пункт таблицы	Назначение	Диапазон
Пуск/срабатывание МТЗ 1 по фазе А	Индикация наличия пуска/срабатывания 1 ступени МТЗ по току фазы А во время регистрации события 1	0/1
Пуск/срабатывание МТЗ 1 по фазе С	Индикация наличия пуска/срабатывания 1 ступени МТЗ по току фазы С во время регистрации события 1	0/1
Пуск/срабатывание ускорения МТЗ 2 по фазе А	Индикация наличия пуска/срабатывания ускорения 2 ступени МТЗ по току фазы А во время регистрации события 1	0/1
Пуск/срабатывание ускорения МТЗ 2 по фазе С	Индикация наличия пуска/срабатывания ускорения 2 ступени МТЗ по току фазы С во время регистрации события 1	0/1
<i>Регистр 2 сработавших функций защит</i>		от 0 до 3
Пуск/срабатывание ступени ОЗЗ	Индикация наличия пуска/срабатывания ступени ОЗЗ во время регистрации события 1	0/1
Внешнее отключение	Индикация наличия сигнала «Внешнее Отключение» во время регистрации события 1	0/1
<b>Параметры события 2</b>	Параметры аварийной ситуации, предшествовавшей «Событию 1»	
<b>Параметры события 3</b>	Параметры аварийной ситуации, предшествовавшей «Событию 2»	
<b>Параметры события 4</b>	Параметры аварийной ситуации, предшествовавшей «Событию 3»	
<b>Параметры события 5</b>	Параметры аварийной ситуации, предшествовавшей «Событию 4»	

Увеличение счетчиков числа пусков ступеней защит происходит при каждом срабатывании токового органа соответствующей ступени, независимо от того введена она в действие или нет. При переполнении счетчиков (число пусков ступени превысило 255) их содержимое автоматически обнуляется, после чего счет продолжается. Очистка содержимого счетчиков пусков ступеней защит и АПВ осуществляется автоматически при выполнении пункта «Сброс зарегистрированных величин» меню «Команды», либо вручную записью и сохранением нулевого значения при редактировании соответствующей ячейки таблицы уставок.

Регистрация параметров последних пяти аварийных ситуаций и количество запусков ступеней защит производится с момента включения устройства или последней очистки регистров. Аварийная ситуация начинается с момента пуска любой из введенных в работу ступеней и заканчивается в момент возврата всех ступеней защит. Пять последних аварийных ситуаций отсчитываются в обратном порядке, то есть «Событие 1» является последним, «Событие 2» предпоследним и т.д. При заполнении регистров всех пяти событий с появлением новой аварийной ситуации зарегистрированные значения сдвигаются на одно событие, при этом параметры самого старого события теряются. Сброс параметров всех аварийных ситуаций (очистка регистров) осуществляется при выполнении пункта «Сброс зарегистрированных величин» меню «Команды».

2.4.4.1.6 В группе параметров «Информация» таблицы уставок доступны для просмотра основные сведения об устройстве, перечень которых приведен в таблице 2.8.

Таблица 2.8

Пункт таблицы	Назначение	Значение
Тип измерительного модуля	Информация о типе установленного в устройстве измерительного блока	L2303
Наименование изделия ТЭМП	Информация о функциональном исполнении устройства	2501-3
Версия программного обеспечения	Информация о версии алгоритма функционирования устройства в ПЗУ измерительного блока	v300
Текущая дата, время	Информация о дате и времени последнего считывания уставок из устройства	дд-мм-гг чч.мм.сс

#### 2.4.4.2 Режим «SPA эмулятор»

Режим SPA эмулятора позволяет осуществлять обмен с устройствами посылкой SPA сообщений. При выборе данного режима работы на дисплее ПК появляется окно «SPA сообщение», содержащее две строки. В верхней строке пользователем вводится посылаемое устройству сообщение, в нижней строке отображается ответ устройства. Посылка осуществляется после нажатия клавиши «Отправить».

Применение данного режима требует знания пользователем SPA-протокола. Перечень параметров, доступных для обращения к устройству в режиме «SPA эмулятор», с указанием индивидуального SPA кода приведен в приложении В.

#### 2.4.4.3 Режим «Синхронизация»

Режим «Синхронизация» позволяет осуществить синхронизацию времени выбранного устройства с системным временем компьютера. При выборе данного режима на дисплее ПК появляется окно «Синхронизация», в котором отображаются текущие значения системных даты и времени компьютера и внутренние дата и время устройства, отсчитываемые встроенной микросхемой часов-календаря. Выполнение синхронизации, т.е. ввод системных даты и времени компьютера в устройство, осуществляется при нажатии клавиши «Выполнить» в правой части окна «Синхронизация».

#### 2.4.4.4 Измеренные значения

В режиме «Измеренные значения» ПО «ТЕСОМ» отображаются значения измеренных фазных токов и тока нулевой последовательности, текущее состояние дискретных входных сигналов, выходных реле и светодиодов устройства, постоянно считываемые из памяти устройства с заданным периодом опроса. Параметры измеряемых величин приведены в таблице 2.9.

Таблица 2.9

Наименование параметра	Отображаемый параметр	Диапазон
<b>Входные сигналы</b>		
Ток фазы А $I_{L1}/I_n$	Ток фазы А в долях от номинального тока или первичное значение тока фазы А	от 0 до $63 \times I_N$
Ток фазы С $I_{L3}/I_n$	Ток фазы С в долях от номинального тока или первичное значение тока фазы С	от 0 до $63 \times I_N$
Ток 3ю $I_0/I_n$	Ток нулевой последовательности в долях от номинального тока или первичное значение тока нулевой последовательности	от 0 до $21 \times I_N$
РПО	Состояние входного сигнала от блок-контактов реле положения отключено «РПО»	0 или 1
РПВ	Состояние входного сигнала от блок-контактов реле положения выключателя включено «РПВ»	0 или 1
От ключа Отключить	Состояние входного сигнала команды «Отключить»	0 или 1
От ключа Включить	Состояние входного сигнала команды «Включить»	0 или 1
Вн.Откл/Бл.Защит	Состояние входного сигнала внешнего отключения или блокирования защит	0 или 1
<b>Выходные сигналы</b>		
Реле К1 «Отключить»	Состояние сигнала поданного на реле К1 «Отключить»	0 или 1
Реле К2 «Включить»	Состояние сигнала поданного на реле К2 «Включить»	0 или 1
Реле К3 «Сигнализация»	Состояние сигнала поданного на реле К3 «Сигнализация»	0 или 1
Реле К4 «Пуск МТЗ»	Состояние сигнала поданного на реле К4 «Пуск МТЗ»	0 или 1
Реле К5 «Неисправность»	Состояние сигнала поданного на реле К5 «Неисправность»	0 или 1
св\д «Неисправность ЦУ»	Состояние светодиода «Неиспр. ЦУ»	0 или 1
св\д «ВКЛ»	Состояние светодиода «Вкл.»	0 или 1
св\д «ОТКЛ»	Состояние светодиода «Откл.»	0 или 1
св\д «МТЗ 1»	Состояние светодиода «1-я ступень МТЗ»	0 или 1
св\д «МТЗ 2»	Состояние светодиода «2-я ступень МТЗ»	0 или 1
св\д «МТЗ 3»	Состояние светодиода «3-я ступень МТЗ»	0 или 1
св\д «ОЗЗ»	Состояние светодиода «ОЗЗ»	0 или 1
св\д «Пуск АПВ»	Состояние светодиода «Пуск АПВ»	0 или 1

Изм.	Лист	№ документа	Подп.	Дата

Для отображения значений измеренных фазных токов и тока нулевой последовательности в первичных величинах необходимо установить флаг «Первичные величины», расположенный под группой «Входные сигналы» окна «Измеренные значения».

Выход из режима «Измеренные значения» осуществляется нажатием клавиши «Заккрыть» в правом верхнем углу окна «Измеренные значения».

#### 2.4.5 Меню «Настройки»

Меню «Настройки» ПО «ТЕСОМ» предназначено для редактирования базы данных программы (настройка пользователем структуры приложения) и ввода коммуникационных параметров связи с устройствами ТЭМП 2501-31, и состоит из двух пунктов:

- «Структура приложения»;
- «Связь».

Описание операций по редактированию базы данных, назначение и состав файлов структуры приложения ПО «ТЕСОМ» приведено в документации поставляемой с программой.

При выборе пункта «Связь» меню «Настройки» на дисплее ПК появляется окно «Коммуникационные параметры», в котором отображаются текущие настройки параметров связи программы. Перечень параметров и их назначение приведены в таблице 2.10

Таблица 2.10

Наименование параметра	Назначение	Диапазон
Скорость передачи	Установка скорости обмена данными ПО «ТЕСОМ» с устройством ТЭМП 2501-31. При изменении скорости передачи в ПО «ТЕСОМ» происходит автоматическая корректировка одноименного параметра подключенного к ПК устройства.	300, 600, 1200, 2400, 4800, 9600, 19200 бит/с
Порт связи	Выбор последовательного порта компьютера для подключения к устройству ТЭМП 2501-31	Com1, Com2, Com3, Com4
Период опроса	Установка значения периода обновления считываемых с устройства данных в режиме «Измеренные значения»	от 400 до 4000 мс

Ввод в действие новых значений настроек параметров связи осуществляется нажатием клавиши «Ок» в левой части окна «Коммуникационные параметры», при нажатии клавиши «Отмена» происходит выход из пункта «Связь» без изменения параметров связи.

### 2.5 Рекомендации по установке конфигурации устройства

Установку конфигурации устройства, установленного на конкретном присоединении, рекомендуется выполнять в определенной последовательности:

- 1) определение коэффициентов трансформации токов;
- 2) выбор активной группы уставок;
- 3) установка конфигурации программных переключателей;
- 4) определение уставок ступеней защит (току срабатывания, время срабатывания и др.);
- 5) проверка установленной конфигурации.

2.5.1 Необходимо определить коэффициенты трансформации фазных токов и тока нулевой последовательности (согласно п. 2.4.4.1.4) и задать их в подменю «Трансформаторы» меню «уставки».

2.5.2 В меню «Уставки» выбирается активная группа уставок.

2.5.3 При редактировании уставок ступеней защит и конфигурации программных переключателей необходимо учитывать, какая группа уставок считается активной (согласно п. 2.4.4.1.2).

2.5.4 Выбрав группу уставок для редактирования, необходимо установить конфигурацию программных переключателей SGF1–SGF4, SGB1, SGR1 согласно функциональной схеме устройства.

2.5.5 В выбранной группе уставок необходимо задать параметры ступеней защит и функций автоматики. После проверки отредактированных значений уставок ступеней защит и конфигурации программных переключателей необходимо произвести их запись в энергонезависимую память устройства (см. таблицу 2.4), после чего они становятся действующими.

2.5.6 После выполнения пп. 2.5.1–2.5.5 устройство готово к выполнению заданных функций защит и автоматики.



### 3 ТЕХНИЧЕСКОЕ ОБСЛУЖИВАНИЕ И РЕМОНТ

#### 3.1 Общие указания

Техническое обслуживание и ремонт устройства должны производиться в соответствии с «Правилами технической эксплуатации электрических станций и сетей», данным «Руководством по эксплуатации», соответствующими руководящими документами и инструкциями.

#### 3.2 Меры безопасности

Конструкция устройства ТЭМП 2501-31 обеспечивает безопасность обслуживания в соответствии с ГОСТ Р51321.1-2000. При техническом обслуживании и ремонте устройства необходимо руководствоваться «Правилами техники безопасности при эксплуатации электроустановок, электрических станций и подстанций», «Правилами техники безопасности при эксплуатации электроустановок потребителей», а также требованиями настоящего «Руководства по эксплуатации».

Обслуживание и эксплуатацию устройства разрешается производить лицам, прошедшим специальную подготовку. Выемку блоков из устройства и их установку, а также работы на зажимах устройства следует производить в обесточенном состоянии при отключенном оперативном напряжении и принятии мер по предотвращению поражения обслуживающего персонала электрическим током, избегая касания зажимов пальцами.

На корпусе устройства предусмотрен заземляющий винт с соответствующей маркировкой, который должен использоваться только для присоединения устройства к заземляющему контуру.

#### 3.3 Порядок и периодичность технического обслуживания изделия

Проверка устройства в эксплуатации должна производиться в соответствии с «Правилами технического обслуживания устройств релейной защиты и автоматики для сетей 0,4 - 35 кВ». Проверка устройства в эксплуатации должна производиться лицами, имеющими допуск к обслуживанию устройств РЗА.

##### 3.3.1 Объем и периодичность обслуживания устройства

Объем и периодичность обслуживания устройства должны соответствовать требованиям нормативных документов. Учет технического обслуживания и результаты периодического контроля основных технических характеристик при эксплуатации и хранении должны отмечаться в сведениях о вводе устройства в эксплуатацию, в отзывах о его работе.

3.3.2 По степени воздействия различных факторов внешней среды на аппараты в электрических сетях 0,4-35 кВ могут быть выделены две категории помещений:

- к I категории относятся закрытые, сухие отапливаемые помещения.

- ко II категории относятся помещения с большим диапазоном колебаний температуры окружающего воздуха, в которых имеется сравнительно свободный доступ наружного воздуха (металлические помещения, ячейки типа КРУН, комплектные трансформаторные подстанции и др.), а также помещения, находящиеся в районах с повышенной агрессивностью среды.

3.3.3 Цикл технического обслуживания для устройства, установленного в помещениях I категории, принимается равным 12 или 6 годам, устройства, установленного в помещениях II категории, принимается равным 6 или 3 годам в зависимости местных условий, влияющих на ускорение износа устройства (таблица 3.1). Цикл обслуживания для устройства устанавливается распоряжением главного инженера предприятия.

Для неответственных присоединений в помещениях II категории продолжительность цикла технического обслуживания устройства может быть увеличена, но не более чем в два раза. Допускается в целях совмещения проведения технического обслуживания устройства с ремонтом основного оборудования перенос запланированного вида технического обслуживания на срок до одного года. В отдельных обоснованных случаях продолжительность цикла технического обслуживания устройства может быть сокращена.

Инд. № подл.	Подпись дата
Взам. инв. №	Инд. № дубл.
Подпись дата	Подпись дата

Изм.	Лист	№ документа	Подп.	Дата	ГЛЦИ.656122.042-02 РЭ	Лист
						41

Таблица 3.1 - Периодичность проведения технического обслуживания устройств ТЭМП 2501-31

Место установки устройства	Цикл техобслуживания, лет	Количество лет эксплуатации													
		0	1	2	3	4	5	6	7	8	9	10	11	12	13
В помещениях категории (вариант 1)	I 12	Н	К1	-	О	-	К	-	О	-	К	-	В	-	О
В помещениях категории (вариант 2)	I 8	Н	К1	-	К	-	О	-	В	-	О	-	К	-	О
В помещениях категории (вариант 3)	I 6	Н	К1	-	К	-	В	-	К	-	К	-	В	-	К
В помещениях категории (вариант 1)	II 6	Н	К1	-	К	-	В	-	К	-	К	-	В	-	К
В помещениях категории (вариант 2)	II 3	Н	К1	В	-	-	В	-	-	В	-	-	В	-	-

Примечания: 1. Н- проверка (наладка) при новом включении; К1 - первый профилактический контроль; К - профилактический контроль; В - профилактическое восстановление; О — опробование.  
 2. В таблице указаны обязательные опробования. Кроме того, опробования рекомендуется производить в годы, когда не выполняются другие виды обслуживания. Если при проведении опробования или профилактического контроля выявлен отказ устройства или его элементов, то производится устранение причины, вызвавшей отказ, и при необходимости в зависимости от характера отказа - профилактическое восстановление.

3.3.4 Объемы работ при техническом обслуживании устройства указаны в таблице 3.2.

Таблица 3.2

№	Производимые работы при техническом обслуживании	Вид обслуживания
1	Внешний осмотр: отсутствие внешних следов ударов, потеков воды, в том числе высохших, отсутствие налета окислов на металлических поверхностях, отсутствие запыленности, осмотр рядов зажимов входных и выходных сигналов, разъемов интерфейса связи в части состояния их контактных поверхностей, осмотр элементов управления на отсутствие их механических повреждений	Н, К1, В
2	Внутренний осмотр (чистка от пыли; осмотр элементов цепей и дорожек с точки зрения наличия следов перегревов, ослабления паяных соединений из-за появления трещин, наличия окисления; контроль сочленения разъемов и механического крепления элементов, затяжка винтовых соединений)	В
3	Измерение сопротивления изоляции независимых цепей (кроме порта последовательной передачи данных) по отношению к корпусу и между собой. Измерения производятся мегаомметром на 500 В, сопротивление изоляции должно быть не менее 100 МОм	Н, К1, В, К
4	Испытания электрической прочности изоляции независимых цепей (кроме порта последовательной передачи данных) по отношению к корпусу и между собой. Изоляция цепей устройства защиты испытывается переменным напряжением 1000 В, частоты 50 Гц в течение 1 минуты	Н
5	Программное задание (или проверка) требуемой конфигурации устройства в соответствии с принятыми проектными решениями и техническими характеристиками (функциями) устройства	Н, К1, В
6	Программное задание (или проверка) уставок устройства в соответствии с заданной конфигурацией	Н, К1, В
7	Проверка отображения значений токов, поданных от постороннего источника	Н, К1, В
8	Проверка параметров (уставок) срабатывания и коэффициентов возврата каждого измерительного органа при подаче на входы устройства тока от постороннего источника, контроль состояния светодиодов при срабатывании	Н, К1, В
9	Проверка времени срабатывания защит и автоматики на соответствие заданным выдержкам времени	Н, К1, В

Продолжение таблицы 3.2

№	Производимые работы при техническом обслуживании	Вид обслуживания
10	Проверка взаимодействия измерительных органов и логических цепей защиты с контролем состояния всех контактов ввода-вывода (и состояния светодиодов). Проверка производится при создании условий для срабатывания каждого измерительного органа и поочередной подачей всех логических сигналов на вход защиты или в соответствии с инструкцией завода-изготовителя	Н, В
11	Проверка управляющих функций устройства с воздействием контактов выходного реле на модель коммутационного аппарата (например, управление двухпозиционным реле) при управлении по месту установки защиты и дистанционно через порт последовательной связи	Н, К1, К, В
12	Проверка функции регистрации входных параметров защиты	Н, В
13	Проверка управления по месту установки защиты коммутационным аппаратом присоединения (включить/отключить)	Н, В, К1
14	Проверка взаимодействия с другими устройствами защиты, электроавтоматики, управления и сигнализации с воздействием на коммутационный аппарат	Н, К1, В
15	Проверка рабочим током: - проверка правильности подключения цепей тока к устройству; - контроль конфигурации и значений уставок; - контроль значений текущих параметров и состояния устройства по дисплею ПК и сигнальным элементам	Н, К1, К, В

3.3.5 Контроль сопротивления изоляции устройства должен производиться в холодном состоянии в соответствии с п. 1.2.2 настоящего «Руководства по эксплуатации». Проверка электрической прочности изоляции испытательным напряжением (не более 1000В) должна проводиться в холодном состоянии при закороченных зажимах, относящихся к каждой электрически независимой цепи. Производится проверка прочности изоляции независимых групп цепей относительно корпуса (заземляющего винта) и между собой.

Перечень цепей и объединяемые клеммы приведены в таблице 3.3.

Таблица 3.3

№	Группы независимых цепей	Объединяемые клеммы
1	Измерительные входы фазных токов	X1:1 – X1:3, X1:7 – X1:9
2	Измерительный вход тока нулевой последовательности	X1:10, X1:11, X1:12
3	Дискретные входные сигналы	X3:9 – X3:16
4	Реле управления выключателем	X3:1, X3:2, X3:3, X3:4
5	Реле «Сигнализация»	X3:5, X3:6,
6	Реле «Пуск МТЗ»	X3:7, X3:8

3.3.6 Методика проверки уставок и характеристик

3.3.6.1 Общие рекомендации

Проверка уставок срабатывания и коэффициентов возврата измерительных органов МТЗ должна производиться при плавном изменении тока на входах устройства. В качестве указателя срабатывания ступени защиты используется выходное реле К3 «Сигнализация», в качестве указателя пуска/срабатывания ступени также может быть использована индикация на светодиодах.

Проверяемые параметры должны определяться как среднеарифметические по результатам трёх проведенных измерений.

*Не рекомендуется длительное обтекание током более  $4xI_N$ .*

Допустимое время подачи тока от величины тока определяется из выражения

$$t = \frac{I_{доп}^2 \cdot 1 \text{ с}}{I^2}, \quad (3.1)$$

где  $I_{доп} = 100 \times I_N$  - допустимый ток в течение 1 с.

Подпись/дата	
Инв. № дубл.	
Взам. инв. №	
Подпись/дата	
Инв. № подл.	

### 3.3.6.2 Проверка тока срабатывания и возврата ступеней защит МТЗ

- а) установить необходимые уставки ступеней защит;
- б) подать регулируемый ток от постороннего источника питания на любую из фаз, подключив его на клеммы X1:3 – X1:1 (фаза А), X1:9 – X1:7 (фаза С);
- в) плавно повышая ток, добиться срабатывания проверяемой ступени, контролируя момент срабатывания по состоянию выходного реле или светодиода;
- г) проверка тока возврата производится при плавном снижении входного тока, с фиксацией величины тока возврата в момент возврата выходного реле.

### 3.3.6.3 Проверка тока срабатывания и возврата защиты от замыкания на землю

Рекомендуется производить проверку и настройку ТЗНП с подключенным ТТНП к клеммам устройств X1:10 – X1:11 (1 А). Учитывая изменение коэффициента трансформации существующих типов ТТНП от нагрузки, уставку срабатывания защиты рекомендуется выставлять по первичному току. Для этого рекомендуется вначале произвести замер коэффициента трансформации ТТНП с подключённой нагрузкой: подать в первичную цепь переменный ток промышленной частоты величиной 3 А и посмотреть на дисплее ПК (в режиме измерения тока нулевой последовательности) величину вторичного тока в долях от номинального (1 А). Искомое значение  $K_{тт}$  находится делением подаваемого тока (3,0) на замеренную величину в относительных величинах (примерно 0,09 – 0,095 для ТТНП типа ТЗЛ).

Если необходима меньшая величина уставки первичного тока, то подключением ко входу устройства с номинальным током 0,2 А (X1:10 – X1:12) можно добиться первичного тока срабатывания в пять раз меньше. Длительно допустимый первичный ток замыкания на землю, при котором устройства сохраняют работоспособность без перегрева токовых цепей, не менее 35 А и 100А соответственно при номинальном токе устройства 0,2 А и 1 А.

Методика проверки аналогична проверке МТЗ от междуфазных замыканий.

3.3.6.4 Проверку времени срабатывания ступеней защит, действующих на отключение, следует проводить при выставленных уставках по току и по времени срабатывания, совмещая подачу тока (с кратностью 1,3 к уставке) с пуском миллисекундомера. Цепи останова миллисекундомера подключаются к клеммам X3:1 и X3:2 (реле отключения).

Проверка времени действия защиты от замыканий на землю, переведенной на сигнал, производится подачей тока в цепи защиты. Цепи останова миллисекундомера подключаются при этом к клеммам реле «Сигнализация» X3:5 и X3:6.

Проверка времён возврата защит производится при сбросе тока кратностью не менее 1,3 к параметрам срабатывания до нуля. Времена срабатывания и возврата определяются как максимальные по результатам проведенных измерений.

Интервал времени между двумя последовательными измерениями должен быть не менее 3 с.

## 3.4 Проверка работоспособности изделия, находящегося в работе

Проверка работоспособности изделия, находящегося в работе, производится визуально. При нормальной работе устройства на передней лицевой панели светится зеленый светодиод «Питание». При нажатии на кнопку «Проверка» происходит проверка работоспособности светодиодов индикации.

Рекомендуется периодически сравнивать значения токов (в режиме «Измеренные величины» ПО «ТЕСОМ») с другими приборами, косвенно оценивая работоспособность измерительной части устройства. Проверка значений уставок и параметров может быть произведена по последовательному каналу с помощью ПО «ТЕСОМ».

## 3.5 Перечень неисправностей и методы их устранения

При неисправности устройства, выявленной системой самодиагностики, реле «Неисправность» обесточивается и своими контактами действует на систему вызывной сигнализации подстанции, а также на загорание лампы на двери шкафа. Код неисправности, обнаруженной системой самодиагностики устройства, доступен для просмотра с помощью ПО «ТЕСОМ»: параметр «ERRORs» в режиме «Уставки». Перечень кодов неисправностей устройства приведен в п.1.3.4.11.1.

Ряд неисправностей, связанных с областью памяти уставок, не всегда означает выход из строя устройства целиком, а может быть устранен процедурой форматирования (см. п. 1.3.4.11.2.).

В таблице 3.4 приведен перечень кодов неисправностей с указанием необходимых мер по их устранению.

Лист	ГЛЦИ.656122.042-02 РЭ				
44		Изм	Лист	№ документа	Подп.

Таблица 3.4

Код неисправности	Неисправный блок	Меры по устранению неисправности
1,2,...,5	Блок реле	Вывод устройства из работы и замена неисправного блока
11,...,15	Блок реле	Вывод устройства из работы и замена неисправного блока
20	Неисправный блок не определен	Переключение питания устройства
21	Неисправный блок не определен	Переключение питания устройства
24	Блок питания	Вывод устройства из работы и замена неисправного блока
30	Измерительный блок	Вывод устройства из работы и замена неисправного блока
50	Измерительный блок	Вывод устройства из работы и замена неисправного блока
51 – 56	Измерительный блок	1. Вывод устройства из работы 2. Форматирование уставок 3. Переключение питания устройства 4. Восстановление значений уставок и конфигурации устройства 5. Если выполнение п.п.1-3 не привело к устранению неисправности заменить неисправный блок
60	Измерительный блок	Вывод устройства из работы и замена неисправного блока
91*	Измерительный блок	Вывод устройства из работы и замена неисправного блока
204	Измерительный блок	Вывод устройства из работы и замена неисправного блока
205	Блок питания	Вывод устройства из работы и замена неисправного блока
206	Блок питания	Вывод устройства из работы и замена неисправного блока
207	Измерительный блок	Вывод устройства из работы и замена неисправного блока
208	Измерительный блок	Вывод устройства из работы и замена неисправного блока
209	Измерительный блок	Вывод устройства из работы и замена неисправного блока
210	Измерительный блок	Вывод устройства из работы и замена неисправного блока
252	Измерительный блок	Вывод устройства из работы и замена неисправного блока
253	Измерительный блок	Вывод устройства из работы и замена неисправного блока
Примечание: * - неисправность 91 не требует немедленного вывода устройства из работы, поскольку устройство с этими неисправностями продолжает правильно выполнять функции защиты и автоматики		

При появлении устойчивых неисправностей следует записать код неисправности и передать представителям завода-изготовителя для принятия мер по замене или устранению.

Если устройство не включается при подаче напряжения питания, возможно произошло перегорание предохранителя (1А) в цепях питания, который располагается в блоке питания устройств. Для его замены необходимо снять заднюю панель, вынуть при обесточенном питании блок питания типа П1274 и заменить предохранитель.

Инд.№подл.	Подписьдата
Взам. инв.№	Инд.№дубл.
Подписьдата	Подписьдата

Изм.	Лист	№ документа	Подп.	Дата	ГЛЦИ.656122.042-02 РЭ	Лист
						45

## Приложение А Габаритные и установочные размеры

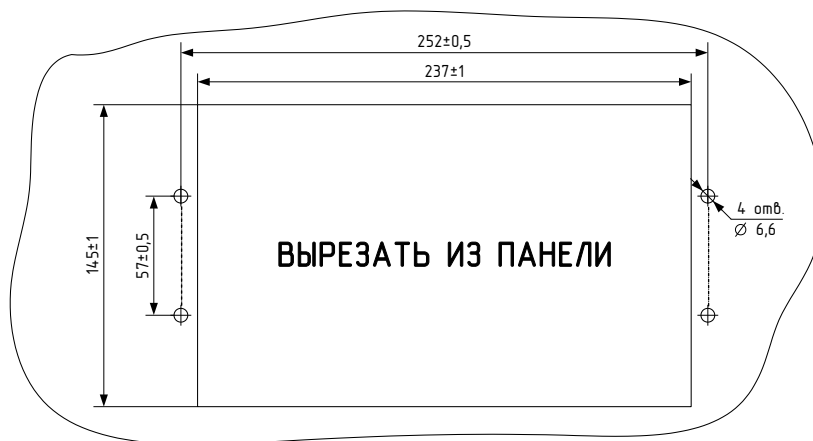
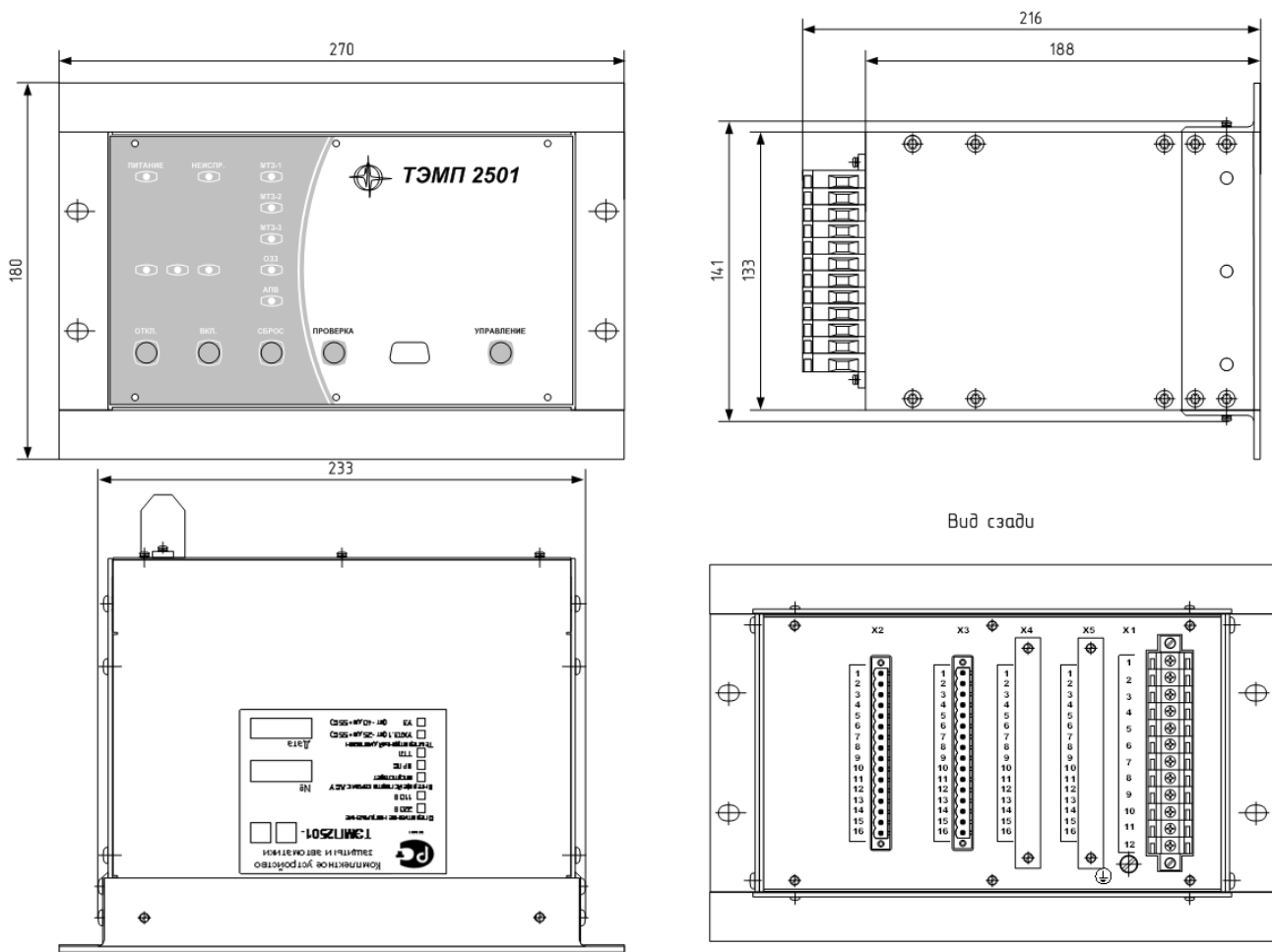


Рисунок А.1  
Габаритные и установочные размеры исполнения ТЭМП 2501-31

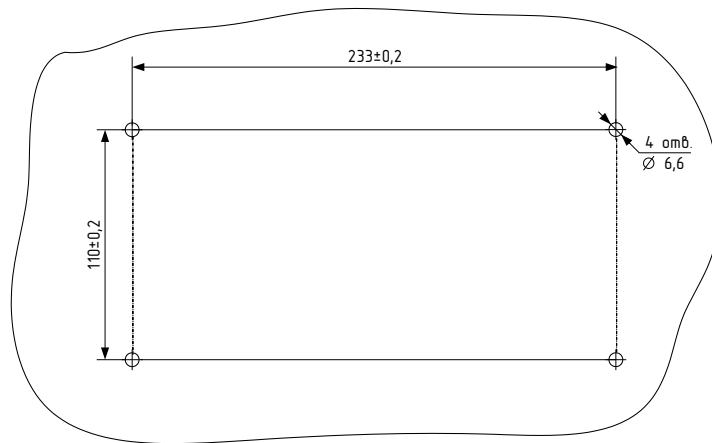
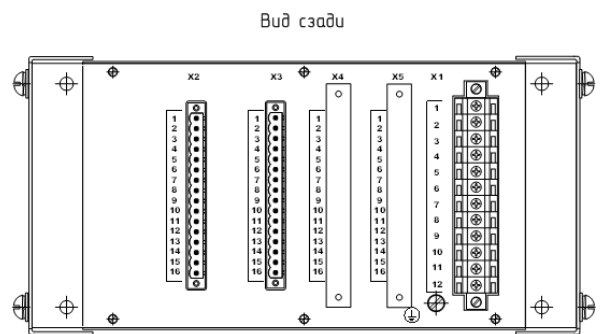
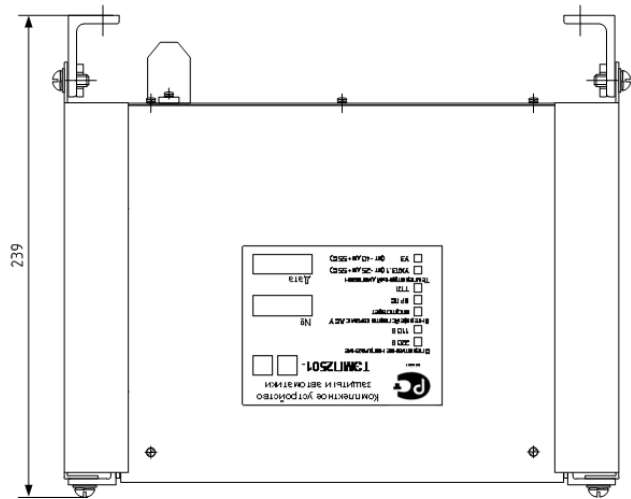
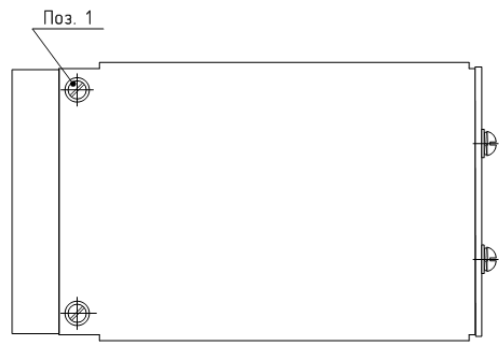
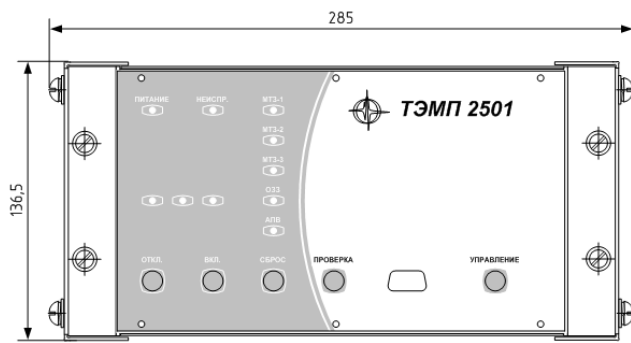


Рисунок А.2  
Габаритные и установочные размеры исполнения ТЭМП 2501-32

Инв.№подл.	Подписьдاتا
Взам. инв.№	Инв.№дубл.
Подписьдата	Подписьдата

Изм.	Лист	№ документа	Подп.	Дата
------	------	-------------	-------	------

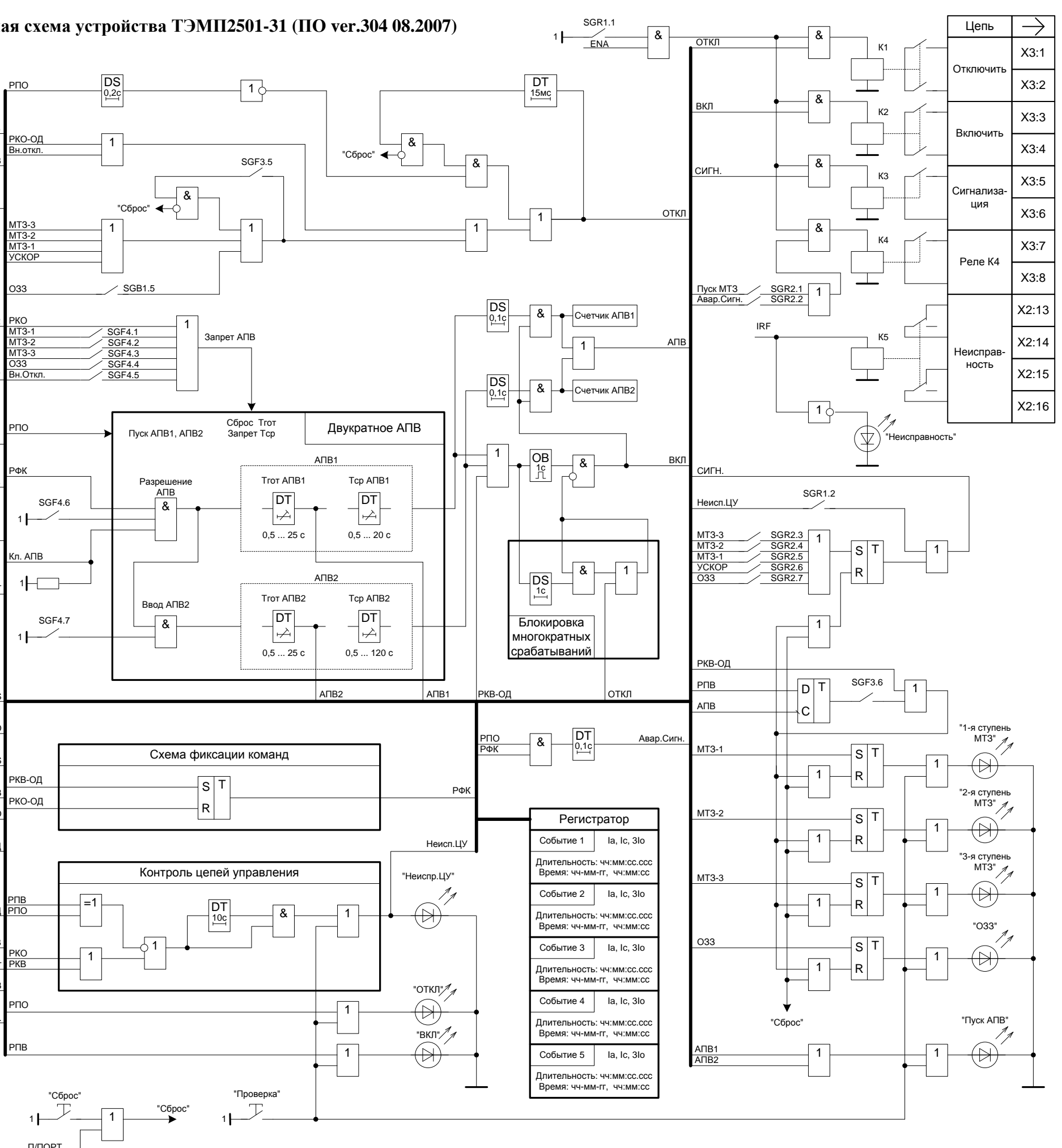
ГЛЦИ.656122.042-02 РЭ

Приложение Б. Функциональная схема устройства ТЭМП2501-31 (ПО ver.304 08.2007)

Тип входа	Цепь
X1:1	5A
X1:2	1A
X1:3	5A
X1:7	1A
X1:8	1A
X1:10	3Io
X1:11	1A
X1:12	0,2A

Тип входа	Цепь
X3:9	РПО
X3:10	РПВ
X3:11	От ключа ОТКЛЮЧИТЬ
X3:13	От ключа ВКЛЮЧИТЬ
X3:14	Вход 5
X2:1	Упитания
X2:3	
X2:5	

ПРИМЕЧАНИЕ:  
 DS - выдержка времени на возврат  
 DT - выдержка времени на срабатывание  
 ОВ - одновибратор  
 ОД - ограничитель длительности



Ивв. N подл. Подп. и дата Взам. инв. N Инв. N дубл. Подп. и дата

Изм	Лист	N докум.	Подп.	Дата
-----	------	----------	-------	------

ГЛЦИ.656122.042-02 РЭ



**Приложение В.  
Параметры, передаваемые по последовательному каналу**

Таблица В.1 - Входные сигналы и величины

Параметр	Канал	Код	Команда	Значение
Измеряемый ток фазы А	0	I1	R	0 ... 63·In
Измеряемый ток фазы С	0	I3	R	0 ... 63·In
Измеряемый ток нулевой послед. Io	0	I4	R	0 ... 21·In
Реле положения «Отключено»	1	I1	R	0 – неактивный, 1 – активный
Реле положения «Включено»	2	I1	R	0 – неактивный, 1 – активный
От ключа «Отключить»	3	I1	R	0 – неактивный, 1 – активный
От ключа «Включить»	4	I1	R	0 – неактивный, 1 – активный
Дискретный вход 5	5	I1	R	0 – неактивный, 1 – активный

Таблица В.2 - Выходные сигналы

Параметр	Канал	Код	Команда	Значение
Выходное реле К1	0	O1	R,W(P)*	0 – сброшено, 1 – сработано
Выходное реле К2	0	O2	R,W(P)*	0 – сброшено, 1 – сработано
Выходное реле К3	0	O3	R,W(P)*	0 – сброшено, 1 – сработано
Выходное реле К4	0	O4	R,W(P)*	0 – сброшено, 1 – сработано
Реле «Неисправность»	10	O1	R	0 – не сработано 1 – сработано

Таблица В.3 – Сигналы пуска/срабатывания защит, автоматики, внутренних событий

Параметр	Канал	Код	Команда	Значение
Св\д «неисправность ЦУ»	1	O1	R	0 – нет, 1 – есть
Св\д «Вкл.»	2	O1	R	0 – нет, 1 – есть
Св\д «Откл.»	3	O1	R	0 – нет, 1 – есть
Св\д «МТЗ 1»	4	O1	R	0 – нет, 1 – есть
Св\д «МТЗ 2»	5	O1	R	0 – нет, 1 – есть
Св\д «МТЗ 3»	6	O1	R	0 – нет, 1 – есть
Св\д «ОЗЗ»	7	O1	R	0 – нет, 1 – есть
Св\д «Пуск АПВ»	8	O1	R	0 – нет, 1 – есть

Инд.№подл.	Подписьдاتا
Взам. инв.№	Инд.№дубл.
Подписьдата	Подписьдата

Изм.	Лист	№ документа	Подп.	Дата
------	------	-------------	-------	------

Таблица В.4 – Уставки и программные переключатели

Уставка	Канал	SPA параметр группы 1 (R, W, P)	SPA параметр группы 2 (R, W, P)	Диапазон
Активная группа уставок	0	V150	V150	0/1
Ток срабатывания 3 ступени МТЗ	0	S1	S61	0.10...5.00 x I <sub>n</sub>
Время срабатывания T3	0	S2	S62	0,05...300 с
или коэффициент k	0			0,05...1
Ток срабатывания 2 ступени МТЗ	0	S4	S64	0,25...40,0 x I <sub>n</sub>
Время срабатывания T2	0	S5	S65	0,05...300 с
Ток срабатывания 1 ступени МТЗ	0	S8	S68	0,25...40,0 x I <sub>n</sub>
Время срабатывания T1	0	S9	S69	0,05...30,0 с
Ток срабатывания ступени ОЗЗ	0	S10	S70	0,10...2,50 x I <sub>n</sub>
Время срабатывания T0	0	S11	S71	0,05...300 с
или коэффициент k <sub>0</sub>	0			0,05...1
Время ускорения 2 ступени МТЗ	0	S16	S76	0,10...1,50 с
Группа переключателей SGF1	0	S17	S77	0...63
Группа переключателей SGF2	0	S18	S78	0...255
Группа переключателей SGF3	0	S19	S79	0...127
Группа переключателей SGF4	0	S20	S80	0...127
Группа переключателей SGB1	0	S28	S88	0...31
Группа переключателей SGR1	0	S29	S89	0...3
Группа переключателей SGR2	0	S30	S90	0...127
Коэффициент возврата 3 ступени МТЗ	0	S47	S107	0,70 ... 0,96
Время возврата 2 ступени МТЗ	0	S48	S108	0,04 ... 10,0 с
Выдержка времени T <sub>ср</sub> АПВ 1-го цикла	0	S110	S110	0,50 ... 20,0 с
Выдержка времени T <sub>ср</sub> АПВ 2-го цикла	0	S111	S111	20,0 ... 120 с
Время готовности T <sub>гот</sub> АПВ 1-го цикла	0	S113	S113	0,5 ... 20,0 с
Время готовности T <sub>гот</sub> АПВ 2-го цикла	0	S114	S114	0,5 ... 20,0 с
Счетчик попыток АПВ 1-го цикла	0	S116	S116	0...999
Счетчик попыток АПВ 2-го цикла	0	S117	S117	0...999

Таблица В.5 – Зарегистрированные значения и величины

Параметр	Канал	Код	Команда	Значение
Число пусков 3 ступени МТЗ	0	V1	R, W	0...255
Число пусков 2 ступени МТЗ	0	V2	R, W	0...255
Число пусков 1 ступени МТЗ	0	V3	R, W	0...255
Число пусков ступени ОЗЗ	0	V4	R, W	0...255

Продолжение таблицы В.5

Параметр	Канал	Код					Команда	Значение
		Событие, R						
Зарегистрированные значения		1	2	3	4	5		
Значение тока $I_A$ во время пуска ступеней защит или в момент их срабатывания	0	V11	V21	V31	V41	V51	0 ... 63·In	
Значение тока $I_C$ во время пуска ступеней защит или в момент их срабатывания	0	V13	V23	V33	V43	V53	0 ... 63·In	
Значение тока $I_0$ во время пуска ступеней защит или в момент их срабатывания	0	V14	V24	V34	V44	V54	0 ... 21·In	
Значение тока $\Delta I$ во время пуска ступеней защит или в момент их срабатывания	0	V15	V25	V35	V45	V55	0 ... 100 %	
Время протекания аварийных токов	0	V16	V26	V36	V46	V56	чч:мм:сс.ссс	
Время события	0	V208	V210	V212	V214	V216	чч:мм:сс	
Дата события	0	V209	V211	V213	V215	V217	дд-мм-гг	
Регистр 1 сработавших функций защит и автоматики	0	V218	V220	V222	V224	V226	0 ... 255	
Регистр 2 сработавших функций защит и автоматики	0	V219	V221	V223	V225	V227	0 ... 255	

Таблица В.6 – Параметры для управления выключателем

Параметр	Канал	Код	Команда	Значение
Выбор команды "отключить"	1	V1	R,W*	0 – нет выбора 1 – команда выбрана
Выбор команды "включить"	1	V2	R,W*	0 – нет выбора 1 – команда выбрана
Выполнить выбранную команду	1	V3	R,W*	1 – выполнить команду
Отменить выбранную команду	1	V4	R,W*	1 – отменить команду

Таблица В.7 – Параметры управления сбросом «защёлок»

Параметр	Канал	Код	Команда	Значение
Сброс защелок выходных реле, индикации, регистров сработавших защит	0	V101	W	1 – сброс
Сброс защелок выходных реле, индикации, регистров сработавших защит и запомненных данных	0	V102	W	1 – сброс

Таблица В.8 – Служебные параметры управления устройством

Параметр	Канал	Код	Команда	Значение
Открытие пароля для изменения уставок и дистанционного управления	0	V160	W	1...999
Закрытие или изменение пароля	0	V161	W(P)	1...999
Форматирование области уставок (EEPROM)	0	V167	W(P)	1 – форматирование уставок
Код неисправности	0	V169	R	0...253
Скорость обмена (передний порт)	0	V203	R W	300, 600, 1200, 2400, 4800, 9600, 19200 бит/с 0.3, 0.6, 1.2, 2.4, 4.8, 9.6, 19.2 Кбит/с
Версия программного обеспечения	0	V205	R	V300
Название изделия ТЭМП	0	V207	R,W(P)	2501-3
Тип устройства	0	F	R	L2303
Дата/время	0	D	R	от 01-01-00 / 00.00; 00.000 до 31-12-99 / 23.59; 59.999

Инд.№подл. Подписьдата Взам. инв.№ Инв.№дубл. Подписьдата

## Приложение Г

### Графики обратнoзависимых времятоковых характеристик

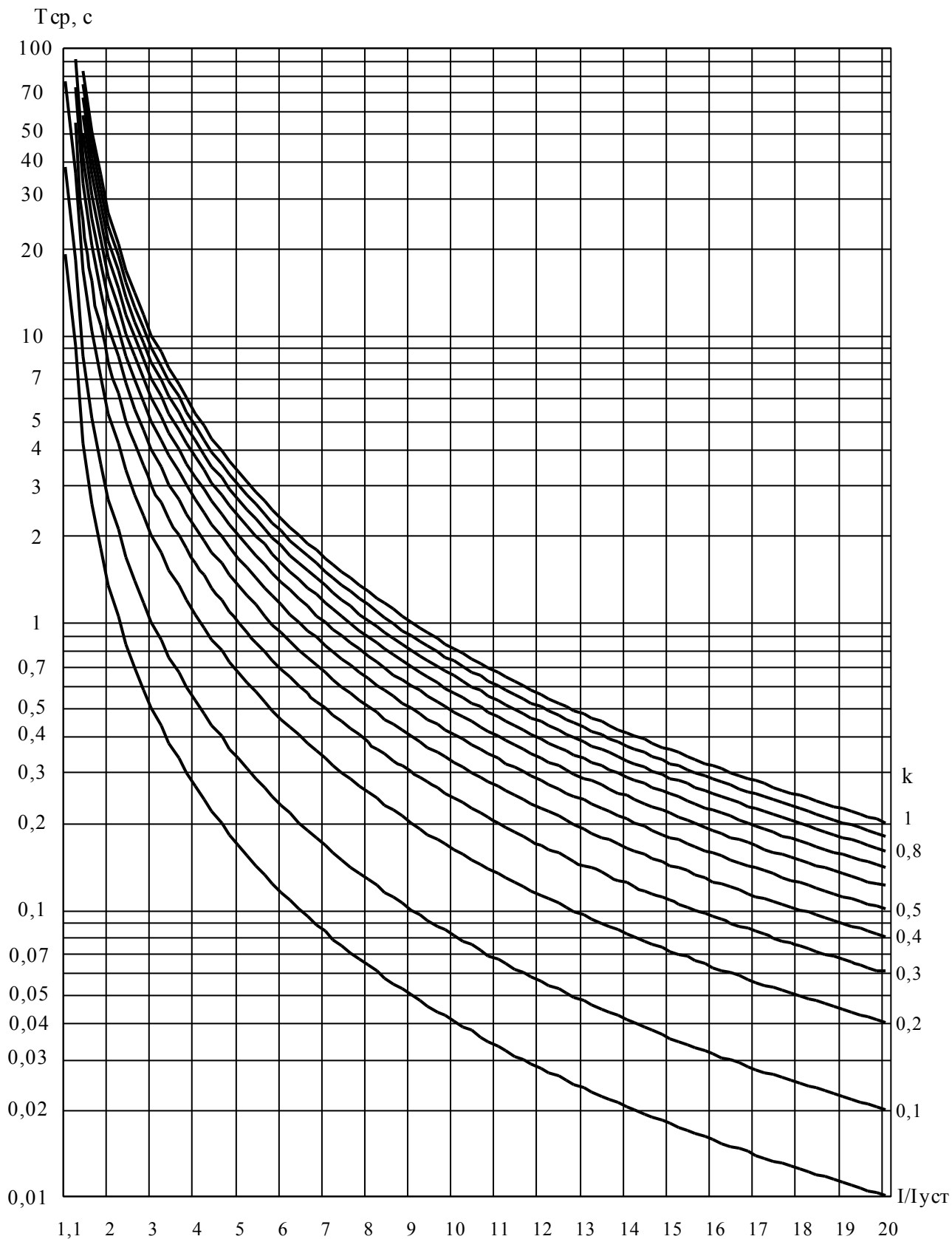


Рисунок Г.1 – Чрезвычайно инверсная характеристика

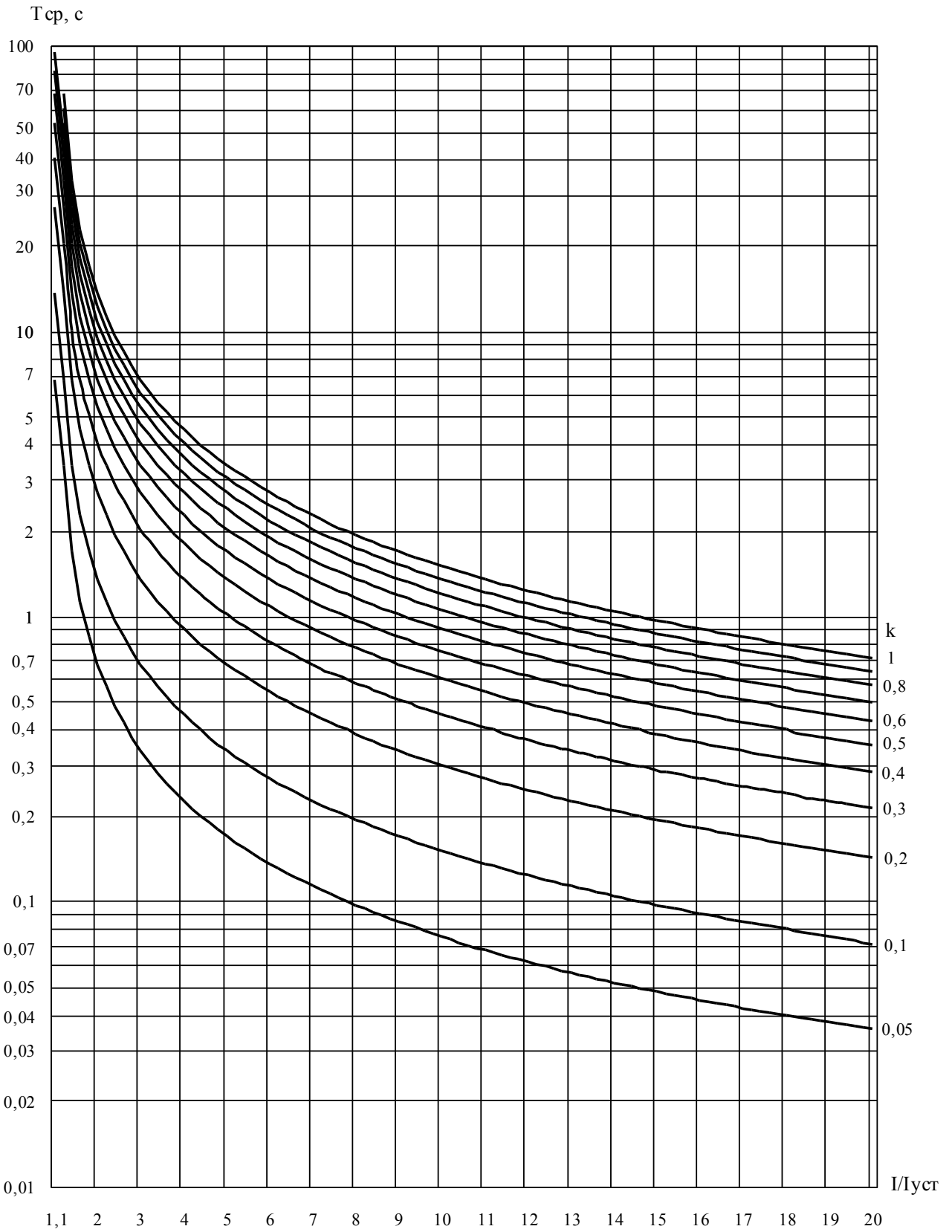


Рисунок Г.2 – Сильно инверсная характеристика

Инд.№подл.	Подписьдата	Взам. инв.№	Инв.№дубл.	Подписьдата

Изм.	Лист	№ документа	Подп.	Дата

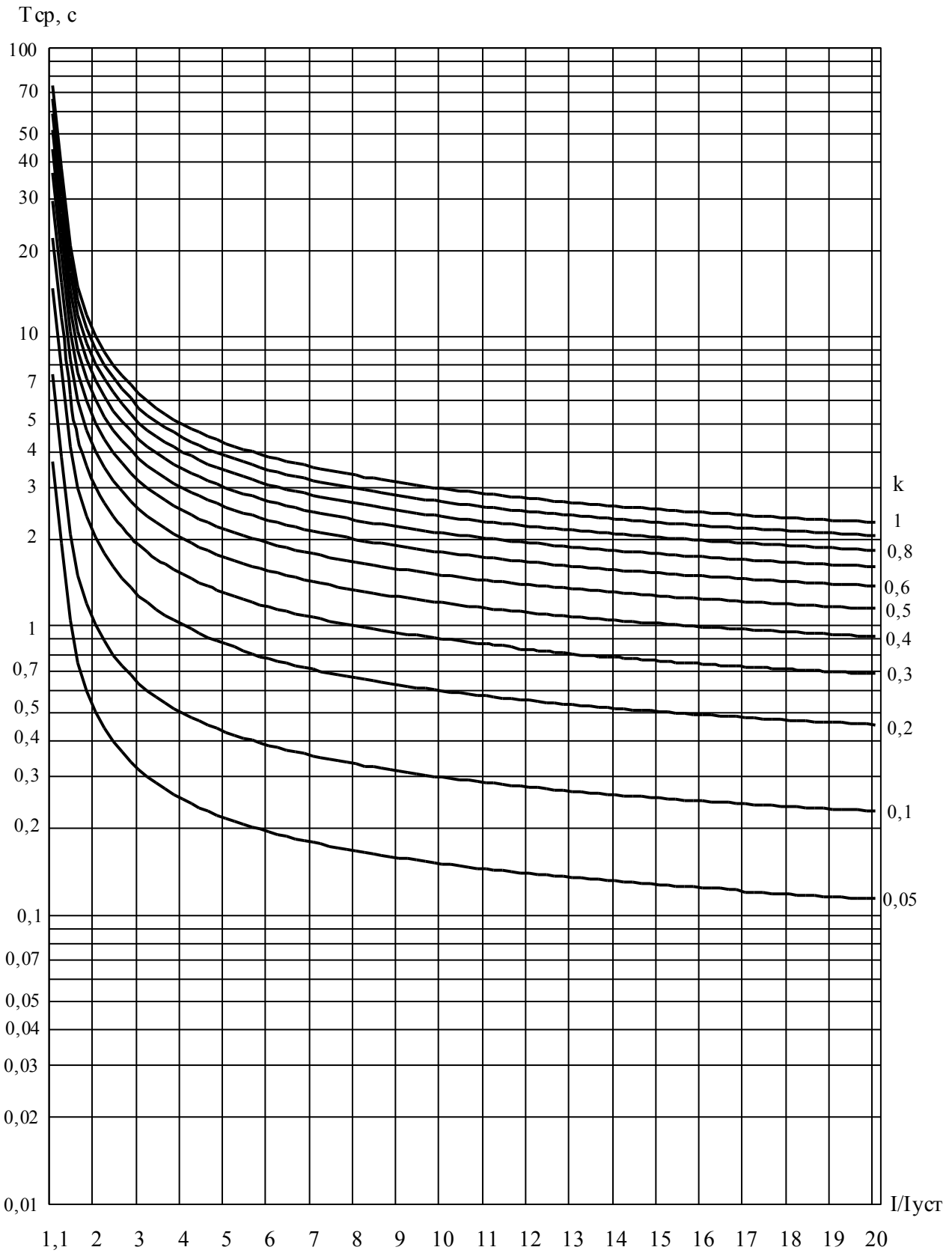


Рисунок Г.3 – Нормально инверсная характеристика

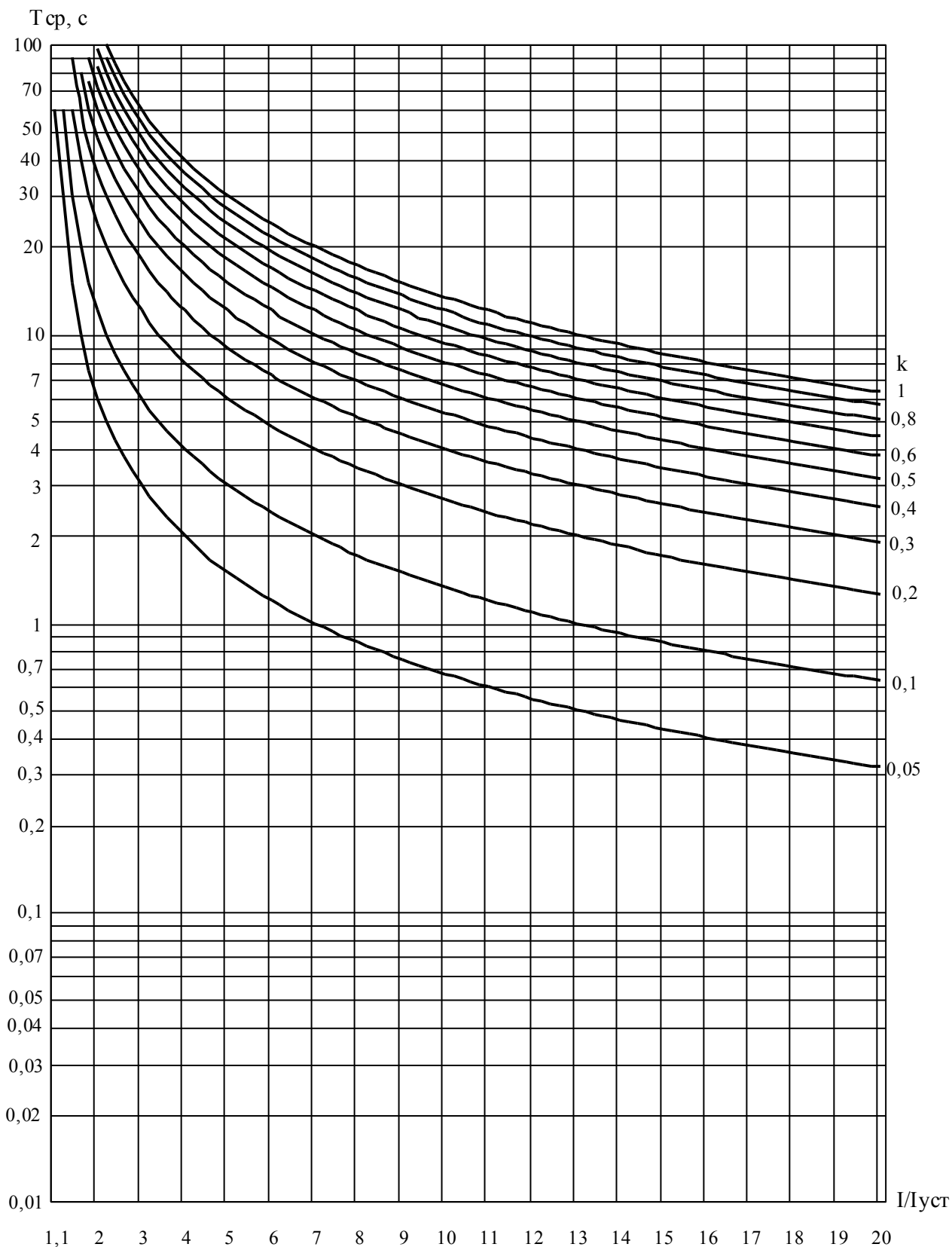


Рисунок Г.4 – Длительно инверсная характеристика

Инд.№подл.	Подписьдата
Взам. инв.№	Подписьдата
Инв.№дубл.	Подписьдата

Изм.	Лист	№ документа	Подп.	Дата
------	------	-------------	-------	------

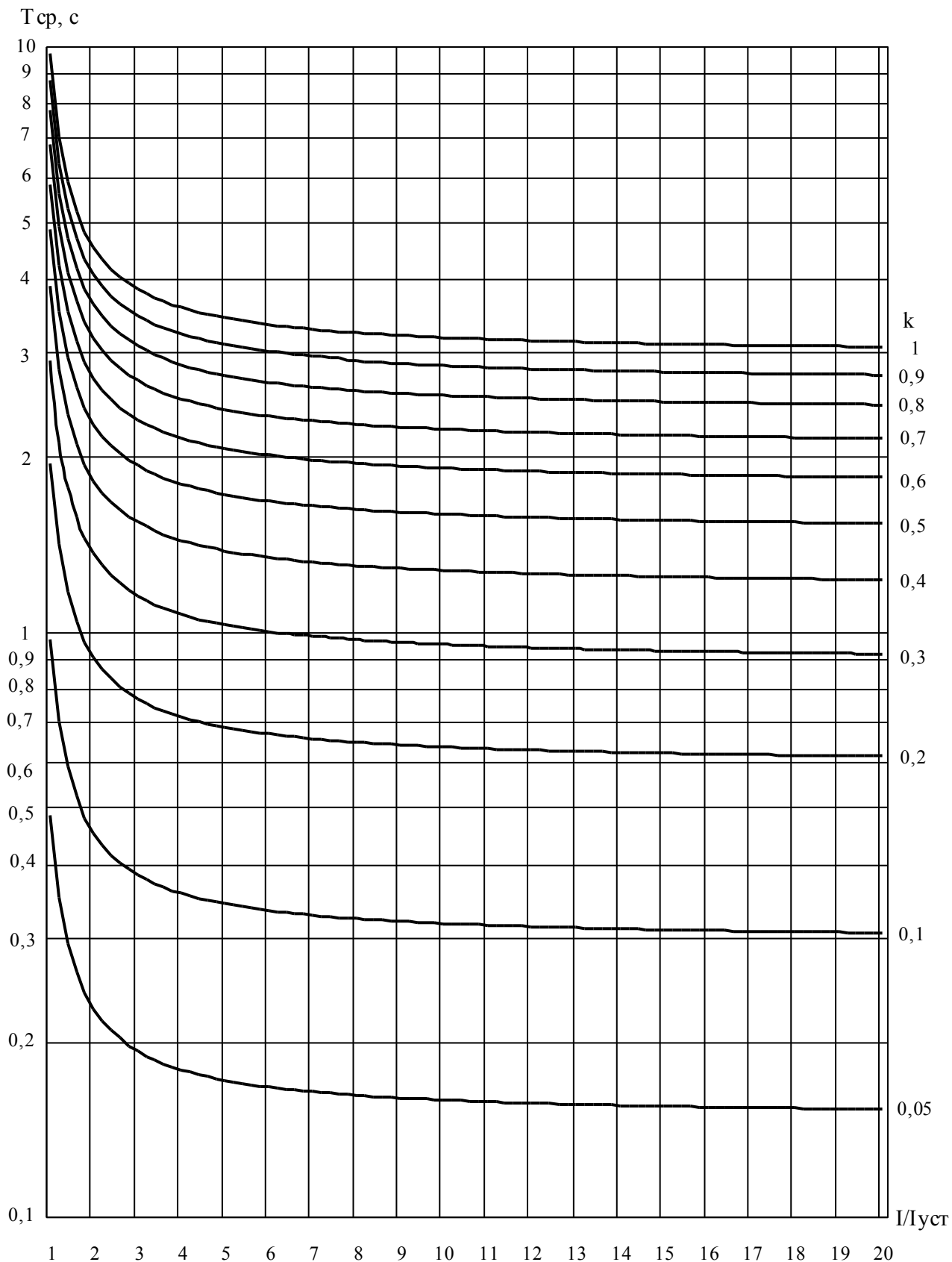


Рисунок Г.5 – Характеристика RI-типа



$T_{cp}, c$

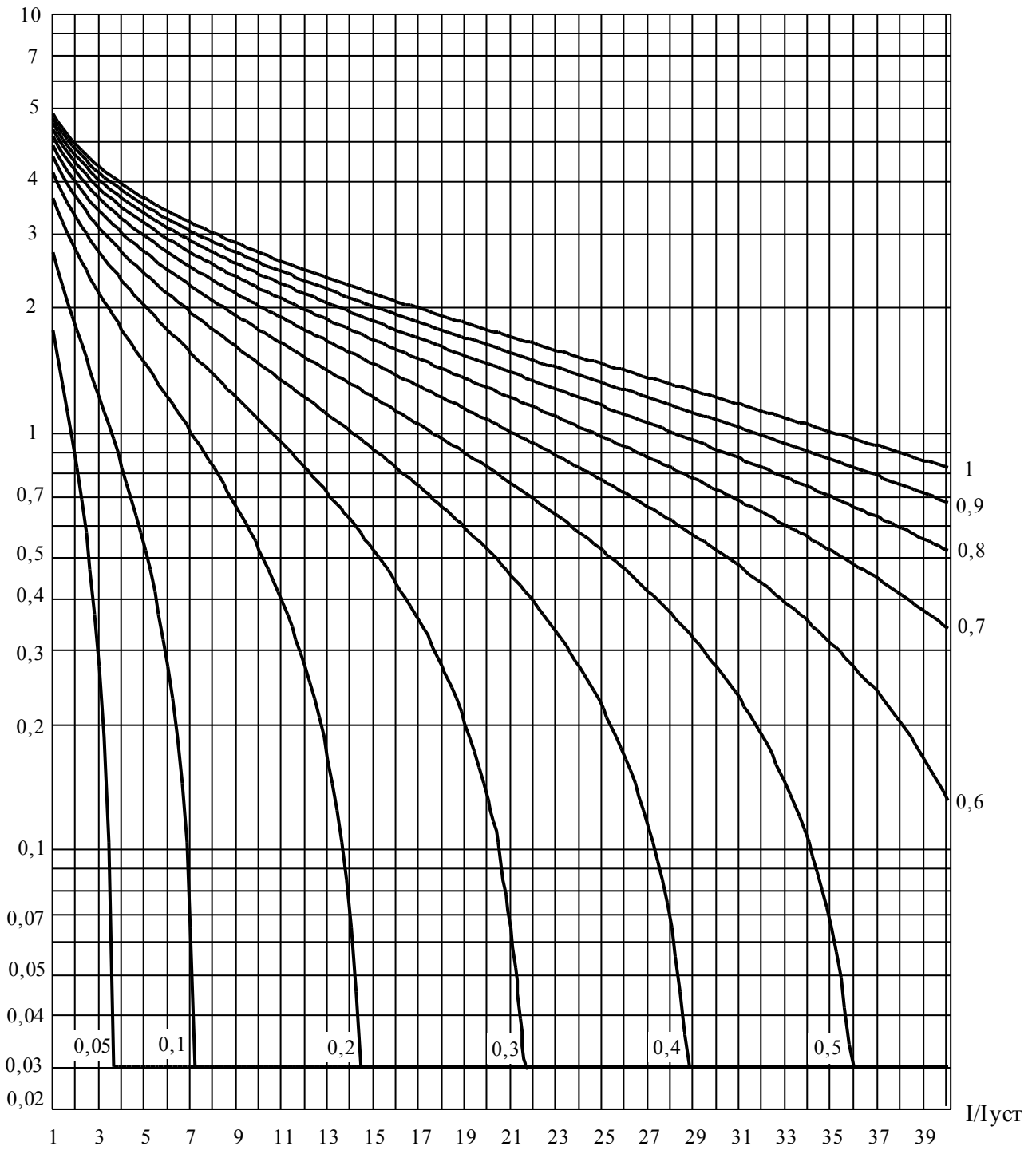


Рисунок Г.6 – Характеристика RD-типа

Инд. № подл.	Подпись дата
Взам. инв. №	Инд. № дубл.
Подпись дата	Подпись дата

Изм.	Лист	№ документа	Подп.	Дата
------	------	-------------	-------	------

ГЛЦИ.656122.042-02 РЭ

Лист

57

**ЛИСТ РЕГИСТРАЦИИ ИЗМЕНЕНИЙ**

Изм.	Номера листов (страниц)				Всего листов (страниц) в докум.	№ докум.	Входящий № сопроводительного докум. и дата	Подпись	Дата
	измененных	замененных	новых	аннулированных					

## Приложение Д. Модуль связи с АСУ Р1459

В состав изделия может быть включен модуль связи с системой АСУ Р1459, наличие модуля связи оговаривается при заказе устройства. Наличие модуля Р1459 предоставляет возможность производить дистанционное управление защищаемым объектом, а также осуществлять контроль и изменение параметров устройства доступных для чтения и/или записи по последовательному каналу связи (см. приложение В).

Модуль Р1459 содержит два порта связи, реализующих стандартные интерфейсы ИРПС «токовая петля 20 мА» и 5-ти вольтовый TTL. Линии связи обоих портов выведены на выходной разъем устройства Х4, соответствие контактов разъема сигналам интерфейсов приведено в таблице Д.1.

Таблица Д.1

Номер клеммы	Интерфейс	Сигналы
X4:1	ИРПС «токовая петля 20 мА»	+ Rx
X4:3		- Rx
X4:4		+Tx
X4:6		- Tx
X4:10	TTL	Rx
X4:13		GND
X4:14		+5 V
X4:16		Tx

Оба порта связи, входящие в состав модуля Р1459, поддерживают протокол обмена SPA-bus.

Порт связи «RS232», расположенный на лицевой панели устройства имеет наивысший приоритет – при подключении компьютера с программой для связи к переднему порту устройства работа модуля Р1459 блокируется.

Параметры связи:

- скорость обмена;
  - SPA-адрес;
  - пароль доступа к параметрам терминала по SPA-шине
- для всех портов устройства являются общими.

Каждый порт связи содержит пассивный приемник и пассивный передатчик (инициатором связи и источником сигнала всегда является либо персональный компьютер, либо устройство сопряжения с АСУ ТП), выполненные с применением опто-электрических преобразователей и обеспечивающие гальваническое разделение внутренних цепей устройства и внешних цепей.

Интерфейс заднего порта ИРПС «токовая петля 20 мА» допускает подключение к одной линии связи с АСУ ТП нескольких устройств ТЭМП 2501-31. Падение напряжения на приемнике и передатчике заднего порта устройства при токе в линии связи 20 мА не превышает 2 В. Количество терминалов, подключаемых к одному каналу связи устройства сопряжения с АСУ ТП, зависит только от выходной мощности канала связи конкретного устройства сопряжения.

Схемы подключения терминала ТЭМП 2501-31 к устройству сопряжения с АСУ ТП приведены на рисунках Д.1 – Д.3.

### **ВНИМАНИЕ !**

***Не допускается одновременное использование обоих портов модуля Р1459.***

Инд. № подл.	Подпись дата
Взам. инв. №	Подпись дата
Инв. № дубл.	Подпись дата
Подпись дата	

Изм.	Лист	№ документа	Подп.	Дата	ГЛЦИ.656122.042-02 РЭ	Лист
						59

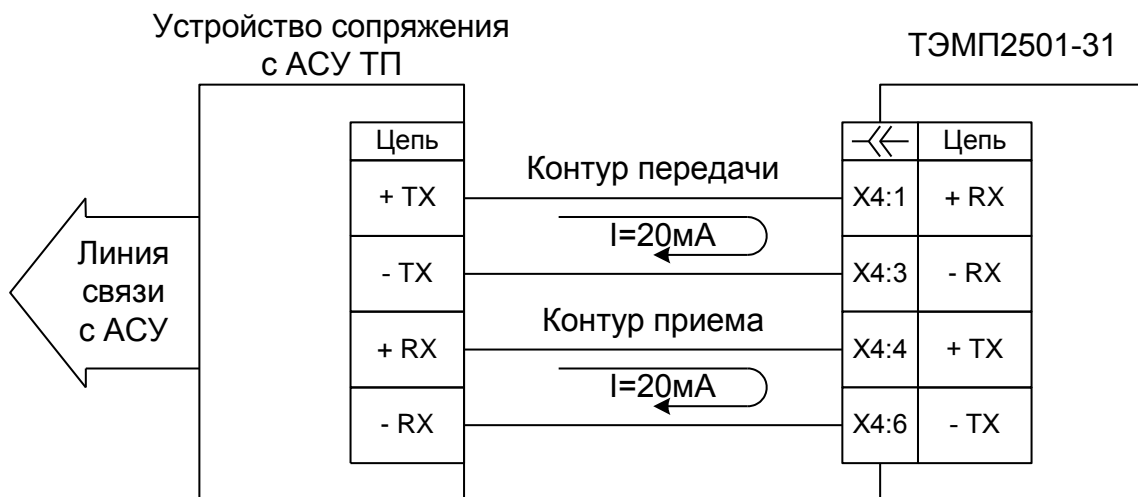


Рисунок Д.1 Схема подключения порта связи ИРПС устройства ТЭМП2501-31 к отдельному каналу связи устройства сопряжения с АСУ ТП

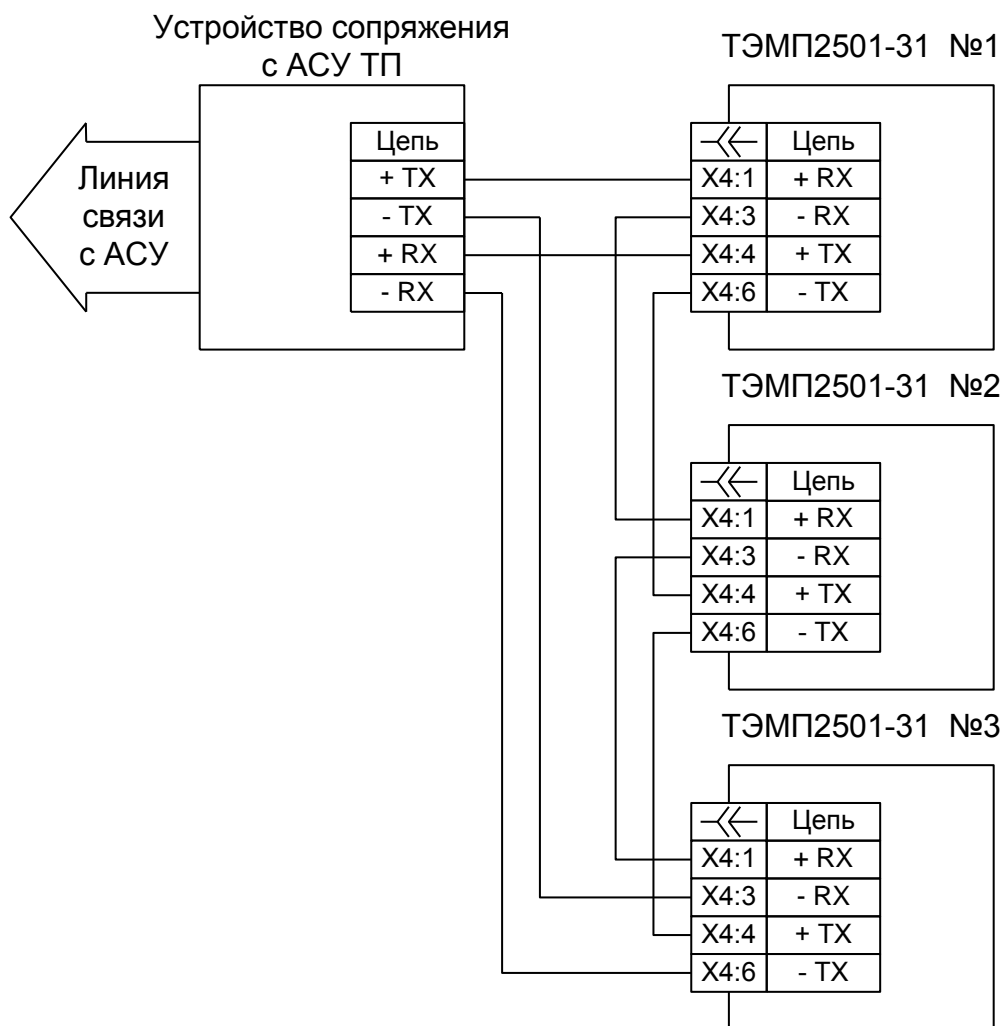


Рисунок Д.2 Схема подключения нескольких устройств ТЭМП2501-1Х для совместной работы на одном канале связи устройства сопряжения с АСУ ТП

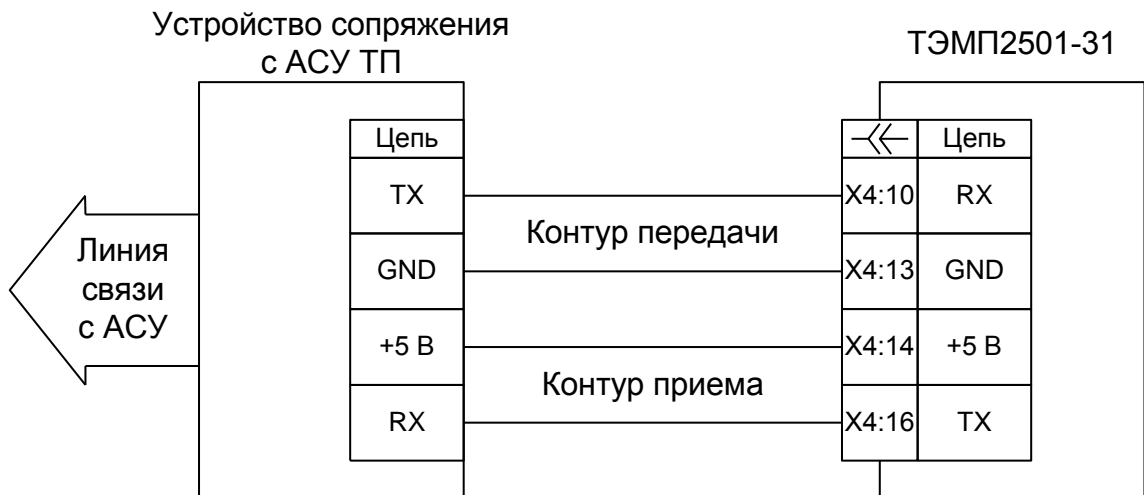


Рисунок В.3 Схема подключения порта связи TTL устройства ТЭМП2501-31 к отдельному каналу связи устройства сопряжения с АСУ ТП

Инв.№подл.	Подписьдاتا	Взам. инв.№	Инв.№дубл.	Подписьдата

Изм.	Лист	№ документа	Подп.	Дата