

Код ОКП 343500

УТВЕРЖДАЮ

Исполнительный директор

ООО «ИЦ «Бреслер»

А. А. Петров

" " \_\_\_\_\_ 200\_ г.

**КОМПЛЕКТНОЕ УСТРОЙСТВО  
ЗАЩИТЫ И АВТОМАТИКИ ЭЛЕКТРОДВИГАТЕЛЕЙ  
БОЛЬШОЙ И СРЕДНЕЙ МОЩНОСТИ  
ТЭМП 2501-4Х**

**Руководство по эксплуатации**

ГЛЦИ.656122.042-03 РЭ

Инд.№подл.	Подпись и дата	Взам. инв.№	Инв.№дубл.	Подпись и дата



## ВВЕДЕНИЕ

До включения в работу необходимо ознакомиться с настоящим руководством по эксплуатации!

Настоящее руководство по эксплуатации (РЭ) предназначено для ознакомления с основными параметрами, принципом действия, конструкцией, правилами эксплуатации и оценки возможности применения комплектного устройства защиты и автоматики ТЭМП 2501-4Х, именуемого в дальнейшем «устройство» или «терминал».

Данный документ включает в себя следующие разделы:

- «Техническое описание и работа изделия», в котором даются основные технические данные функций защит и устройства в целом, описание принципа действия и конструкции и т.п.;
- «Использование по назначению», где приводятся рекомендации и инструкции по регулированию и настройке, установке уставок и параметров;
- «Техническое обслуживание и ремонт», в котором приводятся рекомендации по обслуживанию, а также необходимые мероприятия для ремонта устройства.

Комплектное устройство защиты и автоматики ТЭМП 2501-4Х соответствует требованиям технических условий ТУ3435-107-00216823-2002 и ГОСТ Р51321.1-2000. Устройство разработано в соответствии с «Общими техническими требованиями к микропроцессорным устройствам защиты и автоматики энергосистем» РД 34.35.310 с соблюдением необходимых требований для применения их на подстанциях (ПС) с переменным, выпрямленным переменным или постоянным оперативным током.

Устройство имеет два исполнения по конструкции: ТЭМП 2501–41 и ТЭМП 2501–42 абсолютно идентичных по функциональному составу и техническим данным.

Необходимые параметры и надежность работы устройства в течение срока службы обеспечиваются не только качеством разработки и изготовления, но и соблюдением условий транспортирования, хранения, монтажа, наладки и обслуживания, поэтому выполнение всех требований настоящего РЭ является обязательным.

В связи с систематическим проведением работ по усовершенствованию устройства в дальнейшем могут быть внесены изменения, не ухудшающие параметры и качество изготовления.

Инд. № подл.	Подпись и дата	Взам. инв. №	Инв. № дубл.	Подпись и дата					
Изм.	Лист	№ документа	Подп.	Дата	<b>ГЛЦИ.656122.042-03 РЭ</b>				
						3			

Сокращения, используемые в тексте:

АД	– асинхронный электродвигатель,
АПВ	– автоматическое повторное включение,
АСУ ТП	– автоматизированная система управления технологическим процессом,
АЦП	– аналого-цифровой преобразователь,
АЧР	– автоматическая частотная разгрузка,
ЖКИ	– жидкокристаллический индикатор,
ЗАР	– защита от асинхронного режима,
ЗМН	– защита минимального напряжения,
ЗОФ	– защита от обрыва фаз,
ИРПС	– интерфейс радиальный последовательный,
ИЧМ	– интерфейс человек-машина,
КЛ	– кабельная линия,
КРУ	– комплектное распределительное устройство,
КСО	– камера стационарная обслуживаемая,
КТП СН	– комплектная трансформаторная подстанция собственных нужд,
МТЗ	– максимальная токовая защита,
ОЗЗ	– однофазное замыкание на землю,
ОЗУ	– оперативное запоминающее устройство,
ПА	– противоаварийная автоматика,
ПВ	– потеря возбуждения,
ПЗУ	– постоянное запоминающее устройство,
ПК	– персональный компьютер,
ПС	– подстанция,
РЕСИНХР	– ресинхронизация,
РЗА	– релейная защита и автоматика,
РМБВ	– реле блокировки многократных включений выключателя,
РКВ	– реле команды «Включить»,
РКО	– реле команды «Отключить»,
РПВ	– реле положения включено,
РПО	– реле положения отключено,
РФК	– реле фиксации команд,
СВ	– секционный выключатель,
СД	– синхронный электродвигатель,
ТЗНП	– токовая защита нулевой последовательности,
ТСН	– трансформатор собственных нужд,
ТТНП	– трансформатор тока нулевой последовательности,
УРОВ	– устройство резервирования при отказе выключателя,
УСО	– устройство сбора данных и согласования с объектом,
ШМН	– шинка минимального напряжения,
ЭД	– электродвигатель.



защиты, управления, автоматике, сигнализации, измерения, регистрации и УСО. Наряду с основными функциями устройство выполняет и целый ряд вспомогательных, но крайне полезных функций: обеспечивает связь с сетью АСУ электроэнергетического объекта, фиксирует вид повреждения с записью тока повреждения и момента возникновения аварии, контролирует время включения/отключения выключателя и т.д.

Использование микропроцессорной элементной базы обеспечивает постоянство характеристик, высокую точность измерений, а также возможность реализации различных алгоритмов автоматике, управления, защитных функций.

#### 1.1.7 Устройство ТЭМП2501-4Х обеспечивает следующие функциональные возможности:

##### *в части защит*

- Одноступенчатая ненаправленная максимальная токовая защита;
- Защита от асинхронного режима работы;
- Защита от затянутого пуска и блокировки ротора;
- Защита от перегрузки (тепловая защита);
- Защита от потери нагрузки;
- Защита от несимметричного режима работы ЭД (обрыва фаз);
- Одноступенчатая ненаправленная токовая защита от замыканий на землю;
- УРОВ с отдельным токовым органом;
- Защита минимального напряжения (совместно с внешним реле напряжения);
- Наличие двух групп уставок;

##### *в части управления*

- Местное (с ключей на двери релейного шкафа) управление выключателем;
- Дистанционное (через АСУ ТП) управление выключателем;
- Контроль цепей управления (РПО, РПВ);
- Блокировка от многократных включений выключателя;

##### *в части автоматике*

- Одноступенчатое АПВ;
- Запрет включения «горячего» электродвигателя;
- Запрет включения при превышении допустимого числа запусков;
- Автоматика ликвидации асинхронного режима (ресинхронизация);
- Отключение от внешних цепей (технологических защит);
- Реализация алгоритмов релейной защиты и автоматике асинхронного и синхронного двигателя в одном устройстве;

##### *в части связи с АСУ ТП*

- Реализация функций телеуправления, телеизмерений и телесигнализации;
- Чтение/запись всех параметров нормального, аварийного режима;
- Отдельный порт для связи с АСУ;
- Программное обеспечение для работы с реле;

##### *в части измерения, осциллографирования, регистрации*

- Индикация токов в первичных / вторичных величинах;
- Встроенный аварийный осциллограф (действующее значение тока);
- Регистрация аварийных параметров;
- Календарь и часы реального времени;

##### *дополнительные возможности*

- Программируемое пользователем назначение дискретных входных цепей и выходных реле;
- Действие на цепи управления, сигнализации и во внешние цепи «сухими» контактами реле;
- Прием команд от внешних устройств автоматике, управления, сигнализации;
- Наличие двухпозиционного реле фиксации команд (РФК);
- Разъем для связи с ПК (на лицевой панели);
- Интерфейс «человек-машина» (ИЧМ) с жидкокристаллическим дисплеем (ЖКД), светодиодами и кнопками управления;

Лист	ГЛЦИ.656122.042-03 РЭ								
6					Изм	Лист	№ документа	Подп.	Дата

## 1.2 Технические данные и характеристики

### 1.2.1 Основные технические данные устройства:

*номинальный переменный ток, А:*

- цепей защиты от междуфазных замыканий – 1 / 5,
- цепей защиты от однофазных замыканий на землю – 0,2 / 1,0;

*номинальная частота переменного тока, Гц*

– 50;

*номинальное напряжение*

переменного/выпрямленного переменного/постоянного оперативного тока, В – 110 или 220;

*рабочий диапазон* напряжения оперативного тока, В – от 88 до 242;

*потребление:*

цепей переменного тока, ВА/фазу – не более 0,3;

цепей оперативного тока в состоянии покоя/срабатывания, Вт – не более 7/15;

### 1.2.2 Электрическая прочность и сопротивление изоляции устройства

1.2.2.1 Сопротивление изоляции всех независимых цепей устройства (кроме порта последовательной передачи данных) относительно корпуса и между собой в холодном состоянии при температуре окружающей среды  $(20 \pm 5) ^\circ\text{C}$  и относительной влажности до 75% составляет не менее 100 МОм.

*Примечание.* Характеристики, приведенные в дальнейшем без специальных оговорок, соответствуют нормальным условиям:

- температуре окружающего воздуха от плюс 15 до плюс 30  $^\circ\text{C}$ ;
- относительной влажности от 45 до 75 %;
- атмосферному давлению от 86 до 106 кПа;
- номинальному значению напряжения оперативного тока;
- номинальной частоте переменного тока.

1.2.2.2 В состоянии поставки электрическая изоляция между всеми независимыми цепями устройства (кроме порта последовательной передачи данных) относительно корпуса и всех независимых цепей между собой выдерживает без пробоя и перекрытия испытательное напряжение 2000 В (эффективное значение) переменного тока частоты 50 Гц в течение 1 мин.

1.2.2.3 Электрическая изоляция независимых цепей между собой и относительно корпуса выдерживает без повреждений и нарушений правильности функционирования устройства три положительных и три отрицательных импульса испытательного напряжения, имеющих (при работе источника сигнала на холостом ходу):

- амплитуду - (4,5 - 5,0) кВ;
- длительность переднего фронта -  $(1,2 \cdot 10^{-6} \pm 0,36 \cdot 10^{-6})$  с;
- длительность заднего фронта -  $(50 \cdot 10^{-6} \pm 10 \cdot 10^{-6})$  с;
- длительность интервала между импульсами - не менее 5 с.

### 1.2.3 Помехоустойчивость устройства

Устройство при поданном напряжении оперативного тока сохраняет функционирование без нарушений и сбоев при воздействии:

1.2.3.1 Высокочастотного испытательного напряжения согласно стандарту IEC 255-22-1 (степень жесткости 3), имеющего следующие параметры:

- форму затухающих колебаний частотой  $(1,0 \pm 0,1)$  МГц;
- амплитудное значение первого импульса при общей схеме подключения источника сигнала -  $(2,5 \pm 0,25)$  кВ, при дифференциальной схеме подключения -  $(1,0 \pm 0,1)$  кВ;
- время нарастания первого импульса 75 нс с отклонением  $\pm 20$  %;
- модуль огибающей, уменьшающийся после трех-шести периодов на 50%;
- частоту повторения импульсов  $(400 \pm 40)$  Гц.

Продолжительность воздействия импульсов высокочастотного сигнала -  $(2 \dots 2,2)$  с.

Внутреннее сопротивление источника высокочастотного сигнала -  $(200 \pm 20)$  Ом.

Инд. № подл.	Подпись и дата	Взам. инв. №	Инв. № дубл.	Подпись и дата						Лист
										7
Изм.	Лист	№ документа	Подп.	Дата	ГЛЦИ.656122.042-03 РЭ					

1.2.3.2 Наносекундных импульсных помех (быстрых переходных процессов) в соответствии с требованиями стандарта IEC 255-22-4 (класс 4) с амплитудой испытательных импульсов:

- цепи переменного и оперативного тока 4 кВ, 5/50 нс;
- приемные и выходные цепи 2 кВ, 5/50 нс;

1.2.3.3 Электростатического разряда согласно стандарту IEC 801-2 (класс 3) с испытательным напряжением импульса разрядного тока:

- контактный разряд 6 кВ, 150 пФ;
- воздушный разряд 8 кВ, 150 пФ.

1.2.3.4 Магнитного поля промышленной частоты в соответствии с требованиями стандарта МЭК 1000-4-8-93 напряженностью 30 А/м (степень жесткости 4).

1.2.3.5 Радиочастотного электромагнитного поля в соответствии с требованиями стандарта МЭК 801-3-84 напряженностью 10 В/м (степень жесткости 3).

1.2.3.6 Микросекундных импульсных помех большой энергии (импульсы напряжения/тока длительностью 1 / 50 и 6,4 / 16 мкс соответственно) в соответствии с требованиями стандарта МЭК 255-22-1-88. Амплитуда напряжения испытательного импульса (степень жесткости 4) - 4 кВ для входных цепей тока и напряжения, подключенных к установленным на подстанции высокого напряжения трансформаторам тока и напряжения.

1.2.3.7 Динамических изменений напряжения электропитания в соответствии с требованиями ГОСТ Р 51317.4.11-99 (степень жесткости 4) в виде провалов напряжения электропитания до  $0,5U_{ном}$  длительностью до 2 с и кратковременных прерываниях электропитания длительностью до 0,5 с.

1.2.3.8 Импульсного магнитного поля с напряженностью 300 А/м, возникающего в результате молниевых разрядов или коротких замыканий в первичной сети, в соответствии с требованиями стандарта МЭК 1000-4-9-93.

#### 1.2.4 Характеристики входных и выходных цепей устройства

Клеммные колодки токовых цепей предназначены для присоединения под винт одного или двух одинаковых проводников общим сечением до 6 мм<sup>2</sup> включительно и сечением не менее 1 мм<sup>2</sup> каждый.

Клеммные колодки цепей питания, входных и выходных цепей предназначены для подсоединения под винт одного или двух одинаковых проводников общим сечением до 2,5 мм<sup>2</sup> включительно и сечением не менее 0,5 мм<sup>2</sup> каждый. Контактные соединения устройства соответствуют 2 классу по ГОСТ 10434-82.

##### 1.2.4.1 Цепи переменного тока

1.2.4.1.1 Цепи переменного тока защиты от междуфазных замыканий выдерживают без повреждений при номинальном входном токе 1 и 5 А ток:

- 4 и 20 А длительно;
- 100 и 500 А в течение 1 с.

1.2.4.1.2 Цепи переменного тока защиты от замыканий на землю выдерживают без повреждений при номинальном входном токе 0,2 и 1 А ток:

- 1,5 и 4 А длительно;
- 40 и 100 А в течение 1 с.

1.2.4.1.3 Устройство правильно функционирует при изменении частоты входных сигналов тока в диапазоне от 45 до 55 Гц. Дополнительная погрешность параметров срабатывания измерительных органов устройства при этом не превышает  $\pm 3\%$  относительно значений параметров срабатывания, измеренных при номинальной частоте.

##### 1.2.4.2 Цепи оперативного питания

1.2.4.2.1 Устройство предназначено для работы от источника переменного, выпрямленного переменного или постоянного оперативного тока в диапазоне входных напряжений от 88 до 242 В.

1.2.4.2.2 Мощность, потребляемая по цепям питания устройства от источника оперативного тока в режиме срабатывания – не более 15 Вт, в дежурном режиме – не более 7 Вт.

Лист	ГЛЦИ.656122.042-03 РЭ				
8		Изм	Лист	№ документа	Подп.
					Дата



1.2.4.2.3 Время готовности устройства к действию после подачи напряжения оперативного питания не более 0,15 с. Минимальное время отключения повреждения при одновременной подаче тока повреждения и напряжения оперативного питания не превышает 0,25 с.

1.2.4.2.4 Устройство сохраняет заданные функции (в т.ч. с действием выходных реле) без изменения параметров и характеристик срабатывания и перезапуска при кратковременных перерывах питания длительностью до 0,5 с (при минимально допустимом оперативном напряжении 88 В).

1.2.4.2.5 Устройство не повреждается и не срабатывает ложно при включении и (или) отключении источника питания, после перерывов питания любой длительности с последующим восстановлением, при подаче напряжения оперативного постоянного тока обратной полярности, а также при замыканиях на землю в сети оперативного постоянного (выпрямленного переменного) тока.

#### 1.2.4.3 Входные дискретные сигналы

1.2.4.3.1 Входные дискретные цепи выполнены с применением опто-электрических преобразователей и обеспечивают гальваническое разделение внутренних цепей устройства с внешними цепями. Количество дискретных входных цепей – 8.

1.2.4.3.2 Входные дискретные цепи предназначены для работы на постоянном и переменном оперативном токе. Номинальное значение напряжения входных сигналов составляет 110 или 220 В постоянного/переменного тока (определяется при заказе устройства).

1.2.4.3.3. Для защиты от повреждения входных цепей при кратковременных или длительных перенапряжениях в устройстве предусмотрены ограничители перенапряжений (варисторы), уровень среза которых составляет 330 В.

1.2.4.3.4 Уровень напряжения надёжного несрабатывания входных цепей управления устройства с номинальным напряжением 110 В составляет не менее 66 В постоянного тока, 60 В переменного тока.

Уровень напряжения надёжного срабатывания входных цепей управления устройства с номинальным напряжением 110 В составляет не более 80 В постоянного тока; 75 В переменного тока.

Уровень напряжения надёжного несрабатывания входных цепей управления устройства с номинальным напряжением 220 В составляет не менее 130 В постоянного тока, 120 В переменного тока.

Уровень напряжения надёжного срабатывания входных цепей управления устройства с номинальным напряжением 220 В составляет не более 160 В постоянного тока; 140 В переменного тока.

1.2.4.3.5 Потребление входных дискретных цепей – не более 0,8 Вт (при номинальном напряжении 220 В).

1.2.4.3.6 Входной ток дискретных цепей в момент срабатывания составляет 20 мА, после срабатывания не более 3 мА.

1.2.4.3.7 Длительность сигнала, достаточного для срабатывания входной цепи – не менее 25 мс.

#### 1.2.4.4 Выходные цепи устройства

1.2.4.4.1 Выходные цепи устройства ТЭМП 2501-4Х выполнены с использованием малогабаритных реле и обеспечивают гальваническое разделение внутренних цепей устройства с внешними цепями. Количество выходных реле управления коммутационными аппаратами – 3, количество выходных сигнальных реле – 7, из которых одно реле – двухпозиционное.

1.2.4.4.2 Контакты выходных реле, действующих на цепи управления коммутационными аппаратами, имеют коммутационную способность 5/3/1 А при коммутации цепи постоянного тока напряжением 48/110/220 В с активно-индуктивной нагрузкой и постоянной времени до 0,04 с.

Контакты выходных реле управления коммутационными аппаратами допускают включение цепи с током до 30 А в течение 0,5 с и током до 15 А в течение 3 с. Длительно допустимый ток 5 А.

Коммутационная износостойкость контактов не менее 1 000 циклов.

1.2.4.4.3 Коммутационная способность контактов двухпозиционного реле не менее 30 Вт при напряжении не более 250 В постоянного тока. Длительно допустимый ток 1 А, коммутационная износостойкость не менее 6 300 циклов.

1.2.4.4.4 Контакты выходных сигнальных реле имеют коммутационную способность не менее 30 Вт в цепях постоянного тока с индуктивной нагрузкой и постоянной времени до 0,02 с при напряжениях от 24 до 250 В или при токе до 1,0 А

Длительно допустимый ток равен 5 А. Контакты допускают включение цепи с током до 10 А в течение 0,5 с и током до 8 А в течение 3 с.

Коммутационная износостойкость контактов не менее 23 000 циклов.

1.2.4.4.5 Максимальное рабочее напряжение контактов реле 300 В постоянного тока или 440 В переменного тока.

Инд. № подл.	Подпись и дата	Взам. инв. №	Инд. № дубл.	Подпись и дата
--------------	----------------	--------------	--------------	----------------

Изм.	Лист	№ документа	Подп.	Дата
------	------	-------------	-------	------

### 1.2.5 Характеристики надежности устройства

Устройство ТЭМП 2501-4X в части требований по надежности соответствует ГОСТ 4.148-85 и ГОСТ 27.003-90.

1.2.5.1 Полный средний срок службы устройства не менее 20 лет при условии проведения требуемых технических мероприятий по обслуживанию.

1.2.5.2 Средняя наработка на отказ не менее 100 000 ч.

1.2.5.3 Среднее время восстановления работоспособного состояния устройства при наличии полного комплекта запасных блоков – не более 2 ч с учетом времени нахождения неисправности.

### 1.2.6 Технические параметры и характеристики функций защит

Все функции защит, реализуемые устройством ТЭМП2501-4X, выполнены в виде отдельных ступеней, каждая из которых может быть выведена/введена в действие независимо от остальных с помощью соответствующих программных переключателей. Ступени защит могут быть реализованы в двухфазном или трехфазном исполнении (определяется пользователем в зависимости от конкретной схемы подключения устройства).

Для всех ступеней предусмотрено две группы уставок (основные и вторичные) по току и времени срабатывания. Переключение групп уставок может производиться с лицевой панели устройства либо по факту срабатывания дискретного входного сигнала (по выбору).

Имеется возможность блокирования ступеней защит внешними дискретными сигналами.

Основная погрешность по току срабатывания ступеней защит не превышает:

$\pm 5\%$  при уставках менее  $0,5 \times I_N$ ;

$\pm 3\%$  при уставках более  $0,5 \times I_N$ .

Дополнительная погрешность уставок по току срабатывания ступеней защит при изменении температуры окружающей среды в диапазоне рабочих температур не превышает  $\pm 3\%$ .

Основная погрешность по времени срабатывания ступеней защит не превышает:

$\pm 10$  мс при уставках менее  $0,5с$ ;

$\pm 2\%$  при уставках более  $0,5с$ ;

#### 1.2.6.1 Максимальная токовая защита (МТЗ)

В состав устройства входит ступень ненаправленной МТЗ, которая осуществляет функцию защиты ЭД от многофазных и витковых замыканий. МТЗ выполнена с одной независимой от тока выдержкой времени действующей на цепи отключения, сигнализации, автоматики.

Технические характеристики ступени МТЗ приведены в таблице 1.1.

Таблица 1.1

Наименование параметра	Значение параметра
Номинальный входной ток защиты, А	1; 5
Диапазон уставок по току, $I_N$	от 0,25 до 40,0
Диапазон уставок по времени, с $T1$	от 0,05 до 30
Время срабатывания при кратности входного тока не менее 2,5 к уставке, минимальное, мс	55
Время возврата, не более, с	0,04
Коэффициент возврата, типовой	0,95

Устройство обеспечивает автоматическое удвоение уставки по току срабатывания МТЗ при включении выключателя (вводится на время возврата реле РПО) или при самозапуске двигателя после снижения напряжения ниже допустимого (вводится на время возврата сигнала ШМН). Удвоение уставки МТЗ как при включении выключателя, так и при самозапуске, может быть введено/выведено с помощью программных переключателей.

#### 1.2.6.2 Защита от асинхронного режима (ЗАР)

Устройство содержит ступень комбинированной защиты от асинхронного режима работы синхронного двигателя реагирующую на увеличение тока статора, его недопустимое биение или на потерю возбуждения.

Лист	ГЛЦИ.656122.042-03 РЭ					
10		Изм	Лист	№ документа	Подп.	Дата

Степень ЗАР выполнена с тремя независимыми от тока выдержками времени для организации раздельного действия на цепи ресинхронизации или отключения с возможностью автоматического повторного пуска либо без него.

Степень ЗАР имеет регулируемую выдержку времени возврата.

Реализованный алгоритм функционирования ЗАР позволяет различить: связано возникновение асинхронного режима с потерей возбуждения или нет и, соответственно, организовать раздельное действие защиты на цепи отключения или сигнализации при неисправности возбудительного устройства и технологической перегрузке.

Предусмотрена возможность формирования сигнала отключения при неудачной ресинхронизации.

Технические характеристики ступени ЗАР приведены в таблице 1.2.

Таблица 1.2

Наименование параметра	Значение параметра
Номинальный входной ток защиты, А	1; 5
Диапазон уставок по току, $I_N$	от 0,25 до 40,0
Диапазон уставок по времени, с $T_A$	от 0,05 до 300
$T_A.1$	от 0,05 до 300
$T_A.2$	от 0,05 до 300
Время срабатывания при кратности входного тока не менее 2,5 к уставке, минимальное, мс	55
Диапазон уставок по времени возврата, с $T_{Авозв}$	от 0,04 до 10
Коэффициент возврата, типовой	0,95

В устройстве предусмотрена возможность ввода автоматической блокировки ступени ЗАР при включении выключателя (пуске ЭД) и самозапуске ЭД после снижения напряжения, а также блокировка отключения по исчезновению тока возбуждения при выполнении ресинхронизации.

При применении устройства ТЭМП2501-4Х для защиты асинхронного двигателя, степень ЗАР может быть использована как дополнительная (вторая) ступень МТЗ с двумя независимыми от тока выдержками времени, действующими на цепи отключения и сигнализации.

### 1.2.6.3 Защита от затянутого пуска и блокировки ротора ( $I_s$ )

Устройство содержит степень защиты от затянутого пуска и блокировки (заклинивания) ротора в процессе работы для предотвращения повреждения ЭД при длительном протекании в обмотке статора пускового тока.

Степень выполнена в виде максимальной токовой защиты с единым токовым органом и двумя независимыми выдержками времени, действующими на цепи отключения либо сигнализации.

Выбор выдержки времени срабатывания защиты осуществляется автоматически в зависимости от режима, предшествующего пуску ступени. При включении выключателя (пуск ЭД) или самозапуске после снижения напряжения на шинах в действие вводится выдержка времени  $T_s$ , работа  $T_s.1$  при этом блокируется. При пуске ступени в процессе работы ЭД (после нормального запуска) в действие вводится выдержка времени  $T_s.1$ .

Использование двух независимых выдержек времени позволяет повысить быстродействие защиты от заклинивания ротора для двигателей с большим временем пуска.

Технические характеристики защиты приведены в таблице 1.3.

Таблица 1.3

Наименование параметра	Значение параметра
Номинальный входной ток защиты, А	1; 5
Диапазон уставок по току, $I_N$	от 0,25 до 15,0
Диапазон уставок по времени, с $T_s$	от 0,05 до 300
$T_s.1$	от 0,05 до 300
Время возврата, не более, с	0,04
Коэффициент возврата, типовой	0,95

Инов.№подл.	Подпись и дата
Взам. инв.№	Инов.№дубл.
Подпись и дата	Подпись и дата

#### 1.2.6.4 Защита от перегрузки (тепловая защита, I<sub>Q</sub>)

Устройство содержит ступень защиты от перегрузки, реализованную с тремя выдержками времени, что позволяет организовать ее раздельное действие на цепи сигнализации или разгрузки ЭД, отключения и запрета повторного пуска «горячего» двигателя.

Защита может быть выполнена (определяется пользователем) как с независимой от тока выдержкой времени, так и с зависимой характеристикой, которая реализует математическую тепловую модель ЭД, описываемую уравнением:

$$\Delta Q = \Delta Q_{\text{доп}} \left( \frac{I}{I_{\text{доп}}} \right)^2 \left( 1 - e^{-\frac{t}{T_n}} \right) + \Delta Q_{\text{нач}} e^{-\frac{t}{T_n}}, \quad (1.1)$$

- где:  $\Delta Q$  – превышение температуры работающего двигателя (нагрев) относительно температуры окружающей среды;  
 $\Delta Q_{\text{доп}}$  – длительно допустимое превышение температуры работающего двигателя;  
 $\Delta Q_{\text{нач}}$  – начальное превышение температуры двигателя над температурой окружающей среды;  
 $I$  – протекающий в обмотках статора ток;  
 $I_{\text{доп}}$  – максимальный допустимый ток двигателя;  
 $T_n$  – постоянная времени нагрева двигателя;  
 $t$  – время протекания тока  $I$  в обмотках статора.

Реализованная в устройстве ТЭМП2501-4Х тепловая модель ЭД осуществляет постоянный расчет нагрева двигателя в зависимости от потребляемого им тока, позволяет учесть кратковременные и длительные перегрузки, режим работы двигателя, предшествующий пуску защиты, а также процессы охлаждения работающего и остановленного двигателя.

При использовании тепловой модели время срабатывания защиты определяется из выражения (1.1) как время, за которое превышение температуры двигателя  $\Delta Q$  достигнет максимального длительно допустимого значения  $\Delta Q_{\text{доп}}$  при заданном токе перегрузки  $I$  с учетом тока  $I_{\text{нач}}$ , протекавшего в течение времени  $t_{\text{нач}}$  в обмотках статора, до момента пуска ступени:

$$T_Q = T_n \cdot \ln \frac{(I/I_Q)^2 - (I_{\text{нач}}/I_Q)^2 (1 - e^{-t_{\text{нач}}/T_n})}{(I/I_Q)^2 - 1} \text{ с}, \quad (1.2)$$

- где:  $I$  – входной ток защиты;  
 $I_Q$  – уставка по току срабатывания защиты (максимальный допустимый ток двигателя);  
 $I_{\text{нач}}$  – ток предшествующей нагрузки двигателя;  
 $t_{\text{нач}}$  – длительность протекания тока  $I_{\text{нач}}$ .

После подачи оперативного питания на устройство ТЭМП2501-4Х расчетная величина начального превышения температуры принимается равной установившемуся значению при заданном входном токе, т.е. значению нагрева двигателя при протекании по обмоткам статора тока  $I$  в течение времени  $t_{\text{нач}} > 5 T_n$ .

В случае, если после подачи оперативного питания входной ток превышает уставку срабатывания  $I_Q$ , расчетная величина начального превышения температуры принимается равной  $0,5 \Delta Q_{\text{доп}}$  для исключения мгновенного отключения двигателя защитой от перегрузки.

Устройство обеспечивает выдачу предупредительной сигнализации после пуска тепловой защиты при достижении счетчиком времени значения, задаваемого уставкой  $T_{Q.1}$ . Уставка  $T_{Q.1}$  вводится в долях от времени срабатывания  $T_Q$  защиты от перегрузки.

В устройстве предусмотрена возможность ввода запрета повторного пуска ЭД. Запрет пуска «горячего» двигателя вводится по факту исчезновения тока в обмотках статора, независимо от того, какая из ступеней защит осуществила отключение. Длительность действия запрета определяется величиной уставки  $k_{\text{запр}}$ , значение которой вводится в относительных единицах. В соответствующем пункте меню имеется возможность просмотра оставшегося времени действия сигнала запрета пуска «горячего» двигателя, а также выполнение его сброса.

При использовании независимой характеристики время действия запрета повторного пуска зависит от уставки по времени срабатывания защиты от перегрузки  $T_Q$  и определяется как:

$$T_{Q.2} = \frac{T_Q}{k_{\text{запр}}} \text{ с}, \quad (1.3)$$

При использовании тепловой модели действие запрета повторного пуска вводится на время необходимое для остывания ЭД до уровня  $k_{\text{запр}} \times \Delta Q_{\text{доп}}$ . Время действия запрета повторного пуска

зависит от нагрева ЭД в момент исчезновения тока и коэффициента охлаждения  $k_{охл}$ , который учитывает меньший отвод тепла от остановленного двигателя по сравнению с работающим, и может быть рассчитано по формуле:

$$t_{охл} = k_o \cdot T_n \cdot \ln \frac{(I_{нач} / I_Q)^2 (1 - e^{-t_{нач} / T_n})}{k_{запр}} c, \quad (1.4)$$

Пуск защиты от перегрузки с зависимой от тока выдержкой времени срабатывания происходит при токах, превышающих уставку не менее чем в 1,05 раза. Максимальные значения выдержки времени срабатывания и запрета повторного пуска, при использовании тепловой модели, ограничены значениями 5 ч и 20 ч соответственно.

Технические характеристики защиты от перегрузки приведены в таблице 1.4.

Таблица 1.4

Наименование параметра	Значение параметра
Номинальный входной ток защиты, А	1; 5
Диапазон уставок по току, $I_N$	от 0,2 до 5,0
Диапазон уставок по времени (независимая характеристика), с $T_Q$	от 1 до 300
$T_{Q.1}$	от 0,10 до $1,00 \times T_Q$
Коэффициент длительности запрета повторного пуска, $k_{запр}$	от 0,10 до 0,80
Диапазон значений уставки постоянной времени нагрева, с $T_n$	от 60 до 7200
Коэффициент охлаждения электродвигателя в состоянии покоя, $k_{охл}$	1; 2; 3; 4; 5
Коэффициент возврата, типовой	0,95

#### 1.2.6.5 Защита от потери нагрузки ( $I <$ )

Устройство содержит ступень защиты от потери нагрузки, реагирующую на уменьшение тока обмоток статора ЭД. Защита выполнена с одной независимой от тока выдержкой времени.

Действие защиты от потери нагрузки автоматически блокируется при отключении выключателя и появлении сигнала от внешнего реле минимального напряжения (ШМН).

Таблица 1.5

Наименование параметра	Значение параметра
Номинальный входной ток защиты, А	1; 5
Диапазон уставок по току, $I_N$	от 0,1 до 2,0
Диапазон уставок по времени, с $T <$	от 0,05 до 300
Время возврата, не более, с	0,04
Коэффициент возврата, типовой	1,05

#### 1.2.6.6 Защита от несимметричного режима работы (защита обрыва фаз – ЗОФ)

Устройство содержит ступень защиты от несимметричного режима работы с независимой от тока характеристикой срабатывания. Защита выполнена с двумя выдержками времени для организации возможности раздельного действия на цепи отключения и сигнализации.

Устройство обеспечивает отключение ЭД с минимальной выдержкой времени 1 с при обнаружении неполнофазного режима работы (100% несимметрия питающего напряжения ЭД).

Параметры и характеристики защиты приведены в таблице 1.6

Таблица 1.6

Наименование параметра	Значение параметра
Диапазон уставок по току несимметрии, % от тока фазы	от 10 до 100
Минимальный фазный ток работы защиты	$0,1 \times I_N$
Диапазон уставок по времени, с $T_{\Delta}$	от 1 до 300
$T_{\Delta.1}$	от 1 до 300
Время возврата, не более, с	0,04
Коэффициент возврата, типовой	0,95

Изм.	Лист	№ документа	Подп.	Дата

### 1.2.6.7 Защита от замыканий на землю

В состав устройства входит ступень защиты от однофазных замыканий на землю (ОЗЗ) с двумя независимыми от тока выдержками времени для организации возможности раздельного действия на цепи отключения и сигнализации.

Ступень ОЗЗ выполнена как ненаправленная защита нулевой последовательности, реагирующая на установившийся ток замыкания на землю основной частоты 50 Гц. Ток нулевой последовательности измеряется трансформатором тока нулевой последовательности (ТТНП) или в нулевом проводе фазных трансформаторов тока, включенных по схеме полной звезды.

Параметры и характеристики защиты приведены в таблице 1.7.

Таблица 1.7

Наименование параметра	Значение параметра	
Номинальный входной ток защиты, А	0,2	1,0
Диапазон уставок по току, $I_N$	от 0,1 до 2,5	
Диапазон уставок по первичному току, А (тип ТТНП – ТЗЛ)	от 0,6 до 15,0	от 3,0 до 75,0
Диапазон уставок по времени, с	от 0,05 до 300	
	от 0,05 до 300	
Время срабатывания при кратности входного тока не менее 2,5 к уставке, минимальное, мс	55	
Время возврата, не более, мс	40	
Коэффициент возврата, типовой	0,95	

Чувствительность защиты от замыканий на землю, которую обеспечивает устройство при использовании с трансформаторами ТЗЛ, приведена в таблице 1.8.

Таблица 1.8

Входной номинальный ток, А	Первичный ток срабатывания, А				
	1 ТЗЛ	2 ТЗЛ последовательно	3 ТЗЛ последовательно	2 ТЗЛ параллельно	3 ТЗЛ параллельно
0,2	0,57	0,72	1,05	0,85	1,11
1	2,6	3,95	5,3	2,77	2,78

### 1.2.6.8 Резервирование отказа выключателя (УРОВ)

Устройство обеспечивает формирование выходного сигнала на отключение вышестоящего выключателя при срабатывании защит и неуспешном отключении контролируемого выключателя.

Контроль тока через выключатель защищаемого присоединения осуществляется тремя однофазными реле тока УРОВ с единой фиксированной уставкой по току.

Параметры и характеристики защиты приведены в таблице 1.9.

Таблица 1.9

Наименование параметра	Значение параметра
Уставка по току срабатывания	$0,05 \times I_N$
Диапазон уставок по времени, с	от 0,1 до 1,0
Время пуска токового измерительного органа при входном токе не менее $2,5 \times I_{ср}$ не более, мс	30
Время возврата при сбросе входного тока $20 I_{ср}$ , не более, мс	45
Коэффициент возврата, типовой	0,8

Реле тока УРОВ правильно работает при искажении формы вторичного тока трансформатора тока, соответствующей токовой погрешности до 50 % включительно в установившемся режиме при значении вторичного тока от  $4 \times I_N$  до  $40 \times I_N$ .

### 1.2.6.9 Защита минимального напряжения (ЗМН)

Устройство обеспечивает прием дискретного сигнала от внешнего реле минимального напряжения (ШМН) и его действие на цепи отключения, сигнализации и автоматики. Защита выполнена с одной выдержкой времени, параметры которой приведены в таблице 1.10.

Действие сигнала «ШМН» блокируется при отключении выключателя. Блокировка автоматически снимается после возврата сигнала РПО с выдержкой времени  $T_{s+1}$  с для исключения срабатывания ЗМН при просадке напряжения питания в процессе пуска ЭД.

Таблица 1.10

Наименование параметра	Значение параметра
Диапазон уставок по времени, с $T_{зmn}$	от 0,05 до 300
Дискретность задания уставок, с	0,01

В случае если за время действия сигнала «ШМН» не произошло отключение двигателя, защита осуществляет формирование внутреннего логического сигнала «Самозапуск» (по факту возврата сигнала «ШМН») который используется в логической части ступеней защит МТЗ, ЗАР и Is. Действие сигнала «Самозапуск» вводится на время  $T_{s+1}$  с.

### 1.2.6.10 Защита шин

Устройство позволяет организовать на энергообъекте схему логической защиты шин. Для блокирования действия защит вводов рабочего и резервного питания (вводной и секционный выключатели) используется сигнал «Пуск МТЗ», формируемый устройством ТЭМП2501-4Х при срабатывании токовых органов ступеней МТЗ и  $I_Q$ .

## 1.2.7 Технические параметры и характеристики функций автоматики

### 1.2.7.1 Автоматическое повторное включение (АПВ)

1.2.7.1.1 Устройство обеспечивает выполнение однократного АПВ. Ввод/вывод АПВ производится программными переключателями, а также внешним дискретным сигналом («Ключ АПВ»).

1.2.7.1.2 Пуск АПВ происходит при обнаружении цепи несоответствия между последней поданной командой (фиксируется специальным реле фиксации команд – РФК) и положением выключателя (положение РПО).

1.2.7.1.3 Диапазон уставок по времени срабатывания АПВ – от 0,5 до 120 с.

1.2.7.1.4 Время подготовки (восстановления) АПВ регулируется в диапазоне от 0,5 до 25,0 с.

1.2.7.1.5 Обеспечивается запрет АПВ при действии защит, а также внешних дискретных сигналов, выбор которых производится программными переключателями.

### 1.2.7.2 Счётчик суммарного времени запусков ( $\Sigma t_s$ )

1.2.7.2.1 Устройство осуществляет подсчет суммарного времени пусков ЭД и формирует сигнал запрета включения выключателя при превышении значением счетчика допустимого суммарного времени запусков, задаваемого уставкой  $\Sigma t_s$ .

1.2.7.2.2 Длительность пуска ЭД определяется как время, прошедшее с момента пуска до момента возврата токового органа Is, что позволяет учесть не только пуск ЭД при включении выключателя, но и пуск после снижения напряжения питания (самозапуск).

1.2.7.2.3 Устройство осуществляет автоматическое уменьшение содержимого счетчика  $\Sigma t_s$  после возврата токового органа Is в соответствии со скоростью снижения суммарного времени запусков, задаваемой уставкой  $\Delta t_s$ .

1.2.7.2.4 В устройстве предусмотрена возможность сброса сигнала запрета включения выключателя при превышении допустимого числа запусков. Параметры счетчика суммарного времени запусков приведены в таблице 1.11.

Таблица 1.11

Наименование параметра	Значение параметра
Диапазон уставок по допустимому суммарному времени запуска, с $\Sigma t_s$	от 5 до 500
Диапазон уставок по скорости снижения счётчика суммарного времени запусков, с/час $\Delta t_s$	от 2 до 250

Инд.№подл.	Подпись и дата
Взам. инв.№	Инд.№дубл.
Подпись и дата	Подпись и дата

### 1.2.8 Технические параметры и характеристики функций измерения, регистрации

1.2.8.1 Устройство обеспечивает измерение фазных токов в диапазоне от 0 до  $63xI_N$ , измерение токов нулевой последовательности в диапазоне от 0 до  $21xI_N$ .

1.2.8.2 Основная относительная погрешность измерений в диапазоне токов менее  $0,5xI_N$  не превышает  $\pm 5\%$ , в диапазоне токов более  $0,5xI_N$  не превышает  $\pm 3\%$ .

1.2.8.3 Устройство обеспечивает осциллографирование 4 аналоговых и 40 дискретных сигналов.

1.2.8.4 Частота дискретизации осциллографирования аналоговых и дискретных сигналов 200 Гц.

1.2.8.5 Длительность записи предаварийного режима 0,5 с.

1.2.8.6 Длительность записи аварийного режима от 0,5 до 5,0 с (регулируемая).

1.2.8.7 Суммарное время записи в зависимости от количества сигналов от 16 до 35 с, при этом количество осциллограмм не более 32.

1.2.8.8 Устройство ТЭМП 2501-4X регистрирует для АСУ ТП с индивидуальным кодом и меткой времени следующие события:

- запуск/возврат ступеней защит;
- срабатывание/возврат выдержек времени ступеней защит;
- изменение состояния входных дискретных сигналов;
- изменение состояния выходных реле;
- срабатывание/возврат функций автоматики и сигнализации;
- пуск/останов регистратора аварийных режимов;
- начало и завершение изменения уставок и конфигурации устройства.

Под событием понимается зафиксированный во времени переход любого из вышеперечисленных параметров из одного, заранее определенного состояния, в другое.

Точность регистрации событий по отношению к внутреннему таймеру не хуже 2,5 мс.

Размер буфера событий, передаваемых в АСУ ТП, составляет – 31 событие.

Перечень регистрируемых событий задается специальными параметрами – масками, которые доступны только по последовательному каналу.

## 1.3 Устройство и работа (принцип действия)

### 1.3.1 Конструктивное исполнение и состав устройства

Устройство ТЭМП 2501-4X выполнено в виде кассеты блочно-унифицированной конструкции.

Устройство имеет два исполнения по конструкции:

- ТЭМП 2501-41 кассета с задним присоединением внешних проводников;
- ТЭМП 2501-42 кассета с передним присоединением внешних проводников;

Связь между блоками осуществляется с помощью объединительной печатной платы и гибких жгутов. Элементы индикации и управления (светодиоды, дисплей, кнопки управления) располагаются на отдельной плате, расположенной за лицевой панелью. Кроме того, на лицевую панель выведен разъем порта последовательной связи устройства с персональным компьютером.

Габаритные и установочные размеры устройства приведены в приложении А.

В состав устройства входят следующие блоки:

- блок питания П1273;
- блок входных трансформаторов Д1860;
- блок входных дискретных сигналов Р1457;
- блок индикации и управления И2303;
- измерительный блок L2303;
- блок выходных реле Р1435;
- объединительная плата.

### 1.3.2 Структурная схема устройства приведена на рисунке 1.1

1.3.2.1 Устройство выполнено в виде программируемого логического контроллера, имеющего в качестве ядра блок центрального процессора (он же - измерительный блок), который обеспечивает взаимодействие между всеми входящими в состав устройства блоками. Измерительный блок обеспечивает прием поступающей на его вход информации от промежуточных трансформаторов тока, от блока входных дискретных сигналов, от кнопок управления, от порта последовательной связи для последующего преобразования и обработки по заранее заданным алгоритмам. Результаты обработки поступающей информации выдаются на выходные реле, на элементы индикации, а также передаются по

Лист	ГЛЦИ.656122.042-03 РЭ				
16		Изм	Лист	№ документа	Подп.
					Дата



запросам в систему АСУ ТП. Нормальное функционирование устройства обеспечивается бесперебойным питанием, а также развитой системой самодиагностики, которая постоянно производит оценку работоспособности составных частей устройства и программного обеспечения.

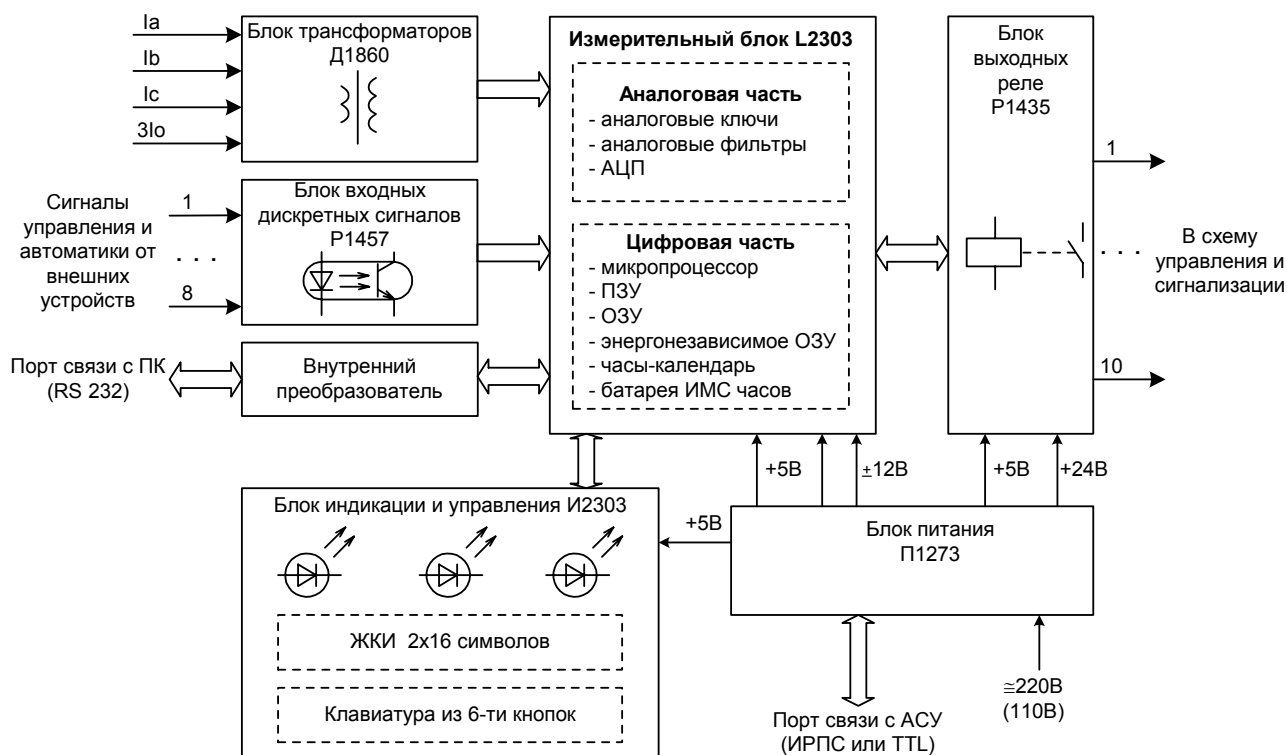


Рисунок 1.1

1.3.2.2 Питание устройства производится от преобразовательного блока питания П1273, который обеспечивает необходимые уровни напряжения питания для функционирования блоков. Подача оперативного питания производится через отдельный разъем Х2.

1.3.2.3 Переменный ток от измерительных трансформаторов тока (ТТ) подается через клеммные колодки Х1 на блок входных трансформаторов Д1860. В блоке трансформаторов производится гальваническое разделение внутренних цепей устройства от цепей измерительных трансформаторов тока и преобразование входных сигналов до необходимых для работы аналого-цифрового преобразователя (АЦП) уровней.

Преобразованные сигналы от блока трансформаторов с помощью гибкого жгута поступают на вход измерительного блока, где производится их обработка.

1.3.2.4 Блок входных дискретных сигналов Р1457 обеспечивает прием внешних сигналов и их гальваническую развязку от внутренней схемы устройства. Подача входных сигналов производится через отдельный разъем Х3.

1.3.2.5 С помощью блока индикации и управления И2303 осуществляется выставление уставок и конфигурация устройства, просмотр измеренных и зарегистрированных величин, состояние дискретных входных сигналов и выходных реле устройства. Блок индикации обеспечивает отображение каналов сработавших защит и функций автоматики, типов неисправности устройства, выявленных системой самодиагностики.

1.3.2.6 Измерительный блок L2303 выполнен на микропроцессорной элементной базе. Он имеет развитую систему самодиагностики для контроля исправности программной и аппаратной части устройства (блока выходных реле, АЦП, уровней питающих напряжений операционных усилителей и т.д.), которая обеспечивает высокую готовность к действию и надежность устройства.

Блок реализует функцию обработки и измерения аналоговых сигналов, а также функцию логического контроллера, при этом обеспечивается взаимодействие и обработка сигналов между всеми составными блоками, прием/передача сигналов по порту последовательной связи и др.

Блок выполняет преобразование сигналов от промежуточных трансформаторов тока в последовательность двоичных кодов, а также выделение максимального значения тока в фазах за полпериода и сравнение их с уровнем уставок. В случае превышения уставки в регистры памяти

Инд. № подл.	Подпись в дата	Взам. инв. №	Инд. № дубл.	Подпись в дата

Изм.	Лист	№ документа	Подп.	Дата

записываются параметры аварийного режима, а также формируется логический сигнал для действия на цепи отключения, сигнализации, автоматики.

На вход измерительного блока поступают также логические сигналы от блока входных дискретных сигналов. Блок производит обработку поступающих сигналов по определенному алгоритму. Алгоритм обработки определяется пользователем с помощью выбора положения программных переключателей, которые определяют различное действие входных воздействующих сигналов на выходные цепи (действие на сигнализацию или отключение и т. п.). Измерительный блок формирует сигналы срабатывания выходных реле сигнализации и отключения, а также осуществляет вывод на дисплей блока индикации информации о состоянии и параметрах устройства.

1.3.2.7 Блок выходных реле P1435 обеспечивает прием команд от измерительного блока и срабатывание реле управления и сигнализации. Измерительный блок производит постоянный контроль состояния выходных реле, обеспечивая высокую готовность к действию. Предусмотрены меры, исключающие самопроизвольное срабатывание выходных реле. Контакты выходных реле выведены на два отдельных разъема X4 и X5.

### 1.3.3 Работа составных частей устройства

#### 1.3.3.1 Блок питания П1273

Блок осуществляет преобразование напряжения переменного, выпрямленного переменного или постоянного оперативного тока в стабилизированные уровни напряжения +5 В и ±12 В для питания цифровой и аналоговой части измерительного блока соответственно, а также нестабилизированное напряжение +24 В для питания обмоток выходных реле. Индикатор зеленого свечения «Упит» в блоке индикации на лицевой панели устройства сигнализирует о нормальной работе блока питания.

Для защиты от повреждения входных цепей блока при кратковременных перенапряжениях в сети оперативного тока, предусмотрены ограничители перенапряжений (варисторы), уровень среза которых составляет 330 В.

Защита от повреждений внутри блока питания осуществляется предохранителем на номинальный ток 1 А, включенным в первичную цепь 220 В, который расположен на печатной плате блока питания.

На плате блоке питания так же размещен последовательный порт для связи устройства с АСУ ТП.

#### 1.3.3.2 Блок трансформаторов Д1860

Блок конструктивно состоит из плиты, на которой располагаются промежуточные трансформаторы тока. Преобразованные сигналы с вторичных обмоток подаются на элементы нагрузки вторичных цепей, обеспечивающие необходимые уровни сигналов для АЦП.

Промежуточные трансформаторы тока защиты от межфазных замыканий выполняются на номинальный ток 5 А с отпайкой, позволяющей подключать на номинальный ток 1 А.

Трансформатор тока защиты от замыканий на землю выполняется на номинальные токи 1 А и 0,2 А. При подключении его к трансформатору тока нулевой последовательности (типа ТЗЛМ, ТЗЛ и др.) обеспечивается наименьшее значение первичного тока срабатывания порядка 0,5 А.

#### 1.3.3.3 Блок входных дискретных сигналов P1457

Устройство ТЭМП 2501-4Х содержит блок входных дискретных сигналов, обеспечивающий приём восьми сигналов от внешних устройств с уровнем 110 В или 220 В переменного или постоянного оперативного тока. Выбор необходимого исполнения производится при заказе устройства. Входные цепи являются изолированными по отношению друг к другу, что позволяет подключать цепи от различных источников оперативного питания. При необходимости питание входных дискретных сигналов можно объединять. Входные цепи отделены от внутренних цепей устройства оптоэлектронными преобразователями, обеспечивающими необходимый уровень изоляции.

Предусмотрены меры, исключающие ложное срабатывание входных цепей при замыканиях на землю в сети постоянного оперативного тока. Напряжение активного уровня сигнала, необходимого для срабатывания входа, составляет не менее 0,6 номинального напряжения питания устройства.

Специальными схемными решениями обеспечивается кратковременное (порядка 20 мс) протекание повышенного входного тока (до 20 мА) в момент срабатывания для надёжного пробоя оксидной плёнки на контактах внешних реле управления. После срабатывания входной цепи значение тока, протекающего через дискретный вход устройства, не превышает 3 мА.

#### 1.3.3.4 Блок индикации и управления И2303

Блок индикации и управления состоит из жидкокристаллического дисплея ЖКИ (2 строки по 16 символов), шести кнопок управления, обозначение которых нанесено на лицевой панели устройства, и трех светодиодов, сигнализирующих о состоянии устройства. Цветовые характеристики и положения

Лист	ГЛЦИ.656122.042-03 РЭ								
18	Изм	Лист	№ документа	Подп.	Дата				

светодиодов, а так же соответствие режимов свечения светодиодов режиму работы устройства, отражены в таблице 1.12.

Таблица 1.12

Положение светодиода	Цвет	Режим свечения	Режим работы устройства
Левый	Зеленый	Включен Выключен	Подано напряжение питания устройства Снято напряжение питания устройства
Средний	Желтый	Включен Мигание Выключен	Сработала ступень защиты, функция автоматики Пуск ступеней защит Возврат всех ступеней защит, коды срабатывания ступеней защит и каналов автоматики сброшены
Правый	Красный	Включен  Выключен	Обнаружена устойчивая внутренняя неисправность системой самодиагностики Исправность устройства подтверждается системой самодиагностики

На дисплее отображается меню устройства. В заглавном пункте меню отображается список сработавших функций защит и автоматики (если таковые имеются). В соответствующих пунктах меню отображаются:

- величины, измеряемые устройством, состояние входных дискретных сигналов и выходных реле;
- расчетные величины, используемые в алгоритме функционирования устройства;
- зарегистрированные аварийные параметры;
- уставки ступеней защит и положение программных переключателей;
- параметры конфигурации устройства;
- параметры связи переднего и заднего портов;
- информация об устройстве.

Перемещение по меню, выставление уставок и конфигурирование устройства осуществляется с помощью кнопок управления (подробное описание приведено в п.2.4).

#### 1.3.3.5 Измерительный блок L2303

Измерительный блок состоит из двух частей: аналоговой и цифровой.

В аналоговой части блока расположены активные фильтры промышленной частоты сигналов, поступающих от блока трансформаторов и схема 12-ти разрядного АЦП, преобразующего значения этих сигналов в двоичный код с частотой дискретизации 1200 Гц.

В цифровой части блока находятся:

- микропроцессор, производящий обработку входных сигналов по заданному алгоритму и формирование логических сигналов для блока выходных реле. Микропроцессор формирует данные для индикации, последовательной связи с АСУ ТП или переносного компьютера и выполняет функции самодиагностики устройства;

- микросхема ОЗУ (8 КБайт) для хранения действующих уставок и конфигурации устройства, организации буферов регистрируемых и измеренных значений, промежуточных данных работы микропроцессора;

- микросхема энергонезависимой памяти EEPROM (32 КБайт) для хранения уставок и конфигурации устройства и записи осциллограмм;

- микросхема ПЗУ (64 КБайт) для хранения программы работы микропроцессора;

- ряд вспомогательных логических микросхем.

#### 1.3.3.6 Блок выходных реле Р1435

Блок выходных реле устройства ТЭМП 2501-4Х содержит 10 малогабаритных реле. Блок имеет три относительно мощных реле К1, К2, К3, действующих на цепи управления коммутационными аппаратами (технические данные реле см. п.1.2.4.4). Два реле (К1 - «Отключить» и К2 - «Включить») обеспечивают по одной нормально открытой выходной цепи с двумя последовательно соединенными контактами. Реле К3 имеет две нормально открытые выходные цепи (по два последовательно соединенных контакта в каждой цепи), которые предполагается использовать для организации действия схемы УРОВ на вышестоящий выключатель или по усмотрению заказчика.

Инд. № подл.	Подпись дата	Взам. инв. №	Инд. № дубл.	Подпись дата

В состав блока входят еще пять менее мощных реле для действия на цепи сигнализации и автоматики (три реле с переключающими контактами и два реле с нормально разомкнутыми контактами), а также двухпозиционное реле фиксации команд с двумя переключающими контактами.

Реле «Неисправность» при поданном напряжении оперативного питания находится в подтянутом состоянии и возвращается в обесточенное состояние при обнаружении системой самодиагностики неисправности в устройстве или при потере оперативного питания. Реле имеет два нормально замкнутых контакта с общей точкой для подачи сигнала о неисправности в цепи сигнализации.

#### 1.3.3.7 Объединительная плата

На объединительной плате расположены разъемы, в которые, при снятой со стороны подключения внешних проводников крышке кассеты, устанавливаются блок питания, блок входных дискретных сигналов, измерительный блок и блок выходных реле. На объединительной плате располагается преобразователь RS232, обеспечивающий связь устройства ТЭМП 2501-4X с переносным компьютером через нуль-модемный кабель, подключаемый к разъему, выведенному на лицевую панель.

### 1.3.4 Описание работы устройства в целом

#### 1.3.4.1 Функциональная схема устройства

Терминал ТЭМП 2501-4X выполнен в виде многофункционального устройства, обеспечивающего необходимые функции защиты, управления, сигнализации и автоматики присоединений асинхронных и синхронных электродвигателей управляемых выключателем или контактором. Функциональная схема, приведенная в приложении Б, отображает алгоритм работы функций защит и автоматики, состав и взаимосвязь отдельных узлов устройства. Там же приведено назначение входных и выходных сигналов для связи с внешними устройствами.

#### 1.3.4.2 Входные сигналы устройства

Устройство имеет четыре измерительных и восемь гальванически изолированных дискретных входных цепей.

##### 1.3.4.2.1 Назначение контактов разъема измерительных входных цепей:

- X1:1 – общий вход фазы А
- X1:2 – измерительный вход тока фазы А ( $I_{ном} = 5 \text{ A}$ )
- X1:3 – измерительный вход тока фазы А ( $I_{ном} = 1 \text{ A}$ )
- X1:4 – общий вход фазы В
- X1:5 – измерительный вход тока фазы В ( $I_{ном} = 5 \text{ A}$ )
- X1:6 – измерительный вход тока фазы В ( $I_{ном} = 1 \text{ A}$ )
- X1:7 – общий вход фазы С
- X1:8 – измерительный вход тока фазы С ( $I_{ном} = 5 \text{ A}$ )
- X1:9 – измерительный вход тока фазы С ( $I_{ном} = 1 \text{ A}$ )
- X1:10 – общий вход  $3I_0$
- X1:11 – измерительный вход тока  $3I_0$  ( $I_{ном} = 1 \text{ A}$ )
- X1:12 – измерительный вход тока  $3I_0$  ( $I_{ном} = 0,2 \text{ A}$ )

В зависимости от схемы подключения к измерительным трансформаторам тока можно выбрать трехфазный или двухфазный режим работы устройства. Выбор необходимого режима работы производится с помощью группы программных переключателей SGF12, возможные значения переключателей данной группы приведены в таблице 1.13.

Таблица 1.13

Переключатель	Функция переключателя
SGF12.1	0 – ток фазы А не измеряется, 1 – ток фазы А измеряется,
SGF12.2	0 – ток фазы В не измеряется, 1 – ток фазы В измеряется,
SGF12.3	0 – ток фазы С не измеряется, 1 – ток фазы С измеряется.

1.3.4.2.2 Назначение контактов разъема для приема дискретных входных сигналов приведено в таблице 1.14.

Таблица 1.14

Контакты	Вход №	Назначение дискретного входного сигнала
X3:1; X3:2	1	Команда «Отключить» от ключа или телемеханики
X3:3; X3:4	2	Команда «Включить» от ключа или телемеханики
X3:5; X3:6	3	Дискретный входной сигнал 3 (конфигурируется пользователем)
X3:7; X3:8	4	Дискретный входной сигнал 4 (конфигурируется пользователем)
X3:9; X3:10	5	Дискретный входной сигнал 5 (конфигурируется пользователем)
X3:11; X3:12	6	Дискретный входной сигнал 6 (конфигурируется пользователем)
X3:13; X3:14	7	Контроль цепей отключения (реле РПО)
X3:15; X3:16	8	Контроль цепей включения (реле РПВ)

Дискретные входы с 3 по 6, РПО, РПВ могут программно инвертироваться с помощью группы программных переключателей SGF7 по схеме, представленной на рисунке 1.2. При установке программных переключателей SGF7.1–SGF7.6 в положение «0», соответствующие входные цепи считаются прямыми (напряжение подано – состояние «логической 1»), при установке ключей в «1» – инверсными (напряжение подано – состояние «логического 0»), что позволяет осуществлять управление дискретными входами как нормально-разомкнутыми, так и нормально-замкнутыми контактами внешних устройств.

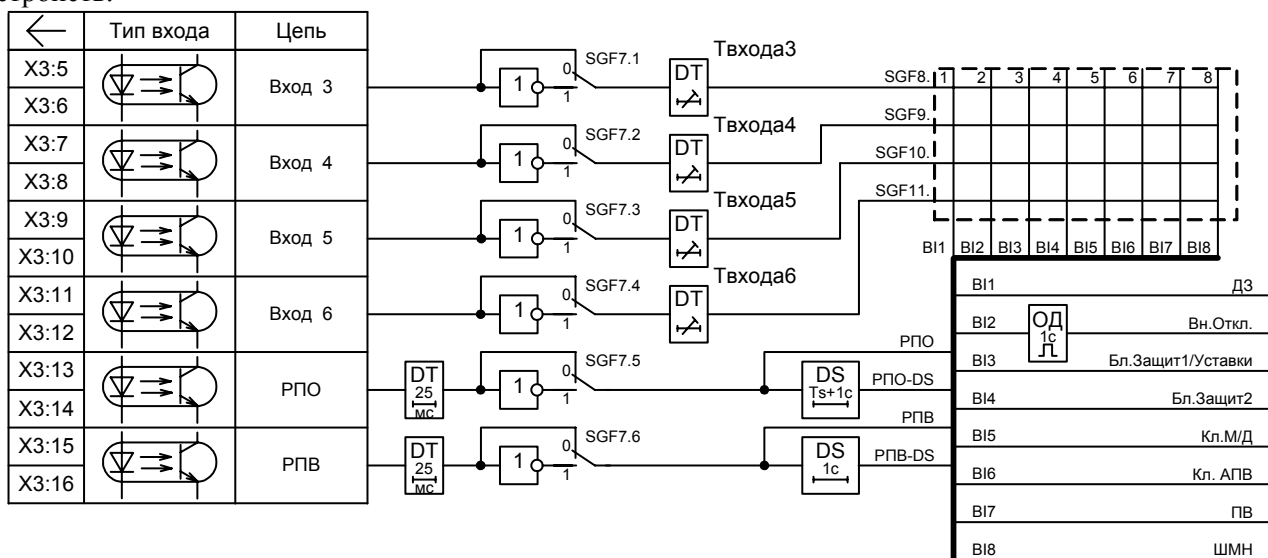


Рисунок 1.2

Назначение входных дискретных сигналов «Вход 3» – «Вход 6» может быть изменено пользователем. Это позволяет более гибко использовать возможности устройства в части действия внешних сигналов на цепи отключения, сигнализации, автоматики в зависимости от конкретной схемы подключения на объекте. Выбор исполняемой функции дискретных входных цепей с 3 по 6 определяется состоянием матрицы программных переключателей SGF8 – SGF11 (см. рисунок 1.2). С помощью этих ключей каждый из входных сигналов «Вход 3» – «Вход 6» может быть подключен к любому (одному или нескольким) из внутренних сигналов BI1–BI8. Функциональное назначение внутренних сигналов BI1 – BI8 приведено в таблице 1.15.

Таблица 1.15

Сигнал	Назначение
BI1	Отключение или сигнализация от датчика дуговой защиты
BI2	Отключение от внешних устройств
BI3	Блокирование защит или выбор группы уставок (сигнал № 1)
BI4	Блокирование защит (сигнал №2)
BI5	Ключ выбора режима управления выключателем «местное – дистанционное»
BI6	Ключ разрешения/запрета АПВ
BI7	Сигнал потери возбуждения (неисправность возбуждательного устройства)
BI8	Сигнал снижения напряжения питания ЭД (от внешнего реле минимального напряжения)

Изм. Лист № документа Подп. Дата

Конфигурируемые пользователем дискретные входы устройства имеют регулируемые в диапазоне от 0,03 до 300 с выдержки времени на срабатывание. Минимальное значение выдержки 0,03 с определяется собственным временем срабатывания входа. Основная погрешность по времени срабатывания дискретных входов «Вход 3» – «Вход 6» не превышает  $\pm 10$  мс при выдержках менее 0,5 с и  $\pm 2\%$  при выдержках более 0,5 с.

Состояние входных дискретных сигналов (контрольную сумму группы сигналов или каждый сигнал по отдельности) можно проконтролировать на дисплее устройства в пункте меню «ИзмерВеличины», подпункте «ДискВходы».

### 1.3.4.3 Выходные реле

Устройство имеет три отключающих (относительно мощных) выходных реле (K1, K2 и K3), пять сигнальных выходных реле (K4 – K8), двухпозиционное выходное реле фиксации команд (K9) и выходное реле сигнализации внутренней неисправности (K10). Работа всех выходных реле, кроме реле K10, разрешена только после ввода программного переключателя SGR1.6 (значение по умолчанию 0).

Функции, выполняемые реле, соответствующие им номера клемм выходных разъемов, количество и тип контактов приведены в таблице 1.16.

Назначение выходного реле K3, сигнальных реле K4, K5, K6 и K8 может быть изменено пользователем. Это позволяет более гибко использовать возможности выходных реле: увеличить, при необходимости, количество контактов какого-либо реле, организовать выдачу необходимых выходных сигналов в зависимости от схемы подключения, вывести на выходные реле действия ступеней защит, цепей сигнализации и т.д.

Таблица 1.16

Реле	Клеммы	Назначение выходного реле	Тип контактов реле
K1	X4:3; X4:9	Реле отключения выключателя	1 нормально разомкнутый
K2	X4:3; X4:11	Реле включения выключателя	1 нормально разомкнутый
K3	X4:13; X4:14	Выходное реле 3	2 нормально разомкнутых
	X4:15; X4:16		
K4	X4:1; X4:4; X4:5	Сигнальное реле 4	1 переключающий
K5	X4:2; X4:6; X4:7	Сигнальное реле 5	1 переключающий
K6	X5:4; X5:12	Сигнальное реле 6	1 нормально разомкнутый
K7	X5:5; X5:13	Реле «Сигнализация»	1 нормально разомкнутый
K8	X5:14; X5:15; X5:16	Сигнальное реле 8	1 переключающий
K9	X5:1; X5:6; X5:7	Реле фиксации команд, двухпозиционное (РФК)	2 переключающих
	X5:2; X5:8; X5:9		
K10	X5:3; X5:10; X5:11	Реле «Неисправность»	2 нормально замкнутых

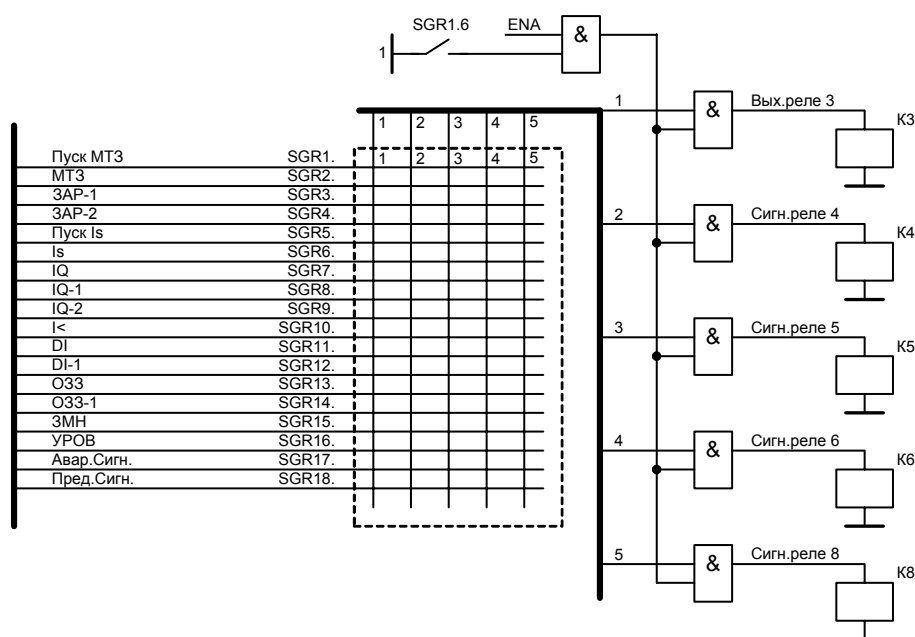


Рисунок 1.3

Выбор выполняемых реле функций производится с помощью программных переключателей матрицы SGR1–SGR18 в соответствии с рисунком 1.3 и таблицей 1.16. Назначение программных переключателей для выбора действия сигналов на выходные реле приведено в таблице 1.17.

Исправность выходных реле контролируется системой самодиагностики и в случае обнаружения обрыва или ложного срабатывания выдается сигнал «Неисправность» с указанием кода неисправности.

Таблица 1.17

Переключатель	Функция
SGR1.1–SGR1.5	Действие сигнала «Пуск МТЗ» на реле К3–К6,К8
SGR1.6	Разрешение работы выходных реле
SGR2.1–SGR2.5	Действие МТЗ с выдержкой времени Т1 на реле К3–К6,К8
SGR3.1–SGR3.5	Действие ЗАР с выдержкой времени ТА.1 на реле К3–К6,К8
SGR4.1–SGR4.5	Действие ЗАР с выдержкой времени ТА.2 на реле К3–К6,К8
SGR5.1–SGR5.5	Действие «Пуск Is» на реле К3–К6,К8
SGR6.1–SGR6.5	Действие Is с выдержкой времени Ts или Ts.1 на реле К3–К6,К8
SGR7.1–SGR7.5	Действие Iq с выдержкой времени Tq на реле К3–К6,К8
SGR8.1–SGR8.5	Действие Iq с выдержкой времени Tq.1 на реле К3–К6,К8
SGR9.1–SGR9.5	Действие Iq с выдержкой времени Tq.2 на реле К3–К6,К8
SGR10.1–SGR10.5	Действие I< с выдержкой времени T< на реле К3–К6,К8
SGR11.1–SGR11.5	Действие ЗОФ с выдержкой времени ТΔ на реле К3–К6,К8
SGR12.1–SGR12.5	Действие ЗОФ с выдержкой времени ТΔ.1 на реле К3–К6,К8
SGR13.1–SGR13.5	Действие ОЗЗ с выдержкой времени Т0 на реле К3–К6,К8
SGR14.1–SGR14.5	Действие ОЗЗ с выдержкой времени Т0.1 на реле К3–К6,К8
SGR15.1–SGR15.5	Действие ЗМН с выдержкой времени Тзмн на реле К3–К6,К8
SGR16.1–SGR16.5	Действие УРОВ на реле К3–К6,К8
SGR16.6	Ввод действия УРОВ на выходные реле и сигнализацию
SGR17.1–SGR17.5	Действие сигнала «Аварийное отключение» на реле К3–К6,К8
SGR18.1–SGR18.5	Действие сигнала «Предупредительная сигнализация» на реле К3–К6, К8

#### 1.3.4.4 Описание работы защит

Каждая ступень защиты, реализуемая устройством ТЭМП2501-4Х, выполнена в виде трёх однофазных реле тока объединенных в единый токовый орган, который пускается, когда ток одной или нескольких фаз превышает величину уставки соответствующей ступени. При пуске токового органа начинается отсчет выдержки времени, определяемой уставкой по времени срабатывания. По истечении выдержки времени происходит срабатывание защиты. Пуск и срабатывание ступеней защит сопровождается срабатыванием определённых выходных реле, соответствующими сообщениями на дисплее и формированием событий для АСУ.

Предусмотрена возможность запрета действия ступеней защит внешними сигналами блокирования защит «Бл.Защит1» и «Бл.Защит2» (выбор производится матрицей входных сигналов). Ввод/вывод блокирования производится с помощью переключателей SGB1.1–SGB1.7 и SGB2.1–SGB2.7.

Все ступени защит имеют две группы уставок по току и по времени, а также всех программных переключателей. Выбор действующей группы уставок производится с лицевой панели устройства вручную, по последовательному каналу связи, а также автоматически при подаче на один из дискретных входов сигнала (при введенном программном переключателе SGF4.2). При установке переключателя SGF4.2=1 сигнал «Бл. Защит1/Уставки» используется только для переключения групп уставок и не действует на блокировку ступеней защит, независимо от состояния переключателей SGB1.1–SGB1.7.

Переключение между группами уставок по факту срабатывания дискретного входа может производиться как однократно (с ручным возвратом к предыдущей группе), так и многократно с автоматическим возвратом к предыдущей группе уставок: отсутствие напряжения на дискретном входе – активная группа уставок первая, наличие напряжения на дискретном входе – активная группа уставок вторая. Для многократного переключения групп уставок по факту срабатывания дискретного входа необходимо выставить SGF4.2=1 в обеих группах уставок.

Ив.№подл.	Подпись и дата	Взам. инв.№	Ив.№дубл.	Подпись и дата

### 1.3.4.4.1 МТЗ от многофазных и витковых замыканий

Структурная схема МТЗ приведена на рисунке 1.4.

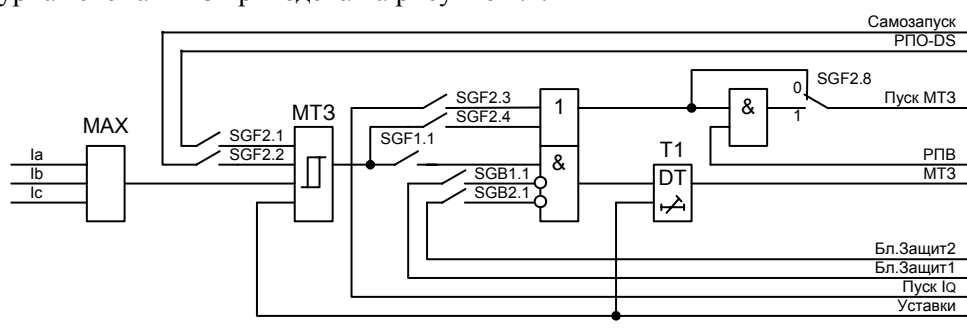


Рисунок 1.4

Ввод ступени МТЗ в действие осуществляется с помощью программного переключателя SGF1.1.

Для ступени МТЗ возможна установка автоматического удвоения уставки по току срабатывания с помощью программных переключателей SGF2.1 и SGF2.2. При SGF2.1=1 и SGF2.2=1 автоматическое удвоение уставки производится при отключении выключателя (вводится на время возврата реле РПО при пуске ЭД) и при самозапуске (вводится после кратковременного снижения или отсутствия напряжения питания ЭД на время действия сигнала «Самозапуск») соответственно.

Запрет действия МТЗ и сброс выдержки времени T1 при появлении внешнего дискретного сигнала «Бл.Защит1» или «Бл.Защит2» осуществляется при введенных переключателях SGB1.1 или SGB2.1.

Сигналы пуска токовых органов МТЗ и I<sub>Q</sub> при установке переключателей SGF2.4=1 и SGF2.3=1 действуют на формирование сигнала «Пуск МТЗ» (независимо от того введена соответствующая ступень в работу или нет), используемого для построения «логической защиты шин», а также пуска схемы дуговой защиты. В устройстве предусмотрено формирование выходного сигнала «Пуск МТЗ» по схеме «И» с контролем положения выключателя (с помощью сигнала РПВ). Ввод/вывод контроля положения выключателя производится переключателем SGF2.8.

### 1.3.4.4.2 Защита от асинхронного режима работы

Входящая в состав устройства ТЭМП2501-4Х ступень комбинированной токовой ЗАР позволяет реализовать любую из предусмотренных ПУЭ схем защиты от асинхронного хода СД. Структурная схема ЗАР приведена на рисунке 1.5.

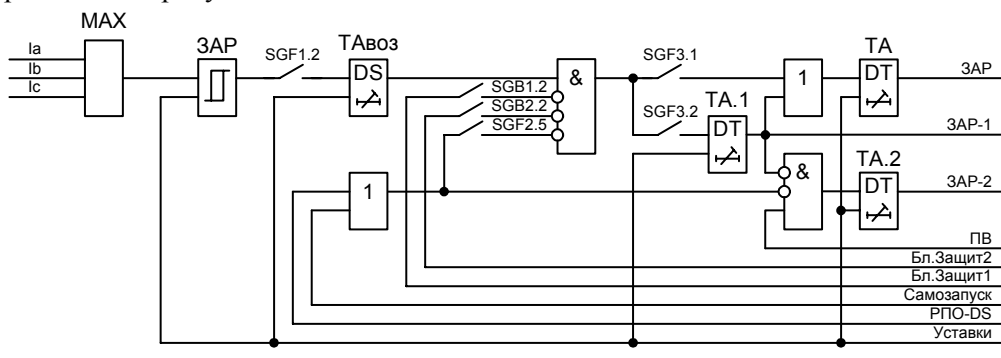


Рисунок 1.5

Ввод ступени ЗАР в работу осуществляется при установке программного переключателя SGF1.2=1. Защита содержит регулируемую выдержку времени возврата ТА<sub>воз</sub>, предназначенную для удержания сигнала пуска защиты при биениях тока статора. При установке минимальной уставки выдержки времени на возврат, равной 0,04 с, время возврата ЗАР определяется собственным временем возврата измерительного органа ступени.

Защита выполнена с тремя независимыми друг от друга регулируемыми выдержками времени. Выдержка времени ТА, действующая на цепи отключения, вводится с помощью программного переключателя SGF3.1.

Выдержка времени ТА.1, предназначенная для формирования сигнала действующего на ресинхронизацию СД или разгрузку механизма, вводится в действие переключателем SGF3.2.

При SGF3.1=0 устройство осуществляет отключение СД при неудачной ресинхронизации, в этом случае отсчет выдержки времени сигнала отключения ТА начинается после срабатывания ТА.1.



Защита содержит выдержку времени ТА.2, которая осуществляет действие на цепи отключения (независимо от выдержки ТА) и/или сигнализации при появлении сигнала о потере возбуждения или неисправности возбудительного устройства (при соответствующей конфигурации дискретных входов устройства). Срабатывание выдержки ТА.2 автоматически блокируется при выполнении ресинхронизации СД (при срабатывании ТА.1), а также при пуске или самозапуске двигателя.

В устройстве обеспечивается возможность ввода запрета работы ЗАР в режимах пуска и самозапуска СД при установке программного переключателя SGF2.5=1. Кроме того, имеется возможность блокирования ЗАР внешними дискретными сигналами «Бл.Защит1» и «Бл.Защит2» (при вводе переключателей SGB1.2 и SGB2.2 соответственно) в тех случаях, когда это необходимо, например при форсировке возбуждения.

#### 1.3.4.4.3 Защита от затынутого пуска и блокировки ротора

Защита реагирует на длительное протекание по обмоткам статора тока, превышающего уставку Is. В зависимости от режима, в котором находится ЭД, происходит автоматический выбор соответствующей выдержки времени: выдержка Ts (уставка по допустимому времени пуска) вводится в действие при пуске (включении выключателя) и самозапуске двигателя, выдержка Ts.1 (уставка по допустимому времени заклинивания ротора) вводится в режиме работы ЭД.

Сигнал срабатывания защиты может действовать как на отключение выключателя, так и на сигнализацию. Структурная схема защиты приведена на рисунке 1.6.

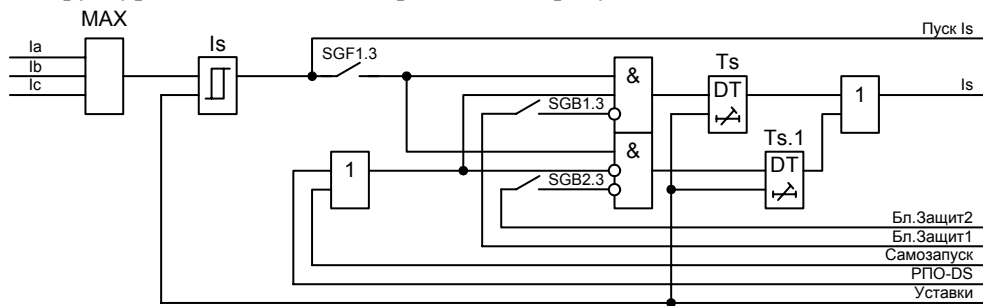


Рисунок 1.6

Ввод в действие защиты Is осуществляется с помощью программного переключателя SGF1.3. При срабатывании токового органа ступень осуществляет формирование сигнала «Пуск Is» (независимо от состояния переключателя SGF1.3), который используется для подсчета суммарного времени запусков двигателя.

Для ступени Is предусмотрена возможность отдельного блокирования срабатывания внешними дискретными сигналами, при соответствующей конфигурации матрицы входных сигналов устройства. При введенном программном переключателе SGB1.3 обеспечивается запрет счета и сброс выдержки времени Ts в случае появления внешнего сигнала «Бл.Защит1», на выдержку Ts.1 указанный сигнал не влияет. При SGB2.3=1 появление сигнала «Бл.Защит2» запрещает счет и сбрасывает выдержку времени Ts.1, не оказывая при этом влияния на выдержку Ts.

#### 1.3.4.4.4 Защита от перегрузки (тепловая защита)

Пуск защиты происходит при превышении потребляемого двигателем тока значения уставки Iq. Структурная схема защиты приведена на рисунке 1.7.

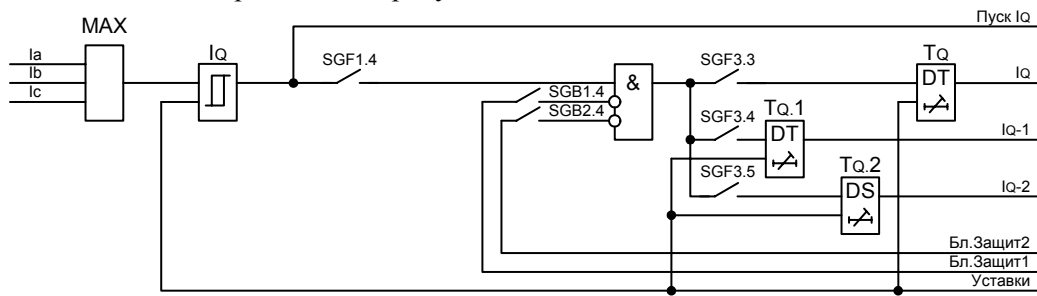


Рисунок 1.7

Ввод защиты в действие осуществляется установкой программного переключателя SGF1.4=1. Сигнал пуска токового органа Iq используется для формирования сигнала «Пуск МТЗ» независимо от положения переключателя SGF1.4 (см. п.1.3.4.4.1).

Инд. № подл.	Подпись идата
Взам. инв. №	Инд. № дубл.
Подпись идата	Подпись идата

Изм.	Лист	№ документа	Подп.	Дата
------	------	-------------	-------	------

Защита выполнена с тремя независимыми друг от друга выдержками времени  $T_Q$ ,  $T_{Q.1}$  и  $T_{Q.2}$  каждая из которых может быть введена в действие или выведена с помощью программных переключателей SGF3.3, SGF3.4 и SGF3.5. Программным переключателем SGF1.5 осуществляется выбор характеристики срабатывания защиты от перегрузки: при  $SGF1.5=0$  (значение по умолчанию) защита работает с независимой от тока выдержкой времени, при  $SGF1.5=1$  защита реализует тепловую модель двигателя.

Выдержки времени на срабатывание  $T_Q$  и  $T_{Q.1}$  позволяют организовать раздельное действие защиты на цепи отключения ЭД и сигнализации (либо разгрузки механизма) соответственно.

Отсчет выдержки времени на возврат  $T_{Q.2}$ , используемой для запрета повторного пуска «горячего» ЭД, начинается при снижении тока в обмотках статора до нуля. Текущее состояние выдержки  $T_{Q.2}$  (время оставшееся до снятия запрета при его действии) можно проконтролировать на дисплее устройства в пункте меню «РасчетВеличины», подпункте «Блокировка  $T_{Q.2}$ ».

Программными переключателями SGB1.4 и SGB2.4 осуществляется ввод блокировки защиты от перегрузки внешними дискретными сигналами «Бл.Защит1» и «Бл.Защит2» (при соответствующей конфигурации матрицы входных сигналов устройства).

#### 1.3.4.4.5 Защита от потери нагрузки

Защита реагирует на снижение тока в обмотках статора ниже значения уставки токового органа  $I<$ , который в нормальном (рабочем) режиме двигателя находится в сработанном состоянии. Защита выполнена с одной независимой от тока выдержкой времени  $T<$ .

Структурная схема защиты приведена на рисунке 1.8.

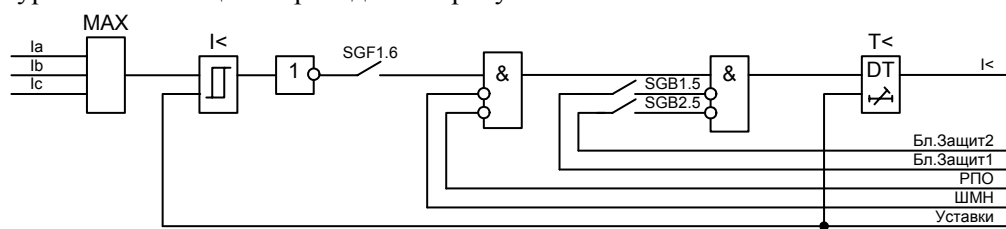


Рисунок 1.8

В устройстве ТЭМП2501-4Х осуществляется автоматическая блокировка пуска защиты от потери нагрузки при отключении выключателя и срабатывании внешнего реле минимального напряжения (действии дискретного сигнала «ШМН»).

Программными переключателями SGB1.5 и SGB2.5 осуществляется ввод блокировки защиты от потери нагрузки при действии внешних дискретных сигналов «Бл.Защит1» и «Бл.Защит2».

#### 1.3.4.4.6 Защита от несимметричного режима работы нагрузки (защита от обрыва фаз)

Защита от несимметричного режима работы нагрузки, схема которой приведена на рисунке 1.9, реализуется путем определения максимального и минимального токов в трёх фазах и вычисления тока небаланса по формуле  $\Delta I = [(I_{max} - I_{min}) / I_{max}] \cdot 100\%$ . Защита пускается, если вычисленное значение превышает величину уставки  $\Delta I$  (в процентах). Защита от обрыва фаз не работает при значениях фазных токов меньших  $0,1 \cdot I_N$ .

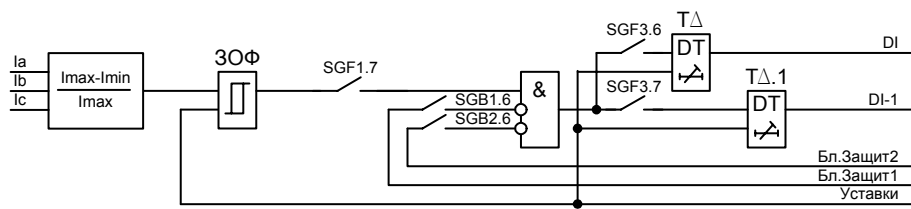


Рисунок 1.9

С помощью переключателя SGF1.7 защита от обрыва фаз, при отсутствии необходимости в ней, может быть выведена из работы. Степень защиты от обрыва фазы имеет две независимые друг от друга выдержки времени, действие которых вводится программными переключателями SGF3.6 и SGF3.7.

Программными переключателями SGB1.6 и SGB2.6 осуществляется ввод блокировки 3ОФ при действии внешних дискретных сигналов «Бл.Защит1» и «Бл.Защит2».

1.3.4.4.7 Токовая защита от однофазных замыканий на землю  
Структурная схема ОЗЗ изображена на рисунке 1.10.

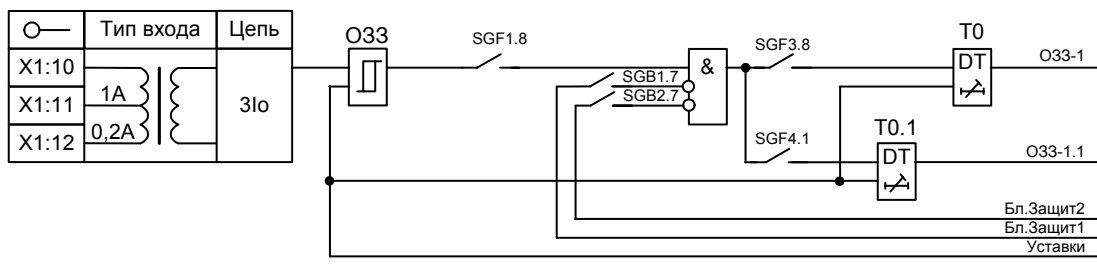


Рисунок 1.10

Ввод/вывод защиты от замыканий на землю из работы, осуществляется с помощью программного переключателя SGF1.8. ОЗЗ имеет две независимые друг от друга выдержки времени T0 и T0.1, осуществляющие раздельное действие на цепи отключения и сигнализации соответственно. Отсчет выдержек T0 и T0.1 при пуске токового органа ОЗЗ разрешен при установке программных переключателей SGF3.8=1 и SGF4.1=1.

Программными переключателями SGB1.7 и SGB2.7 осуществляется ввод блокировки ОЗЗ при действии внешних дискретных сигналов «Бл.Защит1» и «Бл.Защит2».

1.3.4.4.8 УРОВ

Структурная схема работы УРОВ на подстанции и взаимосвязь между устройствами отходящих присоединений и ввода показана на рисунке 1.11.

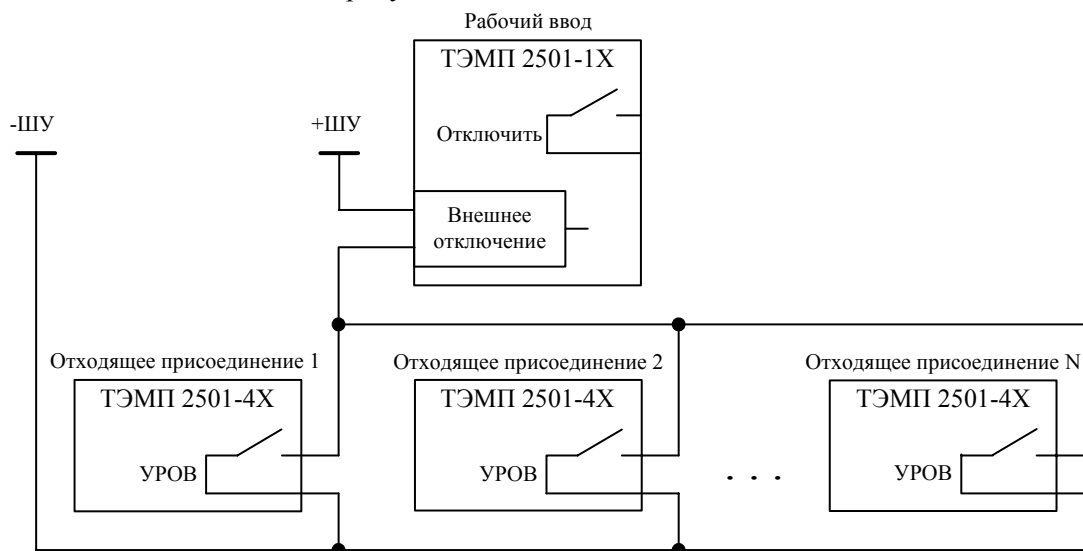


Рисунок 1.11

Пуск схемы УРОВ производится при действии следующих защит на отключение выключателя:

- МТЗ с выдержкой времени T1;
- ЗАР с выдержкой времени TA;
- IQ с выдержкой времени TQ;
- ЗОФ с выдержкой времени TΔ.

Контроль отключённого положения выключателя производится токовым органом УРОВ с уставкой  $0,05 \cdot I_N$ . Ввод/вывод схемы УРОВ производится программным переключателем SGR16.6.

Структурная схема УРОВ изображена на рисунке 1.12.

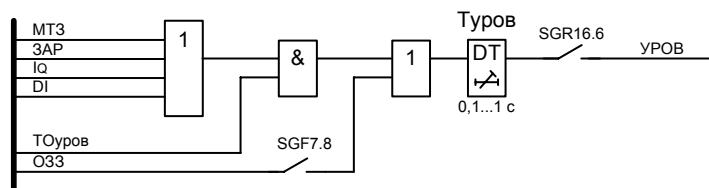


Рисунок 1.12

Ивл.№подл.	Подпись и дата
Взам. инв.№	Ивл.№дубл.
Подпись и дата	Подпись и дата

Изм.	Лист	№ документа	Подп.	Дата

В сетях с малыми токами замыкания на землю предусмотрен пуск УРОВ защитой от замыканий на землю при действии её на отключение (с выдержкой времени  $T_0$ ) без контроля токовым органом. Ввод/вывод пуска УРОВ от ОЗЗ производится программным переключателем SGF7.8.

Схема УРОВ по истечении выдержки времени от 0,1 до 1с формирует сигнал на срабатывание выходного реле с последующим отключением вышестоящего выключателя или для действия на вторую катушку отключения. Рекомендуется использовать в качестве выходного реле КЗ с двумя нормально разомкнутыми контактами.

#### 1.3.4.4.9 Защита минимального напряжения

Защита выполнена с одной выдержкой времени  $T_{ЗМН}$ , пуск которой происходит при появлении внешнего дискретного сигнала «ШМН» (при соответствующей конфигурации матрицы программных переключателей SGF8 – SGF11). Сигнал срабатывания защиты может действовать на цепи отключения выключателя либо только на сигнализацию (определяется пользователем).

Структурная схема ЗМН приведена на рисунке 1.13.

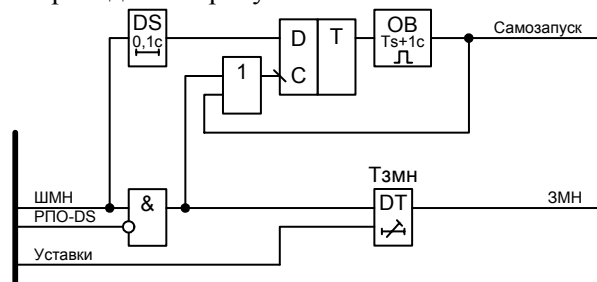


Рисунок 1.13

Устройство ТЭМП2501-4Х осуществляет автоматическое определение режима самозапуска двигателя по факту возврата сигнала «ШМН» и формирование соответствующего внутреннего сигнала, действующего на логические цепи защит МТЗ, ЗАР, Is. Действие сигнала «Самозапуск» вводится на время, заданное уставкой допустимого времени пуска  $T_s+1$  с, после чего схема возвращается в исходное состояние.

#### 1.3.4.4.11 Цепи дуговой защиты

Цепи дуговой защиты в устройстве (рисунок 1.14) предназначены, в основном, для сигнализации поврежденной ячейки КРУ, однако допускается и действие на отключение.

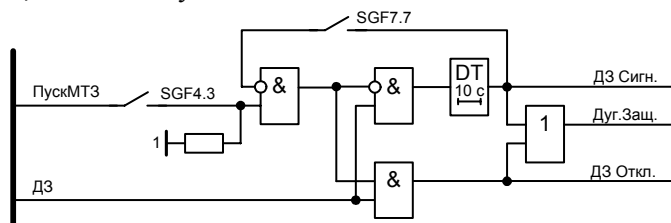


Рисунок 1.14

В устройстве предусмотрено два варианта организации цепей дуговой защиты: с использованием контроля по току или без контроля по току, что определяется состоянием переключателей SGF4.3.

При  $SGF4.3=0$  сигнал от датчика дуговой защиты действует на светодиодную сигнализацию устройства, на выходное реле «Сигнализация» и реле «Отключить».

В случае, когда  $SGF4.3=1$ , для действия сигнала от датчика дуговой защиты на цепи отключения необходимо наличие сигналов пуска ступени МТЗ или ступени Iq. В этом случае действие датчика дуговой защиты контролируется токовым органом, что позволяет избежать ложного отключения присоединения при неисправности самого датчика. Длительное наличие сигнала от него вызывает сигнализацию неисправности датчика дуговой защиты ячейки КРУ через время около 10 с. При этом появляется соответствующий код на дисплее, срабатывает сконфигурированное реле предупредительной сигнализации, обеспечивая сигнализацию дежурному персоналу.

Кроме того, при использовании дуговой защиты с контролем по току, имеется возможность ввода (с помощью программного переключателя SGF7.7) блокировки отключения ячейки по цепям дуговой защиты при неисправности или ложном срабатывании фотодатчика и последующем пуске ступеней МТЗ или Iq. После устранения неисправности и снятия сигнала с входа дуговой защиты блокировка сигнала «Пуск МТЗ» автоматически снимается, и схема возвращается в исходное состояние.

### 1.3.4.5 Автоматическое повторное включение

Устройство осуществляет однократное АПВ двигателя после отключения выключателя, структурная схема АПВ приведена на рисунке 1.15.

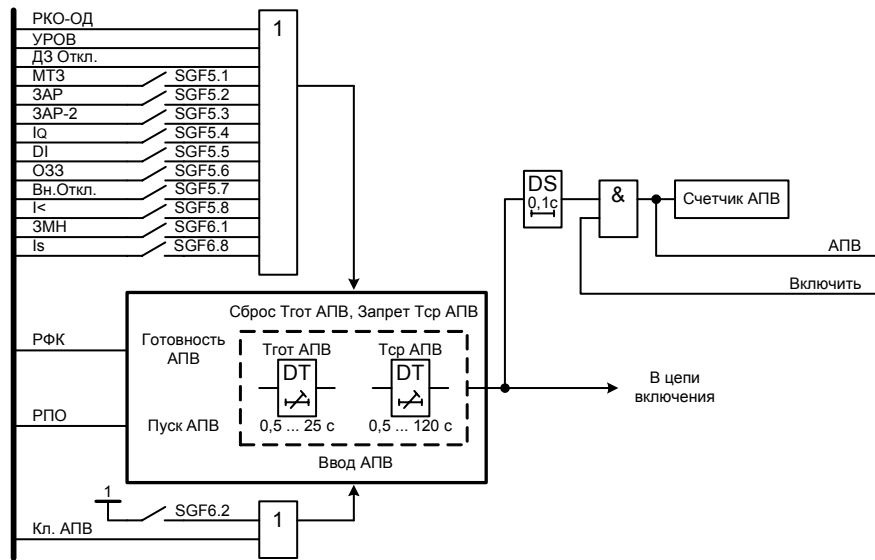


Рисунок 1.15

Ввод АПВ в действие производится либо подачей внешнего сигнала на дискретный вход устройства, сконфигурированный для действия на сигнал «Кл. АПВ», либо установкой программного переключателя  $SGF6.2=1$ .

Схема АПВ имеет регулируемое время подготовки Тгот (аналог заряда конденсатора) от 0,5 до 25с, отсчитываемое с момента перехода выключателя во включенное состояние (после срабатывания реле РФК). Выдержка времени готовности обнуляется при появлении сигнала запрета АПВ.

Пуск схемы АПВ осуществляется при аварийном отключении выключателя, при этом формируется так называемая «цепь несоответствия», когда состояние выключателя (состояние реле РПО) не соответствует последней поданной оперативной команде (фиксируется РФК). АПВ производится, если набрана выдержка времени Тгот и нет сигналов запрета АПВ от защит и внешних устройств.

Сигнал запрета и сброса времени готовности АПВ формируется при появлении:

- команды «Отключить»;
- сигнала срабатывания УРОВ;
- сигнала отключения выключателя дуговой защитой.

С помощью программных переключателей  $SGF5.1$ – $SGF5.8$ ,  $SGF6.1$  и  $SGF6.8$  можно ввести дополнительный запрет АПВ при:

- отключении выключателя от МТЗ;
- отключении выключателя от ЗАР;
- отключении выключателя при неисправности цепей возбуждения (срабатывание ЗАР с выдержкой времени ТА.2);
- отключении выключателя от Iq;
- отключении выключателя от ЗОФ;
- отключении выключателя от ОЗЗ;
- отключении выключателя от внешних устройств;
- отключении выключателя от I<;
- отключении выключателя от ЗМН;
- отключении выключателя от Is.

Устройство ТЭМП 2501-4Х обеспечивает подсчет количества попыток АПВ. Количество попыток хранится в энергонезависимой памяти и доступно для считывания, просмотра и очистки с помощью ИЧМ или по последовательному каналу.

Инва.№подл.	Подпись и дата	Взам. инв.№	Инва.№дубл.	Подпись и дата

Изм.	Лист	№ документа	Подп.	Дата

### 1.3.4.6 Цепи отключения

Функциональная схема цепей отключения представлена на рисунке 1.16. Отключение выключателя (и оперативное и от защит) производится выходным реле К1.

Действие на выходное реле отключения предусмотрено двух видов: сигнал отключения с фиксацией («защёлкой») и без фиксации. Введение фиксации не позволяет производить включение выключателя без вмешательства дежурного персонала и осмотра оборудования. Действие фиксации устанавливается переключателем SGF4.4. Фиксация отключающего сигнала обеспечивается при отключении от ступеней защит. Сброс сигнала отключения производится нажатием кнопки «Сброс» на блоке индикации или от АСУ (соответствующий раздел меню «Сброс защелок выходных реле»).

Отключение выключателя происходит в следующих случаях:

- подача команды от ключа «Отключить»;
- действие на отключение внешних устройств;
- действие на отключение дуговой защиты;
- срабатывание ступени МТЗ с выдержкой времени T1;
- срабатывание ступени ЗАР с выдержкой времени ТА;
- срабатывание ступени Iq с выдержкой времени TQ;
- срабатывание ступени ЗОФ с выдержкой ТА;
- срабатывание ОЗЗ с выдержкой времени T0.

С помощью программных переключателей SGF6.4 – SGF6.7 можно разрешить отключение выключателя при:

- неисправности цепей возбуждения (срабатывание ЗАР с выдержкой времени ТА.2);
- срабатывании ступени Is с выдержками Ts, Ts.1;
- срабатывании ступени I< с выдержкой времени T<;
- срабатывании ЗМН с выдержкой Tзmn.

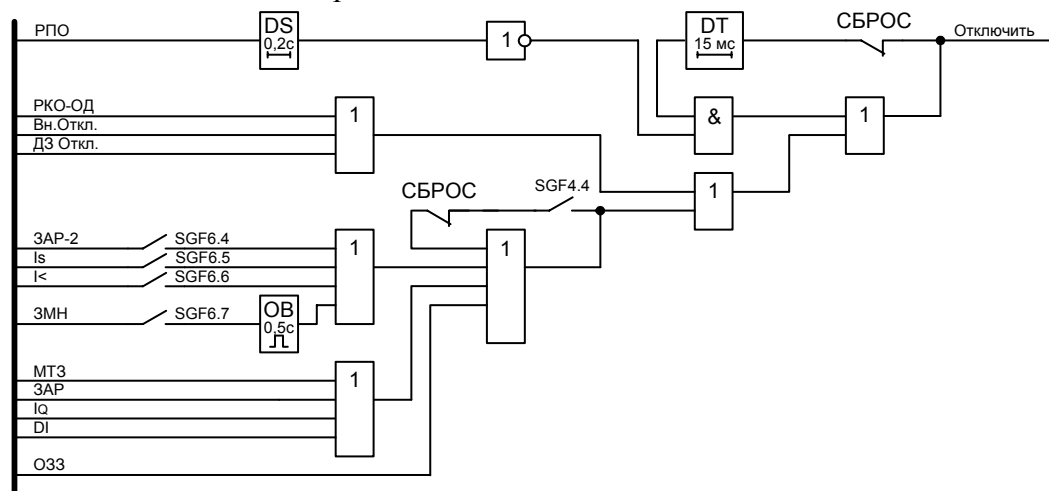


Рисунок 1.16

Сигналы отключения выключателя от ключа «Отключить», отключения от внешних устройств, отключения от ЗМН подаются в цепь отключения кратковременно. Это даёт возможность, в случае необходимости, произвести включение выключателя, несмотря на наличие сигнала отключения от внешних устройств на входе устройства ТЭМП 2501-4Х.

Предусмотрен подхват сигнала отключения до полного отключения выключателя (срабатывания РПО), в противном случае выходное реле отключения непрерывно замкнуто и подается напряжение на соленоид отключения. Нажатием кнопки «Сброс» производится деблокирование подхвата отключающего импульса.

### 1.3.4.7 Цепи включения

Включение выключателя производится устройством при помощи выходного реле К2, обеспечивающего подачу напряжения на соленоид включения выключателя в течение 1 с. Схема блокировки от многократных включений обеспечивает запрет подачи включающего импульса при одновременном наличии сигналов включения и отключения. Схема цепей включения выключателя изображена на рисунке 1.17.

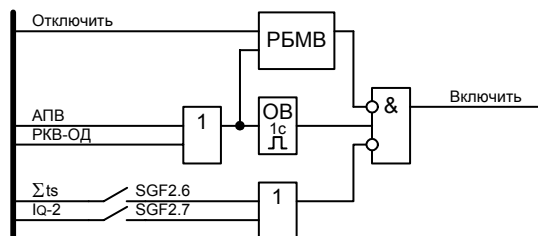


Рисунок 1.17

Программными переключателями SGF2.6 и SGF2.7 разрешается действие блокировки включения от счетчика суммарного времени запусков и защиты от перегрузки (запрет пуска «горячего» двигателя) соответственно. В устройстве предусмотрена возможность сброса указанных блокировок в пункте меню «Расчет Величины», подпунктах «Блокировка ts» и «Блокировка Tq.2».

Блокировка от многократных включений (рисунок 1.18) обеспечивает однократность включения выключателя на короткое замыкание. Блокировка запрещает включение выключателя при одновременном наличии сигналов включения и отключения путем прерывания и запрета сигнала на включение. Блокирование сигнала включения снимается через 1 с после снятия команды на включение.

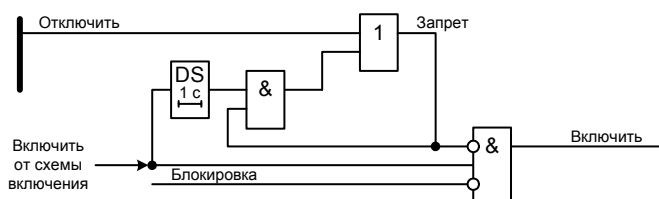


Рисунок 1.18

### 1.3.4.8 Контроль цепей управления и функциональный контроль

Функциональная схема контроля цепей управления выключателя изображена на рисунке 1.19.

#### 1.3.4.8.1 Функциональный контроль

Контроль исправности цепей включения и отключения производится встроенными элементами «Реле положения включено» (РПВ) и «Реле положения отключено» (РПО). Для организации контроля на один вывод реле РПО (X3:13) и РПВ (X3:15) подается напряжение оперативного питания, а другой вывод (соответственно X3:14 и X3:16) подключается к цепям включения и отключения. Если электрическая связь через блок-контакт и катушки управления существует, то реле срабатывает, в противном случае – реле остается в несработавшем состоянии. Если они находятся в одном состоянии, то через время порядка 10 с, появляется сигнализация кода неисправности цепей управления, загорается светодиод «Сраб.», срабатывает реле предупредительной сигнализации, а для АСУ формируется соответствующее событие с кодом неисправности схемы управления.

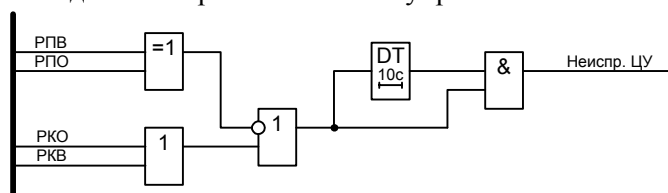


Рисунок 1.19

#### 1.3.4.8.2 Контроль цепей управления

При длительном наличии на входах устройства команд включения или отключения (при залипании контактов внешних ключей управления выключателем или т.п.), через время порядка 10 с происходит обнаружение неисправности цепей управления. При этом появляется индикация, сигнализация и срабатывание выходных реле, аналогично описанному выше, но для АСУ вырабатывается событие с кодом неисправности цепей управления.

#### 1.3.4.9 Режимы управления выключателем

С помощью устройства ТЭМП 2501-4X возможно управление выключателем как от выносных ключей управления, расположенных на двери ячейки КРУ или в другом месте, так и от системы управления верхнего уровня АСУ ТП по последовательному каналу. Схема цепей управления выключателем приведена на рисунке 1.20.

Инд. № подл.	Подпись и дата
Взам. инв. №	Инд. № дубл.
Инд. № подл.	Подпись и дата

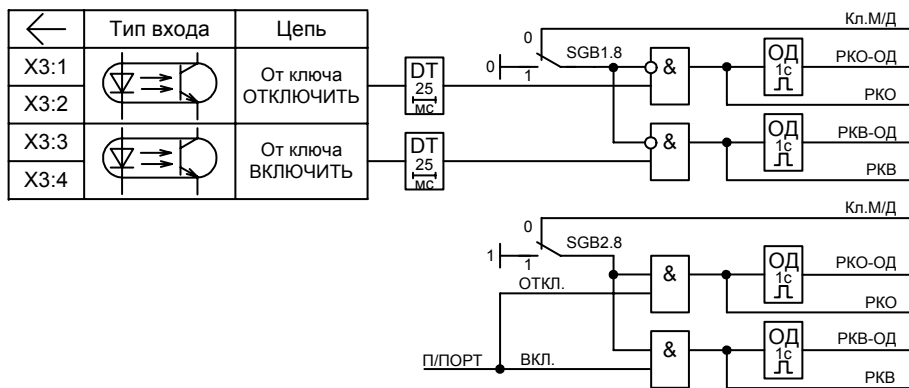


Рисунок 1.20

При работе устройства, для исключения конфликтных ситуаций при управлении, предусмотрен внешний ключ перевода режима управления «Местное/Дистанционное», который действует на один из конфигурируемых дискретных входов и заводится в функциональную схему через матрицу программных переключателей. При установке ключа в положение «Местное» управление выключателем производится только от выносных ключей управления. Доступ к устройству через АСУ ТП при этом сохраняется, но не для управления выключателем. Перевод в положение «Дистанционное» обеспечивает управление через шину передачи данных от АСУ ТП с запретом управления от ключей управления, если программный переключатель SGB1.8 установлен в положение 0.

Схема управления выключателем предусматривает так же одновременное управление от АСУ ТП и от выносных ключей управления, для этого ключ перевода режима устанавливается в положение «Дистанционное», а программный переключатель SGB1.8 в положение 1.

Устройство ТЭМП2501-4Х позволяет осуществлять совмещенное управление выключателем (как от ключей управления, так и от АСУ ТП) при отсутствии ключа выбора режима. В этом случае необходимо установить программный переключатель SGB2.8=1, разрешив тем самым управление выключателем по последовательному каналу связи.

#### 1.3.4.10 Цепи сигнализации

Сигнализация состояния устройства обеспечивается контактами выходных реле, светодиодами и двухстрочным ЖКИ на лицевой панели устройства.

1.3.4.10.1 Сигнализация пуска/срабатывания защит и автоматики выполнена на триггерном принципе (рисунок 1.21). На лицевой панели желтым светодиодом отображаются пуски/срабатывания защит и автоматики, кроме того, появляется код срабатывания на ЖКИ. Для сигнализации срабатывания защит или записи осциллограммы во внешние цепи выдается один замыкающий контакт реле К7 «Сигнализация». При одновременном или поочередном срабатывании нескольких защит или действия автоматики коды срабатывания располагаются постранично. Циклический просмотр дисплейных страниц кодов срабатывания осуществляется кнопкой «Е» на лицевой панели.

Пуск ступеней защит сопровождается миганием светодиода пуска/срабатывания защит и сообщением о пуске ступени в виде надписи на ЖКИ. При одновременном или поочередном пуске нескольких ступеней защит на дисплее отображается сообщение о пуске защиты с наивысшим приоритетом кода. Возможные виды сообщений о пуске ступеней, в порядке убывания приоритета, приведены в таблице 1.18.

Таблица 1.18

Надпись на дисплее	Значение
Пуск МТЗ	пуск МТЗ
Пуск ЗАР	пуск защиты от асинхронного режима
Пуск Iq	пуск защиты от перегрузки
Пуск Is	пуск защиты от затянутого пуска/блокировки ротора
Пуск ОЗЗ	пуск токовой защиты от замыканий на землю
Пуск ЗОФ	пуск защиты от обрыва фаз
Пуск I<	пуск защиты от потери нагрузки

Если после пуска, но до срабатывания ступени защиты, пропал воздействующий фактор, вызвавший пуск, сообщение о пуске ступени автоматически сбрасывается.



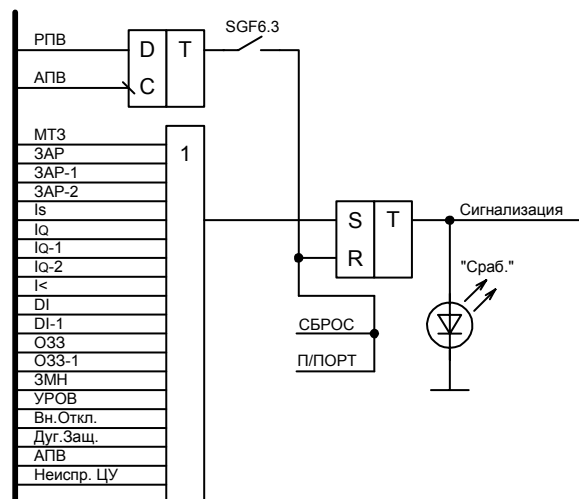


Рисунок 1.21

1.3.4.10.2 Индикация срабатывания всех ступеней защит, кроме срабатывания ЗАР с выдержкой времени ТА.2 (неисправность цепей возбуждения), Iq(Iq.2) и 3МН, осуществляется с указанием вида КЗ, т.е. поврежденных фаз. Возможные значения кодов срабатывания защит и автоматики устройства приведены в таблице 1.19.

Таблица 1.19

Код срабатывания	Значение
MT3(T1)	срабатывание MT3 с выдержкой T1
ЗАР(ТА)	срабатывание ЗАР с выдержкой ТА
ЗАР(ТА.1)	срабатывание ЗАР с выдержкой ТА.1
ЗАР(ТА.2)	срабатывание ЗАР с выдержкой ТА.2
Is(Ts)	срабатывание Is с выдержкой Ts
Is(Ts.1)	срабатывание Is с выдержкой Ts.1
Iq(Tq)	срабатывание Iq с выдержкой Tq
Iq(Tq.1)	срабатывание Iq с выдержкой Tq.1
Iq(Tq.2)	действие запрета включения защиты от перегрузки
I<(T<)	срабатывание I< с выдержкой T<
ЗОФ(ТΔ)	срабатывание ступени защиты от обрыва фаз с выдержкой ТΔ
ЗОФ(ТΔ.1)	срабатывание ступени защиты от обрыва фаз с выдержкой ТΔ.1
ОЗЗ(Т0)	срабатывание ступени защиты от замыканий на землю с выдержкой Т0
ОЗЗ(Т0.1)	срабатывание ступени защиты от замыканий на землю с выдержкой Т0.1
3МН	срабатывание ступени защиты от замыканий на землю с выдержкой Т0.1
УРОВ	срабатывание УРОВ
ВнешОткл	действие внешних устройств на отключение
ДугЗаш	действие датчика дуговой защиты на сигнализацию или отключение
АПВ	действие АПВ на включение
НеиспЦУ	неисправность выключателя (функциональный контроль) или цепей управления (контроль цепей управления)
ЗапОсцил	запись осциллограммы аварийного режима

Все перечисленные сигналы выполнены с «памятью», т.е. фиксируются в энергонезависимой памяти и при подаче питания на устройство могут быть восстановлены, воспроизводя сигнализацию и индикацию кодов срабатывания устройства предыдущей аварийной ситуации. Это значительно облегчает анализ причин аварии.

Сброс сигнализации и индикации пуска и/или срабатывания защит и автоматики производится кнопкой «С» на лицевой панели, по последовательному каналу записью параметра V101=1.

Для объектов без обслуживающего персонала предусмотрен автоматический сброс сигнализации срабатывания функций защит и автоматики при успешном АПВ, ввод автоматического сброса осуществляется программным переключателем SGF6.3.

Инд. № подл.	Подпись и дата
Взам. инв. №	Подпись и дата
Инв. № дубл.	Подпись и дата
Подпись и дата	

1.3.4.10.3 Предупредительная сигнализация, схема которой приведена на рисунке 1.22, осуществляет включение предварительно сконфигурированного выходного реле устройства в следующих случаях:

- срабатывание ЗАР с выдержкой времени ТА.2 (неисправность цепей возбуждения);
- срабатывание защиты от перегрузки с выдержкой T<sub>Q.1</sub>;
- срабатывание ступени защиты от обрыва фаз с выдержкой ТА.1;
- срабатывание ступени защиты от замыканий на землю с выдержкой T<sub>0.1</sub>;
- неисправность (длительное действие) датчика дуговой защиты;
- обнаружение неисправности выключателя с помощью схемы функционального контроля;
- обнаружение неисправности цепей управления.

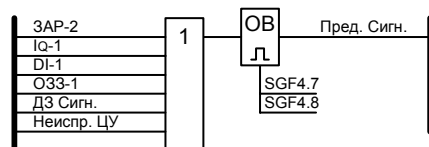


Рисунок 1.22

Выходное реле предупредительной сигнализации может быть применено в различных режимах работы, которые задаются программными переключателями SGF4.7 и SGF4.8. Предусмотрено замыкание контактов на 1 с, 10 с и длительно (до момента возврата ступени защиты или входного дискретного сигнала). Использование таких режимов позволяет в ряде случаев отказаться от реле импульсной сигнализации.

	длительно	1 сек	10 сек	длительно
SGF4.7	0	1	0	1
SGF4.8	0	0	1	1

1.3.4.10.4 Сигнал аварийной сигнализации (рисунок 1.23) вырабатывается через 100 мс после аварийного отключения выключателя при обнаружении цепи несоответствия. Режим работы выходного реле аварийной сигнализации задается программными переключателями SGF4.5 и SGF4.6.

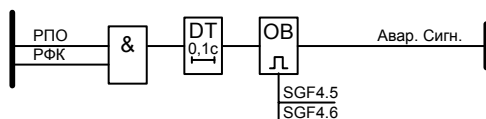


Рисунок 1.23

	длительно	1 сек	10 сек	длительно
SGF4.5	0	1	0	1
SGF4.6	0	0	1	1

1.3.4.10.5 В состав устройства входит двухпозиционное реле (РФК) для фиксации оперативных команд «включение» и «отключение» выключателя подаваемых ключами управления или через АСУ. Схема фиксации команд и управления выходным реле приведена на рисунке 1.24.

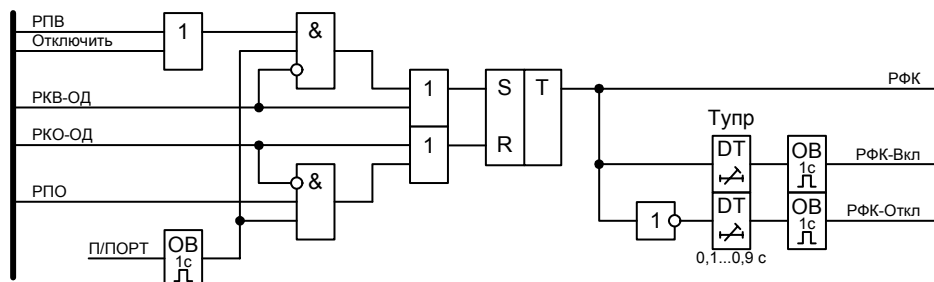


Рисунок 1.24

Реле РФК фиксирует последнюю поданную команду на управление выключателем. Срабатывание реле РФК производится по команде «Включить», а возврат – по команде «Отключить». Переключающие контакты реле используются как в цепях сигнализации, так и в цепях организации мигания ламп положения выключателя при аварийных отключениях или неуспешных операциях включения и отключения. Перефиксация (квитирование) реле РФК (т.е. переводение его в состояние, соответствующее положению выключателя) после подобных событий, а также съем мигания ламп положения выключателя производится подачей команды с ключа управления или записью параметра 9O1=0 по последовательному каналу (только в режиме управления выключателем «дистанционное»).

Переключение реле К9 «РФК» схемой фиксации команд осуществляется после подачи команды «Включить» или «Отключить» и отсчета выдержки времени управления выходным реле Тупр, задаваемой пользователем в диапазоне от 0,1 до 0,9 с. Задержка переключения РФК позволяет исключить кратковременное формирование внешней цепи несоответствия, которая возникает вследствие разницы времен срабатывания выходного реле устройства и блок-контакта положения выключателя, и может привести к ложному срабатыванию системы центральной сигнализации энергообъекта.

1.3.4.10.6 При обнаружении неисправности в устройстве системой самодиагностики выдается сигнал, который приводит к возврату выходного реле К10 «Неисправность», нормально подтянутого при исправном устройстве. Контакты реле «Неисправность» могут быть использованы для выдачи предупредительного сигнала в схему центральной сигнализации и на включение сигнальной лампы на двери ячейки.

1.3.4.11 Система связи с верхним уровнем АСУ ТП и переносным компьютером.

1.3.4.11.1 Интерфейсы связи

Устройство имеет два порта связи. На лицевой панели расположен порт связи с интерфейсом RS232 для подключения устройства к персональному компьютеру через нуль-модемный кабель. Перечень сигналов интерфейса RS232, используемых для связи устройства с ПК, а также соответствие контактов разъема переднего порта устройства и контактов разъема последовательного порта ПК (COM1) приведены в таблице 1.20.

Таблица 1.20

Сигнал RS232	Порт RS232 устройства ТЭМП 2501-4X	Последовательный порт ПК (COM1)
RXD	2	3
TXD	3	2
GND	5	5
DSR	6	4
CTS	8	7

Передний порт предназначен для управления, контроля и изменения параметров устройства от переносного компьютера во время проведения пусконаладочных работ и работ при периодическом обслуживании. Для связи с терминалами через передний порт связи необходим переносной (или стационарный) компьютер с установленным специализированным программным обеспечением и кабель связи. Описание программы «Инструментарий реле ТЕСОМ» (программа заказывается отдельно) для связи с устройством приводится в документации поставляемой с программой.

Задний порт связи предназначен для подключения устройства ТЭМП 2501-4X к АСУ ТП и имеет два исполнения по интерфейсу связи (выбор необходимого осуществляется при заказе устройства): ИРПС «токовая петля 20 мА» (поставляется по умолчанию) и 5-ти вольтовый TTL. Линии связи заднего порта выведены на разъем блока питания устройства X2, соответствие контактов разъема сигналам интерфейсов приведено в таблице 1.21.

Таблица 1.21

Номер клеммы	ИРПС «токовая петля 20 мА»	TTL
X2:9	+ Rx	Rx
X2:11	- Rx	GND
X2:12	+Tx	+5 V
X2:14	- Tx	Tx

Инов.№подл.	Инов.№дубл.	Взам. инв.№	Подпись и дата	Подпись и дата

Изм.	Лист	№ документа	Подп.	Дата

Каждый порт связи содержит пассивный приемник и пассивный передатчик (инициатором связи и источником сигнала всегда является либо персональный компьютер, либо устройство сопряжения с АСУ ТП), выполненные с применением опто-электрических преобразователей и обеспечивающие гальваническое разделение внутренних цепей устройства и внешних цепей.

Интерфейс заднего порта ИРПС «токовая петля 20 мА» допускает подключение к одной линии связи с АСУ ТП нескольких устройств ТЭМП 2501-4Х. Падение напряжения на приемнике и передатчике заднего порта устройства при токе в линии связи 20 мА не превышает 2 В. Количество терминалов, подключаемых к одному каналу связи устройства сопряжения с АСУ ТП, зависит только от выходной мощности канала связи конкретного устройства сопряжения.

Схемы подключения терминала ТЭМП 2501-4Х к устройству сопряжения с АСУ ТП приведены в приложении В.

Наличие порта связи с АСУ ТП дает возможность производить дистанционное управление защищаемым объектом, а также осуществлять контроль и изменение параметров устройства.

В части объема информации, получаемой через порты связи, они равнозначны. В диалоговом режиме «ведущий-ведомый» доступны для чтения и записи практически все параметры устройства. Кроме того, через оба порта производится считывание осциллограмм и буфера событий.

#### 1.3.4.11.2 Параметры портов последовательной связи

Оба порта связи поддерживают протокол обмена SPA-bus.

Передний порт связи имеет более высокий приоритет – при подключении компьютера с программой для связи к переднему порту устройства работа заднего порта блокируется.

Скорость обмена, SPA-адрес, пароль доступа к параметрам терминала по SPA-шине для каждого порта связи задается отдельно в соответствующих пунктах меню или по последовательному каналу. Диапазоны этих параметров приведены в таблице 1.22.

Скорость обмена, SPA-адрес для переднего и заднего портов связи имеют различные названия SPA-параметров и могут иметь как одинаковые, так и различные значения. Название SPA-параметра V160 паролей доступа к устройству по последовательному каналу одинаковое для обоих портов связи, но значения они могут иметь разные. Поэтому при открытии пароля необходимо задавать значение пароля активного порта. При изменении или закрытии SPA-пароля так же закрывается или изменяется пароль активного порта. Выставление значения SPA-паролей через ИЧМ производится в различных пунктах меню.

Таблица 1.22

Параметр	Диапазон	Значение по умолчанию
Скорость обмена, бит/с	300, 600, 1200, 2400, 4800, 9600, 19200	9600
SPA-адрес	от 1 до 255	1
SPA-пароль	от 1 до 999	1
Счетчик-монитор	от 0 до 255	—

#### 1.3.4.11.3 Параметры, передаваемые по последовательному каналу

Перечень параметров, доступных для обращения к устройству через оба порта связи, приведен в приложении Г. Параметры, отмеченные в таблицах как доступные при положении ключа выбора режимов «Дистанционное», могут быть записаны только в этом положении ключа. В положении ключа «Местное» они доступны только для чтения.

Любое изменение уставок, конфигурации терминала (групп программных переключателей) или изменение группы уставок по последовательному каналу или через ИЧМ, приводит к формированию события для АСУ ТП о начале и завершении записи измененных параметров в EEPROM.

Для определения состояния линии связи активного последовательного порта связи, на дисплее отображается счетчик, отсчитывающий время с момента последней посылки приема или передачи.

#### 1.3.4.12 Самодиагностика

##### 1.3.4.12.1 Общие принципы выполнения

Устройство ТЭМП 2501-4Х имеет встроенные программно-аппаратные средства, которые обеспечивают непрерывный контроль правильности функционирования основных частей устройства в целом, повышая степень готовности оборудования к действию и надежность функционирования. Перечень тестируемых частей, контролируемые параметры и периодичность проверки приведены в таблице 1.23.

При включении производятся тесты самодиагностики, обеспечивающие полную проверку исправности основных узлов устройства за время не более 80 мс (с учетом запуска блока питания – не более 150 мс).

Микропроцессор, находящийся в измерительном блоке устройства, имеет встроенный «сторожевой» таймер. В процессе работы устройства «сторожевой» таймер программно перезагружается каждые 2,5 мс. В случае отказа микросхемы ПЗУ и «зависании» программы, «сторожевой» таймер не перезагружается, происходит сброс и перезапуск микропроцессора, с выполнением начальных тестов самодиагностики устройства.

При перезапуске устройства без потери питания выполнение тестов самодиагностики осуществляется за время не более 550 мс.

Таблица 1.23

Тестируемая часть	Вид теста	Период проверки
Микросхема EEPROM	Подсчет контрольной суммы банков уставок; Проверка кодов-ключей	40 мс
Микросхема ПЗУ	Подсчет контрольной суммы кодов программы	10 мин
Микросхема ОЗУ	Запись/чтение битов	10 мин
Внутреннее ОЗУ микропроцессора	Запись/чтение битов	10 мин
Обмотки реле, напряжение питания +24В	Проверка целостности катушек реле; Проверка наличия напряжения питания +24 В	10 мин
	Проверка отсутствия ложных срабатываний реле	2,5 мс
Аналоговая часть измерительного модуля, напряжения питания $\pm 12$ В	Проверка уровня напряжения –12В через каналы усиления 1:1, 1:16; Проверка уровня напряжения +12В через канал усиления 1:16; Проверка уровня нулевого потенциала аналоговой части измерительного модуля через канал усиления 1:1	80 мс
Микросхема часов реального времени	Проверка кодов-ключей внутреннего ОЗУ часов; Проверка расхождения хода внутреннего таймера микропроцессора и микросхемы часов	10 мин

При обнаружении неисправности системой самодиагностики загорается красный светодиод на лицевой панели устройства, а на дисплее появляется надпись, сообщающая о внутренней неисправности с указанием кода. Одновременно сигнальное выходное реле системы самодиагностики, находившееся в подтянутом состоянии, обесточивается. В режиме устойчивой неисправности:

- запрещается перемещение по меню;
- не работают функции защиты, управления, сигнализации и автоматики;
- сбрасываются выходные реле.

Исключение составляют неисправности часов реального времени (код 91) и обнаружение сбойного блока в осциллограмме (код 101). При обнаружении этих неисправностей устройство продолжает функционировать, загорания красного светодиода и обесточивания сигнального реле системы самодиагностики не происходит. Обнаружение этих неисправностей сопровождается появлением на ЖКИ надписей, аналогичных кодам срабатывания защит, которые сохраняются в EEPROM и могут быть восстановлены при включении питания. Указанные надписи могут быть сброшены кнопкой «С».

#### 1.3.4.12.2 Коды неисправности

Перечень кодов внутренних неисправностей устройства приведен в таблице 1.24. При самоликвидации неисправности система самодиагностики автоматически перезапускает микропроцессор, и устройство продолжает работу в штатном режиме.

Появление неисправностей в области уставок (коды 51, 52, 53, 54, 56) микросхемы энергонезависимой памяти (EEPROM) не всегда означает неустранимую неисправность самой микросхемы, а может быть вызвано пропаданием оперативного питания устройства в момент записи уставок и конфигурации. При этом автоматически выставляются следующие параметры:

- скорость обмена по последовательному каналу 9600 бит/с;
- SPA-адрес устройства 001;
- пароль доступа к устройству по SPA-шине 001.

Инд. № подл.	Подпись и дата	Взам. инв. №	Инд. № дубл.	Подпись и дата
--------------	----------------	--------------	--------------	----------------

Таблица 1.24

Код	Вид неисправности
1,2,...,8	Неисправность обмоток реле 1, 2, ..., 8 соответственно
9, 10	Неисправность обмоток включения и отключения РФК соответственно
11,...,19	Ложное срабатывание реле 1, 2, ..., 9 соответственно
20	Перезапуск микропроцессора без потери питания, без обнаружения устойчивой неисправности (10 раз)
21	Перезапуск микропроцессора без потери питания, без обнаружения устойчивой неисправности (>10 раз)
24	Низкая величина напряжения питания + 24 В
30	Неисправность памяти программ ПЗУ
50	Неисправность внутреннего ОЗУ микропроцессора
51	Неисправность банка 1 уставок в EEPROM
52	Неисправность банка 2 уставок в EEPROM
53	Неисправность банков 1 и 2 уставок в EEPROM
54	Разные контрольные суммы банков уставок 1 и 2 в EEPROM
56	Ключ EEPROM неисправен, необходимо форматирование EEPROM
60	Неисправность внешнего ОЗУ
91	Неисправность часов реального времени
101	Сбойный блок в осциллограмме
204	Высокий потенциал на AGND – неисправность аналоговых ключей
205	Неисправен источник напряжения –12 В
206	Неисправен источник напряжения +12 В
207	Низкий коэффициент передачи канала 1:1
208	Высокий коэффициент передачи канала 1:1
209	Низкий коэффициент передачи канала 1:16
210	Высокий коэффициент передачи канала 1:16
252	Неисправность АЦП
253	Отсутствие прерываний для АЦП

Имеется возможность восстановления исправности устройства путем форматирования области уставок и ключей EEPROM, т.е. установке «заводских» значений всех параметров устройства. Форматирование проводится записью SPA-параметра V167=2 (с предварительным открытием SPA-пароля V160=1) по последовательному каналу от АСУ или переносного компьютера, либо одновременным нажатием на 1 с кнопок «С» и «Е» на лицевой панели, во время отображения на дисплее кода неисправности микросхемы энергонезависимой памяти. Процесс форматирования продолжается в течение нескольких секунд. После выполнения вышеперечисленных операций необходимо произвести отключение устройства на время не менее 10 с и последующее включение напряжения питания.

Процедура форматирования памяти уставок и ключей в EEPROM автоматически приводит к записи «заводских» значений уставок, групп переключателей, параметров регистратора аварийных режимов, масок событий и т.п., поэтому **после процедуры форматирования необходимо заново установить имевшиеся ранее уставки и параметры.**

Форматирование памяти уставок и ключей EEPROM используется в следующих случаях:

- для форматирования новой микросхемы EEPROM;
- для устранения сбоев в области уставок EEPROM с переходом в режим устойчивой неисправности (коды ошибок от 51 до 56, см. подробное описание в главе «Использование по назначению»);
- для выставления «заводских» уставок и групп переключателей по умолчанию.

## 2 ИСПОЛЬЗОВАНИЕ ПО НАЗНАЧЕНИЮ

### 2.1 Общие указания

2.1.1 Эксплуатация и обслуживание устройства должны производиться в соответствии с «Правилами технической эксплуатации электрических станций и сетей» и настоящим «Руководством по эксплуатации» при значениях климатических факторов, указанных в настоящем документе.

2.1.2 Возможность работы устройства в условиях и режимах, отличных от указанных в данном «Руководстве по эксплуатации», должна согласовываться с предприятием-изготовителем.

### 2.2 Меры безопасности

2.2.1 При эксплуатации и испытаниях устройства ТЭМП 2501-4X необходимо руководствоваться «Правилами техники безопасности при эксплуатации электроустановок, электрических станций и подстанций», «Правилами техники безопасности при эксплуатации электроустановок потребителей», а также требованиями настоящего «Руководства по эксплуатации».

2.2.2 Монтаж, обслуживание и эксплуатацию устройства разрешается производить лицам, прошедшим специальную подготовку.

2.2.3 Выемку блоков из устройства и их установку, а также работы на зажимах устройства следует производить при обесточенном состоянии.

2.2.4 Перед включением и во время работы устройство должно быть надежно заземлено посредством соединения заземляющего винта кассеты с контуром заземления медным проводником сечением не менее 4 мм<sup>2</sup>.

2.2.5 При установке устройства необходимо обеспечить надежное соединение клеммы Х2:5 с заземляющим винтом кассеты проводником сечением не менее 2 мм<sup>2</sup>.

### 2.3 Размещение и монтаж

2.3.1 Механическая установка устройства на объекте осуществляется с помощью набора крепежа, входящего в комплект поставки, в соответствии с установочными размерами (см. приложение А).

2.3.2 Схема подключения входных дискретных сигналов и выходных релейных контактов зависит от внутренней конфигурации устройства. Внешние электрические цепи подключаются к клеммной колодке Х1 и разъемам Х2, Х3, Х4 и Х5 устройства, ответные части разъемов Х2, Х3, Х4 и Х5 входят в комплект поставки устройства.

### 2.4 Изменение параметров, регулировка и настройка

Регулировка, просмотр и настройка параметров устройства осуществляется с помощью блока индикации и управления, по последовательному каналу с использованием переносного компьютера с соответствующим программным обеспечением или через систему АСУ.

Изменение значений уставок введенного в работу устройства при наличии входных сигналов в цепях контроля переменного тока, во избежание несанкционированного отключения защищаемого присоединения при ошибочном вводе уставок, допускается осуществлять только по последовательному каналу через передний или задний порт связи. При изменении уставок с помощью ИЧМ необходимо отключить цепи контроля переменного тока от контролируемой сети.

2.4.1 Изменение, настройка параметров и уставок с помощью переносного компьютера с соответствующим программным обеспечением сводится к вызову параметров, подлежащих изменению, и последующей корректировке их на экране дисплея. Удобство заключается в установке параметров и уставок в табличной форме с соответствующими комментариями и подсказками, исключающими занесение ошибочных данных.

2.4.2 При изменении и регулировке параметров устройства вручную с помощью блока управления и индикации связь оператора с устройством осуществляется с помощью шести кнопок («↑», «↓», «←», «→», «Е», «С») управления и ЖКИ дисплея.

2.4.2.1 Нажатием на кнопки осуществляется передвижение по меню и настройка параметров устройства, которые отображаются на дисплее. В соответствующих пунктах меню производится изменение уставок и конфигурации устройства, и отображаются следующие параметры:

- измеренные значения токов и состояния дискретных входов и выходных реле;
- расчетные величины;
- зарегистрированные величины аварийных режимов;
- содержание буфера событий;
- уставки и конфигурация терминала;

Инд. № подл.	Подпись и дата	Взам. инв. №	Инв. № дубл.	Подпись и дата	ГЛЦИ.656122.042-03 РЭ	Лист
Изм.	Лист	№ документа	Подп.	Дата		39

- параметры трансформаторов (коэффициенты трансформации);
- параметры регистратора;
- параметры связи;
- текущие время и дата;
- информация об устройстве.

Структура меню устройства приводится в приложении Д.

2.4.2.2 Назначение кнопок управления и необходимые действия при передвижении по меню устройства приведено в таблице 2.1. Обобщенная схема перемещений по меню устройства отражена на рисунке 2.1.

2.4.2.3 Гашение ЖКИ кнопкой «С» осуществляется в заглавном пункте меню или автоматически через 10 мин после последнего нажатия любой из кнопок. При включении ЖКИ происходит программная инициализация дисплея.

Таблица 2.1

Операция	Кнопка	Действие
Включение дисплея (при погашенном состоянии)	Е	Нажатие на время <0,5 с
Гашение дисплея (в заглавном пункте меню)	С	Нажать на 2 с
Вход в подменю	Е	Нажатие на время <0,5 с
Выход из подменю	С	Нажатие на время <0,5 с
Быстрый проход структуры подменю	Е	Длительное нажатие
Быстрый возврат из структуры подменю	С	Длительное нажатие
Перемещение по меню на 1 пункт вверх	↑	Нажатие на время <0,5 с
Перемещение по меню на 1 пункт вниз	↓	Нажатие на время <0,5 с
Быстрое перемещение вверх по меню	↑	Длительное нажатие
Быстрое перемещение вниз по меню	↓	Длительное нажатие

Действия, осуществляемые кнопками при движении по меню

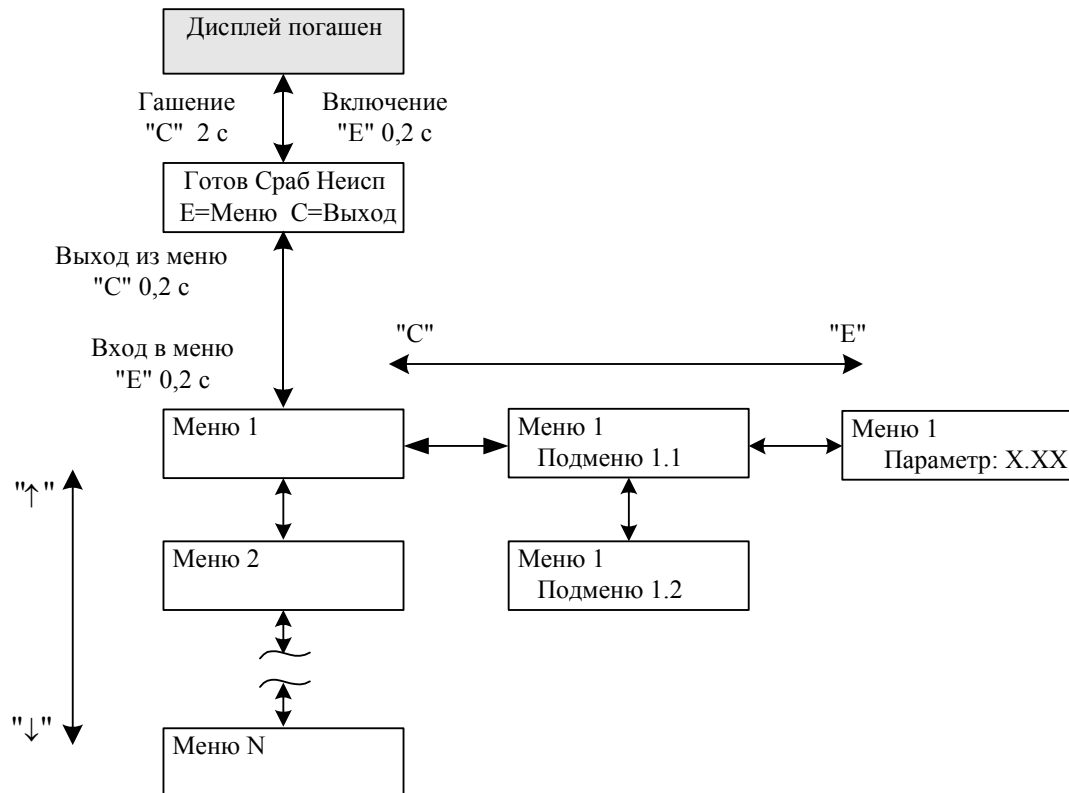


Рисунок 2.1



### 2.4.3 Измеряемые параметры

В меню «ИзмерВеличины» отображаются значения измеренных фазных токов и тока нулевой последовательности, вычисленное значение тока небаланса, состояние дискретных входных сигналов и выходных реле устройства. Параметры измеряемых величин приведены в таблице 2.2.

Таблица 2.2

Надпись на дисплее	Измеряемый параметр	Диапазон
Измеряемые токи (подменю «ИзмерТоки»)		
Ia In или Ia,A	Ток фазы А в долях от номинального тока или первичное значение тока фазы А	от 0 до 63xI <sub>N</sub>
Ib In или Ib,A	Ток фазы В в долях от номинального тока или первичное значение тока фазы В	от 0 до 63xI <sub>N</sub>
Ic In или Ic,A	Ток фазы С в долях от номинального тока или первичное значение тока фазы С	от 0 до 63xI <sub>N</sub>
I <sub>0</sub> In или I <sub>0</sub> ,A	Ток нулевой последовательности в долях от номинального тока или первичное значение тока нулевой последовательности	от 0 до 21xI <sub>N</sub>
ΔI,%	Ток небаланса фаз, в процентах	от 0 до 100%
Состояние входных дискретных сигналов (подменю «ДискВходы»)		
ДискВходы	Контрольная сумма восьми входных дискретных сигналов	от 000 до 255
РКО	Состояние входного сигнала команды «Отключить»	0 или 1
РКВ	Состояние входного сигнала команды «Включить»	0 или 1
Вход3	Состояние конфигурируемого входного сигнала 3	0 или 1
Вход4	Состояние конфигурируемого входного сигнала 4	0 или 1
Вход5	Состояние конфигурируемого входного сигнала 5	0 или 1
Вход6	Состояние конфигурируемого входного сигнала 6	0 или 1
РПО	Состояние входного сигнала от блок-контактов положения отключено	0 или 1
РПВ	Состояние входного сигнала от блок-контактов положения включено	0 или 1
Состояние выходных сигналов на реле (подменю «ВыходРеле»)		
ВыходРеле	Контрольная сумма десяти выходных сигналов на реле	от 000 до 767
Отключить	Состояние сигнала поданного на выходное реле К1 «Отключить»	0 или 1
Включить	Состояние сигнала поданного на выходное реле К2 «Включить»	0 или 1
ВыхРеле3	Состояние сигнала поданного на выходное реле К3	0 или 1
СигРеле4	Состояние сигнала поданного на сигнальное реле К4	0 или 1
СигРеле5	Состояние сигнала поданного на сигнальное реле К5	0 или 1
СигРеле6	Состояние сигнала поданного на сигнальное реле К6	0 или 1
СрабЗащ	Состояние сигнала поданного на сигнальное реле К7 «Сигнализация»	0 или 1
СигРеле8	Состояние сигнала поданного на сигнальное реле К8	0 или 1
РФК	Положение реле фиксации команд	0 или 1

2.4.3.1 Индикация измеренных фазных токов возможна как в относительных единицах (по отношению к номинальному току), так и в первичных значениях (см. приложение Д). Для правильной индикации токов и уставок срабатывания ступеней защит по току в первичных значениях необходимо правильно задать коэффициент трансформации фазных токов и тока нулевой последовательности.

С учётом возможности использования номинальных входных токов устройств 1 А и 5 А, коэффициент трансформации следует определять по формуле:

$$K_{тр} = \frac{I_{первТТ_N}}{I_{вторТТ_N}} \cdot I_{вх_N} \text{ А}, \quad (2.1)$$

где: I<sub>первТТ<sub>N</sub></sub> – первичное значение номинального тока измерительного трансформатора тока, А;  
I<sub>вторТТ<sub>N</sub></sub> – вторичное значение номинального тока измерительного трансформатора тока, А;  
I<sub>вх<sub>N</sub></sub> – номинальное значение тока измерительного входа (5А или 1А для измерительных входов фазных токов и 1 или 0,2 А для тока нулевой последовательности) устройства ТЭМП 2501-4Х, А.

Инд.№подл.	Подпись и дата
Взам. инв.№	Инд.№дубл.
Подпись и дата	Подпись и дата

Таким образом, при наличии в ячейке КРУ измерительного ТТ 300/5 и использовании в устройстве входа с номинальным током  $I_N=5A$  (как правило), коэффициент трансформации равен первичному значению измерительного ТТ–300. При использовании входа с номинальным током  $I_N = 1A$ , значение коэффициента трансформации равно 60.

2.4.3.2 Контроль состояния дискретных входных сигналов и выходных реле устройства возможен как в режиме контрольной суммы всех дискретных входных сигналов и всех выходных реле, так и по отдельности состояния каждого входного сигнала и выходного реле. При просмотре состояния дискретных входных сигналов или выходных реле в режиме контрольной суммы следует руководствоваться таблицами 2.3 и 2.4, в которых приведены весовые коэффициенты этих параметров.

Таблица 2.3

Название дискретного входного сигнала	Весовой коэффициент
от РКО	1
от РКВ	2
Вход 3	4
Вход 4	8
Вход 5	16
Вход 6	32
от РПО	64
от РПВ	128

Таблица 2.4

Название выходного реле	Весовой коэффициент
Выходное реле К1 «Отключить»	1
Выходное реле К2 «Включить»	2
Выходное реле К3	4
Сигнальное реле К4	8
Сигнальное реле К5	16
Сигнальное реле К6	32
Сигнальное реле К7 «Сигнализация»	64
Сигнальное реле К8	128
РФК «Включить»	256
РФК «Отключить»	512

Для реле РФК в режиме просмотра контрольной суммы состояния выходных реле отображается состояние воздействующих переключающих сигналов от измерительного блока устройства, которые подаются кратковременно, а в режиме просмотра состояния сигнала РФК отображается его положение (0 – отключено, или 1 – включено).

#### 2.4.4. Расчетные величины

В меню «РасчетВеличины» отображаются текущие значения счетчиков времени действия запретов на включение выключателя (пуска ЭД), а также осуществляется их сброс (обнуление) в случае необходимости. Состав меню приведен в таблице 2.5.

Таблица 2.5

Надпись на дисплее	Параметр	Диапазон
Параметры счетчика суммарного времени запусков (подменю «Блокировка ts»)		
Сумм ts	Текущее значение счетчика суммарного времени запусков, с	от 0 до 500
Сброс	Выполнение сброса счетчика суммарного времени запусков	Нет/Да
Параметры запрета пуска «горячего» двигателя (подменю «Блокировка Tq.2»)		
Tq.2, с	Текущее значение выдержки Tq.2, с	от 0 до 3000
Сброс	Выполнение сброса выдержки Tq.2	Нет/Да

#### 2.4.5 Зарегистрированные параметры

2.4.5.1 В меню «ЗарегВеличины» отображаются регистрируемые устройством параметры, перечень которых приведен в таблице 2.6. Все зарегистрированные величины, кроме буфера событий для АСУ: параметры пяти последних аварийных ситуаций, число запусков ступеней защит, количество осциллограмм и их записи сохраняются в энергонезависимой памяти устройства и хранятся сколь угодно долго в течение всего срока службы, в том числе и при отсутствии напряжения питания устройства. Содержимое буфера событий для АСУ хранится в ОЗУ устройства и сбрасывается при потере питания или перезапуске устройства.

2.4.5.2 Регистрация параметров последних пяти аварийных ситуаций и количество запусков ступеней защит производится с момента включения устройства или последней очистки регистров. Аварийная ситуация начинается с момента пуска любой из введенных в работу ступеней и заканчивается в момент возврата всех ступеней защит. Пять последних аварийных ситуаций отсчитываются в обратном порядке, то есть «Событие1» является последним, «Событие2» предпоследним и т.д. При заполнении регистров всех пяти событий с появлением новой аварийной ситуации зарегистрированные значения сдвигаются на одно событие, при этом параметры самого старого события теряются.

Таблица 2.6

Надпись на дисплее	Зарегистрированный параметр	Диапазон
Параметры пяти последних аварийных ситуаций		
<b>Событие1</b>	<b>Параметры последней аварийной ситуации</b>	
Ia, In или Ia,A	Ток фазы А в долях от номинального тока, в момент срабатывания последней сработавшей ступени или максимальный ток во время запуска ступеней защит, если ни одна из защит не сработала или то же, но первичное значение тока фазы А	от 0 до 63 x I <sub>N</sub>
Ib, In или Ib,A	Ток фазы В в долях от номинального тока, в момент пуска/срабатывания защит (аналогично току фазы А) или то же, но первичное значение тока фазы В	от 0 до 63 x I <sub>N</sub>
Ic, In или Ic,A	Ток фазы С в долях от номинального тока, в момент пуска/срабатывания защит (аналогично току фазы А) или то же, но первичное значение тока фазы С	от 0 до 63 x I <sub>N</sub>
I <sub>0</sub> , In или I <sub>0</sub> ,A	Ток нулевой последовательности в долях от номинального тока, в момент пуска/срабатывания защит (аналогично току фазы А) или то же, но первичное значение тока	от 0 до 21 x I <sub>N</sub>
ΔI, %	Ток небаланса в процентах, в момент пуска/срабатывания защит	от 0 до 100 %
t,с	Длительность аварийной ситуации с момента пуска первой запустившейся ступени защит до момента возврата всех ступеней защит, секунды-миллисекунды	от 00.000 до 59.999
t,чм	Длительность аварийной ситуации с момента пуска первой запустившейся ступени защит до момента возврата всех ступеней защит, часы-минуты (продолжение предыдущего пункта меню)	от 00.00 до 23.59
Дата	Дата начала аварийного события	от 01-01-00 до 31-12-99
Время	Время начала аварийного события	от 00.00.00 до 23.59.59
<b>СрабЗащиты</b>	<b>Регистр индикации сработавших защит в течении аварийной ситуации 1, и вида КЗ</b>	
МТЗ(Т1)	Индикация срабатывания ступени МТЗ с выдержкой времени Т1	Нет, Ia, Ib, Ic, Iab, Iac, Ibc, Iabc
ЗАР(ТА)	Индикация срабатывания ступени ЗАР с выдержкой времени ТА	То же
ЗАР(ТА.1)	Индикация срабатывания ступени ЗАР с выдержкой времени ТА.1	То же
Is(Ts)	Индикация срабатывания ступени Is с выдержкой времени Ts	То же
Is(Ts.1)	Индикация срабатывания ступени Is с выдержкой времени Ts.1	То же
Iq(Tq)	Индикация срабатывания ступени Iq с выдержкой времени Tq	То же
Iq(Tq.1)	Индикация срабатывания ступени Iq с выдержкой времени Tq.1	То же

Инд.№подл.	Подпись и дата	Взам. инв.№	Инд.№дубл.	Подпись и дата

Продолжение таблицы 2.6

Надпись на дисплее	Зарегистрированный параметр	Диапазон
Iq(Tq.2)	Индикация срабатывания ступени Iq с выдержкой времени Tq.2	То же
I<	Индикация срабатывания ступени I< с выдержкой времени T<	То же
O33(T0)	Индикация срабатывания ступени O33 с выдержкой времени T0	Нет/Да
O33(T0.1)	Индикация срабатывания ступени O33 с выдержкой времени T0.1	Нет/Да
ЗОФ(TΔ)	Индикация срабатывания ступени ЗОФ с выдержкой времени TΔ	Нет/Да
ЗОФ(TΔ.1)	Индикация срабатывания ступени ЗОФ с выдержкой времени TΔ.1	Нет/Да
УРОВ	Индикация срабатывания УРОВ	Нет/Да
<b>Событие2</b>	<b>Параметры аварийной ситуации предыдущей «Событию1»</b>	
	Параметры аналогичны параметрам аварийной ситуации «Событие1»	
<b>Событие3</b>	<b>Параметры аварийной ситуации предыдущей «Событию2»</b>	
	Параметры аналогичны параметрам аварийной ситуации «Событие1»	
<b>Событие4</b>	<b>Параметры аварийной ситуации предыдущей «Событию3»</b>	
	Параметры аналогичны параметрам аварийной ситуации «Событие1»	
<b>Событие5</b>	<b>Параметры аварийной ситуации предыдущей «Событию4»</b>	
	Параметры аналогичны параметрам аварийной ситуации «Событие1»	
Число запусков ступеней (подменю «Число запусков»)		
Пуск МТЗ	Число запусков ступени МТЗ	от 0 до 255
Пуск ЗАР	Число запусков ступени ЗАР	от 0 до 255
Пуск Is	Число запусков ступени Is	от 0 до 255
Пуск Iq	Число запусков ступени Iq	от 0 до 255
Пуск I<	Число запусков ступени I<	от 0 до 255
Пуск O33	Число запусков ступени защиты от замыканий на землю	от 0 до 255
Пуск ЗОФ	Число запусков ступени защиты от обрыва фаз	от 0 до 255
Содержание буфера событий для АСУ ТП		
КолСобБуф	Количество событий для АСУ в буфере	от 0 до 31
КодСоб	Код просматриваемого события в буфере для АСУ	См. п.1.2.8.8
ВрмСоб	Метка времени просматриваемого события в буфере для АСУ	
ОчистБуф	Запрос на очистку просмотренного буфера событий для АСУ	Нет/Да
КолОсцил	Количество записанных осциллограмм в памяти реле	от 0 до 31
Параметры включений и отключений выключателя (подменю «Выключатель»)		
totкл, мс	Длительность последнего отключения выключателя	от 0 до 990 мс
КолОткл	Количество отключений выключателя	от 0 до 999
twкл, мс	Длительность последнего включения выключателя	от 0 до 990 мс
КолВкл	Количество включений выключателя	от 0 до 999

2.4.5.3 В меню зарегистрированных величин, в соответствующем подпункте, имеется возможность очистки регистров пяти последних аварийных ситуаций, сброса счетчиков запусков ступеней и защелок выходных реле. Сброс осуществляется путем входа в подменю пунктов «СбросЗарегВелич» или «СбросЗащВыхРеле» соответственно, в которых появляется подтверждающий запрос. Подтверждение выбранного действия производится нажатием кнопки «Е».

В таблице 2.7 приведены способы сброса зарегистрированных параметров.

Таблица 2.7

Параметр	Способ очистки
Токи и длительность последних пяти аварийных ситуаций	очистка регистров
Количество запусков ступеней защит	очистка регистров
Содержание буфера событий для АСУ	очистка буфера
Количество записанных осциллограмм	вход в режим изменения параметра и выход с сохранением (кнопка «Е»)
Количество включений и отключений, длительности последних включения и отключения выключателя	изменение параметра на требуемое значение



Таблица 2.8

Операция	Кнопка	Действие
<b>Изменение уставок ступеней защит и контрольных сумм групп программных переключателей</b>		
Вход в режим изменения уставки	Е	Нажатие на 2 с
Выход из режима изменения уставки с сохранением значения	Е	Нажатие на 1,5 с
Выход из режима изменения уставки без сохранения значения	С	Нажатие на 1 с
Выбор левой соседней цифры для редактирования	←	Нажатие на время <0,5 с
Выбор правой соседней цифры для редактирования	→	Нажатие на время <0,5 с
Увеличение редактируемой цифры/параметра	↑	Нажатие на время <0,5 с
Уменьшение редактируемой цифры/параметра	↓	Нажатие на время <0,5 с
Перебор редактируемых цифр справа налево	←	Длительное нажатие
Перебор редактируемых цифр слева направо	→	Длительное нажатие
Быстрое увеличение редактируемой цифры/параметра	↑	Длительное нажатие
Быстрое уменьшение редактируемой цифры/параметра	↓	Длительное нажатие
<b>Изменение отдельных программных переключателей в группе</b>		
Вход в режим изменения отдельных переключателей в группе	Е	Нажатие на <0,5 с (действует при отпускании)
Выход из режима изменения отдельных переключателей в группе, с сохранением изменений в контрольной сумме	Е	Нажатие на <0,5 с
Выход из режима изменения отдельных переключателей в группе, без сохранения изменений в контрольной сумме	С	Нажатие на <0,5 с (действует при отпускании)
Выбор следующего переключателя с большим весовым коэффициентом (старшего)	→	Нажатие на <0,5 с
Выбор предыдущего переключателя с меньшим весовым коэффициентом (младшего)	←	Нажатие на <0,5 с
Изменение состояния переключателя из 0 в 1 или из 1 в 0	↑, ↓	Нажатие на <0,5 с
Циклический перебор переключателей в группе от младшего к старшему	→	Длительное нажатие
Циклический перебор переключателей в группе от старшего к младшему	←	Длительное нажатие

2.4.6.1 Изменение значения группы переключателей возможно как путем изменения всей контрольной суммы группы переключателей, так и изменением отдельных переключателей.

Индикатором состояния групп переключателей служит контрольная сумма, которая отображается на дисплее. Правильность выставления переключателей проверяется сравнением ее значения со значением, найденным при вычислении. Каждому переключателю соответствует весовой коэффициент, равный степени числа 2. Для переключателей, установленных в 1, эти числа суммируются, и полученная сумма сравнивается с контрольной. Если обе суммы равны, то переключатели выставлены правильно. Пример расчета контрольной суммы:

Номер	Вес	Состояние	Величина
SG1.1	1 *	0	= 0
SG1.2	2 *	1	= 2
SG1.3	4 *	0	= 0
SG1.4	8 *	0	= 0
SG1.5	16 *	1	= 16
SG1.6	32 *	0	= 0
SG1.7	64 *	0	= 0
SG1.8	128 *	1	= 128
Контрольная сумма			146

2.4.6.2 Все уставки и параметры устройства доступны для просмотра в соответствующих пунктах меню. Редактирование и ввод новых значений уставок и некоторых параметров возможно только при открытии пароля (значение по умолчанию 001).

2.4.6.3 Запрос на открытие пароля производится при входе первый раз в режим изменения уставок, после включения устройства или после включения дисплея. Процедура открытия пароля аналогична редактированию и вводу уставки. При неправильном вводе значения пароля при открытии, его значение сбрасывается в 000, после чего необходимо ввести правильное значения пароля. Закрытие пароля происходит автоматически, по истечении 3 мин после последнего редактирования уставки или при выключении дисплея кнопкой «С» в заглавном пункте меню. Изменение пароля доступа к редактированию уставок производится в соответствующем подпункте пункта меню «Связь», просмотр текущего значения возможен только при открытом пароле.

2.4.6.4 Параметры ступеней защит задаются в соответствующих пунктах подменю. Ток срабатывания ступеней защит задается в долях по отношению к номинальному току, однако, у каждой уставки по току срабатывания имеется подменю, в котором уставка отображается в первичном значении. Вход в подменю осуществляется кратковременным нажатием (<1 с) кнопки «Е». При отображении уставок по току срабатывания в первичных значениях, они доступны только для просмотра и не доступны для редактирования.

2.4.6.5 При установке конфигурации устройства необходимо учитывать, что назначение дискретных входных сигналов «Вход 3», «Вход 4», «Вход 5» и «Вход 6» определяется пользователем, с помощью групп программных переключателей SGF8–SGF11.

Например, если на клеммы X3:5, X3:6 («Вход 3») подается сигнал о состоянии внешнего ключа ввода АПВ, то, для ввода действия этого сигнала на работу функциональной схемы, необходимо установить программный переключатель SGF8.6=1, а программные переключатели SGF8.1–SGF8.5 и SGF8.7, SGF8.8 установить в «0».

Имеется возможность назначения нескольких дискретных входных сигналов для выполнения одной функции. Например, если на клеммы X3:7, X3:8 («Вход 4») и X3:9, X3:10 («Вход 5») подаются сигналы от внешних устройств, действующих на аварийное отключение выключателя, тогда для ввода действия этих сигналов на работу функциональной схемы необходимо установить программные переключатели SGF9.2=1 и SGF10.2=1, а программные переключатели SGF9.1, SGF9.3–SGF9.8 и SGF10.1, SGF10.3–SGF10.8 установить в «0».

Так же имеется возможность назначения одного дискретного входного сигнала для выполнения нескольких функций. Например, если на клеммы X3:11, X3:12 («Вход 6») подается сигнал блокирования ступени МТЗ, при установке программного переключателя SGB1.1=1 (блокирование защит 1) и блокирования ступени защиты от замыканий на землю, при установке программного переключателя SGB1.7=1 (блокирование защит 2), тогда для ввода действия этого сигнала на работу функциональной схемы необходимо установить программные переключатели SGF11.3=1 и SGF11.4=1, а программные переключатели SGF11.1, SGF11.2, SGF11.5–SGF11.8 установить в «0».

2.4.6.6 Назначение выходных реле К3, К4, К5, К6 и К8 определяется пользователем, с помощью групп программных переключателей SGR1–SGR18.

Например, если реле К6 используется как реле сигнализации аварийного отключения выключателя, то, для действия схемы аварийной сигнализации устройства, необходимо установить программный переключатель SGR17.4=1, а переключатели SGR17.1–SGR17.3 и SGR17.5 установить в «0».

Имеется возможность назначения действия одного внутреннего сигнала на несколько выходных реле. Например, для того, чтобы сигнал срабатывания УРОВ действовал на выходные реле К3, К4, необходимо установить программные переключатели SGR16.1=1 и SGR16.2=1, программные переключатели SGR16.3=0, SGR16.4=0, а SGR16.6 = 1 – для разрешения работы УРОВ.

Так же имеется возможность назначения действия нескольких внутренних сигналов на одно выходное реле. Например, если срабатывание ступеней МТЗ и Is, действующих на отключение (т.е. с выдержками времени T1 и TA), должно действовать на выходное реле К3, то необходимо установить программные переключатели SGR2.1=1 и SGR6.1=1.

2.4.6.7 Устройство ТЭМП 2501-4X имеет две группы уставок (Группа 1 и Группа 2) ступеней защит и программных переключателей SGF, SGB, SGR. Активной группой (действующей в настоящий момент) может быть только одна. Выбор активной группы уставок осуществляется:

- через интерфейс на лицевой панели устройства;
- по последовательному каналу (записью значения параметра V150);
- автоматически, при действии внешнего дискретного сигнала (при установке такой функции).

При выборе группы уставок внешним управляющим сигналом его конфигурация, задаваемая с помощью программных переключателей SGF4.2, SGF8.3–SGF11.3, должна быть одинакова для обеих групп уставок.

Интв.№подл.	Подпись влата	Взам. интв.№	Интв.№дубл.	Подпись влата
-------------	---------------	--------------	-------------	---------------

Редактирование уставок, входящих в Группу 1 или Группу 2 с помощью кнопок управления производится в следующей последовательности:

- 1) выбирается группа уставок в меню «Уставки»;
- 2) путем входа в подменю выбранной группы уставок, они загружаются в буфер ОЗУ для редактирования. При этом уставки Группы 1 и Группы 2, хранящиеся в энергонезависимой памяти, остаются действующими до записи измененных значений, процедура которой описана ниже;
- 3) редактируется и вводится одна или несколько уставок;
- 4) при выходе из структуры подменю «Группа 1» или «Группа 2» в меню «Уставки» появляется запрос – в какую группу необходимо сохранить измененные значения уставок. Первоначально в запросе отображается название выбранной для редактирования группы уставок;
- 5) необходимо кнопками «↑» и «↓» выбрать область записи измененной группы уставок в соответствии с таблицей 2.9;
- 6) при нажатии кнопки «С» происходит возврат подменю для редактирования выбранной ранее группы уставок;
- 7) нажатием кнопки «Е» на 1,5 с, как при вводе уставки, произвести запись или отменить ее;
- 8) после этого значения уставок записываются в энергонезависимую память устройства.

Таблица 2.9

Название запроса	Действие при вводе выбранной области
Груп. 1	Запись уставок в Группу 1
Груп. 2	Запись уставок в Группу 2
ОбеГрп	Запись уставок в Группу 1 и Группу 2
Отмена	Запись измененных значений не производится

2.4.6.8 Уставки, относящиеся к функциям автоматики, УРОВ и параметрам устройства (РФК и дискретные входы), т.е. не входящие в Группу 1 и Группу 2, имеют одно значение и становятся активными сразу после ввода изменений.

2.4.6.9 Попытка ввести, после редактирования, значение уставки, выходящее за границы диапазона, приводит к сохранению значения уставки до редактирования (аналогично выходу из режима изменения уставок без сохранения). Названия, заводское значение (уставка по умолчанию) и допустимый диапазон значений уставок приведены в таблице 2.10.

2.4.6.10 Параметры ступеней защит и автоматики, такие как вывод из действия или ввод в работу, ввод автоматического удвоения уставок ступени МТЗ при включении могут быть установлены как в соответствующих пунктах подменю «Ступени защит», так и непосредственно с помощью программных переключателей.

Оба варианта являются равнозначными для достижения конечного результата. При изменении параметров работы ступеней защит из пунктов подменю происходит автоматическое изменение состояния соответствующих программных переключателей, и, наоборот, при изменении состояния программных переключателей корректируется информация о параметрах ступеней защит, доступная для просмотра в подменю «Ступени защит».

Таблица 2.10

Надпись на дисплее	Название	Заводская уставка	Диапазон
<b>Группа 1</b>	<b>Группа 1 уставок ступеней защит и программных переключателей</b>		
<b>Группа 2</b>	<b>Группа 2 уставок ступеней защит и программных переключателей</b>		
<b>Ступень МТЗ</b>	<b>Уставки ступени МТЗ</b>		
МТЗ ,In	Уставка по току срабатывания МТЗ в долях от номинального тока	7,50xI <sub>N</sub>	от 0,25 до 40xI <sub>N</sub>
T1, с	Уставка по времени срабатывания МТЗ в секундах	0,05 с	от 0,05 до 300 с
2xМТЗ	Ввод автоматического удвоения уставки по току срабатывания МТЗ при включении выключателя	Да	Нет/Да
2xМТЗ ШМН	Ввод автоматического удвоения уставки по току срабатывания МТЗ при самозапуске ЭД	Да	Нет/Да
ВводМТЗ	Ввод ступени МТЗ в работу	Нет	Нет/Да



Продолжение таблицы 2.10

Надпись на дисплее	Название	Заводская уставка	Диапазон
<b>Ступень ЗАР</b>	<b>Уставки ступени ЗАР</b>		
ЗАР, In	Уставка по току срабатывания ступени ЗАР в долях от номинального тока	2,00xI <sub>N</sub>	от 0,25 до 40xI <sub>N</sub>
ТА, с	Уставка ТА по времени срабатывания ступени ЗАР в секундах	15,0 с	от 0,05 до 300 с
ТА.1, с	Уставка ТА.1 по времени срабатывания ступени ЗАР в секундах	5,00 с	от 0,05 до 300 с
ТА.2, с	Уставка ТА.2 по времени срабатывания ступени ЗАР в секундах	15,0 с	от 0,05 до 300 с
Ввод ЗАР	Ввод ступени ЗАР в работу	Нет	Нет/Да
ТАвозв, с	Уставка выдержки времени возврата ступени ЗАР	1,40 с	от 0,04 до 10,0 с
<b>Ступень Is</b>	<b>Уставки ступени Is</b>		
Is, In	Уставка по току срабатывания ступени Is в долях от номинального тока	4,00xI <sub>n</sub>	от 0,25 до 15xI <sub>N</sub>
Ts, с	Уставка Ts по времени срабатывания ступени Is в секундах	10,0 с	от 0,05 до 300 с
Ts.1, с	Уставка Ts.1 по времени срабатывания ступени Is в секундах	1,00 с	от 0,05 до 300 с
Ввод Is	Ввод ступени Is в работу	Нет	Нет/Да
<b>Ступень Iq</b>	<b>Уставки ступени Iq</b>		
Iq, In	Уставка по току срабатывания ступени Iq в долях от номинального тока	1,50xI <sub>n</sub>	от 0,20 до 5xI <sub>N</sub>
Ввод Iq	Ввод ступени Iq в работу	Нет	Нет/Да
T=f(I)	Выбор зависимой характеристики срабатывания защиты от перегрузки Нет – независимая, Да – тепловая модель	Нет	Нет/Да
Tq, с	Уставка Tq по времени срабатывания ступени Iq в секундах	100 с	от 1,00 до 300 с
Tq.1(Tq), с	Уставка Tq.1 по времени срабатывания ступени Iq в долях от Tq	0,50	от 0,1 до 1,0
Kзапр	Коэффициент действия запрета повторного пуска «горячего» двигателя	0,50	от 0,1 до 0,8
Кохл	Коэффициент охлаждения двигателя	2	1 / 2 / 3 / 4 / 5
Tн, с	Постоянная времени нагрева двигателя в секундах	200 с	от 60 до 7200 с
<b>Ступень I&lt;</b>	<b>Уставки ступени I&lt;</b>		
I<, In	Уставка по току срабатывания ступени I< в долях от номинального тока	0,30xI <sub>N</sub>	от 0,10 до 2xI <sub>N</sub>
T<, с	Уставка T< по времени срабатывания ступени I< в секундах	30,0 с	от 0,05 до 300 с
Ввод I<	Ввод ступени I< в работу	Нет	Нет/Да
<b>Ступень 3ОФ</b>	<b>Уставки ступени защиты от обрыва фаз</b>		
ΔI, %	Уставка по току срабатывания ступени защиты от обрыва фаз в процентах	25 %	от 10 до 100 %
ТΔ, с	Уставка ТΔ по времени срабатывания ступени защиты от обрыва фаз в секундах	1,00 с	от 1,00 до 300 с
ТΔ.1, с	Уставка ТΔ.1 по времени срабатывания ступени защиты от обрыва фаз в секундах	1,00 с	от 1,00 до 300 с
Ввод3ОФ	Ввод ступени 3ОФ в работу	Нет	Нет/Да

Инд. № подл.	Взам. инв. №	Инд. № дубл.	Подпись и дата

Продолжение таблицы 2.10

Надпись на дисплее	Название	Заводская уставка	Диапазон
<b>Ступень ОЗЗ</b>	<b>Уставки ступени защиты от замыканий на землю</b>		
OЗЗ, I <sub>n</sub>	Уставка по току срабатывания ступени ОЗЗ по отношению к номинальному току I <sub>0N</sub>	0,50xI <sub>N</sub>	от 0,10 до 2,5xI <sub>N</sub>
T <sub>0</sub> , с	Уставка T <sub>0</sub> по времени срабатывания ступени ОЗЗ в секундах	0,50 с	от 0,05 до 300 с
T <sub>0.1</sub> , с	Уставка T <sub>0.1</sub> времени срабатывания ступени ОЗЗ в секундах	1,0 с	от 0,05 до 300 с
Ввод I <sub>o</sub>	Ввод ступени ОЗЗ в работу	Нет	Нет/Да
<b>Ступень ЗМН</b>	<b>Уставки ступени защиты минимального напряжения</b>		
T <sub>сп</sub> , с	Уставка по времени срабатывания ступени ЗМН в секундах	5,00 с	от 0,05 до 300 с
<b>SGF</b>	<b>Группы программных переключателей SGF</b>		
<b>SGF1</b>	<b>Группа программных переключателей SGF1</b>		
SGF1.1	Ввод МТЗ в работу: SGF1.1 = 0 – выведена, SGF1.1 = 1 – введена	0	0/1
SGF1.2	Ввод ЗАР в работу: SGF1.2 = 0 – выведена, SGF1.2 = 1 – введена	0	0/1
SGF1.3	Ввод I <sub>s</sub> в работу: SGF1.3 = 0 – выведена, SGF1.3 = 1 – введена	0	0/1
SGF1.4	Ввод I <sub>q</sub> в работу: SGF1.4 = 0 – выведена, SGF1.4 = 1 – введена	0	0/1
SGF1.5	Выбор характеристики срабатывания ступени I <sub>q</sub> : SGF1.5 = 0 – независимая, SGF1.5 = 1 – тепловая модель	0	0/1
SGF1.6	Ввод I< в работу: SGF1.6 = 0 – выведена, SGF1.6 = 1 – введена	0	0/1
SGF1.7	Ввод ЗОФ в работу: SGF1.7 = 0 – выведена, SGF1.7 = 1 – введена	0	0/1
SGF1.8	Ввод ОЗЗ в работу: SGF1.8 = 0 – выведена, SGF1.8 = 1 – введена	0	0/1
<b>SGF2</b>	<b>Группа программных переключателей SGF2</b>		
SGF2.1	Ввод автоматического удвоения уставки МТЗ при включении выключателя: SGF2.1 = 0 – выведено, SGF2.1 = 1 – введено	1	0/1
SGF2.2	Ввод автоматического удвоения уставки МТЗ при самозапуске ЭД после снижения напряжения: SGF2.2 = 0 – выведено, SGF2.2 = 1 – введено	1	0/1
SGF2.3	Действие токового органа I <sub>q</sub> на формирование сигнала «Пуск МТЗ»: SGF2.3 = 0 – выведено, SGF2.3 = 1 – введено	0	0/1

Продолжение таблицы 2.10

Надпись на дисплее	Название	Заводская уставка	Диапазон
SGF2.4	Действие токового органа МТЗ на формирование сигнала «Пуск МТЗ»: SGF2.4 = 0 – выведено, SGF2.4 = 1 – введено	0	0/1
SGF2.5	Ввод блокирования ЗАР при включении выключателя или самозапуске ЭД: SGF2.5 = 0 – выведено, SGF2.5 = 1 – введено	0	0/1
SGF2.6	Действие счетчика суммарного времени запусков на запрет включения выключателя: SGF2.6 = 0 – выведено, SGF2.6 = 1 – введено	0	0/1
SGF2.7	Действие IQ на запрет включения выключателя: SGF2.6 = 0 – выведено, SGF2.6 = 1 – введено	0	0/1
SGF2.8	Ввод контроля положения выключателя при формировании сигнала «Пуск МТЗ»: SGF2.6 = 0 – выведен, SGF2.6 = 1 – введен	0	0/1
<i>SGF3</i>	<i>Группа программных переключателей SGF3</i>	<i>0</i>	<i>от 0 до 255</i>
SGF3.1	Ввод действия ЗАР с выдержкой времени ТА: SGF3.1 = 0 – выведено, SGF3.1 = 1 – введено	0	0/1
SGF3.2	Ввод действия ЗАР с выдержкой времени ТА.1: SGF3.2 = 0 – выведено, SGF3.2 = 1 – введено	0	0/1
SGF3.3	Ввод действия IQ с выдержкой времени TQ: SGF3.3 = 0 – выведено, SGF3.3 = 1 – введено	0	0/1
SGF3.4	Ввод действия IQ с выдержкой времени TQ.1: SGF3.4 = 0 – выведено, SGF3.4 = 1 – введено	0	0/1
SGF3.5	Ввод действия IQ с выдержкой времени TQ.2: SGF3.5 = 0 – выведено, SGF3.5 = 1 – введено	0	0/1
SGF3.6	Ввод действия ЗОФ с выдержкой времени ТА: SGF3.6 = 0 – выведено, SGF3.6 = 1 – введено	0	0/1
SGF3.7	Ввод действия ЗОФ с выдержкой времени ТА.1: SGF3.7 = 0 – выведено, SGF3.7 = 1 – введено	0	0/1
SGF3.8	Ввод действия ОЗЗ с выдержкой времени T0: SGF3.8 = 0 – выведено, SGF3.8 = 1 – введено	0	0/1
<i>SGF4</i>	<i>Группа программных переключателей SGF4</i>	<i>0</i>	<i>от 0 до 255</i>
SGF4.1	Ввод действия ОЗЗ с выдержкой времени T0.1: SGF4.1 = 0 – выведено, SGF4.1 = 1 – введено	0	0/1
SGF4.2	Переключение группы уставок внешним сигналом управления/блокировки: SGF4.2 = 0 – выведено, SGF4.2 = 1 – введено	0	0/1

Инд. № подл.	Подпись и дата	Взам. инв. №	Инд. № дубл.	Подпись и дата

Изм.	Лист	№ документа	Подп.	Дата

Продолжение таблицы 2.10

Надпись на дисплее	Название	Заводская уставка	Диапазон
SGF4.3	Контроль по току при действии дуговой защиты на отключение: SGF4.3 = 0 – выведен, SGF4.3 = 1 – введен	0	0/1
SGF4.4	Ввод защелки сигнала отключения от защит: SGF4.4 = 0 – выведена, SGF4.4 = 1 – введена	0	0/1
SGF4.5, SGF4.6	Выбор режима работы реле аварийного отключения: длительно 1 сек. 10 сек. длительно SGF4.5 0 1 0 1 SGF4.6 0 0 1 1	0, 0	0/1 0/1
SGF4.7, SGF4.8	Выбор режима работы реле предупредительной сигнализации: длительно 1 сек. 10 сек. длительно SGF4.7 0 1 0 1 SGF4.8 0 0 1 1	0, 0	0/1 0/1
<i>SGF5</i>	<i>Группа программных переключателей SGF5</i>	<i>0</i>	<i>от 0 до 255</i>
SGF5.1	Действие сигнала отключения от МТЗ на запрет АПВ: SGF5.1 = 0 – выведено, SGF5.1 = 1 – введено	0	0/1
SGF5.2	Действие сигнала отключения от ЗАР с выдержкой времени ТА на запрет АПВ: SGF5.2 = 0 – выведено, SGF5.2 = 1 – введено	0	0/1
SGF5.3	Действие сигнала отключения от ЗАР с выдержкой времени ТА.2 на запрет АПВ: SGF5.3 = 0 – выведено, SGF5.3 = 1 – введено	0	0/1
SGF5.4	Действие сигнала отключения от Iq на запрет АПВ: SGF5.4 = 0 – выведено, SGF5.4 = 1 – введено	0	0/1
SGF5.5	Действие сигнала отключения от ЗОФ на запрет АПВ: SGF5.5 = 0 – выведено, SGF5.5 = 1 – введено	0	0/1
SGF5.6	Действие сигнала отключения от ОЗЗ на запрет АПВ: SGF5.6 = 0 – выведено, SGF5.6 = 1 – введено	0	0/1
SGF5.7	Действие сигнала отключения от внешних устройств на запрет АПВ: SGF5.7 = 0 – выведено, SGF5.7 = 1 – введено	0	0/1
SGF5.8	Действие сигнала отключения от I< на запрет АПВ: SGF5.8 = 0 – выведено, SGF5.8 = 1 – введено	0	0/1
<i>SGF6</i>	<i>Группа программных переключателей SGF6</i>	<i>0</i>	<i>от 0 до 255</i>
SGF6.1	Действие сигнала отключения от ЗМН на запрет АПВ: SGF6.1 = 0 – выведено, SGF6.1 = 1 – введено	0	0/1
SGF6.2	Ввод АПВ в работу: SGF6.2 = 0 – выведено, SGF6.2 = 1 – введено	0	0/1

Продолжение таблицы 2.10

Надпись на дисплее	Название	Заводская уставка	Диапазон
SGF6.3	Действие успешного АПВ на сброс индикации сработавших защит: SGF6.3 = 0 – выведено, SGF6.3 = 1 – введено	0	0/1
SGF6.4	Действие срабатывания ЗАР с выдержкой времени ТА.2 на отключение выключателя: SGF6.5 = 0 – выведено, SGF6.5 = 1 – введено	0	0/1
SGF6.5	Действие срабатывания Is с выдержкой времени Ts или Ts.1 на отключение выключателя: SGF6.5 = 0 – выведено, SGF6.5 = 1 – введено	0	0/1
SGF6.6	Действие срабатывания I< с выдержкой времени T< на отключение выключателя: SGF6.6 = 0 – выведено, SGF6.6 = 1 – введено	0	0/1
SGF6.7	Действие срабатывания ЗМН с выдержкой времени Tзmn на отключение выключателя: SGF6.7 = 0 – выведено, SGF6.7 = 1 – введено	0	0/1
SGF6.8	Действие сигнала отключения от Is на запрет АПВ: SGF6.8 = 0 – выведено, SGF6.8 = 1 – введено	0	0/1
<i>SGF7</i>	<i>Группа программных переключателей SGF7</i>	<i>0</i>	<i>от 0 до 255</i>
SGF7.1	Ввод инвертирования дискретного сигнала 3: SGF7.1 = 0 – выведено, SGF7.1 = 1 – введено	0	0/1
SGF7.2	Ввод инвертирования дискретного сигнала 4: SGF7.2 = 0 – выведено, SGF7.2 = 1 – введено	0	0/1
SGF7.3	Ввод инвертирования дискретного сигнала 5: SGF7.3 = 0 – выведено, SGF7.3 = 1 – введено	0	0/1
SGF7.4	Ввод инвертирования дискретного сигнала 6: SGF7.4 = 0 – выведено, SGF7.4 = 1 – введено	0	0/1
SGF7.5	Ввод инвертирования дискретного сигнала от РПО: SGF7.5 = 0 – выведено, SGF7.5 = 1 – введено	0	0/1
SGF7.6	Ввод инвертирования дискретного сигнала от РПВ: SGF7.6 = 0 – выведено, SGF7.6 = 1 – введено	0	0/1
SGF7.7	Ввод блокировки отключения от дуговой защиты при неисправности (ложном срабатывании) датчика: SGF7.7 = 0 – выведено SGF7.7 = 1 – введено	0	0/1
SGF7.8	Пуск УРОВ при действии на отключение защиты от замыканий на землю: SGF7.8 = 0 – выведен, SGF7.8 = 1 – введен	0	0/1

Инд. № подл.	Подпись и дата	Взам. инв. №	Инд. № дубл.	Подпись и дата

Изм.	Лист	№ документа	Подп.	Дата

Продолжение таблицы 2.10

Надпись на дисплее	Название	Заводская уставка	Диапазон
<i>SGF8</i>	<i>Группа программных переключателей SGF8</i>	0	от 0 до 255
SGF8.1	Действие сигнала дискретного входа 3 – от датчика дуговой защиты: SGF8.1 = 0 – выведено, SGF8.1 = 1 – введено	0	0/1
SGF8.2	Действие сигнала дискретного входа 3 – отключение от внешних устройств: SGF8.2 = 0 – выведено, SGF8.2 = 1 – введено	0	0/1
SGF8.3	Действие сигнала дискретного входа 3 – блокирование защит 1 либо переключение активной группы уставок: SGF8.3 = 0 – выведено, SGF8.3 = 1 – введено	0	0/1
SGF8.4	Действие сигнала дискретного входа 3 – блокирование защит 2: SGF8.4 = 0 – выведено, SGF8.4 = 1 – введено	0	0/1
SGF8.5	Действие сигнала от дискретного входа 3 – от ключа выбора режима управления выключателем: SGF8.5 = 0 – выведено, SGF8.5 = 1 – введено	0	0/1
SGF8.6	Действие сигнала от дискретного входа 3 – от ключа ввода АПВ: SGF8.6 = 0 – выведено, SGF8.6 = 1 – введено	0	0/1
SGF8.7	Действие сигнала от дискретного входа 3 – потеря возбуждения: SGF8.7 = 0 – выведено, SGF8.7 = 1 – введено	0	0/1
SGF8.8	Действие сигнала от дискретного входа 3 – потеря питания ЭД: SGF8.8 = 0 – выведено, SGF8.8 = 1 – введено	0	0/1
<i>SGF9</i>	<i>Группа программных переключателей SGF9</i>	0	от 0 до 255
SGF9.1 – SGF9.8	Состояние переключателей SGF9.1–SGF9.8 определяет функциональное назначение сигнала от дискретного входа 4, аналогично группе SGF8	0	от 0 до 255
<i>SGF10</i>	<i>Группа программных переключателей SGF10</i>	0	от 0 до 255
SGF10.1 – SGF10.8	Состояние переключателей SGF10.1–SGF10.8 определяет функциональное назначение сигнала от дискретного входа 5, аналогично группе SGF8	0	от 0 до 255
<i>SGF11</i>	<i>Группа программных переключателей SGF11</i>	0	от 0 до 255
SGF11.1 – SGF11.8	Состояние переключателей SGF11.1–SGF11.8 определяет функциональное назначение сигнала от дискретного входа 6, аналогично группе SGF8	0	от 0 до 255
<b>SGB</b>	<b>Группы программных переключателей SGB</b>		
<i>SGB1</i>	<i>Группа программных переключателей SGB1</i>	0	от 0 до 255
SGB1.1	Действие сигнала блокирования защит 1 на сброс выдержек времени срабатывания и блокирование МТЗ: SGB1.1 = 0 – выведено, SGB1.1 = 1 – введено	0	0/1

Продолжение таблицы 2.10

Надпись на дисплее	Название	Заводская уставка	Диапазон
SGB1.2	Действие сигнала блокирования защит 1 на сброс выдержек времени срабатывания и блокирование ЗАР: SGB1.2 = 0 – выведено, SGB1.2 = 1 – введено	0	0/1
SGB1.3	Действие сигнала блокирования защит 1 на сброс выдержки времени срабатывания Ts и блокирование Is: SGB1.3 = 0 – выведено, SGB1.3 = 1 – введено	0	0/1
SGB1.4	Действие сигнала блокирования защит 1 на сброс выдержек времени срабатывания и блокирование Iq: SGB1.4 = 0 – выведено, SGB1.4 = 1 – введено	0	0/1
SGB1.5	Действие сигнала блокирования защит 1 на сброс выдержек времени срабатывания и блокирование I<: SGB1.5 = 0 – выведено, SGB1.5 = 1 – введено	0	0/1
SGB1.6	Действие сигнала блокирования защит 1 на сброс выдержек времени срабатывания и блокирование ЗОФ: SGB1.6 = 0 – выведено, SGB1.6 = 1 – введено	0	0/1
SGB1.7	Действие сигнала блокирования защит 1 на сброс выдержек времени срабатывания и блокирование ОЗЗ: SGB1.7 = 0 – выведено, SGB1.7 = 1 – введено	0	0/1
SGB1.8	Действие внешних ключей управления «Отключить» и «Включить» на выключатель в режиме управления выключателем «Дистанционное»: SGB1.8 = 0 – выведено, SGB1.8 = 1 – введено	0	0/1
<i>SGB2</i>	<i>Группа программных переключателей SGB2</i>	<i>0</i>	<i>от 0 до 255</i>
SGB2.1	Действие сигнала блокирования защит 2 на сброс выдержек времени срабатывания и блокирование МТЗ: SGB2.1 = 0 – выведено, SGB2.1 = 1 – введено	0	0/1
SGB2.2	Действие сигнала блокирования защит 2 на сброс выдержек времени срабатывания и блокирование ЗАР: SGB2.2 = 0 – выведено, SGB2.2 = 1 – введено	0	0/1
SGB2.3	Действие сигнала блокирования защит 2 на сброс выдержек времени срабатывания Ts.1 и блокирование Is: SGB2.3 = 0 – выведено, SGB2.3 = 1 – введено	0	0/1
SGB2.4	Действие сигнала блокирования защит 2 на сброс выдержек времени срабатывания и блокирование Iq: SGB2.4 = 0 – выведено, SGB2.4 = 1 – введено	0	0/1
SGB2.5	Действие сигнала блокирования защит 2 на сброс выдержек времени срабатывания и блокирование I<: SGB2.5 = 0 – выведено, SGB2.5 = 1 – введено	0	0/1

Инд. № подл.	Подпись и дата	Взам. инв. №	Инд. № дубл.	Подпись и дата

Изм.	Лист	№ документа	Подп.	Дата

Продолжение таблицы 2.10

Надпись на дисплее	Название	Заводская уставка	Диапазон
SGB2.6	Действие сигнала блокирования защит 2 на сброс выдержек времени срабатывания и блокирование ЗОФ: SGB2.6 = 0 – выведено, SGB2.6 = 1 – введено	0	0/1
SGB2.7	Действие сигнала блокирования защит 2 на сброс выдержек времени срабатывания и блокирование ОЗЗ: SGB2.7 = 0 – выведено, SGB2.7 = 1 – введено	0	0/1
SGB2.8	Действие команд управления «Отключить» и «Включить», передаваемых по последовательному каналу связи, на выключатель в режиме управления выключателем «Местное»: SGB2.8 = 0 – выведено, SGB2.8 = 1 – введено	0	0/1
<b>SGR</b>	<b>Группы программных переключателей SGR</b>		
<i>SGR1</i>	<i>Группа программных переключателей SGR1</i>	0	от 0 до 63
SGR1.1	Действие сигнала «Пуск МТЗ» на выходное реле К3: SGR1.1 = 0 – выведено, SGR1.1 = 1 – введено	0	0/1
SGR1.2	Действие сигнала «Пуск МТЗ» на сигнальное реле К4: SGR1.2 = 0 – выведено, SGR1.2 = 1 – введено	0	0/1
SGR1.3	Действие сигнала «Пуск МТЗ» на сигнальное реле К5: SGR1.3 = 0 – выведено, SGR1.3 = 1 – введено	0	0/1
SGR1.4	Действие сигнала «Пуск МТЗ» на сигнальное реле К6: SGR1.4 = 0 – выведено, SGR1.4 = 1 – введено	0	0/1
SGR1.5	Действие сигнала «Пуск МТЗ» на сигнальное реле К8: SGR1.5 = 0 – выведено, SGR1.5 = 1 – введено	0	0/1
SGR1.6	Разрешение работы выходных реле: SGR1.6 = 0 – выведено, SGR1.6 = 1 – введено	0	0/1
<i>SGR2</i>	<i>Группа программных переключателей SGR2</i>	0	от 0 до 31
SGR2.1 – SGR2.5	Состояние переключателей SGR2.1–SGR2.5 определяет действие сигнала срабатывания МТЗ с выдержкой Т1 на реле К3, К4, К5, К6, К8	0	0/1
<i>SGR3</i>	<i>Группа программных переключателей SGR3</i>	0	от 0 до 31
SGR3.1 – SGR3.5	Состояние переключателей SGR3.1–SGR3.5 определяет действие сигнала срабатывания ЗАР с выдержкой ТА.1 (ресинхронизация) на реле К3, К4, К5, К6, К8	0	0/1
<i>SGR4</i>	<i>Группа программных переключателей SGR4</i>	0	от 0 до 31
SGR4.1 – SGR4.5	Состояние переключателей SGR4.1–SGR4.5 определяет действие сигнала срабатывания ЗАР с выдержкой ТА.2 (неисправность цепей возбуждения) на реле К3, К4, К5, К6, К8	0	0/1
<i>SGR5</i>	<i>Группа программных переключателей SGR5</i>	0	от 0 до 31
SGR5.1 – SGR5.5	Состояние переключателей SGR5.1–SGR5.5 определяет действие сигнала «Пуск Is» на реле К3, К4, К5, К6, К8	0	0/1



Продолжение таблицы 2.10

Надпись на дисплее	Название	Заводская уставка	Диапазон
<i>SGR6</i>	<i>Группа программных переключателей SGR6</i>	0	от 0 до 31
SGR6.1 – SGR6.5	Состояние переключателей SGR6.1–SGR6.5 определяет действие сигнала срабатывания Is с выдержкой Ts или Ts.1 на реле К3, К4, К5, К6, К8	0	0/1
<i>SGR7</i>	<i>Группа программных переключателей SGR7</i>	0	от 0 до 31
SGR7.1 – SGR7.5	Состояние переключателей SGR7.1–SGR7.5 определяет действие сигнала срабатывания Iq с выдержкой Tq на реле К3, К4, К5, К6, К8	0	0/1
<i>SGR8</i>	<i>Группа программных переключателей SGR8</i>	0	от 0 до 31
SGR8.1 – SGR8.5	Состояние переключателей SGR8.1–SGR8.5 определяет действие сигнала срабатывания Iq с выдержкой Tq.1 на реле К3, К4, К5, К6, К8	0	0/1
<i>SGR9</i>	<i>Группа программных переключателей SGR9</i>	0	от 0 до 31
SGR9.1 – SGR9.5	Состояние переключателей SGR9.1–SGR9.5 определяет действие сигнала срабатывания Iq с выдержкой Tq.2 на реле К3, К4, К5, К6, К8	0	0/1
<i>SGR10</i>	<i>Группа программных переключателей SGR10</i>	0	от 0 до 31
SGR10.1 – SGR10.5	Состояние переключателей SGR10.1–SGR10.5 определяет действие сигнала срабатывания I< с выдержкой T< на реле К3, К4, К5, К6, К8	0	0/1
<i>SGR11</i>	<i>Группа программных переключателей SGR11</i>	0	от 0 до 31
SGR11.1 – SGR11.5	Состояние переключателей SGR11.1–SGR11.5 определяет действие сигнала срабатывания 3ОФ с выдержкой TΔ на реле К3, К4, К5, К6, К8	0	0/1
<i>SGR12</i>	<i>Группа программных переключателей SGR12</i>	0	от 0 до 31
SGR12.1 – SGR12.5	Состояние переключателей SGR12.1–SGR12.5 определяет действие сигнала срабатывания 3ОФ с выдержкой TΔ.1 на реле К3, К4, К5, К6, К8	0	0/1
<i>SGR13</i>	<i>Группа программных переключателей SGR13</i>	0	от 0 до 31
SGR13.1 – SGR13.5	Состояние переключателей SGR13.1–SGR13.5 определяет действие сигнала срабатывания ОЗЗ с выдержкой T0 на реле К3, К4, К5, К6,	0	0/1
<i>SGR14</i>	<i>Группа программных переключателей SGR14</i>	0	от 0 до 31
SGR14.1 – SGR14.5	Состояние переключателей SGR14.1–SGR14.5 определяет действие сигнала срабатывания ОЗЗ с выдержкой T0.1 на реле К3, К4, К5, К6, К8	0	0/1
<i>SGR15</i>	<i>Группа программных переключателей SGR15</i>	0	от 0 до 31
SGR15.1 – SGR15.5	Состояние переключателей SGR15.1–SGR15.5 определяет действие сигнала срабатывания 3МН с выдержкой Tзmn на реле К3, К4, К5, К6, К8	0	0/1
<i>SGR16</i>	<i>Группа программных переключателей SGR16</i>	0	от 0 до 63
SGR16.1 – SGR16.5	Состояние переключателей SGR16.1–SGR16.5 определяет действие сигнала срабатывания УРОВ с выдержкой Туров на реле К3, К4, К5, К6, К8	0	0/1
SGR16.6	Действие срабатывания УРОВ с выдержкой Туров на выходные реле, индикацию и сброс/запрет АПВ: SGR16.6 = 0 – выведено, SGR16.6 = 1 – введено	0	0/1
<i>SGR17</i>	<i>Группа программных переключателей SGR17</i>	0	от 0 до 31
SGR17.1 – SGR17.5	Состояние переключателей SGR17.1–SGR17.5 определяет действие сигнала аварийного отключения на реле К3, К4, К5, К6, К8	0	0/1

Индв.№подл.	Подпись и дата	Взам. инв.№	Индв.№дубл.	Подпись и дата

Изм.	Лист	№ документа	Подп.	Дата
------	------	-------------	-------	------

Продолжение таблицы 2.10

Надпись на дисплее	Название	Заводская уставка	Диапазон
<i>SGR18</i>	<i>Группа программных переключателей SGR18</i>	0	от 0 до 31
SGR18.1 – SGR18.5	Состояние переключателей SGR18.1–SGR18.5 определяет действие предупредительной сигнализации на реле К3, К4, К5, К6, К8	0	0/1
<b>УРОВ</b>	<b>Уставки УРОВ</b>		
Туров, с	Уставка выдержки времени срабатывания УРОВ	0,10 с	от 0,10 до 1,00 с
ВводУРОВ	Ввод действия УРОВ	Нет	Нет/Да
<b>АПВ</b>	<b>Уставки АПВ</b>		
Тср, с	Уставка времени срабатывания АПВ, в секундах	5,00 с	от 0,50 до 120 с
Тгот, с	Уставка времени готовности АПВ, в секундах	25,0 с	от 0,50 до 25,0 с
Счетчик	Счетчик числа попыток АПВ	0	от 0 до 999
Ввод	Разрешение работы АПВ	Нет	Нет/Да
<b>Счетчик ts</b>	<b>Уставки счетчика суммарного времени запусков</b>		
ts сум, с	Уставка срабатывания счетчика суммарного времени запусков, в секундах	10,0 с	от 5 до 500 с
Δts, с/ч	Уставка скорости снижения содержимого счетчика, секунд в час	20,0 с/ч	от 2 до 250
<b>РФК</b>	<b>Параметры реле фиксации команд</b>		
Тупр, с	Выдержка времени на переключение выходного реле К9 «РФК» с момента подачи команды управления	0,10 с	от 0,10 до 0,90 с
<b>ДискВходы</b>	<b>Параметры дискретных входов устройства</b>		
Твход3, с	Выдержка времени на срабатывание дискретного входа 3 при подаче входного сигнала	0,03 с	от 0,03 до 300 с
Твход4, с	Выдержка времени на срабатывание дискретного входа 4 при подаче входного сигнала	0,03 с	от 0,03 до 300 с
Твход5, с	Выдержка времени на срабатывание дискретного входа 5 при подаче входного сигнала	0,03 с	от 0,03 до 300 с
Твход6, с	Выдержка времени на срабатывание дискретного входа 6 при подаче входного сигнала	0,03 с	от 0,03 до 300 с

#### 2.4.7 Параметры конфигурации устройства и измерительных трансформаторов тока

2.4.7.1 В меню «Конфигурация» задаются параметры устройства и измерительных трансформаторов тока, приведенные в таблице 2.11, а так же возможно выполнение функциональных тестов защит и проверки срабатывания выходных реле.

Изменение параметров устройства и выполнение функциональных тестов в меню «Конфигурация» возможно только после открытия пароля доступа.

2.4.7.2 Для выполнения заложенных в устройстве функциональных тестов необходимо в соответствующем пункте меню удержанием кнопки «Е» (аналогично входу в режим изменения уставок) добиться изменения индикации номера теста с «00» на «0». Выполнение теста №0 осуществляется нажатием кнопки «С», остальных – нажатием кнопки «Е». Выход из режима выполнения функциональных тестов аналогичен выходу из режима изменения уставок без сохранения.

2.4.7.3 Изменение параметров часов-календаря производится путем входа в соответствующее подменю и увеличением или уменьшением на единицу изменяемого параметра даты или времени. Запись измененного значения параметров даты или времени аналогична вводу уставок.

2.4.7.4 Внешние дискретные сигналы и внутренние сигналы пуска/срабатывания функций защит и автоматики, появление которых приводит к запуску осциллографа, задаются (маскируются) с помощью специальных параметров – масок. Маска состоит из битов, состояние которых определяет, приводит ли пуск/срабатывание той или иной функции защиты или автоматики к запуску аварийной записи. Назначение битов масок пуска осциллографа приведено в таблице 2.11

2.4.7.5 Индикатором состояния масок пуска осциллографа от внутренних или внешних дискретных сигналов служит контрольная сумма, аналогичная контрольной сумме групп переключателей, пример расчета, которой приведен в п. 2.4.6.1.

Таблица 2.11

Надпись на дисплее	Параметр	Заводская уставка	Диапазон
<b>ТестФункций</b>	<b>Выполнение встроенных тестов функций защит и выходных реле</b>		
ТестФункцN	Выполнение соответствующего теста	00	от 0 до 22
ТестФункцN 0	Срабатывание реле «неисправность»		
ТестФункцN 1	Имитация пуска ступени Iq		
ТестФункцN 2	Имитация срабатывания ступени Iq с выдержкой времени Tq		
ТестФункцN 3	Имитация срабатывания ступени Iq с выдержкой времени Tq.1		
ТестФункцN 4	Имитация срабатывания ступени Iq с выдержкой времени Tq.2		
ТестФункцN 5	Имитация пуска ступени Is		
ТестФункцN 6	Имитация срабатывания ступени Is с выдержкой Ts		
ТестФункцN 7	Имитация срабатывания ступени ЗАР с выдержкой времени ТА		
ТестФункцN 8	Имитация срабатывания ступени ЗАР с выдержкой времени ТА.1		
ТестФункцN 9	Имитация срабатывания ступени МТЗ с выдержкой времени Т1		
ТестФункцN 10	Имитация срабатывания ступени I< с выдержкой времени Т<		
ТестФункцN 11	Имитация срабатывания ступени ОЗЗ с выдержкой времени Т0		
ТестФункцN 12	Имитация срабатывания ступени ОЗЗ с выдержкой времени Т0.1		
ТестФункцN 13	Имитация срабатывания ступени ЗОФ с выдержкой времени ТΔ		
ТестФункцN 14	Имитация срабатывания ступени ЗОФ с выдержкой времени ТΔ.1		
ТестФункцN 15	Срабатывание реле К1		
ТестФункцN 16	Срабатывание реле К2		
ТестФункцN 17	Срабатывание реле К3		
ТестФункцN 18	Срабатывание реле К4		
ТестФункцN 19	Срабатывание реле К5		
ТестФункцN 20	Срабатывание реле К6		
ТестФункцN 21	Срабатывание реле К7		
ТестФункцN 22	Срабатывание реле К8		
<b>Трансформаторы</b>	<b>Параметры измерительных трансформаторов тока</b>		
Ктрф, А	Коэффициент трансформации фазных токов	600	от 1 до 9999
Ктро,А	Коэффициент трансформации тока нулевой последовательности	27,0	от 0,01 до 99,9
<b>SGF12</b>	<b>Группа программных переключателей SGF12</b>		
SGF12.1	Использование измерений тока фазы А для работы защит: SGF12.1 = 0 – выведено, SGF12.1 = 1 – введено	1	0/1
SGF12.2	Использование измерений тока фазы В для работы защит: SGF12.2 = 0 – выведено, SGF12.2 = 1 – введено	1	0/1
SGF12.3	Использование измерений тока фазы С для работы защит: SGF12.3 = 0 – выведено, SGF12.3 = 1 – введено	1	0/1
<b>РежИндТок</b>	<b>Режим индикации токов:</b> 0 – в долях по отношению к номинальному, 1 – в первичных значениях	0	0/1

Индв.№подл.	Подпись и дата	Взам. инв.№	Индв.№дубл.	Подпись и дата
-------------	----------------	-------------	-------------	----------------

Продолжение таблицы 2.11

Надпись на дисплее	Параметр	Заводская уставка	Диапазон
<b>КонфОсцил</b>	<b>Конфигурация осциллографа</b>		
РежОсц	Режим работы осциллографа: 0 – выключен, 1 – включен	0	0/1
Тавар, с	Длительность записи аварийного режима, с	0,5 с	от 0,5с до 5,0с
<i>МаскОсц1</i>	<i>Маска пуска осциллографа 1</i>	23	от 0 до 127
МаскОсц1.1	Запуск осциллографа при пуске ступени Iq: МаскОсц1.1 = 0 – выведен, МаскОсц1.1 = 1 – введен,	1	0/1
МаскОсц1.2	Запуск осциллографа при пуске ступени ЗАР: МаскОсц1.2 = 0 – выведен, МаскОсц1.2 = 1 – введен,	1	0/1
МаскОсц1.3	Запуск осциллографа при пуске ступени МТЗ: МаскОсц1.3 = 0 – выведен, МаскОсц1.3 = 1 – введен,	1	0/1
МаскОсц1.4	Запуск осциллографа при пуске ступени ЗОФ: МаскОсц1.4 = 0 – выведен, МаскОсц1.4 = 1 – введен,	0	0/1
МаскОсц1.5	Запуск осциллографа при пуске ступени ОЗЗ: МаскОсц1.5 = 0 – выведен, МаскОсц1.5 = 1 – введен,	1	0/1
МаскОсц1.6	Запуск осциллографа при пуске ступени I<: МаскОсц1.6 = 0 – выведен, МаскОсц1.6 = 1 – введен,	0	0/1
МаскОсц1.7	Запуск осциллографа при пуске ступени Is: МаскОсц1.7 = 0 – выведен, МаскОсц1.7 = 1 – введен,	0	0/1
<i>МаскОсц2</i>	<i>Маска пуска осциллографа 2</i>	0	от 0 до 255
МаскОсц2.1	Запуск осциллографа при срабатывании ступени Iq с выдержкой времени TQ: МаскОсц2.1 = 0 – выведен, МаскОсц2.1 = 1 – введен,	0	0/1
МаскОсц2.2	Запуск осциллографа при срабатывании ступени Iq с выдержкой времени TQ.1: МаскОсц2.2 = 0 – выведен, МаскОсц2.2 = 1 – введен,	0	0/1
МаскОсц2.3	Запуск осциллографа при срабатывании ступени ЗАР с выдержкой времени ТА: МаскОсц2.3 = 0 – выведен, МаскОсц2.3 = 1 – введен,	0	0/1
МаскОсц2.4	Запуск осциллографа при срабатывании ступени ЗАР с выдержкой времени ТА.1: МаскОсц2.4 = 0 – выведен, МаскОсц2.4 = 1 – введен,	0	0/1
МаскОсц2.5	Запуск осциллографа при срабатывании ступени ЗАР с выдержкой времени ТА.2: МаскОсц2.5 = 0 – выведен, МаскОсц2.5 = 1 – введен,	0	0/1
МаскОсц2.6	Запуск осциллографа при срабатывании ступени МТЗ с выдержкой времени T1: МаскОсц2.6 = 0 – выведен, МаскОсц2.6 = 1 – введен,	0	0/1

Продолжение таблицы 2.11

Надпись на дисплее	Параметр	Заводская уставка	Диапазон
МаскОсц2.7	Запуск осциллографа при срабатывании ступени ЗОФ с выдержкой времени ТД: МаскОсц2.7 = 0 – выведен, МаскОсц2.7 = 1 – введен,	0	0/1
МаскОсц2.8	Запуск осциллографа при срабатывании ступени ЗОФ с выдержкой времени ТД.1: МаскОсц2.8 = 0 – выведен, МаскОсц2.8 = 1 – введен,	0	0/1
<i>МаскОсц3</i>	<i>Маска пуска осциллографа 3</i>	<i>0</i>	<i>от 0 до 63</i>
МаскОсц3.1	Запуск осциллографа при срабатывании ступени ОЗЗ с выдержкой времени Т0: МаскОсц3.1 = 0 – выведен, МаскОсц3.1 = 1 – введен,	0	0/1
МаскОсц3.2	Запуск осциллографа при срабатывании ступени ОЗЗ с выдержкой времени Т0.1: МаскОсц3.2 = 0 – выведен, МаскОсц3.2 = 1 – введен,	0	0/1
МаскОсц3.3	Запуск осциллографа при срабатывании ступени Is с выдержкой времени Ts: МаскОсц3.3 = 0 – выведен, МаскОсц3.3 = 1 – введен,	0	0/1
МаскОсц3.4	Запуск осциллографа при срабатывании ступени Is с выдержкой времени Ts.1: МаскОсц3.4 = 0 – выведен, МаскОсц3.4 = 1 – введен,	0	0/1
МаскОсц3.5	Запуск осциллографа при срабатывании ступени I<: МаскОсц3.5 = 0 – выведен, МаскОсц3.5 = 1 – введен,	0	0/1
МаскОсц3.6	Запуск осциллографа при срабатывании ступени Iq с выдержкой времени Tq.2: МаскОсц3.6 = 0 – выведен, МаскОсц3.6 = 1 – введен,	0	0/1
<i>МаскОсц4</i>	<i>Маска пуска осциллографа 4</i>	<i>0</i>	<i>от 0 до 31</i>
МаскОсц4.1	Запуск осциллографа при появлении сигнала «Самозапуск»: МаскОсц4.1 = 0 – выведен, МаскОсц4.1 = 1 – введен,	0	0/1
МаскОсц4.2	Запуск осциллографа при срабатывании АПВ: МаскОсц4.2 = 0 – выведен, МаскОсц4.2 = 1 – введен,	0	0/1
МаскОсц4.3	Запуск осциллографа при срабатывании УРОВ: МаскОсц4.3 = 0 – выведен, МаскОсц4.3 = 1 – введен,	0	0/1
МаскОсц4.4	Запуск осциллографа при срабатывании дуговой защиты: МаскОсц4.4 = 0 – выведен, МаскОсц4.4 = 1 – введен,	0	0/1
МаскОсц4.5	Запуск осциллографа при срабатывании ЗМН: МаскОсц4.5 = 0 – выведен, МаскОсц4.5 = 1 – введен,	0	0/1
<i>МаскОсц5</i>	<i>Маска пуска осциллографа 5</i>	<i>0</i>	<i>от 0 до 255</i>
МаскОсц5.1	Запуск при изменении состояния дискретного сигнала РКО: МаскОсц5.1 = 0 – выведен, МаскОсц5.1 = 1 – введен	0	0/1

Инвар.№подл.	Подпись и дата	Взам. инв.№	Инв.№ дубл.	Подпись и дата

Изм.	Лист	№ документа	Подп.	Дата
------	------	-------------	-------	------

Продолжение таблицы 2.11

Надпись на дисплее	Параметр	Заводская уставка	Диапазон
МаскОсц5.2	Запуск при изменении состояния дискретного сигнала РКВ: МаскОсц5.2 = 0 – выведен, МаскОсц5.2 = 1 – введен	0	0/1
МаскОсц5.3	Запуск при изменении состояния дискретного сигнала 3: МаскОсц5.3 = 0 – выведен, МаскОсц5.3 = 1 – введен	0	0/1
МаскОсц5.4	Запуск при изменении состояния дискретного сигнала 4: МаскОсц5.4 = 0 – выведен, МаскОсц5.4 = 1 – введен	0	0/1
МаскОсц5.5	Запуск при изменении состояния дискретного сигнала 5: МаскОсц5.5 = 0 – выведен, МаскОсц5.5 = 1 – введен,	0	0/1
МаскОсц5.6	Запуск при изменении состояния дискретного сигнала 6: МаскОсц5.6 = 0 – выведен, МаскОсц5.6 = 1 – введен,	0	0/1
МаскОсц5.7	Запуск при изменении состояния дискретного сигнала РПО: МаскОсц5.7 = 0 – выведен, МаскОсц5.7 = 1 – введен,	0	0/1
МаскОсц5.8	Запуск при изменении состояния дискретного сигнала РПВ: МаскОсц5.8 = 0 – выведен, МаскОсц5.8 = 1 – введен,	0	0/1
<i>МаскОсц6</i>	<i>Маска пуска осциллографа 6</i>	<i>0</i>	<i>от 0 до 255</i>
МаскОсц6.1	Запуск при изменении состояния дискретного сигнала РКО: МаскОсц6.1 = 0 – по заднему фронту (1 → 0), МаскОсц6.1 = 1 – по переднему фронту (0 → 1),	0	0/1
МаскОсц6.2	Запуск при изменении состояния дискретного сигнала РКВ: МаскОсц6.2 = 0 – по заднему фронту, МаскОсц6.2 = 1 – по переднему фронту,	0	0/1
МаскОсц6.3	Запуск при изменении состояния дискретного сигнала 3: МаскОсц6.3 = 0 – по заднему фронту, МаскОсц6.3 = 1 – по переднему фронту,	0	0/1
МаскОсц6.4	Запуск при изменении состояния дискретного сигнала 4: МаскОсц6.4 = 0 – по заднему фронту, МаскОсц6.4 = 1 – по переднему фронту,	0	0/1
МаскОсц6.5	Запуск при изменении состояния дискретного сигнала 5: МаскОсц6.5 = 0 – по заднему фронту, МаскОсц6.5 = 1 – по переднему фронту,	0	0/1
МаскОсц6.6	Запуск при изменении состояния дискретного сигнала 6: МаскОсц6.6 = 0 – по заднему фронту, МаскОсц6.6 = 1 – по переднему фронту,	0	0/1
МаскОсц6.7	Запуск при изменении состояния дискретного сигнала РПО: МаскОсц6.7 = 0 – по заднему фронту, МаскОсц6.7 = 1 – по переднему фронту,	0	0/1
МаскОсц6.8	Запуск при изменении состояния дискретного сигнала РПВ: МаскОсц6.8 = 0 – по заднему фронту, МаскОсц6.8 = 1 – по переднему фронту,	0	0/1
<i>N ячейки</i>	<i>Номер ячейки</i>	<i>0</i>	<i>от 0 до 9999</i>
<i>Дата</i>	<i>День-Месяц-Год</i>	<i>Текущее состояние календаря</i>	<i>от 01-01-01 до 31-12-99</i>
<i>Время</i>	<i>Часы.Минуты.Секунды</i>	<i>Текущее состояние часов</i>	<i>от 00.00.00 до 23.59.59</i>

#### 2.4.8 Параметры последовательной связи

В меню «Связь» определяются параметры переднего и заднего портов последовательной связи, приведенные в таблице 2.12.

Таблица 2.12

Надпись на дисплее	Параметр	Заводская уставка	Диапазон
<b>АктивПорт</b>	<b>Определение активного порта связи:</b> Задн – активный задний порт связи, Прдн – активный передний порт связи,	Задн	Задн/Прдн
<b>СчетМонит</b>	Состояние монитора связи через активный порт последовательной связи	0	от 0 до 255
<b>КонфПередПорта</b>	<b>Параметры переднего порта последовательной связи</b>		
АдресSPA	SPA-адрес устройства при связи через передний порт	1	от 1 до 255
СкрПеред	Скорость обмена по последовательному каналу через передний порт устройства	9600 бит/с	300, 600, 1200, 2400, 4800, 9600, 19200 бит/с
Парл-SPA	Пароль для изменения уставок по последовательному каналу через передний порт устройства	1	от 1 до 999
<b>КонфЗаднПорта</b>	<b>Параметры заднего порта последовательной связи</b>		
АдресSPA	SPA-адрес устройства при связи через задний порт	1	от 1 до 255
СкрПеред	Скорость обмена по последовательному каналу через задний порт устройства	9600 бит/с	300, 600, 1200, 2400, 4800, 9600, 19200 бит/с
Парл-SPA	Пароль для изменения уставок через задний порт устройства	1	от 1 до 999
<b>ПарлМестн</b>	Пароль для изменения уставок через лицевую панель устройства	1	от 1 до 999

2.4.8.1 Значения паролей доступа к изменению уставок через интерфейс лицевой панели устройства, передний и задний порты последовательной связи отображаются только при открытом пароле местной связи, в противном случае вместо их значений на дисплее отображается «\*\*\*».

2.4.8.2 Индикация активизации переднего порта последовательной связи отображается только при подключении к нему ПК с соответствующим программным обеспечением. Задний порт считается активным по умолчанию.

#### 2.4.9 Информация об устройстве

В меню «Информация» отображаются основные сведения об устройстве:

- название устройства;
- название установленного измерительного блока;
- версия программного обеспечения в ПЗУ измерительного блока.

#### 2.5 Рекомендации по установке конфигурации устройства

Установку конфигурации устройства, установленного на конкретном присоединении, рекомендуется выполнять в определенной последовательности:

- 1) определение коэффициентов трансформации токов, количества измеряемых фазных токов;
- 2) выбор активной группы уставок;
- 3) установка конфигурации программных переключателей;
- 4) определение уставок ступеней защит (ток срабатывания, время срабатывания и др.);
- 5) проверка установленной конфигурации.

2.5.1 Необходимо определить коэффициенты трансформации фазных токов и тока нулевой последовательности (согласно п. 2.4.3.1) и задать их в подменю «Трансформаторы» меню «Конфигурация» (см. таблицу 2.11). В том же подменю с помощью группы программных

Ив.№подл.	Подпись и дата	Взам. инв.№	Ив.№дубл.	Подпись и дата
-----------	----------------	-------------	-----------	----------------

переключателей SGF12 необходимо задать фазы, измеряемые токи которых используются для работы ступеней защит.

2.5.2 В меню «Уставки» выбирается активная группа уставок. Значения параметров, записанные в группу уставок, номер которой выводится в подменю «ИзмАктГрУставок», являются действующими (активными).

2.5.3 При редактировании уставок ступеней защит и конфигурации программных переключателей необходимо учитывать, какая группа уставок считается активной (согласно п.2.4.6.7 и п.2.5.2).

2.5.4 Выбрав группу уставок для редактирования (см. п. 2.4.6.7), необходимо установить конфигурацию программных переключателей SGF1–SGF11, SGB1, SGR1–SGR18 согласно требуемой схеме подключения внешних цепей.

2.5.5 В выбранной группе уставок необходимо задать параметры ступеней защит. После проверки отредактированных значений уставок ступеней защит и конфигурации программных переключателей необходимо произвести их запись в энергонезависимую память устройства (см. п. 2.4.6.7), после чего они становятся действующими.

2.5.6 В меню «Уставки» необходимо задать параметры функций автоматики и УРОВ (таблица 2.10).

2.5.7 После выполнения пп.2.5.1–2.5.6 устройство готово к выполнению заданных функций защит и автоматики.

## 2.6 Рекомендации по установке параметров аварийного осциллографа и регистрации событий

2.6.1 Для ввода в действие аварийного осциллографа необходимо (согласно таблице 2.11) задать его режим работы (включен) и установить следующие параметры:

- длительность записи аварийного режима;
- определить сигналы пуска/срабатывания ступеней защит, функций автоматики, входные дискретные сигналы, появление или изменение которых приводит к запуску записи аварийного режима.

2.6.2 Рекомендуется стереть осциллограммы в памяти устройства перед проведением испытаний или вводом в эксплуатацию защищаемого присоединения в соответствии с таблицей 2.7.

2.6.3 Считывание осциллограмм производится через АСУ или с помощью ПК (на котором установлено необходимое программное обеспечение) и кабеля связи по последовательному каналу связи.

2.6.4 При подключении устройства к АСУ синхронизация внутреннего таймера и программных часов-календаря производится при приёме меток времени в кратком формате (секунды-миллисекунды) и полном формате (дата-время). Если устройство не подключено к системе АСУ или связь с ней отсутствует более 25 с, то синхронизация внутреннего таймера происходит от энергонезависимой микросхемы часов-календаря. В соответствии с вышеизложенным, для правильной фиксации времени пуска аварийного осциллографа необходимо задать текущую дату и время в меню «Конфигурация» согласно п.2.4.6.3 и таблице 2.11.

2.6.5 Для формирования событий для АСУ необходимо задать соответствующие маски. Маски событий задаются только по последовательному каналу (см. приложение Г). Если события не считаны по последовательному каналу, то возможен их просмотр в буфере устройства согласно п. 2.4.5.1.

## 2.7 Рекомендации по установке параметров связи

2.7.1 Для правильной работы портов последовательной связи необходимо задать их параметры (согласно п. 2.4.8):

- скорость обмена по последовательному каналу;
- SPA-адрес устройства.

Значения параметров связи должны быть установлены одинаковыми как в устройстве, так и в программе, с помощью которой осуществляется связь по последовательному каналу.

Для того чтобы иметь доступ к изменению уставок по последовательному каналу, необходимо правильно задавать пароль активного порта.

2.7.2 Наличие связи можно визуальнo проконтролировать в меню «Связь» по счетчику монитора активного порта, отсчитывающего время с момента последней принятой посылки по последовательному каналу.

Лист	ГЛЦИ.656122.042-03 РЭ								
64	Изм	Лист	№ документа	Подп.	Дата				



## 3 ТЕХНИЧЕСКОЕ ОБСЛУЖИВАНИЕ И РЕМОНТ

### 3.1 Общие указания

Техническое обслуживание и ремонт устройства должны производиться в соответствии с «Правилами технической эксплуатации электрических станций и сетей», данным «Руководством по эксплуатации», соответствующими руководящими документами и инструкциями.

### 3.2 Меры безопасности

Конструкция устройства ТЭМП 2501-4Х обеспечивает безопасность обслуживания в соответствии с ГОСТ Р51321.1-2000. При техническом обслуживании и ремонте устройства необходимо руководствоваться «Правилами техники безопасности при эксплуатации электроустановок, электрических станций и подстанций», «Правилами техники безопасности при эксплуатации электроустановок потребителей», а также требованиями настоящего «Руководства по эксплуатации».

Обслуживание и эксплуатацию устройства разрешается производить лицам, прошедшим специальную подготовку. Выемку блоков из устройства и их установку, а также работы на зажимах устройства следует производить в обесточенном состоянии при отключенном оперативном напряжении и принятии мер по предотвращению поражения обслуживающего персонала электрическим током, избегая касания зажимов пальцами.

На корпусе устройства предусмотрен заземляющий винт с соответствующей маркировкой, который должен использоваться только для присоединения устройства к заземляющему контуру.

### 3.3 Порядок и периодичность технического обслуживания изделий

Проверка устройства в эксплуатации должна производиться в соответствии с «Правилами технического обслуживания устройств релейной защиты и автоматики для сетей 0,4 - 35 кВ». Проверка устройства в эксплуатации должна производиться лицами, имеющими допуск к обслуживанию устройств РЗА.

#### 3.3.1 Объем и периодичность обслуживания устройства

Объем и периодичность обслуживания устройства должны соответствовать требованиям нормативных документов. Учет технического обслуживания и результаты периодического контроля основных технических характеристик при эксплуатации и хранении должны отмечаться в сведениях о вводе устройства в эксплуатацию, в отзывах о его работе.

3.3.2 По степени воздействия различных факторов внешней среды на аппараты в электрических сетях 0,4-35 кВ могут быть выделены две категории помещений:

- к I категории относятся закрытые, сухие отапливаемые помещения.
- ко II категории относятся помещения с большим диапазоном колебаний температуры окружающего воздуха, в которых имеется сравнительно свободный доступ наружного воздуха (металлические помещения, ячейки типа КРУН, комплектные трансформаторные подстанции и др.), а также помещения, находящиеся в районах с повышенной агрессивностью среды.

3.3.3 Цикл технического обслуживания для устройства, установленного в помещениях I категории, принимается равным 12 или 6 годам, устройства, установленного в помещениях II категории, принимается равным 6 или 3 годам в зависимости местных условий, влияющих на ускорение износа устройства (таблица 3.1). Цикл обслуживания для устройства устанавливается распоряжением главного инженера предприятия.

Для неотчетливых присоединений в помещениях II категории продолжительность цикла технического обслуживания устройства может быть увеличена, но не более чем в два раза. Допускается в целях совмещения проведения технического обслуживания устройства с ремонтом основного оборудования перенос запланированного вида технического обслуживания на срок до одного года. В отдельных обоснованных случаях продолжительность цикла технического обслуживания устройства может быть сокращена.

Инд. № подл.	Подпись и дата	Взам. инв. №	Инв. № дубл.	Подпись и дата	ГЛЦИ.656122.042-03 РЭ	Лист
Изм.	Лист	№ документа	Подп.	Дата		65

Таблица 3.1

Место установки устройства	Цикл техобслуживания, лет	Количество лет эксплуатации													
		0	1	2	3	4	5	6	7	8	9	10	11	12	13
В помещениях I категории (вариант 1)	12	Н	К1	-	О	-	К	-	О	-	К	-	В	-	О
В помещениях I категории (вариант 2)	8	Н	К1	-	К	-	О	-	В	-	О	-	К	-	О
В помещениях I категории (вариант 3)	6	Н	К1	-	К	-	В	-	К	-	К	-	В	-	К
В помещениях II категории (вариант 1)	6	Н	К1	-	К	-	В	-	К	-	К	-	В	-	К
В помещениях II категории (вариант 2)	3	Н	К1	В	-	-	В	-	-	В	-	-	В	-	-

Примечания: 1. Н—проверка (наладка) при новом включении; К1—первый профилактический контроль; К—профилактический контроль; В—профилактическое восстановление; О—опробование.  
2. В таблице указаны обязательные опробования. Кроме того, опробования рекомендуется производить в годы, когда не выполняются другие виды обслуживания. Если при проведении опробования или профилактического контроля выявлен отказ устройства или его элементов, то производится устранение причины, вызвавшей отказ, и при необходимости в зависимости от характера отказа - профилактическое восстановление.

3.3.4 Объемы работ при техническом обслуживании устройства указаны в таблице 3.2.

Таблица 3.2

№	Производимые работы при техническом обслуживании	Вид обслуживания
1	Внешний осмотр: отсутствие внешних следов ударов, потеков воды, в том числе высохших, отсутствие налета окислов на металлических поверхностях, отсутствие запыленности, осмотр рядов зажимов входных и выходных сигналов, разъемов интерфейса связи в части состояния их контактных поверхностей, осмотр элементов управления на отсутствие их механических повреждений	Н, К1, В
2	Внутренний осмотр (чистка от пыли; осмотр элементов цепей и дорожек с точки зрения наличия следов перегревов, ослабления паяных соединений из-за появления трещин, наличия окисления; контроль сочленения разъемов и механического крепления элементов, затяжка винтовых соединений)	В
3	Измерение сопротивления изоляции независимых цепей (кроме порта последовательной передачи данных) по отношению к корпусу и между собой. Измерения производятся мегаомметром на 500 В, сопротивление изоляции должно быть не менее 100 МОм	Н, К1, В, К
4	Испытания электрической прочности изоляции независимых цепей (кроме порта последовательной передачи данных) по отношению к корпусу и между собой. Изоляция цепей устройства защиты испытывается переменным напряжением 1000 В, частоты 50 Гц в течение 1 минуты	Н
5	Программное задание (или проверка) требуемой конфигурации устройства в соответствии с принятыми проектными решениями и техническими характеристиками (функциями) устройства	Н, К1, В
6	Программное задание (или проверка) уставок устройства в соответствии с заданной конфигурацией	Н, К1, В
7	Проверка отображения значений токов, поданных от постороннего источника	Н, К1, В
8	Проверка параметров (уставок) срабатывания и коэффициентов возврата каждого измерительного органа при подаче на входы устройства тока от постороннего источника, контроль состояния светодиодов при срабатывании	Н, К1, В
9	Проверка времени срабатывания защит и автоматики на соответствие заданным выдержкам времени	Н, К1, В

Продолжение таблицы 3.2

№	Производимые работы при техническом обслуживании	Вид обслуживания
10	Проверка взаимодействия измерительных органов и логических цепей защиты с контролем состояния всех контактов выходных реле (и состояния светодиодов). Проверка производится при создании условий для срабатывания каждого измерительного органа и поочередной подачей всех логических сигналов на вход защиты или в соответствии с инструкцией завода-изготовителя	Н, В
11	Проверка управляющих функций устройства с воздействием контактов выходного реле на модель коммутационного аппарата (например, управление двухпозиционным реле) при управлении по месту установки защиты и дистанционно через порт последовательной связи	Н, К1, К, В
12	Проверка функции регистрации входных параметров защиты	Н, В
13	Проверка функции самодиагностики	Н, К1, В, К
14	Проверка функционирования тестового контроля	Н, К1, В, К
15	Проверка управления по месту установки защиты коммутационным аппаратом присоединения (включить/отключить)	Н, В, К1
16	Проверка взаимодействия с другими устройствами защиты, электроавтоматики, управления и сигнализации с воздействием на коммутационный аппарат	Н, К1, В
17	Проверка рабочим током: - проверка правильности подключения цепей тока к устройству; - контроль конфигурации и значений уставок; - контроль значений текущих параметров и состояния устройства по дисплею и сигнальным элементам	Н, К1, К, В
18	Тестовый контроль	Н, К1, К, В

3.3.5 Контроль сопротивления изоляции устройства должен производиться в холодном состоянии в соответствии с п.1.2.2 настоящего «Руководства по эксплуатации». Проверка электрической прочности изоляции испытательным напряжением (не более 1000В) должна проводиться в холодном состоянии при закороченных зажимах, относящихся к каждой электрически независимой цепи. Производится проверка прочности изоляции независимых групп цепей относительно корпуса (заземляющего винта) и между собой.

Перечень цепей и объединяемые клеммы приведены в таблице 3.3.

Таблица 3.3

№	Группы независимых цепей	Объединяемые клеммы
1	Измерительные входы фазных токов	X1:1 – X1:9
2	Измерительный вход тока нулевой последовательности	X1:10, X1:11, X1:12
3	Дискретные входные сигналы	X3:1 – X3:16
4	Реле управления выключателем	X4:3, X4:9, X4:8, X4:11
5	Выходное реле К3	X4:13, X4:14, X4:15, X4:16
6	Сигнальные реле К4 – К8	X4:1, X4:2, X4:4 – X4:7, X5:4, X5:5, X5:12 – X5:16
7	Реле К9	X5:1, X5:2, X5:6, X5:7, X5:8, X5:9
8	Реле К10	X5:3, X5:10, X5:11

3.3.6 Методика проверки уставок и характеристик

3.3.6.1 Общие рекомендации

Проверка уставок срабатывания и коэффициентов возврата измерительных органов должна производиться при плавном изменении тока на входах устройства. При измерении уставок и времени пуска/срабатывания ступеней защит рекомендуется сконфигурировать выход измерительного органа или выдержки времени ступени для действия на какое-либо выходное реле или использовать контакты выходного реле «Сигнализация» для фиксации контролируемого параметра в момент пуска/срабатывания. В качестве указателя пуска/срабатывания ступени также может быть использована индикация на ЖКИ и светодиодах.

Ив.№подл.	Подпись и дата	Взам. инв.№	Ив.№дубл.	Подпись и дата
-----------	----------------	-------------	-----------	----------------

Изм.	Лист	№ документа	Подп.	Дата
------	------	-------------	-------	------

Проверяемые параметры должны определяться как среднеарифметические по результатам трёх проведенных измерений.

При проверке устройства не рекомендуется длительное обтекание измерительных входов током более  $4xI_N$ . Допустимое время подачи тока от величины тока  $I_{вх}$  определяется из выражения:

$$t = \frac{I_{доп}^2 \cdot 1с}{I_{вх}^2}, \quad (3.1)$$

где  $I_{доп}=100 \times I_N$  – допустимый ток в течение 1 с.

### 3.3.6.2 Проверка тока срабатывания и возврата ступеней защит

- а) установить необходимые уставки ступеней защит;
- б) подать регулируемый ток от постороннего источника питания на любую из фаз, подключив его на клеммы X1:1 – X1:2 (фаза А), X1:4 – X1:5 (фаза В), X1:7 – X1:8 (фаза С);
- в) плавно повышая ток (или понижая при проверке ступени  $I<$ ), добиться срабатывания проверяемой ступени, контролируя момент срабатывания по состоянию выходного реле или желтого светодиода и появлению кода сработавшей ступени на ЖКИ дисплее устройства;
- г) проверка тока возврата производится при плавном снижении входного тока (увеличении при проверке тока возврата ступени  $I<$ ), с фиксацией значения тока в момент возврата выходного реле.

### 3.3.6.3 Проверка тока срабатывания и возврата защиты от замыкания на землю

Рекомендуется производить проверку и настройку ступени ОЗЗ с подключенным ТТНП к клеммам устройства X1:10–X1:11 (1 А). Учитывая изменение коэффициента трансформации существующих типов ТТНП от нагрузки, уставку срабатывания защиты рекомендуется выставлять по первичному току. Для этого рекомендуется вначале произвести замер коэффициента трансформации ТТНП с подключенной нагрузкой: подать в первичную цепь переменный ток промышленной частоты величиной 3 А и посмотреть на дисплее (в режиме отображения измеренных токов) величину вторичного тока в долях от номинального (1 А). Искомое значение  $K_{тт}$  находится делением подаваемого тока (3,0) на замеренную величину в относительных величинах (примерно 0,09–0,095 для ТТНП типа ТЗЛ).

Если необходима меньшая величина уставки первичного тока, то подключением ко входу устройства с номинальным током 0,2 А (X1:10–X1:12) можно добиться первичного тока срабатывания в пять раз меньше. Длительно допустимый *первичный ток* замыкания на землю, при котором устройства сохраняют работоспособность без перегрева токовых цепей, не менее 35 А и 100А соответственно при номинальном токе устройства 0,2 А и 1 А.

3.3.6.4 Проверку времени срабатывания ступеней защит, действующих на отключение, следует проводить при выставленных уставках по току и по времени срабатывания, совмещая подачу тока (с кратностью 1,3 к уставке) с пуском миллисекундомера. Цепи останова миллисекундомера подключаются к клеммам X4:3 и X4:9 (реле отключения).

Проверка времени действия защиты от замыканий на землю, переведенной на сигнал, производится подачей тока в цепи защиты. Цепи останова миллисекундомера подключаются при этом к клеммам сконфигурированного реле.

Проверка времён возврата защит производится при сбросе тока кратностью не менее 1,3 к параметрам срабатывания до нуля. Времена срабатывания и возврата определяются как среднее арифметическое по результатам проведенных измерений (обычно не менее трех).

Интервал времени между двумя последовательными измерениями должен быть не менее 3 с.

3.3.7 Проверка взаимодействия измерительных органов и логических цепей должна осуществляться имитацией сигналов срабатывания измерительных органов путем перевода измерительного блока в режим тестовой проверки и одновременной подаче логических сигналов на блок входных сигналов. Контроль выходной реакции устройства, являющейся результатом взаимодействия измерительных органов и логических цепей, должен осуществляться путем контроля состояния всех контактов выходных реле.

## 3.4 Проверка работоспособности изделия, находящегося в работе

Проверка работоспособности изделия, находящегося в работе, производится визуально. При нормальной работе устройства на передней лицевой панели светится зеленый светодиод «Упит». Если дисплей устройства находился в погашенном состоянии, то при длительном нажатии кнопки «Е» он

Лист	ГЛЦИ.656122.042-03 РЭ				
68		Изм	Лист	№ документа	Подп.

включается и переходит в режим индикации тока фазы А. Рекомендуется периодически сравнивать показания токов на ЖКИ (в режиме измерения токов) с другими приборами, косвенно оценивая работоспособность измерительной части устройства. Проверка величин уставок и параметров может быть произведена как по месту, так и удаленно, через систему АСУ.

### 3.5 Перечень неисправностей и методы их устранения

При неисправности устройства, выявленной системой самодиагностики, реле «Неисправность» обесточивается и своими контактами действует на систему вызывной сигнализации подстанции, а также на загорание лампы на двери шкафа. На ЖКИ устройства появляется код неисправности. Перечень неисправностей устройства приведен в п.1.3.4.12.2.

Ряд неисправностей, связанных с областью памяти уставок, не всегда означает выход из строя устройства целиком, а может быть устранен процедурой форматирования (см. п.1.3.4.12.2.).

При появлении устойчивых неисправностей следует записать код неисправности и передать представителям завода-изготовителя для принятия мер по замене или устранению.

В таблице 3.4 приведен перечень кодов неисправностей с указанием необходимых мер по их устранению.

Таблица 3.4

Код неисправности	Неисправный блок	Меры по устранению неисправности
1 ... 10	Блок реле	Вывод устройства из работы и замена неисправного блока
11 ... 19	Блок реле	Вывод устройства из работы и замена неисправного блока
20	Не определен	Переключение питания устройства
21	Не определен	Переключение питания устройства
24	Блок питания	Вывод устройства из работы и замена неисправного блока
30	Измерительный блок	Вывод устройства из работы и замена неисправного блока
50	Измерительный блок	Вывод устройства из работы и замена неисправного блока
51 ... 56	Измерительный блок	1. Вывод устройства из работы 2. Форматирование уставок 3. Переключение питания устройства 4. Восстановление значений уставок и конфигурации устройства 5. Если выполнение п.п.1-3 не привело к устранению неисправности заменить неисправный блок
60	Измерительный блок	Вывод устройства из работы и замена неисправного блока
91*	Измерительный блок	Вывод устройства из работы и замена неисправного блока
101*	Измерительный блок	Вывод устройства из работы и замена неисправного блока
204	Измерительный блок	Вывод устройства из работы и замена неисправного блока
205	Блок питания	Вывод устройства из работы и замена неисправного блока
206	Блок питания	Вывод устройства из работы и замена неисправного блока
207	Измерительный блок	Вывод устройства из работы и замена неисправного блока
208	Измерительный блок	Вывод устройства из работы и замена неисправного блока
209	Измерительный блок	Вывод устройства из работы и замена неисправного блока
210	Измерительный блок	Вывод устройства из работы и замена неисправного блока
252	Измерительный блок	Вывод устройства из работы и замена неисправного блока
253	Измерительный блок	Вывод устройства из работы и замена неисправного блока
Примечание: * - неисправности 91, 101 не требуют немедленного вывода устройства из работы, поскольку устройство с этими неисправностями продолжает правильно выполнять функции защиты и автоматики		

Если устройство не включается при подаче напряжения питания, возможно, произошло перегорание предохранителя (1А) в цепях питания, который располагается в блоке питания устройства. Для его замены необходимо снять заднюю панель, вынуть при обесточенном питании блок питания типа П1273 и заменить предохранитель.

Инд. № подл.	Подпись и дата
Взам. инв. №	Инд. № дубл.
Подпись и дата	Подпись и дата

## Приложение А Габаритные и установочные размеры

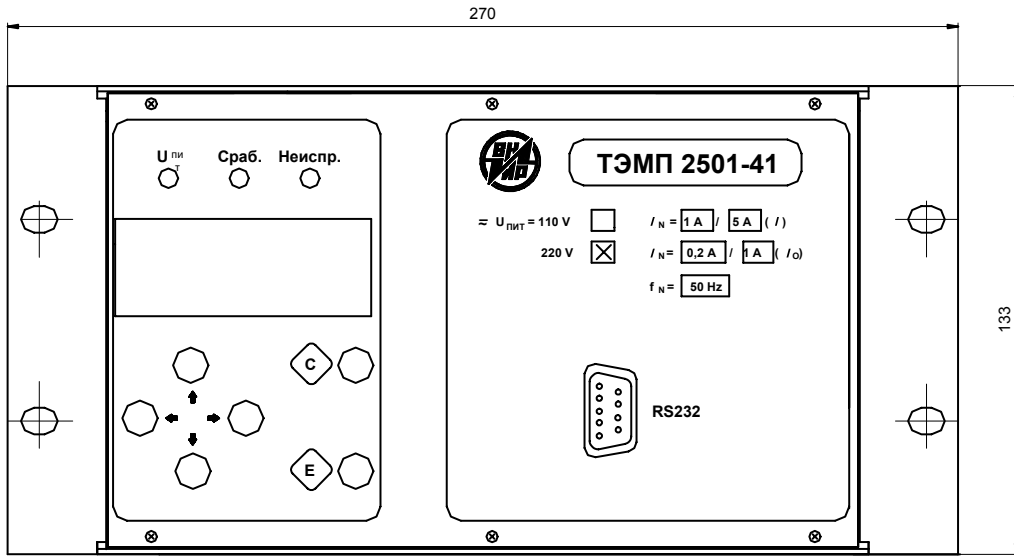


Рисунок А.1 Вид спереди ТЭМП 2501-41

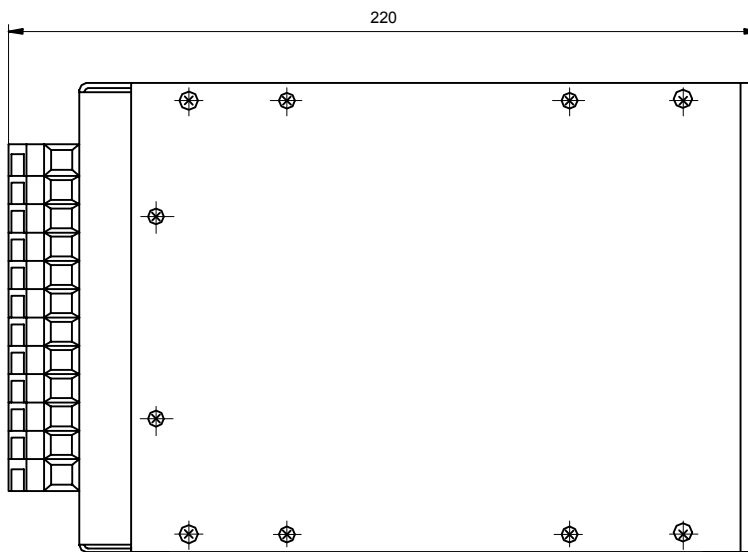


Рисунок А.2 Вид слева ТЭМП 2501-41

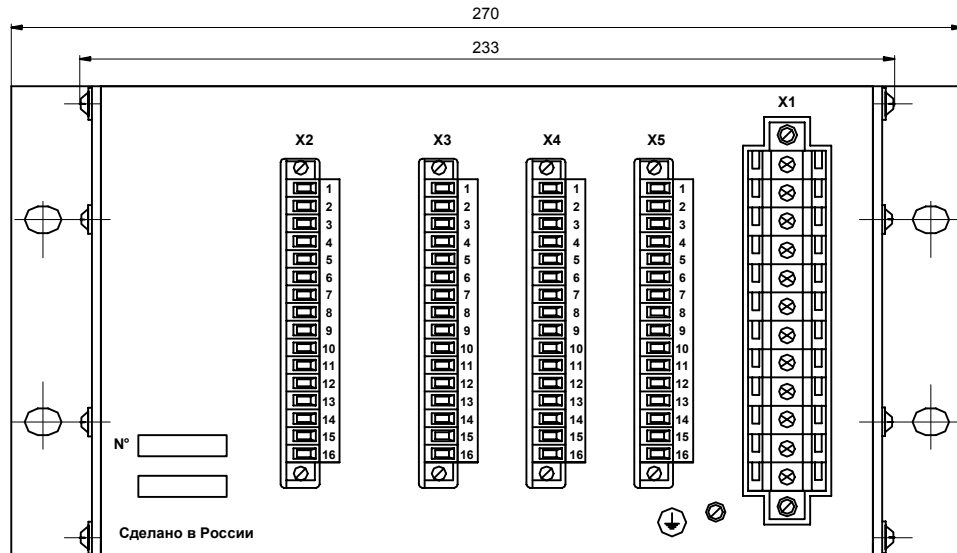


Рисунок А.3 Вид сзади ТЭМП 2501-41. Расположение разъемов

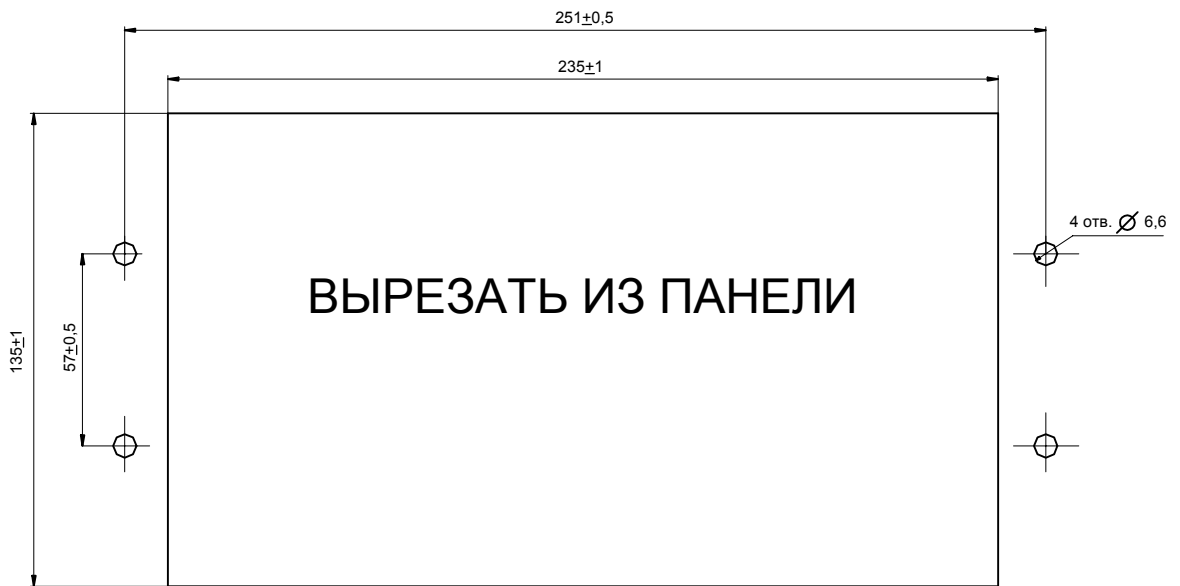


Рисунок А.4 Установочные размеры ТЭМП 2501-41

Инва.№подл.	Подпись и дата
Взам. инв.№	Инв.№ дубл.
Подпись и дата	Подпись и дата

Изм.	Лист	№ документа	Подп.	Дата

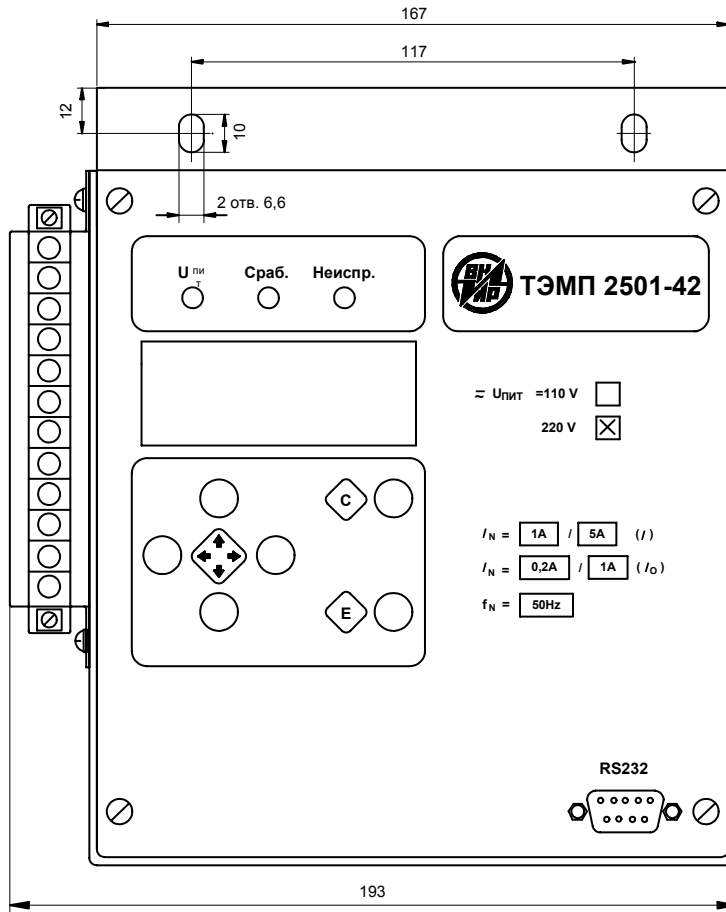


Рисунок А.5 Вид спереди ТЭМП 2501-12

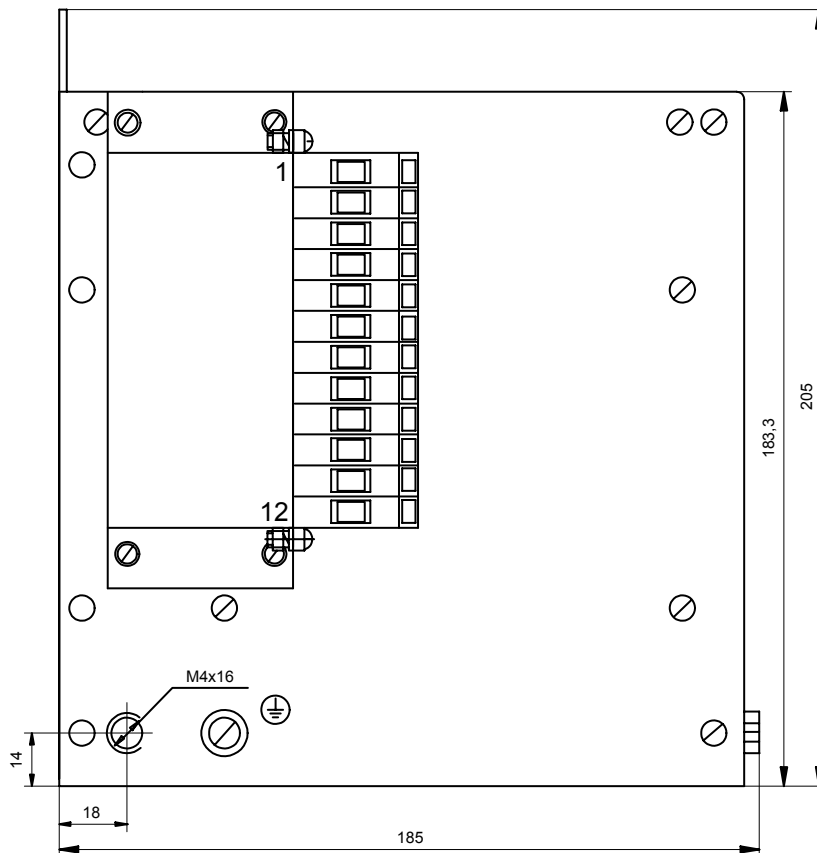


Рисунок А.6 Вид слева ТЭМП 2501-42



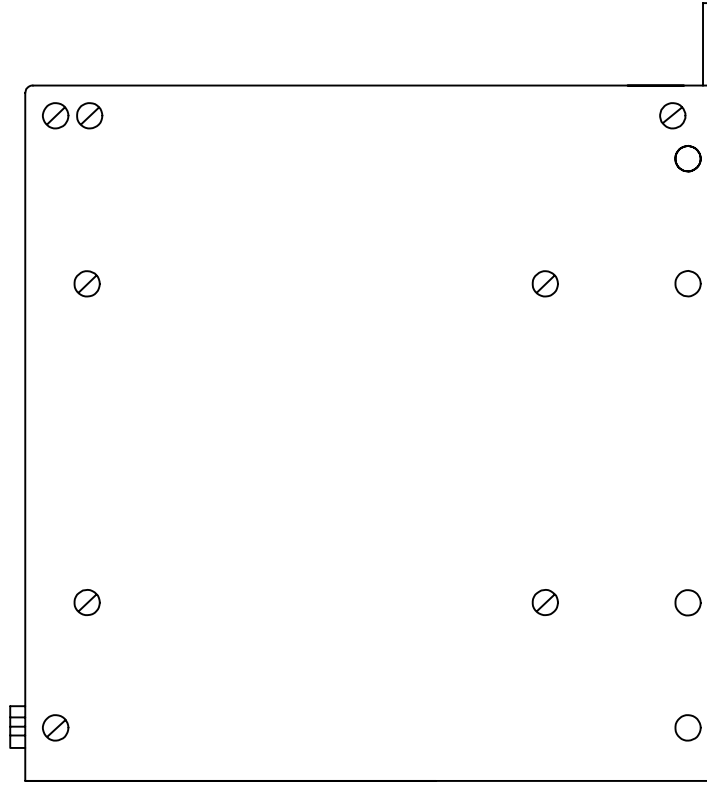


Рисунок А.7 Вид справа ТЭМП 2501-42

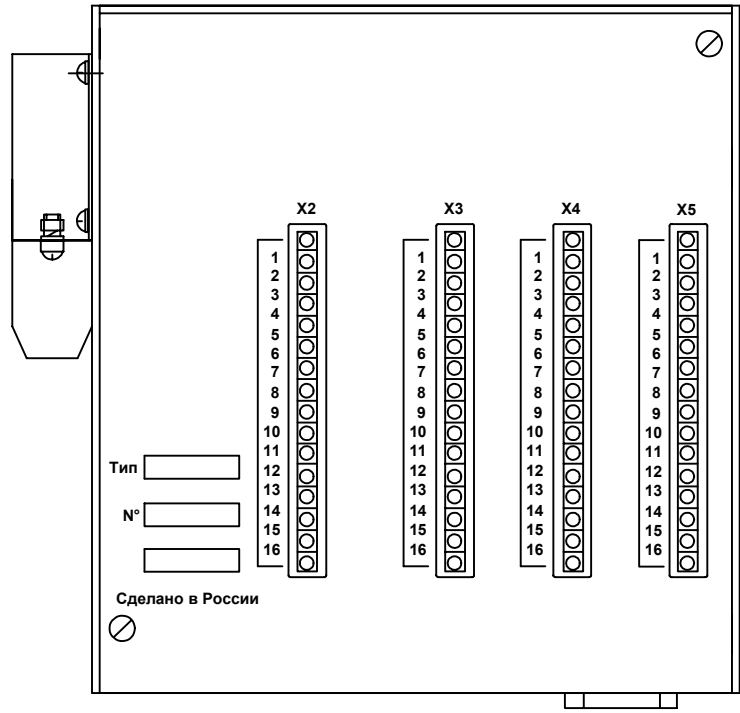


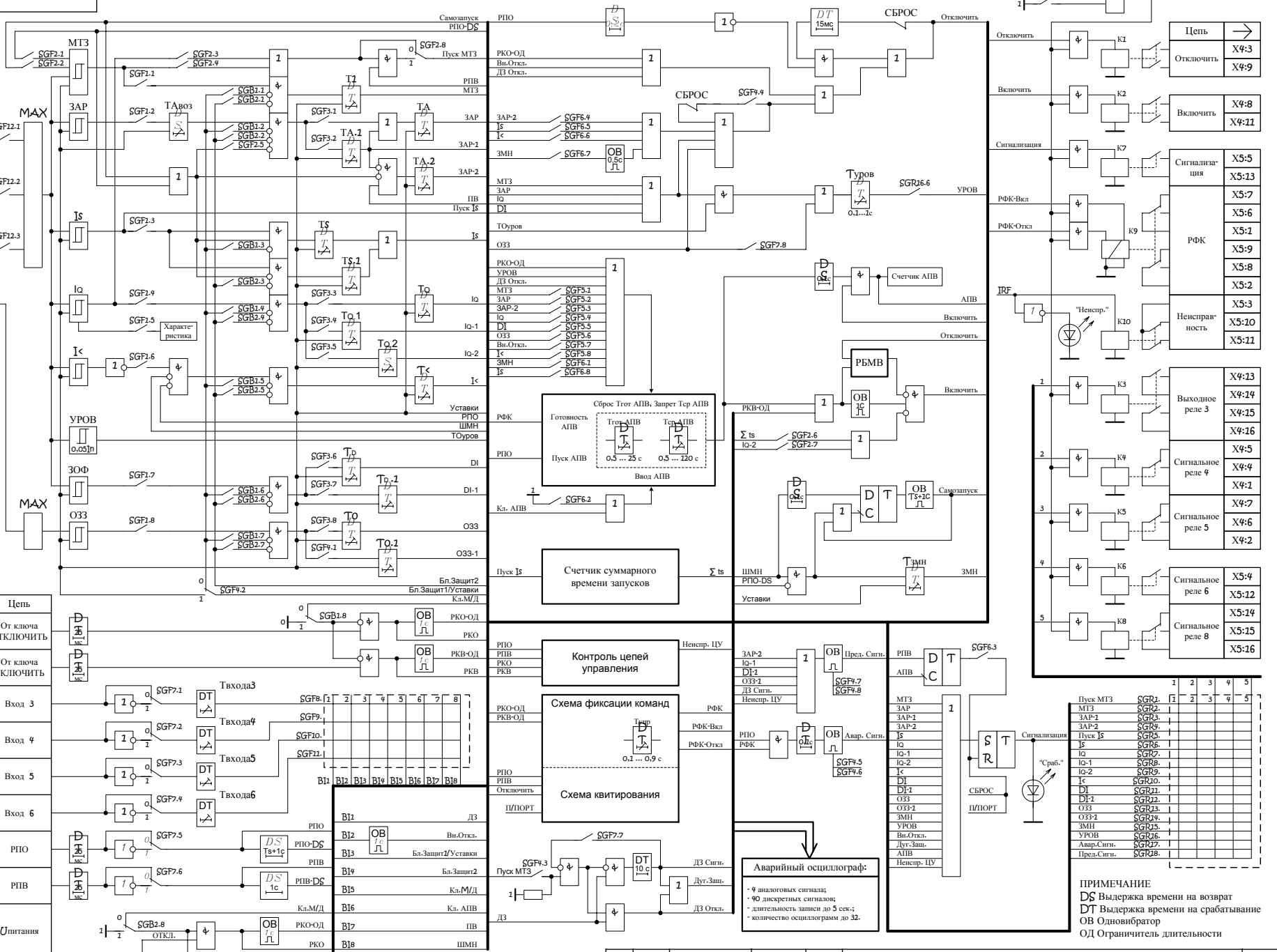
Рисунок А.8 Вид сверху ТЭМП 2501-42. Расположение разъемов

Инва.№подл.	Подпись и дата	Взам. инв.№	Инв.№дубл.	Подпись и дата
Изм.	Лист	№ документа	Подп.	Дата

Приложение Б. Функциональная схема устройства ТЭМП 2501-4Х

Тип входа	Цепь
X1:1	Ia
X1:2	5A
X1:3	1A
X1:4	Ib
X1:5	5A
X1:6	1A
X1:7	Ic
X1:8	5A
X1:9	1A
X1:10	3Io
X1:11	1A
X1:12	0,2A

Тип входа	Цепь
X3:1	От ключа ОТКЛЮЧИТЬ
X3:2	От ключа ОТКЛЮЧИТЬ
X3:3	От ключа ВКЛЮЧИТЬ
X3:4	От ключа ВКЛЮЧИТЬ
X3:5	Вход 3
X3:6	Вход 3
X3:7	Вход 4
X3:8	Вход 4
X3:9	Вход 5
X3:10	Вход 5
X3:11	Вход 6
X3:12	Вход 6
X3:13	РПО
X3:14	РПО
X3:15	РПВ
X3:16	РПВ
X2:1	Упитания
X2:3	
X2:5	



**ПРИМЕЧАНИЕ**  
 ДS Выдержка времени на возврат  
 DT Выдержка времени на срабатывание  
 OB Одновibrator  
 ОД Ограничитель длительности

Ивв. N подл. | Подл. и дата | Взам. ивв. N | Ивв. N дубл. | Подл. и дата

Изм	Лист	N докум.	Подп.	Дата
-----	------	----------	-------	------

ГЛЦИ.656122.042-03 РЭ

## Приложение В

### Схемы подключения устройства ТЭМП2501-4Х к устройству сопряжения с АСУ ТП

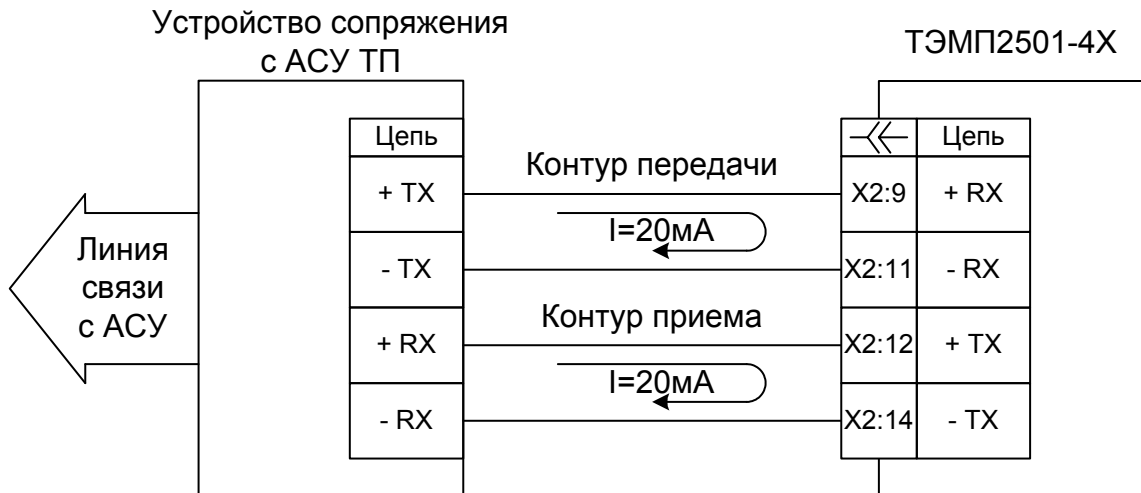


Рисунок В.1 Схема подключения устройства ТЭМП2501-4Х к отдельному каналу связи устройства сопряжения с АСУ ТП

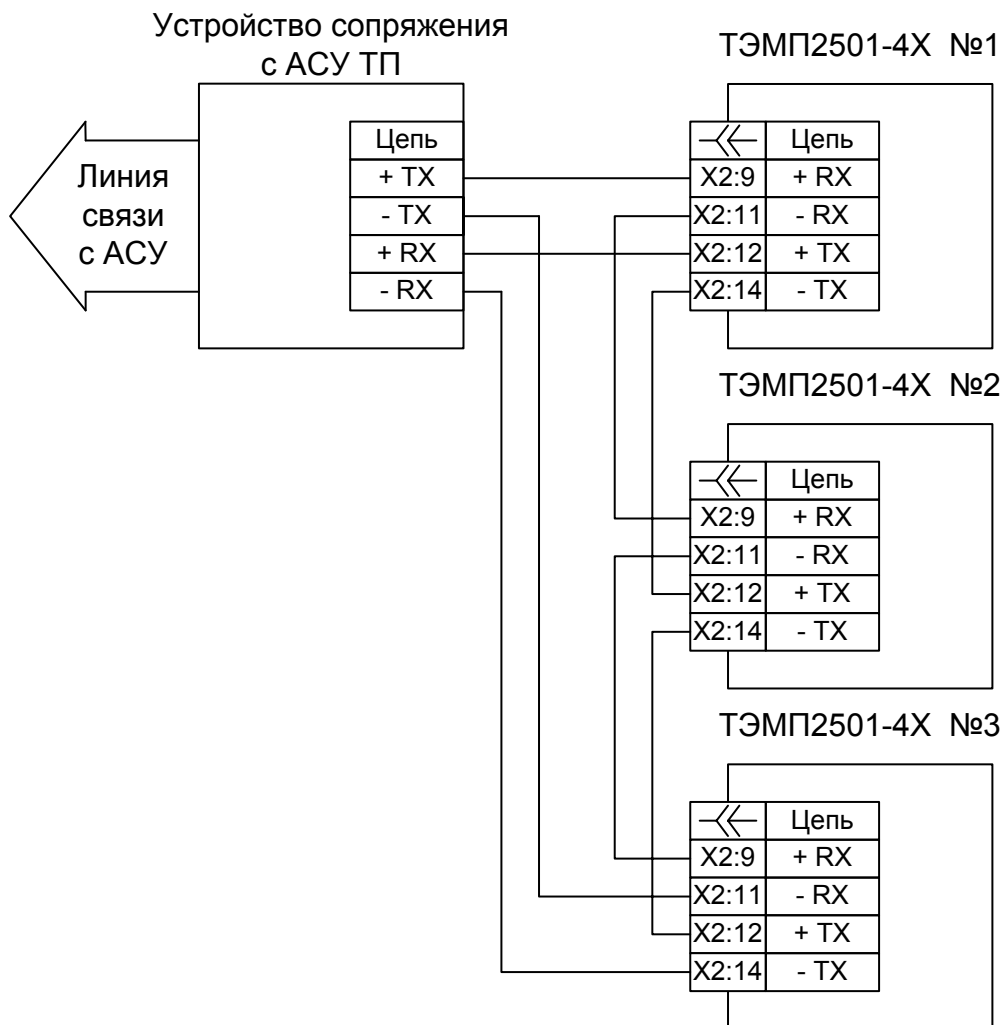


Рисунок В.2 Схема подключения нескольких устройств ТЭМП2501-4Х исполнения ИРПС для совместной работы на одном канале связи устройства сопряжения с АСУ ТП

Инд. № подл.	Подпись и дата	Взам. инв. №	Инв. № дубл.	Подпись и дата

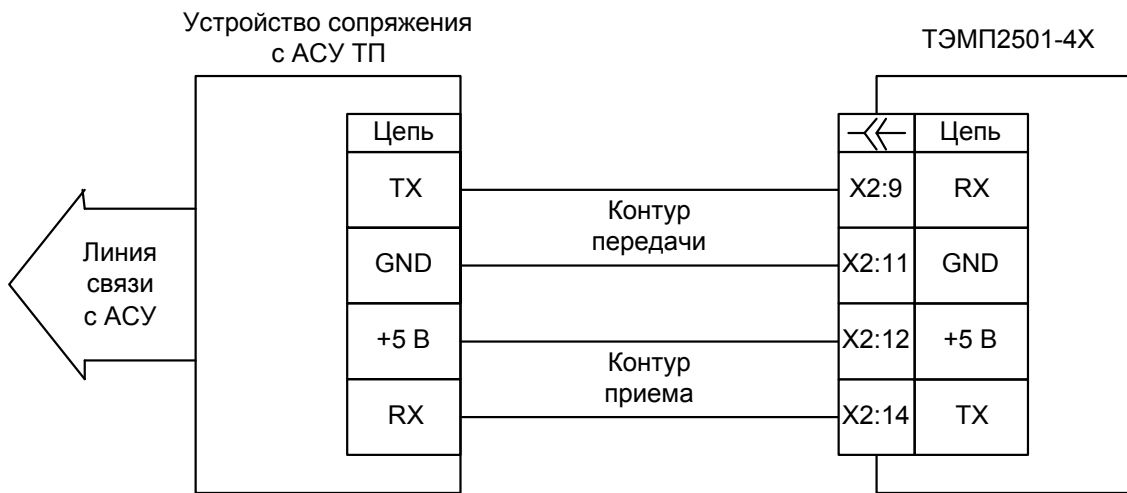


Рисунок В.3 Схема подключения устройства ТЭМП2501-4Х исполнения TTL к отдельному каналу связи устройства сопряжения с АСУ ТП

## Приложение Г

### Параметры, передаваемые по последовательному каналу

Таблица Г.1 Входные сигналы и величины

Параметр	Канал	Код	Команда	Значение
Измеряемый ток фазы А	0	I1	R	от 0 до 63хIn
Измеряемый ток фазы В	0	I2	R	от 0 до 63хIn
Измеряемый ток фазы С	0	I3	R	от 0 до 63хIn
Измеряемый ток нулевой послед. Io	0	I4	R	от 0 до 21хIn
Величина небаланса фаз ΔI	0	I5	R	от 0 до 100 %
Положение выключателя	0	I6	R	0 – не определено 00 1 – включено 2 – отключено 3 – не определено 11
Реле положения «Включено»	0	I7	R	0 – неактивный, 1 – активный
Реле положения «Отключено»	0	I8	R	0 – неактивный, 1 – активный
Сигнал с блока дискретных входов	1...8	I1	R,W(P)	0 – неактивный, 1 – активный

Таблица Г.2 Выходные сигналы

Параметр	Канал	Код	Команда	Значение
Выходные реле 1..8	1..8	O1	R,W(P)	0 – сброшено, 1 – сработано
Соответствие РФК положению выключателя	9	O1	R W(P)	0 – соответствует, 1 – не соответствует, 0 – квитирование РФК
Реле Фиксации Команд	9	O2	R	0 – сброшено 1 – сработано
Реле «Неисправность»	10	O1	R	0 – не сработано 1 – сработано

Таблица Г.3 Сигналы пуска/срабатывания защит, автоматики, внутренних событий

Параметр	Канал	Код	Команда	Значение
Изменение уставок	1	O2	R	0 – нет; 1 – есть
Запуск осциллографа	2	O2	R	0 – нет; 1 – есть
Неисправность цепей управления	3	O2	R	0 – нет; 1 – есть
Неисправность выключателя	4	O2	R	0 – нет; 1 – есть
Срабатывание дуговой защиты	5	O2	R	0 – нет; 1 – есть
Самозапуск	6	O2	R	0 – нет; 1 – есть
Срабатывание АПВ	7	O2	R	0 – нет; 1 – есть
Срабатывание ЗМН	8	O2	R	0 – нет; 1 – есть
Пуск ступени Iq	11	O1	R	0 – нет; 1 – есть
Срабатывание таймера Tq	11	O2	R	0 – нет; 1 – есть
Срабатывание таймера Tq.1	11	O3	R	0 – нет; 1 – есть
Срабатывание таймера Tq.2	11	O4	R	0 – нет; 1 – есть
Пуск ступени ЗАР	12	O1	R	0 – нет; 1 – есть
Срабатывание таймера ТА	12	O2	R	0 – нет; 1 – есть
Срабатывание таймера ТА.1	12	O3	R	0 – нет; 1 – есть
Срабатывание таймера ТА.2	12	O4	R	0 – нет; 1 – есть

Инд.№подл.	Подпись и дата
Взам. инв.№	Подпись и дата
Инд.№дубл.	Подпись и дата
Подпись и дата	

## Продолжение таблицы Г.3

Параметр	Канал	Код	Команда	Значение
Пуск МТЗ	13	O1	R	0 – нет; 1 – есть
Срабатывание таймера T1	13	O2	R	0 – нет; 1 – есть
Пуск ступени O33	14	O1	R	0 – нет; 1 – есть
Срабатывание таймера T0	14	O2	R	0 – нет; 1 – есть
Срабатывание таймера T0.1	14	O3	R	0 – нет; 1 – есть
Пуск ступени ЗОФ(ΔI)	15	O1	R	0 – нет; 1 – есть
Срабатывание таймера TΔ	15	O2	R	0 – нет; 1 – есть
Срабатывание таймера TΔ.1	15	O3	R	0 – нет; 1 – есть
Пуск ступени Is	16	O1	R	0 – нет; 1 – есть
Срабатывание таймера Ts	16	O2	R	0 – нет; 1 – есть
Срабатывание таймера Ts.1	16	O3	R	0 – нет; 1 – есть
Пуск ступени I<	16	O4	R	0 – нет; 1 – есть
Срабатывание таймера T<	16	O5	R	0 – нет; 1 – есть
Пуск токового органа УРОВ	17	O1	R	0 – нет; 1 – есть
Пуск Туров	17	O2	R	0 – нет; 1 – есть
Срабатывание Туров	17	O3	R	0 – нет; 1 – есть

Таблица Г.4 Уставки и программные переключатели

Уставка	Канал	Код в группе 1 (R, W, P)	Код в группе 2 (R, W, P)	Диапазон
Ток срабатывания I <sub>Q</sub>	0	S1	S61	от 0,20 до 5,00 x I <sub>N</sub>
Время срабатывания T <sub>Q</sub>	0	S2	S62	от 1,00 до 300 с
Время срабатывания T <sub>Q.1</sub>	0	S51	S111	от 0,10 до 1,00 x T <sub>Q</sub>
Коэффициент запрета пуска k <sub>запр</sub>	0	S52	S112	от 0,10 до 0,80
Коэффициент охлаждения k <sub>охл</sub>	0	S53	S113	1 / 2 / 3 / 4 / 5
Постоянная времени нагрева T <sub>n</sub>	0	S47	S107	от 60 до 7200 с
Ток срабатывания ступени ЗАР	0	S4	S64	от 0,25 до 40,0 x I <sub>N</sub>
Время срабатывания T <sub>A</sub>	0	S5	S65	от 0,05 до 300 с
Время срабатывания T <sub>A.1</sub>	0	S6	S66	от 0,05 до 300 с
Время срабатывания T <sub>A.2</sub>	0	S7	S67	от 0,05 до 300 с
Время возврата ЗАР	0	S48	S108	от 0,04 до 10,0 с
Ток срабатывания ступени МТЗ	0	S8	S68	от 0,25 до 40,0 x I <sub>N</sub>
Время срабатывания T1	0	S9	S69	от 0,05 до 30,0 с
Ток срабатывания ступени O33	0	S10	S70	от 0,10 до 2,50 x I <sub>N</sub>
Время срабатывания T0	0	S11	S71	от 0,05 до 300 с
Время срабатывания T0.1	0	S12	S72	от 0,05 до 300 с
Ток срабатывания ступени ЗОФ	0	S13	S73	от 10 до 100%
Время срабатывания TΔ	0	S14	S74	от 1,00 до 300 с
Время срабатывания TΔ.1	0	S15	S75	от 1,00 до 300 с
Ток срабатывания Is	0	S3	S63	от 0,25 до 15,0 x I <sub>N</sub>
Время срабатывания Ts	0	S16	S76	от 0,05 до 300 с
Время срабатывания Ts.1	0	S56	S116	от 0,05 до 300 с
Ток срабатывания I<	0	S49	S109	от 0,10 до 2,00 x I <sub>N</sub>
Время срабатывания T<	0	S50	S110	от 0,05 до 300 с
Время срабатывания Tзmn	0	S54	S114	от 0,05 до 300 с
Группа переключателей SGF1	0	S17	S77	от 0 до 255
Группа переключателей SGF2	0	S18	S78	от 0 до 255
Группа переключателей SGF3	0	S19	S79	от 0 до 255
Группа переключателей SGF4	0	S20	S80	от 0 до 255
Группа переключателей SGF5	0	S21	S81	от 0 до 255

Продолжение таблицы Г.4

Уставка	Канал	Код в группе 1 (R, W, P)	Код в группе 2 (R,W, P)	Диапазон
Группа переключателей SGF6	0	S22	S82	от 0 до 255
Группа переключателей SGF7	0	S23	S83	от 0 до 255
Группа переключателей SGF8	0	S24	S84	от 0 до 255
Группа переключателей SGF9	0	S25	S85	от 0 до 255
Группа переключателей SGF10	0	S26	S86	от 0 до 255
Группа переключателей SGF11	0	S27	S87	от 0 до 255
Группа переключателей SGB1	0	S28	S88	от 0 до 255
Группа переключателей SGB2	0	S55	S115	от 0 до 255
Группа переключателей SGR1	0	S29	S89	от 0 до 63
Группа переключателей SGR2	0	S30	S90	от 0 до 31
Группа переключателей SGR3	0	S31	S91	от 0 до 31
Группа переключателей SGR4	0	S32	S92	от 0 до 31
Группа переключателей SGR5	0	S33	S93	от 0 до 31
Группа переключателей SGR6	0	S34	S94	от 0 до 31
Группа переключателей SGR7	0	S35	S95	от 0 до 31
Группа переключателей SGR8	0	S36	S96	от 0 до 31
Группа переключателей SGR9	0	S37	S97	от 0 до 31
Группа переключателей SGR10	0	S38	S98	от 0 до 31
Группа переключателей SGR11	0	S39	S99	от 0 до 31
Группа переключателей SGR12	0	S40	S100	от 0 до 31
Группа переключателей SGR13	0	S41	S101	от 0 до 31
Группа переключателей SGR14	0	S42	S102	от 0 до 31
Группа переключателей SGR15	0	S43	S103	от 0 до 31
Группа переключателей SGR16	0	S44	S104	от 0 до 63
Группа переключателей SGR17	0	S45	S105	от 0 до 31
Группа переключателей SGR18	0	S46	S106	от 0 до 31
Выдержка времени Туров	0	S121	S121	от 0,10 до 1,00 с
Выдержка времени Тср АПВ	0	S122	S122	от 0,5 до 120,0 с
Время готовности Тгот АПВ	0	S123	S123	от 0,5 до 25,0 с
Счетчик попыток АПВ	0	S124	S124	от 0 до 999
Группа переключателей SGF12	0	S125	S125	от 0 до 7
Уставка счетчика суммарного времени ts	0	S126	S126	от 5 до 500 с
Скорость снижения счетчика Δts	0	S127	S127	от 2 до 250 с/час
Выдержка времени переключения РФК Тупр	0	S128	S128	от 0,1 до 0,9 с
Выдержка времени на срабатывание входа 3	0	S129	S129	от 0,03 до 300 с
Выдержка времени на срабатывание входа 4	0	S130	S130	от 0,03 до 300 с
Выдержка времени на срабатывание входа 5	0	S131	S131	от 0,03 до 300 с
Выдержка времени на срабатывание входа 6	0	S132	S132	от 0,03 до 300 с
Выдержка времени события E1	1	S1	S1	от 0,00 до 1,00 с
Выдержка времени события E2	1	S2	S2	от 0,00 до 1,00 с
Выдержка времени события E3	1	S3	S3	от 0,00 до 1,00 с
Выдержка времени события E4	1	S4	S4	от 0,00 до 1,00 с

Инов.№подл.	Подпись и дата	Взам. инв.№	Инов.№дубл.	Подпись и дата

Таблица Г.5 Параметры считывания осциллограмм

Параметр	Канал	Код	Команда	Значение
Чтение заголовка осциллограммы: С1,С2,С3,С4 – коды пуска осциллографа; В – длина записи в блоках по 0,5 с; ГГ-ММ-ДД ЧЧ.ММ СС.МС	0	M18	R	Сх = 0...255; В = 1...10; дата и время записи
Масштабный коэффициент фазных токов	0	M24	R, W(P)	от 1 до 9999
Масштабный коэффициент тока 3Ю	0	M25	R, W(P)	от 0,1 до 99,9
Чтение заголовка самой старой записи	0	M28	R	аналогично M18
Повторное считывание сбойного блока	0	M29	W	1 – считывание
Чтение очередной строки осциллограммы: А1А1А2А2А3А3А4А4 (8 байт) Р = 00h, 01h, 11h, 02h (1 байт) D1D2D3D4D5D6D7D8D9D10(0,5,10 байт)	0	M31	R	аналоговые величины; байт-признак совпадения; дискретные сигналы

Таблица Г.6 Зарегистрированные значения и величины

Параметр	Канал	Код	Команда	Значение
Число пусков ступени Iq	0	V1	R	от 0 до 255
Число пусков ступени ЗАР	0	V2	R	от 0 до 255
Число пусков ступени МТЗ	0	V3	R	от 0 до 255
Число пусков ступени ОЗЗ	0	V4	R	от 0 до 255
Число пусков ступени ЗОФ	0	V5	R	от 0 до 255
Число пусков ступени Is	0	V206	R	от 0 до 255
Число пусков ступени I<	0	V207	R	от 0 до 255
Регистр 1 сработавших функций защит и автоматики	0	V6	R	от 0 до 255
Регистр 2 сработавших функций защит и автоматики	0	V7	R	от 0 до 255
Регистр 3 сработавших функций защит и автоматики	0	V8	R	от 0 до 255
Регистр 4 сработавших функций защит и автоматики	0	V9	R	от 0 до 255
Регистр 5 сработавших функций защит и автоматики	0	V10	R	от 0 до 127
Зарегистрированные значения		Событие, 1 2 3 4 5	R	
Значение тока I <sub>A</sub> во время пуска ступеней защит или в момент их срабатывания	0	V11 V21 V31 V41 V51		от 0 до 63xI <sub>n</sub>
Значение тока I <sub>B</sub> во время пуска ступеней защит или в момент их срабатывания	0	V12 V22 V32 V42 V52		от 0 до 63xI <sub>n</sub>
Значение тока I <sub>C</sub> во время пуска ступеней защит или в момент их срабатывания	0	V13 V23 V33 V43 V53		от 0 до 63xI <sub>n</sub>
Значение тока I <sub>0</sub> во время пуска ступеней защит или в момент их срабатывания	0	V14 V24 V34 V44 V54		0 ... 21·I <sub>n</sub>
Значение тока ΔI во время пуска ступеней защит или в момент их срабатывания	0	V15 V25 V35 V45 V55		0 ... 100 %
Время протекания аварийных токов	0	V16 V26 V36 V46 V56		от 00 ч 00 мин 00.000 с до 23 ч 59 мин 59.999 с
Время последнего отключения выключателя	0	V57	R, W(P)	от 0 до 990 мс
Время последнего включения выключателя	0	V58	R, W(P)	от 0 до 990 мс



Таблица Г.7 Параметры для управления выключателем

Параметр	Канал	Код	Команда	Значение
Выбор команды «Отключить»	1	V1	R, W(P)	0 – нет выбора 1 – команда выбрана
Выбор команды «Включить»	1	V2	R, W(P)	0 – нет выбора 1 – команда выбрана
Выполнить выбранную команду	1	V3	R, W(P)	1 – выполнить команду
Отменить выбранную команду	1	V4	R, W(P)	1 – отменить команду
Выполнить выбранную команду (общий адрес 900)	0	V251	W(P)	1 – выполнить команду
Отменить выбранную команду (общий адрес 900)	0	V252	W(P)	1 – отменить команду

Таблица Г.8 Параметры регистратора аварийных режимов

Параметр	Канал	Код	Команда	Значение
Длина записи аварийного режима (в блоках по 0,5с)	0	V60	R,W(P)	от 1 до 10
Маска пуска осциллографа от сигналов пуска ступеней защит	0	V61	R,W(P)	от 0 до 127
Маска пуска осциллографа от сигналов срабатывания ступеней защит	0	V62	R,W(P)	от 0 до 255
Маска пуска осциллографа от сигналов срабатывания ступеней защит	0	V63	R,W(P)	от 0 до 63
Маска пуска осциллографа от входных дискретных сигналов срабатывания ступеней защит	0	V64	R,W(P)	от 0 до 31
Пуск осциллографа от дискретных входных сигналов	0	V65	R,W(P)	от 0 до 255
Пуск осциллографа от дискретных входных сигналов	0	V66	R,W(P)	от 0 до 255
Количество осциллограмм в памяти	0	V67	R	от 0 до 32
Номер осциллограммы для считывания	0	V68	W(P)	от 1 до 32
Режим считывания/стирания осциллограмм: – передача самой старой осциллограммы – чтение заголовков – удаление самой старой осциллограммы – удаление всех осциллограмм	0	V69	W(P)	1 2 3 4
Дистанционный пуск осциллографа	0	V70	W,P	1 – пуск осциллографа
Режим работы осциллографа	0	V71	R, W	0 – выключен 1 – включен

Таблица Г.9 Параметры управления сбросом «защёлок»

Параметр	Канал	Код	Команда	Значение
Сброс защелок выходных реле, индикации, регистров сработавших защит	0	V101	W	1 – сброс
Сброс защелок выходных реле, индикации, регистров сработавших защит и запомненных данных	0	V102	W	1 – сброс

Инд. № подл.	Подпись и дата
Взам. инв. №	Инд. № дубл.
Подпись и дата	Подпись и дата

Изм.	Лист	№ документа	Подп.	Дата
------	------	-------------	-------	------

Таблица Г.10 Регистры масок событий

Параметр	Канал	Код	Команда	Значение
Регистр маски событий	0	V155	R,W	от 0 до 15
Регистр маски событий 1	1	V155	R,W	от 0 до 63
Регистр маски событий 2	2	V155	R,W	от 0 до 63
Регистр маски событий 3	3	V155	R,W	от 0 до 63
Регистр маски событий 4	4	V155	R,W	от 0 до 63
Регистр маски событий 5	5	V155	R,W	от 0 до 63
Регистр маски событий 6	6	V155	R,W	от 0 до 15
Регистр маски событий 7	7	V155	R,W	от 0 до 63
Регистр маски событий 8	8	V155	R,W	от 0 до 15
Регистр маски событий 9	9	V155	R,W	от 0 до 15
Регистр маски событий 10	10	V155	R,W	от 0 до 3
Регистр маски событий 11	11	V155	R,W	от 0 до 255
Регистр маски событий 12	12	V155	R,W	от 0 до 4095
Регистр маски событий 13	13	V155	R,W	от 0 до 15
Регистр маски событий 14	14	V155	R,W	от 0 до 63
Регистр маски событий 15	15	V155	R,W	от 0 до 63
Регистр маски событий 16	16	V155	R,W	от 0 до 63
Регистр маски событий 17	17	V155	R,W	от 0 до 63
Регистр маски событий 18	18	V155	R,W	от 0 до 15

Таблица Г.11 Служебные параметры управления устройством

Параметр	Канал	Код	Команда	Значение
Открытие пароля для изменения уставок и дистанционного управления	0	V160	W	от 1 до 999
Закрытие или изменение пароля	0	V161	W(P)	от 1 до 999
Тестирование ЖКИ	0	V167	W(P)	1
Форматирование уставок (EEPROM)				2
Код неисправности	0	V169	R	от 0 до 253
Адрес устройства (задний порт)	0	V200	R,W	от 1 до 255
Скорость обмена (задний порт)	0	V201	R W	300, 600,1200, 2400, 4800, 9600, 19200 бит/с 0.3, 0.6, 1.2, 2.4, 4.8, 9.6, 19.2 Кбит/с
Адрес устройства (передний порт)	0	V202	R,W	от 1 до 255
Скорость обмена (передний порт)	0	V203	R W	300, 600, 1200, 2400, 4800, 9600, 19200 бит/с 0.3, 0.6, 1.2, 2.4, 4.8, 9.6, 19.2 Кбит/с
Версия программного обеспечения	0	V205	R	v424/v424(-40)
Тип блока для связи	0	F	R	L2303
Дата/время	0	D	R,W	от 01-01-00 00.00; 00.000 до 31-12-99 23.59; 59.999
Таймер	0	T	R,W	от 00.000 до 59.999 с
Регистр событий	0	L	R	Время, номер канала, код события
Резервный регистр событий	0	B	R	Время, номер канала, код события
Регистр статуса устройства: нормальный автоматический сброс устройства переполнение регистра событий одновременно сброс и переполнение сброс регистра	0	C	R    W	0 1 2 3 0

Таблица Г.12 Регистр масок событий V155 канала 0

Код	Событие	Вес разряда	Заводская уставка
E1	Изменение положения Выключателя XX -> 10 (отключено)	1	0
E2	Изменение положения Выключателя XX -> 01 (включено)	2	0
E3	Изменение положения Выключателя XX -> 11 (не определено)	4	0
E4	Изменение положения Выключателя XX -> 00 (не определено)	8	0
Заводская величина маски событий V155 (0...15)			0

Таблица Г.13 Регистр масок событий V155 канала 1

Код	Событие	Вес разряда	Заводская уставка
E1	Изменение состояния Входа 1 (от РКО) из 0 -> 1	1	0
E2	Изменение состояния Входа 1 (от РКО) из 1 -> 0	2	0
E3	Срабатывание Выходного реле 1 (Отключить)	4	0
E4	Возврат Выходного реле 1 (Отключить)	8	0
E5	Начало изменения уставок	16	0
E6	Конец изменения уставок	32	0
Заводская величина маски событий 1V155 (0...63)			0

Таблица Г.14 Регистр масок событий V155 канала 2

Код	Событие	Вес разряда	Заводская уставка
E1	Изменение состояния Входа 2 (от РКВ) из 0 -> 1	1	0
E2	Изменение состояния Входа 2 (от РКВ) из 1 -> 0	2	0
E3	Срабатывание Выходного реле 2 (Включить)	4	0
E4	Возврат Выходного реле 2 (Включить)	8	0
E5	Запуск осциллографа	16	0
E6	Останов осциллографа	32	0
Заводская величина маски событий 2V155 (0...63)			0

Таблица Г.15 Регистр масок событий V155 канала 3

Код	Событие	Вес разряда	Заводская уставка
E1	Изменение состояния Входа 3 из 0 -> 1	1	0
E2	Изменение состояния Входа 3 из 1 -> 0	2	0
E3	Срабатывание Выходного реле 3	4	0
E4	Возврат реле Выходного реле 3	8	0
E5	Неисправность цепей управления установлена	16	0
E6	Неисправность цепей управления сброшена	32	0
Заводская величина маски событий 3V155 (0...63)			0

Таблица Г.16 Регистр масок событий V155 канала 4

Код	Событие	Вес разряда	Заводская уставка
E1	Изменение состояния Входа 4 из 0 -> 1	1	0
E2	Изменение состояния Входа 4 из 1 -> 0	2	0
E3	Срабатывание Сигнального реле 4	4	0
E4	Возврат реле Сигнального реле 4	8	0
E5	Неисправность выключателя установлена	16	0
E6	Неисправность выключателя сброшена	32	0
Заводская величина маски событий 4V155 (0...63)			0

Инд.№подл.	Подпись и дата
Взам. инв.№	Инд.№дубл.
Подпись и дата	Подпись и дата

Изм.	Лист	№ документа	Подп.	Дата
------	------	-------------	-------	------

Таблица Г.17 Регистр масок событий V155 канала 5

Код	Событие	Вес разряда	Заводская уставка
E1	Изменение состояния Входа 5 из 0 -> 1	1	0
E2	Изменение состояния Входа 5 из 1 -> 0	2	0
E3	Срабатывание Сигнального реле 5	4	0
E4	Возврат реле Сигнального реле 5	8	0
E5	Срабатывание дуговой защиты	16	0
E6	Возврат дуговой защиты	32	0
Заводская величина маски событий 5V155 (0...63)			0

Таблица Г.18 Регистр масок событий V155 канала 6

Код	Событие	Вес разряда	Заводская уставка
E1	Изменение состояния Входа 6 из 0 -> 1	1	0
E2	Изменение состояния Входа 6 из 1 -> 0	2	0
E3	Срабатывание Сигнального реле 6	4	0
E4	Возврат реле Сигнального реле 6	8	0
Заводская величина маски событий 6V155 (0...15)			0

Таблица Г.19 Регистр масок событий V155 канала 7

Код	Событие	Вес разряда	Заводская уставка
E1	Изменение состояния Входа 7 (от РПО) из 0 -> 1	1	0
E2	Изменение состояния Входа 7 (от РПО) из 1 -> 0	2	0
E3	Срабатывание реле Сигнального реле 7 (Вызов)	4	0
E4	Возврат реле Сигнального реле 7 (Вызов)	8	0
E5	Срабатывание АПВ	16	0
E6	Возврат АПВ	32	0
Заводская величина маски событий 7V155 (0...63)			0

Таблица Г.20 Регистр масок событий V155 канала 8

Код	Событие	Вес разряда	Заводская уставка
E1	Изменение состояния Входа 8 (от РПВ) из 0 -> 1	1	0
E2	Изменение состояния Входа 8 (от РПВ) из 1 -> 0	2	0
E3	Срабатывание реле Сигнального реле 8	4	0
E4	Возврат реле Сигнального реле 8	8	0
Заводская величина маски событий 8V155 (0...15)			0

Таблица Г.21 Регистр масок событий V155 канала 9

Код	Событие	Вес разряда	Заводская уставка
E1	Несоответствие РФК положению выключателя	1	0
E2	Соответствие РФК положению выключателя	2	0
E3	Изменение положения РФК 0->1	4	0
E4	Изменение положения РФК 1->0	8	0
Заводская величина маски событий 9V155 (0...15)			0

Таблица Г.22 Регистр масок событий V155 канала 10

Код	Событие	Вес разряда	Заводская уставка
E1	Срабатывание реле Неисправность	1	0
E2	Возврат реле Неисправность	2	0
Заводская величина маски событий 10V155 (0...3)			0

Таблица Г.23 Регистр масок событий V155 канала 11

Код	Событие	Вес разряда	Заводская уставка
E1	Пуск ступени I <sub>0</sub>	1	0
E2	Возврат ступени I <sub>0</sub>	2	0
E3	Срабатывание ступени I <sub>0</sub> с выдержкой времени T <sub>0</sub>	4	0
E4	Возврат таймера T <sub>0</sub>	8	0
E5	Срабатывание ступени I <sub>0</sub> с выдержкой времени T <sub>0.1</sub>	16	0
E6	Возврат таймера T <sub>0.1</sub>	32	0
E7	Срабатывание ступени I <sub>0</sub> с выдержкой времени T <sub>0.2</sub>	64	0
E8	Возврат таймера T <sub>0.2</sub>	128	0
Заводская величина маски событий 11V155 (0...255)			0

Таблица Г.24 Регистр масок событий V155 канала 12

Код	Событие	Вес разряда	Заводская уставка
E1	Пуск ступени ЗАР	1	0
E2	Возврат ступени ЗАР	2	0
E3	Срабатывание ЗАР с выдержкой времени T <sub>A</sub>	4	0
E4	Возврат таймера T <sub>A</sub>	8	0
E5	Срабатывание ЗАР с выдержкой времени T <sub>A.1</sub>	16	0
E6	Возврат таймера T <sub>A.1</sub>	32	0
E7	Срабатывание ЗАР с выдержкой времени T <sub>A.2</sub>	64	0
E8	Возврат таймера T <sub>A.2</sub>	128	0
E9	Пуск ступени I<	256	0
E10	Возврат ступени I<	512	0
E11	Срабатывание I< с выдержкой времени T<	1024	0
E12	Возврат таймера T<	2048	0
Заводская величина маски событий 12V155 (0...4095)			0

Таблица Г.25 Регистр масок событий V155 канала 13

Код	Событие	Вес разряда	Заводская уставка
E1	Пуск 1 ступени МТЗ	1	0
E2	Возврат ступени МТЗ	2	0
E3	Срабатывание МТЗ 1 с выдержкой времени T <sub>1</sub>	4	0
E4	Возврат таймера T <sub>1</sub>	8	0
Заводская величина маски событий 13V155 (0...15)			0

Таблица Г.26 Регистр масок событий V155 канала 14

Код	Событие	Вес разряда	Заводская уставка
E1	Пуск ступени ОЗЗ	1	0
E2	Возврат ступени ОЗЗ	2	0
E3	Срабатывание ОЗЗ с выдержкой времени T <sub>0</sub>	4	0
E4	Возврат таймера T <sub>0</sub>	8	0
E5	Срабатывание ОЗЗ с выдержкой времени T <sub>0.1</sub>	16	0
E6	Возврат таймера T <sub>0.1</sub>	32	0
Заводская величина маски событий 14V155 (0...63)			0

Подпись и дата

Инв. № дубл.

Взам. инв. №

Подпись и дата

Инв. № подл.

Изм.	Лист	№ документа	Подп.	Дата
------	------	-------------	-------	------

ГЛЦИ.656122.042-03 РЭ

Лист

85

Таблица Г.27 Регистр масок событий V155 канала 15

Код	Событие	Вес разряда	Заводская уставка
E1	Пуск ступени ЗОФ(IA)	1	0
E2	Возврат ступени ЗОФ(IA)	2	0
E3	Срабатывание ЗОФ с выдержкой времени TΔ	4	0
E4	Возврат таймера TΔ	8	0
E5	Срабатывание ЗОФ с выдержкой времени TΔ .1	16	0
E6	Возврат таймера TΔ .1	32	0
Заводская величина маски событий 15V155 (0...63)			0

Таблица Г.28 Регистр масок событий V155 канала 16

Код	Событие	Вес разряда	Заводская уставка
E1	Пуск ступени Is	1	0
E2	Возврат ступени Is	2	0
E3	Срабатывание Is с выдержкой времени Ts	4	0
E4	Возврат таймера Ts	8	0
E5	Срабатывание Is с выдержкой времени Ts1	16	0
E6	Возврат таймера Ts1	32	0
Заводская величина маски событий 16V155 (0...63)			0

Таблица Г.29 Регистр масок событий V155 канала 17

Код	Событие	Вес разряда	Заводская уставка
E1	Пуск токового органа УРОВ	1	0
E2	Возврат токового органа УРОВ	2	0
E3	Запуск Туров	4	0
E4	Возврат запуска Туров	8	0
E5	Срабатывание Туров	16	0
E6	Возврат Туров	32	0
Заводская величина маски событий 17V155 (0...63)			0

Таблица Г.30 Регистр масок событий V155 канала 18

Код	Событие	Вес разряда	Заводская уставка
E1	Пуск ЗМН	1	0
E2	Возврат ЗМН	2	0
E3	Срабатывание ЗМН с выдержкой времени Tзmn	4	0
E4	Возврат таймера Tзmn	8	0
Заводская величина маски событий 17V155 (0...15)			0

## Приложение Д Дерево меню

Готов Сраб Неисп E=Меню С=Выход	ИзмерВеличины	ИзмерВеличины ИзмерТоки	ИзмерВеличины Ia, In:0.00
Пуск МТЗ С=Сбр E=След	РасчетВеличины	ДискВходы: 000 ВыходРеле: 000	Ib, In:0.00
Пуск ЗАР С=Сбр E=След	ЗарегВеличины		Ic, In:0.00
Пуск Is С=Сброс E=След	Уставки		Io, In:0.00
Пуск Iq С=Сбр E=След	Конфигурация		ΔI, % : 0
Пуск I< С=Сброс E=След	Связь		или
Пуск 30Ф С=Сброс E=След	Информация	Индикация в долях In или в Амперах	ИзмерВеличины

Пуск ОЗЗ С=Сброс E=След	Индикация вида КЗ		
МТЗ С=Сброс	МТЗ С=Сброс	ИзмерВеличины	ИзмерВеличины
ЗАР (ТА) С=Сброс	Ia E=След	ДискВходы: 000	РКО : 0
ЗАР (ТА.1) С=Сброс	или		РКВ : 0
ЗАР (ТА.2) С=Сброс	МТЗ С=Сброс		Вход 3 : 0
Is (Ts) С=Сброс	Ib E=След		Вход 4 : 0
Is (Ts.1) С=Сброс	или		Вход 5 : 0
Iq (Tq) С=Сброс	МТЗ С=Сброс		Вход 6 : 0
Iq (Tq.1) С=Сбр	Ic E=След		РПО : 0
Iq (Tq.2) С=Сбр	или		РПВ : 0
I< С=Сброс	МТЗ С=Сброс	ИзмерВеличины	ИзмерВеличины
30Ф (ТА) С=Сброс	Ia, Ib E=След	ВыходРеле: 000	Отключить: 0
30Ф (ТА.1) С=Сбр	или		Включить: 0
ОЗЗ (Т0) С=Сброс	МТЗ С=Сброс		ВыхРеле3: 0
ОЗЗ (Т0.1) С=Сбр	Ia, Ic E=След		СигРеле4: 0
ЗМН С=Сброс E=След	или		СигРеле5: 0
УРОВ С=Сброс E=След	МТЗ С=Сброс		СигРеле6: 0
ВнешОткл С=Сброс E=След	Ib, Ic E=След		СигРеле7: 0
ДугЗаш С=Сброс E=След	или		СрабЗаш : 0
НеиспЦУ С=Сброс E=След	МТЗ С=Сброс		РФК : 0
АПВ С=Сброс E=След	Ia, Ib, Ic E=След		Неисправ: 0
ЗапОсцил С=Сброс E=След			
ВнутрНеисправн Код: 00			

Готов Сраб Неисп E=Меню С=Выход	РасчетВеличины	РасчетВеличины Блокировка ts	РасчетВеличины Сумма ts: 0000 Сброс : Нет/Да
------------------------------------	----------------	---------------------------------	--

РасчетВеличины Блокировка Tq.2	РасчетВеличины Tq.2, c : 0000 Сброс : Нет/Да
-----------------------------------	--

Инд.№подл.	Взам. инв.№	Инв.№дубл.	Подписьи дата
------------	-------------	------------	---------------

Изм.	Лист	№ документа	Подп.	Дата
------	------	-------------	-------	------

Готов Сраб Неисп Е=Меню С=Выход	ЗарегВеличины	ЗаргВел/Событие1	ЗаргВел/Событие1 Ia, In:0.00
Состав подпунктов меню «Событие 2»...«Событие 5» аналогичен Событию 1		ЗаргВел/Событие2	Ib, In:0.00
		ЗаргВел/Событие3	Ic, In:0.00
		ЗаргВел/Событие4	Io, In:0.00
		ЗаргВел/Событие5	$\Delta I, \% : 0$
		Число Запусков	t, c :00.000
		КолСобБуф: 0	t, ч :00.00
		КолОсцил : 0	Дата:01-01-02
		Выключатель	Время:00.00.00
		СбросЗарегВелич	СрабЗащиты
		СбросЗащВыхРеле	

ЗаргВел/Событие1 СрабЗащиты	ЗаргВел/Событие1 МТЗ :Нет/Да	ЗаргВел/Событие1 МТЗ (Т1) :Ia
	ЗАР (ТА) :Нет/Да	или
	ЗАР (ТА.1) :Нет/Да	ЗаргВел/Событие1 МТЗ (Т1) :Ib
	Is (Ts) :Нет/Да	или
	Is (Ts.1) :Нет/Да	ЗаргВел/Событие1 МТЗ (Т1) :Ic
	I <sub>0</sub> (T <sub>0</sub> ) :Нет/Да	или
	I <sub>0</sub> (T <sub>0</sub> .1) :Нет/Да	ЗаргВел/Событие1 МТЗ (Т1) :Iab
	I <sub>0</sub> (T <sub>0</sub> .2) :Нет/Да	или
	I< :Нет/Да	ЗаргВел/Событие1 МТЗ (Т1) :Iac
	ОЗЗ (Т0) :Нет/Да	или
	ОЗЗ (Т0.1) :Нет/Да	ЗаргВел/Событие1 МТЗ (Т1) :Ibc
	ЗОФ (ТА) :Нет/Да	или
	ЗОФ (ТА.1) :Нет/Да	ЗаргВел/Событие1 МТЗ (Т1) :Iabc
	УРОВ :Нет/Да	

ЗарегВеличины Число Запусков	ЗарегВеличины ПускI <sub>0</sub> :0
	ПускЗАР :0
	ПускМТЗ :0
	ПускIs :0
	ПускI< :0
	ПускОЗЗ :0
	ПускЗОФ :0

ЗарегВеличины КолСобБуф: 31	ЗарегВеличины КодСобыт: ---
	ВремСоб:00.000
	...

ЗарегВеличины Выключатель	ЗарегВеличины tоткл,мс: 000
	КолОткл : 0
	tвкл,мс : 000
	КолВкл : 0

ЗарегВеличины СбросЗарегВелич	ЗарегВеличины СбрРегис: Нет
	СбрРегис: Да

ЗарегВеличины СбросЗащВыхРеле	ЗарегВеличины СбрЗащел: Нет
	СбрЗащел: Да



Готов Сраб Неисп E=Меню С=Выход	Уставки	Уставки Группа 1	Уставки/Группа 1 Ступени Защит
		Группа 2	SGF
		ИзменАктГруппы	SGB
		УРОВ	SGR
		АПВ	Меню групп 1 и 2 идентичны
		РФК	
		ДискВходы	

Изменение уставок  
и конфигурации

Уставки/Группа 1 Ххххх :0.00	Уставки/Группа 1 Пароль : 000
	Пароль : ---

Сохранение  
изменений

Уставки Группа 1	Уставки/Группа 1 Сохран.в:Групп1
	Сохран.в:Групп2
	Сохран.в:ОбеГрп
	Сохран.в:Отмена

Одновременное  
изменения с ИЧМ  
и по посл. порту

Уставки Группа 1	Уставки/Группа 1 Уст.измен.по SPA
---------------------	--------------------------------------

Уставки ИзменАктГруппы	Уставки АктГрупп : 1
---------------------------	-------------------------

Уставки УРОВ	Уставки Туров, с : 0.00
	ВводУРОВ:Да/Нет

Уставки АПВ	Уставки/АПВ Тгот, с :0.00
	Тср, с :0.00
	Счетчик:000
	Ввод :Да/Нет

Уставки Счетчик ts	Уставки ts сум, с :000
	Δts, с/ч :000

Уставки РФК	Уставки Тупр, с :0.10
----------------	--------------------------

Уставки ДискВходы	Уставки Твход3, с :0.03
	Твход4, с :0.03
	Твход5, с :0.03
	Твход6, с :0.03

Инов.№подл.	Подпись и дата	Взам. инв.№	Инв.№ дубл.	Подпись и дата	ГЛЦИ.656122.042-03 РЭ					Лист
										89
Изм.	Лист	№ документа	Подп.	Дата						

Уставки/Группа 1 Ступени Защит	Уставки/Группа 1 Ступень МТЗ	Уставки/Группа 1 МТЗ , In:0.00	Уставки/Группа 1 МТЗ , A:0.00
	Ступень ЗАР	T1, с :0.00	
	Ступень Is	2xMTЗ :0.00	
	Ступень I <sub>0</sub>	2xMTЗ ШМН:0.00	
	Ступень I<	Ввод МТЗ :Нет/Да	
	Ступень ЗОФ		
	Ступень ОЗЗ		
	Ступень ЗМН		

Уставки/Группа 1 Ступень ЗАР	Уставки/Группа 1 ЗАР , In:0.00	Уставки/Группа 1 ЗАР , A:0.00
	ТА, с :0.00	
	ТА.1, с :0.00	
	ТА.2, с :0.00	
	Ввод ЗАР :Нет/Да	
	ТАвозв, с :0.00	

Уставки/Группа 1 Ступень Is	Уставки/Группа 1 Is , In:0.00	Уставки/Группа 1 Is , A:0.00
	Ts, с :0.00	
	Ts.1, с :0.00	
	Ввод Is :Нет/Да	

Уставки/Группа 1 Ступень I <sub>0</sub>	Уставки/Группа 1 I <sub>0</sub> , In:0.00	Уставки/Группа 1 I <sub>0</sub> , A:0.00
	Ввод I <sub>0</sub> :Нет/Да	
	T=f(I) :Нет/Да	
	T <sub>0</sub> , с :0.00	
	T <sub>0.1</sub> (T <sub>0</sub> ) :0.00	
	Кзапр :0.00	
	Кохл :0.00	
	Tн, с :0.00	

Уставки/Группа 1 Ступень I<	Уставки/Группа 1 I< , In:0.00	Уставки/Группа 1 I< , A:0.00
	T<, с :0.00	
	Ввод I< :Нет/Да	

Уставки/Группа 1 Ступень ЗОФ	Уставки/Группа 1 ΔI, % :0.00
	ТΔ, с :0.00
	ТΔ.1, с :0.00
	ВводЗОФ:Нет/Да

Уставки/Группа 1 Ступень ОЗЗ	Уставки/Группа 1 ОЗЗ, In:0.00	Уставки/Группа 1 ОЗЗ, A :0.00
	T0, с :0.00	
	T0.1, с :0.00	
	ВводОЗЗ:Нет/Да	

Уставки/Группа 1 Ступень ЗМН	Уставки/Группа 1 Tср, с :0.00
---------------------------------	----------------------------------

Уставки/Группа 1 SGF	Уставки/Группа 1	Уставки/Группа 1
Побитное редактирование групп переключателей SGF2 ... SGF11 аналогично SGF1	SGF1 : 000	SGF1.1: 0
	SGF2 : 000	SGF1.2: 0
	SGF3 : 000	SGF1.3: 0
	SGF4 : 000	SGF1.4: 0
	SGF5 : 000	SGF1.5: 0
	SGF6 : 000	SGF1.6: 0
	SGF7 : 000	SGF1.7: 0
	SGF8 : 000	SGF1.8: 0
	SGF9 : 000	
	SGF10 : 000	
	SGF11 : 000	

Уставки/Группа 1 SGB	Уставки/Группа 1	Уставки/Группа 1
Побитное редактирование группы переключателей SGB2 аналогично SGB1	SGB1 : 000	SGB1.1: 0
	SGB2 : 000	SGB1.2: 0
		SGB1.3: 0
		SGB1.4: 0
		SGB1.5: 0
		SGB1.6: 0
		SGB1.7: 0
		SGB1.8: 0

Уставки/Группа 1 SGR	Уставки/Группа 1	Уставки/Группа 1
Побитное редактирование групп переключателей SGR2 ... SGR18 аналогично SGR1 за исключением количества переключателей - во всех группах кроме SGR1 и SGR16 их пять	SGR1 : 000	SGR1.1: 0
	SGR2 : 000	SGR1.2: 0
	SGR3 : 000	SGR1.3: 0
	SGR4 : 000	SGR1.4: 0
	SGR5 : 000	SGR1.5: 0
	SGR6 : 000	SGR1.6: 0
	SGR7 : 000	
	SGR8 : 000	
	SGR9 : 000	
	SGR10 : 000	
	SGR11 : 000	
	SGR12 : 000	
	SGR13 : 000	
	SGR14 : 000	
	SGR15 : 000	
	SGR16 : 000	
	SGR17 : 000	
	SGR18 : 000	

Инов.№подл.	Подпись и дата	Взам. инв.№	Инов.№дубл.	Подпись и дата

Изм.	Лист	№ документа	Подп.	Дата

Готов Сраб Неисп E=Меню С=Выход	Конфигурация	Конфигурация Тест функций	
		Трансформаторы	Конфигурация ТестФункN: 0
		РежИндТок : 0	
		КонфОсциллогр	. . .
		N ячейки : 000	Конфигурация ТестФункN: 22
		Дата :01-01-00	
		Время:00.00.00	

Конфигурация Трансформаторы	Конфигурация Ктрф, А :0000	
	Ктро, А :00.0	
	SGF12 :000	Конфигурация SGF12.1:1
		SGF12.2:1
		SGF12.3:1

Конфигурация КонфОсциллогр	Конфигурация РежОсцил: 0	
	Тавар, с :0.50	
Побитное редактирование масок пуска «МаскОсц2»- «МаскОсц6» аналогично «МаскОсц1»	МаскОсц1: 000	Конфигурация МаскОсц1.1: 0
	МаскОсц2: 000	МаскОсц1.2: 0
	МаскОсц3: 000	МаскОсц1.3: 0
	МаскОсц4: 000	МаскОсц1.4: 0
	МаскОсц5: 000	МаскОсц1.5: 0
	МаскОсц6: 000	МаскОсц1.6: 0
		МаскОсц1.7: 0
	МаскОсц1.8: 0	

Конфигурация Дата :01-01-00	Конфигурация День :01
	Месяц :01
	Год :00

Конфигурация Время:00.00.00	Конфигурация Часы :00
	Минуты :00
	Секунды :00

Готов Сраб Неисп E=Меню С=Выход	Связь	Связь АктивПорт:Прдн	Связь АктивПорт:Прдн
		СчетМонит: 0	АктивПорт:Задн
		КонфПередПорта	
		КонфЗаднПорта	
		ПарлМестн: ***	

Связь КонфПередПорта	Связь/ПереднПорт АдресSPA: 001
	СкрПеред: 9.60
	Парл-SPA: 001

Связь КонфЗаднПорта	Связь/ЗаднПорт АдресSPA: 001
	СкрПеред: 9.60
	Парл-SPA: 001

Готов Сраб Неисп E=Меню С=Выход	Информация	Информация ТЭМП 2501-4
		L2303
		v424

