

Защита электрических сетей

Серия 20

Руководство
по эксплуатации

2007



Правила техники безопасности

Предупредительные надписи и обозначения

Перед установкой, вводом в работу или техническим обслуживанием устройства осмотрите его и внимательно ознакомьтесь с данными инструкциями. В документации или на устройстве могут быть указаны нижеследующие специальные надписи и обозначения. В них содержится предупреждение о возможной опасности или дается информация для уточнения или упрощения проведения той или иной операции.



Обозначение ANSI



Обозначение МЭК



Опасность поражения электрическим током

Наличие одного из этих обозначений, «Опасно!» или «Предупреждение», на этикетке, размещенной на оборудовании, указывает на опасность поражения электрическим током, что может привести к гибели или травмам в случае несоблюдения инструкций по безопасности.

Предупреждающий знак

Это знак, предупреждающий о необходимости соблюдать правила техники безопасности. Данный знак указывает пользователю на опасность получить травму и предупреждает о необходимости ознакомиться с документацией. Во избежание ситуации, которая может привести к травмам или гибели людей, выполняйте все правила техники безопасности, указанные в документации и обозначенные данным символом.

Предупредительные надписи

▲ ОПАСНО

Надпись «ОПАСНО!» указывает на опасность гибели людей, получения травм или повреждения оборудования.

▲ ПРЕДУПРЕЖДЕНИЕ

Надпись «ПРЕДУПРЕЖДЕНИЕ» указывает на опасную ситуацию, которая может привести к гибели людей, получению травм или повреждению оборудования.

▲ ВНИМАНИЕ

Надпись «ВНИМАНИЕ!» указывает на потенциально опасную ситуацию, которая может привести к травмам или повреждению оборудования.

Особые замечания

Ответственность

Техническое обслуживание электрооборудования должно проводиться только квалифицированным персоналом. Schneider Electric не несет никакой ответственности за возможные последствия пользования данной документацией. Настоящий документ не может служить руководством для не подготовленного персонала.

Эксплуатация оборудования

Пользователь обязан проверить соответствие номинальных характеристик оборудования типу его применения. Пользователь должен ознакомиться с инструкциями по эксплуатации и установке оборудования перед его вводом в работу или техническим обслуживанием и следовать этим инструкциям. Несоблюдение этих требований может привести к неправильной эксплуатации оборудования и создать опасность для людей и техники.

Защитное заземление

Пользователь обязан выполнять требования всех действующих стандартов и международных и национальных электротехнических правил, касающиеся защитного заземления оборудования.

Содержание

Введение

1

Функции измерения

2

Функции защиты

3

Функции управления и контроля

4

Связь Modbus

5

Установка

6

Применение

7

Применение устройств Серат	1/2
Представление	1/4
Таблица выбора	1/5
Электрические характеристики	1/6
Характеристики окружающей среды	1/7

Гамма реле защиты Seram адаптирована ко всем видам применения и предназначена для защиты распределительных сетей среднего напряжения общего пользования и промышленного назначения.

Гамма включает в себя 3 серии устройств, отвечающих самым разнообразным требованиям, от самых простых до наиболее сложных:

- Seram серии 20 для простого применения;
- Seram серии 40 для сложного применения;
- Seram серии 80 для персонализированного применения.

Все сведения о гамме устройств Seram представлены в следующих документах:

- каталог Seram SEPED303005FR;
- руководство по эксплуатации Seram серии 20 PCRED301005FR;
- руководство по эксплуатации Seram серии 40 PCRED301006FR;
- руководство по эксплуатации Seram серии 80, функции измерения, защиты, управления и контроля SEPED303001FR;
- руководство по эксплуатации Seram серии 80, связь Modbus SEPED303002FR;
- руководство по установке и применению Seram серии 80 SEPED303003FR;
- руководство по применению протокола связи DNP3 Seram SEPED305001FR;
- руководство по применению протокола связи МЭК 60870-5-103 Seram SEPED305002FR;
- руководство по применению протокола связи МЭК 60850 Seram SEPED306024FR.

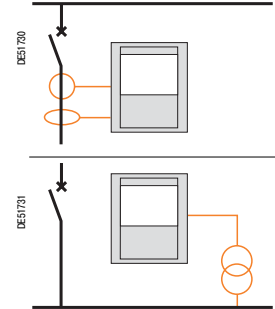
Seram серии 20

Для простых применений



Характеристики

- 10 логических входов
- 8 релейных выходов
- 1 порт связи
- 8 входов подключения температурных датчиков



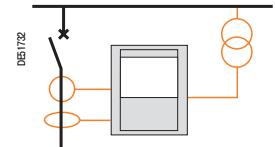
Seram серии 40

Для применения с повышенными требованиями



Характеристики

- 10 логических входов
- 8 релейных выходов
- Редактор логических уравнений
- 1 порт связи
- 16 входов подключения температурных датчиков



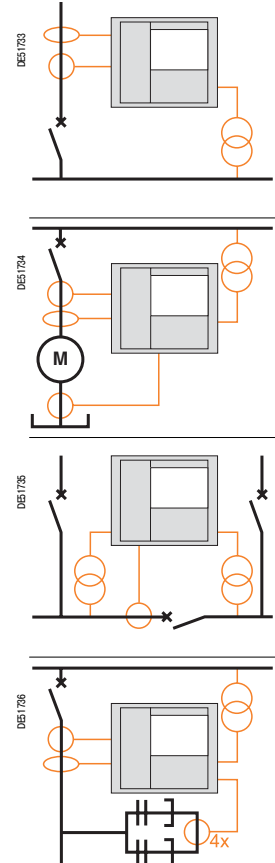
Seram серии 80

Для специального применения



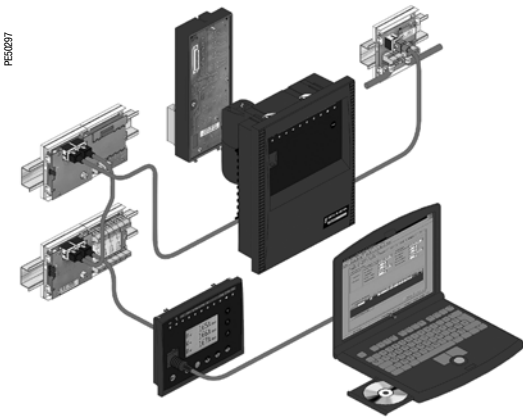
Характеристики

- 42 логических входов
- 23 релейных выходов
- Редактор логических уравнений
- 2 порта связи для архитектуры со многими «ведущими» или для резервирования
- 16 входов подключения температурных датчиков
- Съемный картридж с данными параметров и уставок защит для быстрого повторного ввода в эксплуатацию после замены
- Элемент питания для сохранения аварийных сигналов и событий и записи осциллограмм аварийных режимов
- Графический человеко-машинный интерфейс для обеспечения местного управления оборудованием
- Программное обеспечение Logiram, поставляемое в соответствии с требованиями Заказчика, для программирования специальных функций



Функции защиты		Применение					
Основные	Специальные	Подстанция	Сборные шины	Трансформатор	Двигатель	Генератор	Конденсатор
Защита по току		S20		T20	M20		
	Защита от отказов выключателя	S23		T23			
Защита по напряжению и частоте			B21				
	Защита по скорости изменения частоты		B22				
Защита по току, напряжению и частоте		S40		T40		G40	
	Направленная защита от замыканий на землю	S41			M41		
	Направленная защита от замыканий на землю и в фазах	S42		T42			
Защита по току, напряжению и частоте		S80	B80				
	Направленная защита от замыканий на землю	S81		T81	M81		
	Направленная защита от замыканий на землю и в фазах	S82		T82		G82	
	Защита по скорости изменения частоты	S84					
Защита по току, напряжению и частоте	Дифференциальная защита трансформатора или блока "электрическая машина – трансформатор"			T87	M88	G88	
	Дифференциальная защита электрической машины				M87	G87	
Защита по току, напряжению и частоте	Защита по напряжению и частоте для двух систем сборных шин		B83				
Защита по току, напряжению и частоте	Защита от небаланса конденсаторных батарей						C86

1



Модули Seram

Гамма устройств защиты и измерения Seram серии 20 предназначена для эксплуатации электрических аппаратов и распределительных сетей промышленных установок и подстанций для всех уровней напряжения.

В устройствах Seram серии 20 воплощены наиболее полные, простые и надежные решения, адаптированные к высоким требованиям применения, когда необходимо обеспечить измерения тока и напряжения.

Таблица выбора Seram серии 20 в зависимости от вида применения

Критерии выбора	Серия 20			
Измерения	I	I	U	U
Специальные защиты		Защита от отказов выключателя		Защита по скорости изменения частоты
Применение				
Подстанция	S20	S23		
Трансформатор	T20	T23		
Двигатель	M20			
Сборные шины			B21	B22

Основные функции

Защиты

- Максимальная токовая защита и защита от замыканий на землю с регулируемым временем возврата, с переключением групп уставок с помощью команды логической селективности.
- Защита от замыканий на землю, не чувствительная к току включения трансформаторов.
- Обнаружение небаланса фаз.
- Тепловая защита RMS, учитывающая внешнюю рабочую температуру и режим работы вентиляции.
- Защита по скорости изменения частоты (df/dt) для быстрого и надежного отключения.

Связь

Seram может подключаться к сети связи системы диспетчерского управления (S-LAN) на основе следующих протоколов связи:

- Modbus RTU
- DNP3
- МЭК 60870-5-103
- МЭК 61850

Все данные, необходимые для дистанционного управления оборудованием с диспетчерского пункта, доступны через порт связи, поддерживающий следующие функции:

- считывание: всех данных измерений, аварийных сообщений, уставок защит и т.д.;
- запись: команд телеуправления выключателя и т.д.

Диагностика

Устройство позволяет фиксировать 3 типа диагностической информации, что обеспечивает лучшую работу:

- диагностика сети и машины (ток отключения, коэффициент небаланса, запись осциллограмм аварийных режимов и т.д.);
- диагностика коммутационного аппарата (кумулятивное значение токов отключения, время работы и т.д.);
- диагностика устройства защиты и его дополнительных модулей (постоянное самотестирование, устройство отслеживания готовности и и т.д.).

Управление и контроль

Использование в логике управления выключателем и для сигнализации программируемого контроллера позволяет отказаться от применения вспомогательных реле и дополнительного монтажа.

Человеко-машинный интерфейс

Seram серии 20 имеет 2 варианта человеко-машинного интерфейса (УМИ) для удовлетворения различных запросов пользователя:

■ стандартный УМИ:

обеспечивает экономичное решение, адаптированное ко всем применениям, не требующим местного управления работой (управление с диспетчерского поста);

■ стационарный или выносной усовершенствованный УМИ:

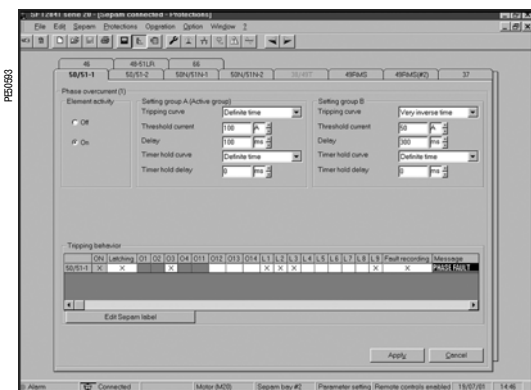
имеет графический жидкокристаллический дисплей (LCD) и 9-кнопочную клавиатуру для индикации значений измерений и диагностики, аварийных сообщений и данных о работе установки, а также для обеспечения доступа к данным регулировок и параметрирования – для применений с местным управлением работой.

Программное обеспечение для параметрирования и эксплуатации

Программное обеспечение SFT 2841 на базе персонального компьютера обеспечивает доступ ко всем функциям Seram, предоставляя все средства и возможности, поддерживаемые средой Windows.



Seram со стандартным УМИ и со стационарным усовершенствованным УМИ



Пример экрана программного обеспечения SFT 2841

Защиты	Код ANSI	Подстанция		Трансформатор		Двигатель	Сборные шины	
		S20	S23	T20	T23	M20	B21 ⁽³⁾	B22
макс. токовая защита в фазах	50/51	4	4	4	4	4		
макс. токовая защита от замыканий на землю / чувствительная от замыканий на землю	50N/51N 50G/51G	4	4	4	4	4		
защита от отказов выключателя (УРОВ)	50BF		1		1			
макс. защита обратной последовательности	46	1	1	1	1	1		
тепловая защита	49RMS			2	2	2		
мин. токовая защита в фазах	37					1		
блокировка ротора / затянутый пуск	48/51LR/14					1		
ограничение количества пусков	66					1		
защита мин. напряжения прямой последовательности	27D/47						2	2
защита мин. напряжения, однофазная	27R						1	1
защита мин. линейного напряжения	27						2	2
защита мин. фазного напряжения	27S						1	1
защита макс. линейного напряжения	59						2	2
защита макс. напряжения нулевой последовательности	59N						2	2
защита максимальной частоты	81H						1	1
защита минимальной частоты	81L						2	2
защита по скорости изменения частоты	81R							1
АПВ (4 цикла)	79	□	□					
термостат / газовое реле	26/63			□	□			
контроль температуры (8 датчиков, по 2 уставки на датчик)	38/49T			□	□	□		
Измерения								
фазный ток (действующее значение) (I1, I2, I3), ток нулевой последовательности (I0)		■	■	■	■	■		
среднее значение тока (I1, I2, I3), максиметры тока (IM1, IM2, IM3)		■	■	■	■	■		
напряжение (U21, U32, U13, V1, V2, V3), напряжение нулевой последовательности (V0)							■	■
напряжение прямой последовательности (Vd) / направление вращения фаз							■	■
частота							■	■
температура				□	□	□		
Диагностика сети и электрической машины								
ток отключения (Trip1, Trip2, Trip3, Trip0)		■	■	■	■	■		
коэффициент несимметрии / ток обратной последовательности (Ii)		■	■	■	■	■		
запись осциллограмм аварийных режимов		■	■	■	■	■	■	■
нагрев				■	■	■		
время работы до отключения по перегрузке				■	■	■		
время ожидания после отключения при перегрузке				■	■	■		
счетчик часов работы / время работы				■	■	■		
ток и время пуска						■		
время запрета пуска, количество пусков до запрета						■		
Диагностика выключателя								
кумулятивное значение токов отключения		■	■	■	■	■		
контроль цепи отключения		□	□	□	□	□	□	□
количество коммутаций, время наработки, время взвода привода		□	□	□	□	□		
Контроль и управление								
управление выключателем / контактором ⁽¹⁾	94/69	□	□	□	□	□	□	□
удержание / квитирование	86	■	■	■	■	■	■	■
логическая селективность	68	□	□	□	□	□		
переключение групп уставок		■ ⁽²⁾	■ ⁽²⁾	■ ⁽²⁾	■ ⁽²⁾	■ ⁽²⁾		
блокировка защитой 50N/51N через вход			□					
сигнализация	30	■	■	■	■	■	■	■
Дополнительные модули								
модуль MET 148-2 - 8 входов подключения температурных датчиков				□	□	□		
модуль MSA 141 - 1 низкоуровневый аналоговый выход		□	□	□	□	□	□	□
модуль логических входов / выходов		□	□	□	□	□	□	□
MES 114/ MES 114E/ MES 114F (10E/4S)		□	□	□	□	□	□	□

■ - стандарт, □ - в соответствии с установленными параметрами и наличием модулей входов/выходов MES 114/ MES 114E/ MES 114F или MET 148-2.

(1) Для выключателя с катушкой отключения при подаче или исчезновении напряжения.

(2) Исключительный выбор между логической селективностью и переключением с одной двухрелейной группы на другую.

(3) Выполняет функции Серия B20.

Масса

минимальная (Серат без дисплея, без модуля MES 114)	1,2 кг (2,6 фунта)
максимальная (Серат с усовершенствованным UMI и с 1 модулем MES 114)	1,7 кг (3,7 фунта)

Аналоговые входы

Трансформатор тока ТТ 1 А или 5 А (с разъемом ССА 630 или ССА 634) номинальный ток: 1 – 6250 А	входное полное сопротивление	< 0,02 Ом
	потребление	< 0,02 ВА (для ТТ 1 А) < 0,5 ВА (для ТТ 5 А)
	теплостойкость в постоянном режиме	4 In
	1 с перегрузки	100 In
Трансформатор напряжения номинальное напряжение: 220 В – 250 кВ	входное полное сопротивление	> 100 кОм
	входное напряжение	100 – 230/√3 В
	теплостойкость в постоянном режиме	240 В
	1 с перегрузки	480 В

Вход подключения температурного датчика (модуль MET 148-2)

тип датчика	Pt 100	Ni 100 / 120
изоляция по отношению к земле	нет	нет
ток питания датчика	4 мА	4 мА
Maximum distance between sensor и module	1 км (0,62 мили)	

Логические входы

	MES114	MES114E	MES114F	
напряжение	24 - 250 В пост. тока	110 - 125 В пост. тока	110 В пер. тока 220 - 250 В пост. тока 220 - 240 В пер. тока	
диапазон	19,2 - 275 В пост. тока	88 - 150 В пост. тока	88 - 132 В пер. тока 176 - 275 В пост. тока 176 - 264 В пер. тока	
частота	-	-	47 - 63 Гц - 47 - 63 Гц	
потребление	3 мА	3 мА	3 мА 3 мА 3 мА	
порог переключения	14 В пост. тока	82 В пост. тока	58 В пер. тока 154 В пост. тока 120 В пер. тока	
предельное входное напряжение	в состоянии 1	≥ 19 В пост. тока	≥ 88 В пост. тока	≥ 88 В пер. тока
	в состоянии 0	≤ 6 В пост. тока	≤ 75 В пост. тока	≤ 22 В пер. тока
изоляция входов по отношению к другим изолированным группам	усиленная	усиленная	усиленная усиленная усиленная	

Выходы реле**Выходы реле управления (контакты O1, O2, O11) ⁽²⁾**

напряжение	постоянный ток	24/48 В пост. тока	127 В пост. тока	220 В пост. тока	250 В пост. тока	-
	переменный ток (47,5 - 63 Гц)	-	-	-	-	100 - 240 В пер. тока
постоянный ток		8 А	8 А	8 А	8 А	8 А
отключающая способность	резистивная нагрузка	8 А / 4 А	0,7 А	0,3 А	0,2 А	-
	нагрузка L/R < 20 мс	6 А / 2 А	0,5 А	0,2 А	-	-
	нагрузка L/R < 40 мс	4 А / 1 А	0,2 А	0,1 А	-	-
	резистивная нагрузка	-	-	-	-	8 А
	нагрузка cos φ > 0,3	-	-	-	-	5 А
включающая способность		< 15 А за 200 мс				
изоляция входов по отношению к другим изолированным группам		усиленная				

Выходы реле сигнализации (контакты O3, O4, O12, O13, O14)

напряжение	постоянный ток	24/48 В пост. тока	127 В пост. тока	220 В пост. тока	250 В пост. тока	-
	переменный ток (47,5 - 63 Гц)	-	-	-	-	100 - 240 В пер. тока
постоянный ток		2 А	2 А	2 А	2 А	2 А
отключающая способность	резистивная нагрузка	2 А / 1 А	0,6 А	0,3 А	0,2 А	-
	нагрузка L/R < 20 мс	2 А / 1 А	0,5 А	0,15 А	-	-
	нагрузка cos φ > 0,3	-	-	-	-	1 А
изоляция входов по отношению к другим изолированным группам		усиленная				


Питание

напряжение	24/250 В пост. тока	110/240 В пер. тока
диапазон	-20% +10%	-20% +10% (47,5 - 63 Гц)
потребление в неактивном состоянии ⁽¹⁾	< 4,5 Вт	< 9 ВА
максимальное потребление ⁽¹⁾	< 8 Вт	< 15 ВА
пусковой ток	< 10 А за 10 мс	< 15 А за первый полупериод
	< 28 А за 100 мс	
напряжение	10 мс	10 мс

Аналоговый выход (модуль MSA 141)

ток	4 - 20 мА, 0 - 20 мА, 0 - 10 мА
полное сопротивление нагрузки	< 600 Ом (включая электропроводку)
точность	0,50%

⁽¹⁾ В соответствии с конфигурацией.⁽²⁾ Выходы реле (контакты O1, O2, O11) соответствуют стандарту C37.90, пункт 6.7 и имеют следующие показатели: 30 А, 200 мс, 2000 коммутаций.

Электромагнитная совместимость	Стандарт	Уровень / класс	Значение
Тесты на излучение			
излучение возмущающего поля	МЭК 60255-25 EN 55022	A	
наведенное излучение помех	МЭК 60255-25 EN 55022	B	
Тесты на устойчивость к излучаемым помехам			
устойчивость к излучаемым полям	МЭК 60255-22-3 МЭК 61000-4-3 ANSI C37.90.2		10 В/м; 80 МГц - 1 ГГц 10 В/м; 80 МГц - 2 ГГц 35 В/м; 25 МГц - 1 ГГц
электростатический разряд	МЭК 60255-22-2 ANSI C37.900.3		8 кВ (воздух); 6 кВ (контакт) 8 кВ (воздух); 4 кВ (контакт)
устойчивость к магнитным полям для частоты напряжения сети	МЭК 61000-4-8	4	30 А/м (пост.) – 300 А/м (1 – 3 с)
Тесты на устойчивость к наведенным помехам			
устойчивость к наведенным помехам RF	МЭК 60255-6-5		10 В
быстрые переходные процессы	МЭК 60255-22-4 МЭК 61000-4-4 ANSI C37.90.1	A или B IV	4 кВ; 2.5 кГц/2 кВ; 5 кГц 4 кВ; 2.5 кГц 4 кВ; 2.5 кГц
затухающий колебательный импульс 1 МГц	МЭК 60255-22-1 ANSI C37.90.1	III	2.5 кВ МС; 1 кВ MD 2.5 кВ МС и MD
затухающий колебательный импульс 100 кГц	МЭК 61000-4-12		2.5 кВ МС; 1 кВ MD
импульсные волны	МЭК 61000-4-5	III	2 кВ МС; 1 кВ MD
перерывы в подаче напряжения	МЭК 60255-11		серия 20: 100%, 10 мс серия 40: 100%, 20 мс
Механическая стойкость	Стандарт	Уровень / класс	Значение
В рабочем режиме			
вибрация	МЭК 60255-21-1 МЭК 60068-6-5	2 Fc	1 Гн; 10 Гц - 150 Гц 2 Гц - 13.2 Гц; a = ±1 мм (±0,039 дюйма)
удары	МЭК 60255-21-2	2	10 Гн/11 мс
землетрясения	МЭК 60255-21-3	2	2 Гн (горизонт.) 1 Гн (вертик.)
В отключенном состоянии			
вибрация	МЭК 60255-21-1	2	2 Гн; 10 Гц - 150 Гц
удары	МЭК 60255-21-2	2	30 Гн/11 мс
тряска	МЭК 60255-21-2	2	20 Гн/16 мс
Устойчивость к воздействию климат. условий	Стандарт	Уровень / класс	Значение
В рабочем режиме			
холод	МЭК 60068-2-1	серия 20: Ab	-25°C (-13°F)
сухая жара	МЭК 60068-2-2	серия 20: Bb	+70°C (+158°F)
непрерывное воздействие влажной жары	МЭК 60068-2-3	Ca	отн. влажность 93% при 40 °C (104 °F), 10 дней
изменение температуры с указанной скоростью изменения	МЭК 60068-2-14	Nb	от -25 до +70 °C (от -13 до +158 °F) 5 ЧС/мин
соляной туман	МЭК 60068-2-52	Kb/2	
влияние коррозии / тест 2 (газ)	МЭК 60068-2-60	C	отн. влажность 75% при 25 °C (13 °F), 21 день 0,5 частей/млн. H ₂ S; 1 частей/млн. SO ₂
влияние коррозии / тест 4 (газ)	МЭК 60068-2-60		отн. влажность 75% при 25 °C (13 °F), 21 день 0,01 частей/млн. H ₂ S; 0,2 частей/млн. SO ₂ 0,02 частей/млн. NO ₂ ; 0,01 частей/млн. Cl ₂
При хранении ⁽³⁾			
холод	МЭК 60068-2-1	Ab	-25°C (-13°F)
сухая жара	МЭК 60068-2-2	Bb	+70°C (+158°F)
непрерывное воздействие влажной жары	МЭК 60068-2-3	Ca	отн. влажность 93% при 40 °C (104 °F), 56 дней
Безопасность	Стандарт	Уровень / класс	Значение
Тесты на безопасность и прочность кожуха прибора			
герметичность передней панели	МЭК 60529 NEMA	IP52 тип 12 с встроенным уплотнением или поставляемым в соответствии с модификацией	другие закрытые панели, за исключением задней панели IP20
пожароустойчивость	МЭК 60695-2-11		раскаленный провод 650 °C (1162 °F)
Тесты на электробезопасность			
1,2/50 мкс импульс	МЭК 60255-5		5 кВ ⁽¹⁾
электрическая прочность для промышленной частоты	МЭК 60255-5		2 кВ - 1 мин ⁽²⁾
Сертификация			
CE	основной стандарт: EN 50263	Европейские директивные документы: <input checked="" type="checkbox"/> 89/336/ЕЕС директива по электромагнитной совместимости (СЕМ) <input type="checkbox"/> 92/31/ЕЕС изменения <input type="checkbox"/> 93/68/ЕЕС изменения <input checked="" type="checkbox"/> 73/23/ЕЕС директива по низкому напряжению <input type="checkbox"/> 93/68/ЕЕС изменения	
UL - 	UL508 – CSA C22.2 № 14-95		документ E212533
CSA	CSA C22.2 № 14-95 / № 94-M91 / № 0.17-00		документ 210625

(1) За исключением функции связи 3 кВ (в обычном режиме), 1 кВ (в дифференциальном режиме).

(2) За исключением функции связи 1 кВ (действующее значение).

(3) Серия должна храниться в заводской упаковке.

Основные параметры	2/2
Характеристики	2/3
Фазный ток	
Ток нулевой последовательности	2/4
Среднее значение тока и максиметры фазных токов	2/5
Линейное напряжение	
Фазное напряжение	2/6
Напряжение нулевой последовательности	
Напряжение прямой последовательности	2/7
Частота	
Температура	2/8
Токи отключения	
Коэффициент несимметрии	2/9
Запись осциллограмм аварийных режимов	2/10
Счетчик часов работы и время работы	
Нагрев	2/11
Время работы до отключения	
Время ожидания после отключения	2/12
Ток и время пуска	
Продолжительность перегрузки	2/13
Количество пусков до запрета	
Время запрета пуска	2/14
Кумулятивное значение токов отключения и количество коммутаций	2/15
Время работы	
Время взвода привода	2/16

Основные параметры определяют характеристики измерительных датчиков, подключаемых к Serap, и обуславливают рабочие характеристики используемых функций измерения и защиты. Они доступны с помощью программного обеспечения SFT 2841 в рубрике «Основные характеристики».

Основные параметры		Выбор	Диапазон настройки
In	номинальный фазный ток (первичный ток датчика)	2 или 3 CT 1 А / 5 А	1 - 6250 А
		3 датчика LPCT	25 - 3150 А ⁽¹⁾
Ib	базовый ток, соответствующий номинальной мощности оборудования		0.4 - 1.3 In
In0	номинальный ток нулевой последовательности	сумма токов в 3 фазах	см. номинальный фазный ток In
		тор нулевой последовательности CSH 120 или CSH 200	ном. ток: 2 А или 20 А
		ТТ 1 А / 5 А	1 - 6250 А
		тор нулевой последовательности + адаптер ACE 990 (коэффициент трансформации тора 1/n, где 50 ≤ n ≤ 1500)	в соответствии с контролируемым значением тока и при помощи преобразователя ACE 990
Uпр	номинальное первичное линейное напряжение (Uпр: номинальное первичное фазное напряжение Uпр = Uпр/√3)		220 В – 250 кВ
Uns	номинальное вторичное линейное напряжение	3 ТН: V1, V2, V3	100, 110, 115, 120, 200, 230 В
		2 ТН: U21, U32	100, 110, 115, 120 В
		1 ТН: U21	100, 110, 115, 120 В
Uns0	вторичное напряжение нулевой последовательности для первичного напряжения нулевой последовательности Uпр/√3		Uns/3 или Uns/√3
		номинальная частота	50 или 60 Гц
	период интеграции (для среднего тока и максиметров тока и мощности)		5, 10, 15, 30, 60 мин

(1) Значения In для датчика LPCT в амперах: 25, 50, 100, 125, 133, 200, 250, 320, 400, 500, 630, 666, 1000, 1600, 2000, 3150.

2

Функции	Диапазон измерений	Точность ⁽¹⁾	MSA141	Сохранение
Измерения				
фазный ток	0.1 - 40 In ⁽²⁾	±1 %	■	
ток нулевой последовательности	расчетный	0.1 - 40 In	■	
	измеренный	0.1 - 20 In0	■	
среднее значение тока	0.1 - 40 In	±1 %		
максиметр тока	0.1 - 40 In	±1 %		□
линейное напряжение	0.05 - 1.2 Unp	±1 %	■	
фазное напряжение	0.05 - 1.2 Vnp	±1 %	■	
напряжение нулевой последовательности	0.015 - 3 Vnp	±1 %		
напряжение прямой последовательности	0.05 - 1.2 Vnp	±5 %		
частота	50 ±5 Гц или 60 ±5 Гц	±0.05 Гц	■	
температура	от -30 до +200 °C или от -22 до +392 °F	±1 °C from +20 - +140 °C	■	
Помощь в диагностике сети				
ток отключения при фазном замыкании	0.1 - 40 In	±5 %		□
ток отключения при замыкании на землю	0.1 - 20 In0	±5 %		□
коэффициент несимметрии / ток обратной последовательности	10 - 500 % of Ib	±2 %		
запись осциллограмм аварийных режимов				
Помощь в диагностике работы электрической машины				
нагрев	0 - 800 % (100 % для фазы = Ib)	±1 %	■	□
время работы до отключения по перегрузке	0 - 999 мин	±1 мин		
время ожидания после отключения при перегрузке	0 - 999 мин	±1 мин		
счетчик часов работы / время работы	0 - 65535 ч	±1 % или ±0.5 h		□
ток пуска	1.2 Ib - 24 In	±5 %		□
время пуска	0 - 300 с	±300 мс		□
количество пусков до запрета	0 - 60	1		
время запрета пуска	0 - 360 мин	±1 мин		
Помощь в диагностике коммутационного аппарата				
кумулятивное значение токов отключения	0 - 65535 кА ²	±10 %		□
количество коммутаций	0 - 4.10 ⁹	1		□
время коммутации	20 - 100 мс	±1 мс		□
время взвода привода	1 - 20 с	±0.5 с		□

■ Обеспечивается с помощью модуля аналогового выхода MSA 141 в соответствии с установленными параметрами.

□ Сохраняется при отключении источника оперативного питания.

(1) Типичная точность, подробности см. ниже.

(2) Ориентировочное значение измерения до 0,02 In.

Фазный ток

Работа


Данная функция выдает действующее значение фазных токов:

- I1: ток фазы 1;
- I2: ток фазы 2;
- I3: ток фазы 3.

Функция основывается на измерении действующего значения тока и учитывает гармоники (до 17-й гармоники).

Считывание

Результаты измерений доступны:

- с дисплея Serap с усовершенствованным UMI при помощи кнопки ;
- с экрана ПК, имеющего программное обеспечение SFT 2841;
- через связь;
- через аналоговый преобразователь дополнительного модуля MSA 141.

Характеристики

Диапазон измерений	0.1 - 1.5 In ⁽¹⁾
Единицы измерения	А или кА
Точность	±1% (тип.) ⁽²⁾ ±2% при 0,3 - 1,5 In ±5%, если < 0,3 In
Формат дисплея ⁽³⁾	3 значащие цифры
Разрешающая способность	0.1 А или 1 разряд
Период обновления данных	1 с (тип.)

(1) In - номинальный ток, указываемый при установке основных параметров.

(2) При In в стандартных условиях (МЭК 60255-6).

(3) Индикация значений: 0,02 - 40 In.

Ток нулевой последовательности


Работа

Данная функция выдает действующее значение тока нулевой последовательности (I0).

Функция основывается на измерении основной составляющей.

Считывание

Результаты измерений доступны:

- с дисплея Serap с усовершенствованным UMI при помощи кнопки ;
- с экрана ПК, имеющего программное обеспечение SFT 2841;
- через связь;
- через аналоговый преобразователь дополнительного модуля MSA 141.

Характеристики

Диапазон измерений		0.1 - 1.5 In0 ⁽¹⁾
Подключение к 3 ТТ в фазах		0.1 - 1.5 In0 ⁽¹⁾
Подключение к 1 ТТ		0.1 - 1.5 In0 ⁽¹⁾
Подключение к тору нулевой последовательности с ACE 990		0.1 - 1.5 In0 ⁽¹⁾
Подключение к тору CSH	ном. 2 А	0.2 - 3 А
	ном. 20 А	2 - 30 А
Единицы измерения		А или кА
Точность ⁽²⁾		±1% (тип.) в In0 ±2% при 0,3 - 1,5 In0 ±5%, если < 0,3 In0
Формат дисплея		3 значащие цифры
Разрешающая способность		0.1 А или 1 разряд

(1) In0 - номинальный ток, указываемый при установке основных параметров.

(2) В стандартных условиях (МЭК 60255-6), без учета точности датчиков.

Работа


Данная функция выдает:

- среднее действующее значение тока в каждой фазе за каждый период интеграции;
- наибольшее из средних действующих значений тока в каждой фазе с момента последней установки на нуль.


Эти значения обновляются по истечении каждого периода интеграции, регулируемого от 5 до 60 мин.

Считывание

Результаты измерений доступны:

- с дисплея Seram с усовершенствованным UMI при помощи кнопки  ;
- с экрана ПК, имеющего программное обеспечение SFT 2841;
- через связь.

Установка на нуль:

- с дисплея усовершенствованного UMI при помощи кнопки  в случае индикации максиметра;
- при помощи команды "clear" в программе SFT 2841;
- через связь (команда дистанционного контроля ТС6).

Характеристики

Диапазон измерений	0.1 - 1.5 In ⁽¹⁾
Единицы измерения	A или kA
Точность	±1% (тип.) ⁽²⁾ ±2% при 0,3 - 1,5 In ±5%, если < 0,3 In
Формат дисплея ⁽³⁾	3 значащие цифры
Разрешающая способность	0.1 A или 1 разряд
Период интеграции	5, 10, 15, 30, 60 мин

(1) In - номинальный ток, указываемый при установке основных параметров.

(2) При In в стандартных условиях (МЭК 60255-6).

(3) Индикация значений: 0,02 – 40 In.

Соответствие команд дистанционного контроля TS/TC для каждого протокола

Modbus	DNP3	МЭК 60870-5-103	МЭК 61850
ТС	Двоичный выход	ASDU, FUN, INF	LN.DO.DA
ТС6	BO12	-	MSTA.RsMax.ctIVal

Линейное напряжение

Работа


Данная функция выдает действующее значение линейного напряжения частотой 50 или 60 Гц (в соответствии с подсоединением датчиков напряжения):

- U21: напряжение между фазами 2 и 1;
- U32: напряжение между фазами 3 и 2;
- U13: напряжение между фазами 1 и 3.

Функция основывается на измерении основной составляющей.

Считывание

Результаты измерений доступны:

- с дисплея Seram с усовершенствованным UMI при помощи кнопки ;
- с экрана ПК, имеющего программное обеспечение SFT 2841;
- через связь;
- через аналоговый преобразователь дополнительного модуля MSA 141.

Характеристики

Диапазон измерений	0.05 - 1.2 U _{нр} ⁽¹⁾
Единицы измерения	V или kV
Точность ⁽²⁾	±1% при 0,5 - 1,2 U _{нр} ±2% при 0,05 - 0,5 U _{нр}
Формат дисплея	3 значащие цифры
Разрешающая способность	1 V или 1 разряд
Период обновления данных	1 с (тип.)

⁽¹⁾ U_{нр} - номинальное напряжение, указываемое при установке основных параметров.

⁽²⁾ При U_{нр} в стандартных условиях (МЭК 60255-6).

Фазное напряжение

Работа


Данная функция выдает действующее значение фазного напряжения частотой 50 или 60 Гц:

- V1: напряжение фазы 1;
- V2: напряжение фазы 2;
- V3: напряжение фазы 3.

Функция основывается на измерении основной составляющей.

Считывание

Результаты измерений доступны:

- с дисплея Seram с усовершенствованным UMI при помощи кнопки ;
- с экрана ПК, имеющего программное обеспечение SFT 2841;
- через связь;
- через аналоговый преобразователь дополнительного модуля MSA 141.

Характеристики

Диапазон измерений	0.05 - 1.2 V _{нр} ⁽¹⁾
Единицы измерения	V или kV
Точность ⁽²⁾	±1% при 0,5 - 1,2 V _{нр} ±2% при 0,05 - 0,5 V _{нр}
Формат дисплея	3 значащие цифры
Разрешающая способность	1 V или 1 разряд
Период обновления данных	1 с (тип.)

⁽¹⁾ V_{нр} = U_{нр}/√3, U_{нр} - номинальное напряжение, указываемое при установке основных параметров.

⁽²⁾ При V_{нр} в стандартных условиях (МЭК 60255-6).

Напряжение нулевой последовательности Напряжение прямой последовательности

Напряжение нулевой последовательности


Работа

Данная функция выдает значение напряжения нулевой последовательности $V_0 = (V_1 + V_2 + V_3)$. V_0 измеряется:

- внутренней суммой трех фазных напряжений;
 - с помощью трансформатора напряжения по схеме звезда / открытый треугольник.
- Функция основывается на измерении основной составляющей.

Считывание

Результаты измерений доступны:

- с дисплея Seram с усовершенствованным UMI при помощи кнопки  ;
- с экрана ПК, имеющего программное обеспечение SFT 2841;
- через связь.

Характеристики

Диапазон измерений	0.015 V_{np} - 3 V_{np} ⁽¹⁾
Единицы измерения	В или кВ
Точность	±1% при 0,5 - 3 V_{np} ±2% при 0,05 - 0,5 V_{np} ±5% при 0,015 - 0,05 V_{np}
Формат дисплея	3 значащие цифры
Разрешающая способность	1 В или 1 разряд
Период обновления данных	1 с (тип.)

(1) $V_{np} = U_{np}/\sqrt{3}$, U_{np} - номинальное напряжение, указываемое при установке основных параметров.


Напряжение прямой последовательности

Работа

Данная функция выдает рассчитанное значение напряжения прямой последовательности.

Считывание

Результаты измерений доступны:

- с дисплея Seram с усовершенствованным UMI при помощи кнопки  ;
- с экрана ПК, имеющего программное обеспечение SFT 2841;
- через связь.

Характеристики

Диапазон измерений	0.05 - 1.2 V_{np} ⁽¹⁾
Единицы измерения	В или кВ
Точность	±2 % при V_{np}
Формат дисплея	3 значащие цифры
Разрешающая способность	1 В или 1 разряд
Период обновления данных	1 с (тип.)

(1) $V_{np} = U_{np}/\sqrt{3}$, U_{np} - номинальное напряжение, указываемое при установке основных параметров.

Частота

Работа

Данная функция выдает значение частоты.

Частота измеряется одним из следующих методов:


- по U21 или V1, если к Serap подведено только одно линейное напряжение;
- по напряжению прямой последовательности, если Serap выполняет измерения U21 и U32.

Частота не измеряется, если:

- напряжение U21 или напряжение прямой последовательности Vd меньше 40% от Un;
- частота находится вне диапазона измерений.

Считывание

Результаты измерений доступны:

- с дисплея Serap с усовершенствованным UMI при помощи кнопки ;
- с экрана ПК, имеющего программное обеспечение SFT 2841;
- через связь;
- через аналоговый преобразователь дополнительного модуля MSA 141.

Характеристики

Номинальная частота		50 Гц, 60 Гц
Диапазон измерений	50 Гц	45 Гц - 55 Гц
	60 Гц	55 Гц - 65 Гц
Точность ⁽¹⁾		±0.05 Гц
Формат дисплея		3 значащие цифры
Разрешающая способность		0.01 Гц или 1 разряд
Период обновления данных		1 с (тип.)

(1) При Upr, в стандартных условиях (МЭК 60255-6).

Температура

Работа

Данная функция выдает значения температуры, измеряемой датчиками типа термозонд (RTD):

- с платиновым резистором Pt100 (100 Ом при 0 °C или 32 °F) в соответствии со стандартами МЭК 60751 и DIN 43760;
- с никелевым резистором (100 Ом или 120 Ом при 0 °C или 32 °F).

Имеется функция измерения датчиком температуры:

- tx = температура зонда x.

Эта функция также обнаруживает неисправности датчиков:


- обрыв датчика (tx > 205 °C или 401 °F);
- короткое замыкание датчика (tx < -35 °C или -31 °F).

В случае неисправности отображение значения температуры блокируется.

С данной функцией связана функция контроля, по которой выдается аварийный сигнал о состоянии датчиков.

Считывание

Результаты измерений доступны:

- с дисплея Serap с усовершенствованным UMI при помощи кнопки , в °C или в °F;
- с экрана ПК, имеющего программное обеспечение SFT 2841;
- через связь;
- через аналоговый преобразователь дополнительного модуля MSA 141.

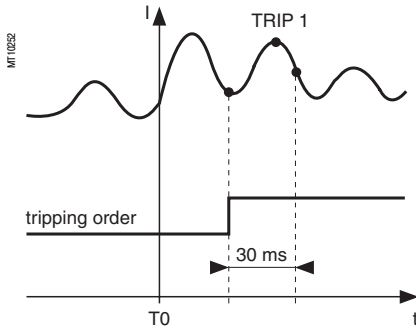
Характеристики

Диапазон измерений	-30 °C - +200 °C или -22 °F - +392 °F
Точность ⁽¹⁾	±2 °C ±1 °C для t от +20 до +140 °C
Разрешающая способность	1 °C или 1 °F
Период обновления данных	5 с (тип.)

(1) При Upr, в стандартных условиях (МЭК 60255-6).

Точность измерения зависит от схемы подсоединения:

см. раздел «Установка модуля MET 148-2», стр. 6/23.



Токи отключения

Работа

Данная функция выдает действующее значение тока в предполагаемый момент последнего отключения:

- TRIP1: ток фазы 1;
- TRIP2: ток фазы 2;
- TRIP3: ток фазы 3;
- TRIP0: ток нулевой последовательности.

Функция основывается на измерении основной составляющей.

Это значение определяется как максимальное действующее значение за период времени 30 мс после активации контакта отключения на выходе О1.

Эти значения сохраняются в случае прекращения подачи оперативного питания.

Считывание

Результаты измерений доступны:

- с дисплея Serat с усовершенствованным UMI при помощи кнопки ;
- с экрана ПК, имеющего программное обеспечение SFT 2841;
- через связь.

Характеристики

Диапазон измерений	фазный ток 0.1 - 40 In ⁽¹⁾
Ток нулевой последовательности	0.1 - 20 In0 ⁽¹⁾
Единицы измерения	A или kA
Точность	±5 % ±1 разряд
Формат дисплея	3 значащие цифры
Разрешающая способность	0.1 A или 1 разряд

(1) In/In0 - номинальный ток, указываемый при установке основных параметров.

Коэффициент несимметрии

Работа

Данная функция выдает значение коэффициента несимметрии в соответствии с током обратной последовательности: $T = i_0/I_b$.

Ток обратной последовательности определяется по фазным токам.

- 3 фазы

$$\vec{i}_i = \frac{1}{3} \times (\vec{I}_1 + a^2 \vec{I}_2 + a \vec{I}_3)$$

где $a = e^{j\frac{2\pi}{3}}$

- 2 фазы

$$|\vec{i}_i| = \frac{1}{\sqrt{3}} \times |\vec{I}_1 - a^2 \vec{I}_3|$$

где $a = e^{j\frac{2\pi}{3}}$

Эти две формулы эквивалентны в случае отсутствия замыкания на землю.

Считывание

Результаты измерений доступны:

- с дисплея Serat с усовершенствованным UMI при помощи кнопки ;
- с экрана ПК, имеющего программное обеспечение SFT 2841;
- через связь.

Характеристики

Диапазон измерений	10 - 500
Единицы измерения	% Ib
Точность	±2 %
Формат дисплея	3 значащие цифры
Разрешающая способность	1 %
Период обновления данных	1 с (тип.)

Работа

Данная функция обеспечивает запись аналоговых сигналов и логических состояний. Сохранение записей в памяти инициируется в соответствии с установленными параметрами события отключения (см. «Функции управления и контроля. Анализ записей осциллограмм аварийных режимов»).

Сохраняемая запись начинается до события отключения и продолжается после него.

Запись содержит следующую информацию:

- дискретные значения различных сигналов;
- дату;
- характеристики записанных каналов.

Файлы записываются в память со сдвигом FIFO (First In First Out): по достижении максимального количества записей самый старый файл стирается и новый записывается.

Передача файлов

Передача файлов может осуществляться на месте или дистанционно:

- на месте: с помощью ПК, подключенного к разъему Serap и имеющего программное обеспечение SFT 2841;
- дистанционно: с помощью специального программного обеспечения системы диспетчеризации.

Восстановление сигналов

Восстановление сигналов по записи осуществляется с помощью программного обеспечения SFT 2826.

Алгоритм работы



Характеристики

продолжительность записи	x периодов до события отключения ⁽¹⁾ , всего 86 периодов
содержание записи	файл конфигурации: дата, характеристики каналов, коэффициент трансформации измерительной цепи файл выборки: зарегистрированные сигналы 12 значений на период сети/записанный сигнал
записанные аналоговые сигналы ⁽²⁾	4 канала тока (I1, I2, I3, I0) или 4 канала напряжения (V1, V2, V3, V0)
записанные логические состояния	10 логических входов, выход O1, сигнал запуска защиты
количество сохраняемых в памяти записей	2
формат файлов	COMTRADE 97

⁽¹⁾ В соответствии с установленными параметрами при помощи программного обеспечения SFT 2841 и заводской регулировкой на 36 периодов.

⁽²⁾ В соответствии с типом датчиков и их присоединением.


Счетчик часов работы и время работы

Счетчик выдает кумулятивное значение времени, в течение которого защищаемое оборудование (двигатель или трансформатор) работает ($I > 0,1 \text{ Ib}$). Начальное значение счетчика может быть изменено с помощью программного обеспечения SFT 2841.

Показания счетчика сохраняются через 4 ч.

Считывание

Результаты измерений доступны:

- с дисплея Serpat с усовершенствованным UMI при помощи кнопки ;
- с экрана ПК, имеющего программное обеспечение SFT 2841;
- через связь.

Характеристики

Диапазон измерений	0 - 65535
Единицы измерения	ч

Нагрев

Работа

Нагрев вычисляется с помощью функции тепловой защиты. Нагрев рассчитывается по величине нагрузки. Измеренное значение отображается в процентах от величины номинального нагрева.


Сохранение значений нагрева

При отключении защитой текущее значение нагрева, увеличенное на 10% ⁽¹⁾, сохраняется. Сохраненное значение обнуляется, когда нагрев уменьшается до такого значения, при котором выдержка времени запрета пуска равна нулю. Сохраненное значение используется по возвращении к работе после отключения питания Serpat, обеспечивая восстановление питания при значении нагрева, вызвавшего отключение.

(1) Увеличение нагрева на 10% используется для расчета среднего повышения температуры двигателей при запуске.

Считывание

Результаты измерений доступны:

- с дисплея Serpat с усовершенствованным UMI при помощи кнопки ;
- с экрана ПК, имеющего программное обеспечение SFT 2841;
- через связь;
- через аналоговый преобразователь дополнительного модуля MSA 141.

Характеристики

Диапазон измерений	0 - 800 %
Единицы измерения	%
Формат дисплея	3 значащие цифры
Разрешающая способность	1 %
Период обновления данных	1 с (тип.)


Время работы до отключения по перегрузке

Работа

Это время рассчитывается в соответствии с тепловой защитой. Время работы до отключения зависит от величины нагрева.

Считывание

Результаты измерений доступны:

- с дисплея Seram с усовершенствованным UMI при помощи кнопки  ;
- с экрана ПК, имеющего программное обеспечение SFT 2841;
- через связь.

Характеристики

Диапазон измерений	0 - 999 мин
Единицы измерения	мин
Формат дисплея	3 значащие цифры
Разрешающая способность	1 мин
Период обновления данных	1 с (тип.)


Время ожидания после отключения при перегрузке

Работа

Это время рассчитывается в соответствии с тепловой защитой. Время ожидания после отключения зависит от величины нагрева.

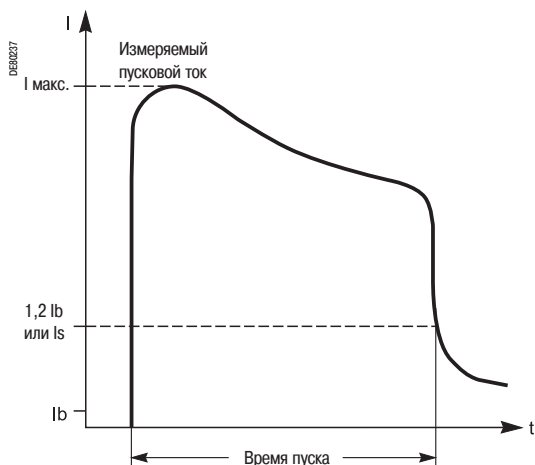
Считывание

Результаты измерений доступны:

- с дисплея Seram с усовершенствованным UMI при помощи кнопки  ;
- с экрана ПК, имеющего программное обеспечение SFT 2841;
- через связь.

Характеристики

Диапазон измерений	0 - 999 мин
Единицы измерения	мин
Формат дисплея	3 значащие цифры
Разрешающая способность	1 мин
Refresh period	1 с (тип.)



Работа

Время пуска определяется следующим образом:

- если защита от затынутого пуска/блокировки ротора (код ANSI 48/51LR) используется, то время пуска – это период времени с момента, когда один из трех фазных токов превышает значение I_s до момента, когда значения трех токов становятся меньше I_s , при том что I_s является уставкой тока защиты 48/51LR;

- если защита от затынутого пуска/блокировки ротора (код ANSI 48/51LR) не используется, то время пуска – это период времени с момента, когда один из трех фазных токов превышает значение $1,2 I_b$, и до момента, когда значения трех токов становятся меньше $1,2 I_b$.

Максимальный фазный ток, потребляемый в этот период, является пусковым током/током перегрузки.

Оба значения сохраняются в случае отключения оперативного питания.

Считывание

Результаты измерений доступны:

- с дисплея Serat с усовершенствованным UMI при помощи кнопки ;
- с экрана ПК, имеющего программное обеспечение SFT 2841;
- через связь.

Характеристики

Время пуска/продолжительность перегрузки

Диапазон измерений	0 - 300 с
Единицы измерения	с или мс
Формат дисплея	3 значащие цифры
Разрешающая способность	10 мс или 1 разряд
Период обновления данных	1 с (тип.)

Пусковой ток/ток перегрузки

Диапазон измерений	защита 48/51LR используется	$I_s - 24 I_n^{(1)}$
	защита 48/51LR не используется	$1,2 I_b - 24 I_n^{(1)}$
Единицы измерения	А или кА	
Формат дисплея	3 значащие цифры	
Разрешающая способность	0,1 А или 1 разряд	
Период обновления данных	1 с (тип.)	

(1) Или 65,5 кА.

Количество пусков до запрета


Работа

Количество пусков до запрета рассчитывается в соответствии с функцией защиты «ограничение количества пусков» (код ANSI 66).

Количество пусков зависит от теплового состояния двигателя.


Считывание

Результаты измерений доступны:

- с дисплея Seram с усовершенствованным UMI при помощи кнопки  ;
- с экрана ПК, имеющего программное обеспечение SFT 2841;
- через связь.

Установка на нуль

Возможно проводить обнуление показаний счетчиков количества пусков; установка на нуль защищена паролем, вводимым:

- с дисплея Seram с усовершенствованным UMI при помощи кнопки  ;
- оп с экрана ПК, имеющего программное обеспечение SFT 2841;

Характеристики

Диапазон измерений	0 - 60
Единицы измерения	нет
Формат дисплея	3 значащие цифры
Разрешающая способность	1
Период обновления данных	1 с (тип.)

Время запрета пуска

Работа


Функция «Время запрета пуска» используется только при применении для двигателя M20.

Это время устанавливается одновременно защитой "ограничение количества пусков" (код ANSI 66) и тепловой защитой (код ANSI 49RMS), если эти защиты используются. Это время выражает период ожидания до разрешения запуска.

В случае если, по меньшей мере, одна из этих защит срабатывает, выдается сообщение «ЗАПРЕТ ПУСКА», предупреждающее оператора, что пуск запрещен.

Считывание

Данные о количестве пусков и времени ожидания доступны:

- с дисплея Seram с усовершенствованным UMI при помощи кнопки  ;
- с экрана ПК, имеющего программное обеспечение SFT 2841;
- через связь.

Характеристики

Диапазон измерений	0 - 360 мин
Единицы измерения	мин
Формат дисплея	3 значащие цифры
Разрешающая способность	1 мин
Период обновления данных	1 с (тип.)

Кумулятивное значение токов отключения

Работа

Данная функция выдает кумулятивное значение токов отключения в килоамперах в квадрате (кА)² для пяти диапазонов.

Функция основывается на измерении основной составляющей.

Диапазоны токов следующие:

- $0 < I < 2 I_n$
- $2 I_n < I < 5 I_n$
- $5 I_n < I < 10 I_n$
- $10 I_n < I < 40 I_n$
- $I > 40 I_n$.

Данная функция выдает также общее количество коммутаций и значение полного кумулятивного тока отключения в килоамперах в квадрате (кА)².

Каждое значение сохраняется в случае отключения оперативного питания.

Для использования этой информации обращайтесь, пожалуйста, к документации по выключателю.


Количество коммутаций

Функция активируется командой отключения (реле O1).

Данные о количестве коммутаций сохраняются в случае отключения оперативного питания.

Считывание

Результаты измерений доступны:

- с дисплея Serat с усовершенствованным UMI при помощи кнопки ;
- с экрана ПК, имеющего программное обеспечение SFT 2841;
- через связь.

Начальные значения могут быть введены с помощью программного обеспечения SFT 2841 для учета реального состояния используемого выключателя.

Характеристики

Кумулятивное значение токов отключения, (кА) ²	
Диапазон измерений	0 - 65535 (кА) ²
Единицы измерения	первичный ток, (кА) ²
Точность (1)	±10 %
Количество коммутаций	
Диапазон измерений	0 - 65535

(1) При I_n в стандартных условиях (МЭК 60255-6).

Время работы

Работа


Данная функция выдает значение времени работы при отключении выключателя ⁽¹⁾, определяемое по команде отключения (реле O1) и в соответствии с изменением состояния контакта положения "выключатель отключен", подсоединенного к входу I11 ⁽²⁾.

Эта функция блокируется, когда в соответствии с параметрированием на вход подается напряжение переменного тока ⁽³⁾.

Данное значение сохраняется в случае отключения оперативного питания.

Считывание

Результаты измерений доступны:

- с дисплея Seram с усовершенствованным UMI при помощи кнопки ;
- с экрана ПК, имеющего программное обеспечение SFT 2841;
- через связь.

(1) Для использования этой информации обращайтесь, пожалуйста, к документации по выключателю.

(2) Дополнительный модуль MES.

(3) Дополнительные модули MES 114E или MES 114F.

Характеристики

Диапазон измерений	20 - 100
Единицы измерения	мс
Точность	± 1 мс (тип.)
Формат дисплея	3 значащие цифры

Время взвода привода


Работа

Данная функция выдает значение времени взвода привода выключателя ⁽¹⁾, определяемое в соответствии с изменением состояния контакта положения "выключатель включен" и концевого контакта взвода привода, подсоединенных, соответственно, к входам I12 и I24 ⁽²⁾.

Данное значение сохраняется в случае отключения оперативного питания.

Считывание

Результаты измерений доступны:

- с дисплея Seram с усовершенствованным UMI при помощи кнопки ;
- с экрана ПК, имеющего программное обеспечение SFT 2841;
- через связь.

(1) Для использования этой информации обращайтесь, пожалуйста, к документации по выключателю.

(2) Дополнительный модуль MES 114, MES 114E или MES 114F.

Характеристики

Диапазон измерений	1 - 20
Единицы измерения	с
Точность	±0.5 с
Формат дисплея	3 значащие цифры

Диапазон регулировок	3/2
Минимальное линейное напряжение Код ANSI 27	3/4
Минимальное напряжение прямой последовательности и контроль направления вращения фаз Код ANSI 27D/47	3/5
Минимальное напряжение, однофазная защита Код ANSI 27R	3/6
Минимальное фазное напряжение Код ANSI 27S	3/7
Минимальная токовая защита в фазах Код ANSI 37	3/8
Контроль температуры Код ANSI 38/49T	3/9
Максимальный ток обратной последовательности Код ANSI 46	3/10
Затянутый пуск, блокировка ротора Код ANSI 48/51LR/14	3/12
Тепловая защита Код ANSI 49RMS	3/13
Максимальная токовая в фазах Код ANSI 50/51	3/22
Защита от отказов выключателя (УРОВ) Код ANSI 50BF	3/24
Максимальная токовая защита от замыканий ина землю Код ANSI 50N/51N или 50G/51G	3/26
Максимальное линейное напряжение Код ANSI 59	3/28
Максимальное напряжение нулевой последовательности Код ANSI 59N	3/29
Ограничение количества пусков Код ANSI 66	3/30
Автоматическое повторное включение (АПВ) Код ANSI 79	3/31
Максимальная частота Код ANSI 81H	3/33
Минимальная частота Код ANSI 81L	3/34
Защита по скорости изменения частоты Код ANSI 81R	3/35
Общие положения Кривые отключения	3/36

Функции	Диапазон уставок		Выдержки времени
Минимальное линейное напряжение (ANSI 27)	5 - 100 % Unp		0.05 - 300 с
Минимальное напряжение прямой последовательности (ANSI 27D/47)	15 - 60 % Unp		0.05 - 300 с
Минимальное напряжение, однофазная (ANSI 27R)	5 - 100 % Unp		0.05 - 300 с
Минимальное фазное напряжение (ANSI 27S)	5 - 100 % of Vnp		0.05 - 300 с
Минимальный фазный ток (ANSI 37)	0.15 - 1 Ib		0.05 - 300 с
Контроль температуры (с помощью датчиков) (ANSI 38/49T)	уставки аварийной сигнализации и отключения 0 - 180 °C (или 32 - 356 °F)		
Максимальная защита обратной последовательности (ANSI 46)	независимая выдержка времени 0.1 - 5 Ib 0.1 - 300 с		
	зависимая выдержка времени 0.1 - 0.5 Ib 0.1 - 1 с		
Затянутый пуск / блокировка ротора (ANSI 48/51LR)	0.5 Ib - 5 Ib		ST: время пуска 0.5 - 300 с LT и LTS: выдержка времени 0.05 - 300 с
Тепловая защита (ANSI 49RMS)		Режим 1	Режим 2
коэффициент обратной последовательности		0 - 2,25 - 4,5 - 9	
постоянная времени	нагрев	T1: 1 - 120 мин	T1: 1 - 120 мин
	охлаждение	T2: 5 - 600 мин	T2: 5 - 600 мин
уставки аварийной сигнализации и отключения	50 - 300 % номинальной тепловой мощности		
начальный нагрев	0 - 100 %		
условия изменения режима	через логический вход I26 (для трансформатора) с помощью уставки Is, регулируемой от 0,25 до 8 Ib (для двигателя)		
максимальная температура оборудования	60 - 200 °C (140 °F - 392 °F)		
Максимальная токовая защита в фазах (ANSI 50/51)	время отключения	время возврата	
кривая отключения	независимая выдержка времени	DT	
	SIT, LTI, VIT, EIT, UIT ⁽¹⁾	DT	
	RI	DT	
	МЭК: SIT/A, LTI/B, VIT/B, EIT/C	DT или с зависимой выдержкой	
	IEEE: MI (D), VI (E), EI (F)	DT или с зависимой выдержкой	
	IAC: I, VI, EI	DT или с зависимой выдержкой	
уставка Is	0.1 - 24 In	независимая выдержка времени	мгн.; 0.05 - 300 с
	0.1 - 2.4 In	зависимая выдержка времени	0,1 - 12,5 с для 10 Is
время удержания	независимая выдержка времени (DT; удержание с помощью таймера)	мгн.; 0.05 - 300 с	
	зависимая выдержка времени (с зависимой выдержкой; время удержания)	0.5 - 20 с	
Защита от отказов выключателя (УРОВ) (ANSI 50 BF)			
наличие тока	0.2 - 2 In		
время работы	0.05 - 300 с		

(1) Отключение с 1,2 Is.

Функции	Диапазон уставок	Выдержки времени	
Максимальная токовая защита в фазах (ANSI 50/51)			
кривая отключения	время отключения	время возврата	
	независимая выдержка времени	DT	
	SIT, LTI, VIT, EIT, UIT (1)	DT	
	RI	DT	
	МЭК: SIT/A, LTI/B, VIT/V, EIT/C	DT или с зависимой выдержкой	
	IEEE: MI (D), VI (E), EI (F)	DT или с зависимой выдержкой	
уставка Is	IAC: I, VI, EI	DT или с зависимой выдержкой	
	0.1 - 15 In0	независимая выдержка времени	мгн.; 0.05 - 300 с
время удержания	0.1 - 1 In0	зависимая выдержка времени	0,1 - 12,5 с для 10 Is0
	независимая выдержка времени (DT; удержание с помощью таймера)		мгн.; 0.05 - 300 с
	зависимая выдержка времени (с зависимой выдержкой; время удержания)		0.5 - 20 с
Максимальное линейное напряжение (ANSI 59)			
	50 - 150 % Unp	0.05 - 300 с	
Максимальное напряжение нулевой последовательности (ANSI 59N)			
	2 - 80 % Unp	0.05 - 300 с	
Ограничение количества пусков (ANSI 66)			
общее количество пусков за период	1 - 60	период	1 - 6 hr
количество последовательных пусков	1 - 60	время между пусками	0 - 90 мин
Максимальная частота (ANSI 81H)			
	50 - 53 Гц или 60 - 63 Гц	0.1 - 300 с	
Минимальная частота (ANSI 81L)			
	45 - 50 Гц или 55 - 60 Гц	0.1 - 300 с	
Защита по скорости изменения частоты (ANSI 81R)			
	0.1 - 10 Гц/с	мгн.; 0.15 - 300 с	

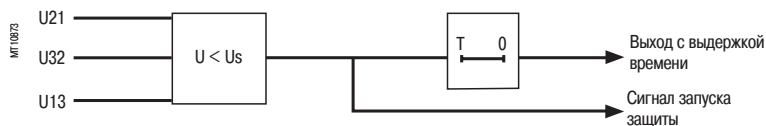
(1) Отключение с 1,2 Is.

Работа

Данная защита является трехфазной:

- защита срабатывает, если одно из трех линейных напряжений меньше уставки U_s ;
- защита имеет независимую выдержку времени (постоянную).

Алгоритм работы защиты



Характеристики

Уставка U_s	
регулировка	5 % $U_{нр}$ - 100 % $U_{нр}$
точность ⁽¹⁾	± 2 % или 0.005 $U_{нр}$
разрешение	1 %
коэффициент возврата	103 % ± 2.5 %
Выдержка времени T	
регулировка	50 мс - 300 с
точность ⁽¹⁾	± 2 % или ± 25 мс
разрешение	10 мс или 1 разряд
Временные характеристики	
время срабатывания	запуск < 35 мс (25 мс тип.)
время превышения	< 35 мс
время возврата	< 40 мс

⁽¹⁾ В стандартных условиях (МЭК 60255-6).

Минимальное напряжение прямой последовательности и контроль направления вращения фаз

Код ANSI 27D/47

Работа

Минимальное напряжение прямой последовательности

Данная защита срабатывает, когда составляющая прямой последовательности V_d системы трехфазного напряжения меньше уставки V_{sd} при:

$$\vec{V}_d = \frac{1}{3}(\vec{V}_1 + \vec{V}_2 + a^2\vec{V}_3)$$

$$\vec{V}_d = \frac{1}{3}(\vec{U}_{21} - a^2\vec{U}_{32})$$

где $V = \frac{U}{\sqrt{3}}$ и $a = e^{j\frac{2\pi}{3}}$

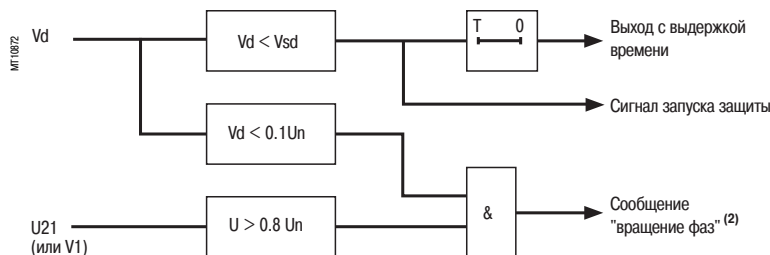
- защита имеет независимую выдержку времени T (постоянную);
- защита позволяет обнаружить снижение электрического момента двигателя.

Направление вращения фаз

Данная защита обеспечивает также определение направления вращения фаз.

Направление вращения фаз считается обратным, если напряжение прямой последовательности меньше 10% U_{np} , а линейное напряжение больше 80% U_{np} .

Алгоритм работы защиты



Характеристики

Уставка V_{sd}	
регулировка	15 % U_{np} - 60 % U_{np}
точность (1)	±2 %
коэффициент возврата	100 % ±2.5 %
разрешение	1 %
Выдержка времени T	
регулировка	50 мс - 300 с
точность (1)	±2 %, или ±25 мс
разрешение	10 мс или 1 разряд
Временные характеристики	
время срабатывания	запуск < 55 мс
время превышения	< 35 мс
время возврата	< 35 мс

(1) В стандартных условиях (МЭК 60255-6).

(2) Показывает направление вращения фаз вместо измерения напряжения прямой последовательности.

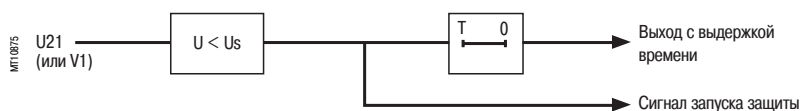
Минимального напряжения, однофазная защита Код ANSI 27R

Работа

Данная защита является однофазной:

- защита запускается, если линейное напряжение U_{21} меньше уставки U_s ;
- защита имеет независимую выдержку времени (постоянную).

Алгоритм работы защиты



Характеристики

Уставка U_s

регулировка	5 % $U_{нр}$ - 100 % $U_{нр}$
точность ⁽¹⁾	± 2 % или 0.005 $U_{нр}$
разрешение	1 %
коэффициент возврата	103 % ± 2.5 %

Выдержка времени T

регулировка	50 мс - 300 с
точность ⁽¹⁾	± 2 %, или ± 25 мс
разрешение	10 мс или 1 разряд

Временные характеристики

время срабатывания	< 40 мс
время превышения	< 20 мс
время возврата	< 30 мс

⁽¹⁾ В стандартных условиях (МЭК 60255-6).

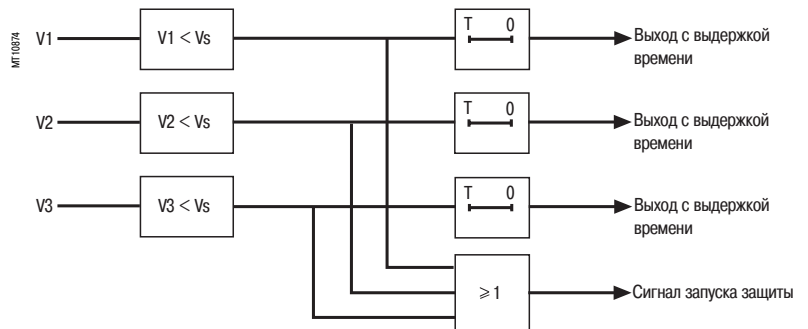
Работа

Данная защита является трехфазной:

- защита срабатывает, если одно из трех фазных напряжений меньше уставки V_s ;
- данная защита работает, если количество присоединенных ТН соответствует измерению: V_1, V_2, V_3 или U_{21}, U_{32} с измерением V_0 .

Защита имеет три независимых выхода для подсоединения через матрицу управления.

Алгоритм работы защиты



Характеристики

Уставка V_s	
регулировка	5 % $V_{нр}$ - 100 % $V_{нр}$
точность ⁽¹⁾	± 2 % или 0.005 $V_{нр}$
разрешение	1 %
коэффициент возврата	103 % ± 2.5 %
Выдержка времени T	
регулировка	50 мс - 300 с
точность ⁽¹⁾	± 2 %, или ± 25 мс
разрешение	10 мс или 1 разряд
Временные характеристики	
время срабатывания	запуск < 35 мс (25 мс тип.)
время превышения	< 35 мс
время возврата	< 40 мс

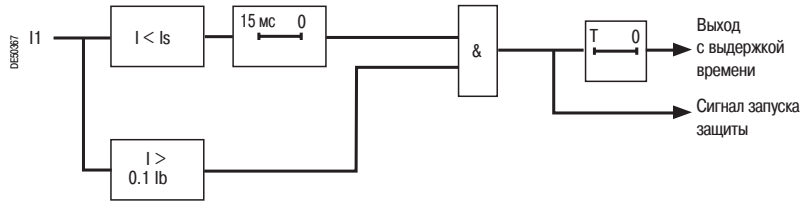
⁽¹⁾ В стандартных условиях (МЭК 60255-6).

Работа

Эта защита однофазная:

- защита запускается, когда ток фазы 1 падает ниже уставки I_s ;
- защита не активна, когда ток меньше $10\% I_b$;
- защита не чувствительна к снижению тока, вызванному отключением выключателя;
- защита имеет независимую выдержку времени T (постоянную).

Алгоритм работы защиты

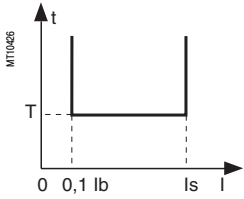


Характеристики

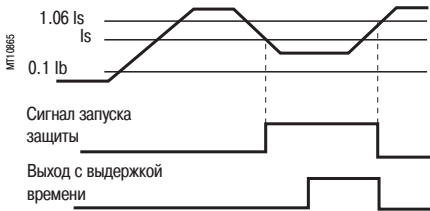
Уставка I_s	
регулировка	$15\% I_b \leq I_s \leq 100\% I_b$ с шагом 1%
точность (1)	$\pm 5\%$
коэффициент возврата	$106\% \pm 5\%$ для $I_s > 0.1 I_n$
Выдержка времени T	
регулировка	$50\text{ мс} \leq T \leq 300\text{ с}$
точность (1)	$\pm 2\%$ или $\pm 25\text{ мс}$
разрешение	10 мс или 1 разряд
Временные характеристики	
время срабатывания	$< 50\text{ мс}$
время превышения	$< 35\text{ мс}$
время возврата	$< 40\text{ мс}$

(1) В стандартных условиях (МЭК 60255-6).

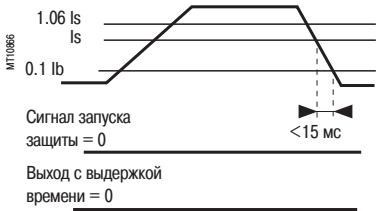
3



Принцип работы



Случай снижения тока



Случай отключения выключателя

Работа

Данная защита связана с температурными датчиками типа «термометр сопротивления» - платиновыми Pt 100 (100 Ом при 0 °C или °F) или никелевыми Ni100 или Ni120 в соответствии со стандартами МЭК 60751 и DIN 43760.

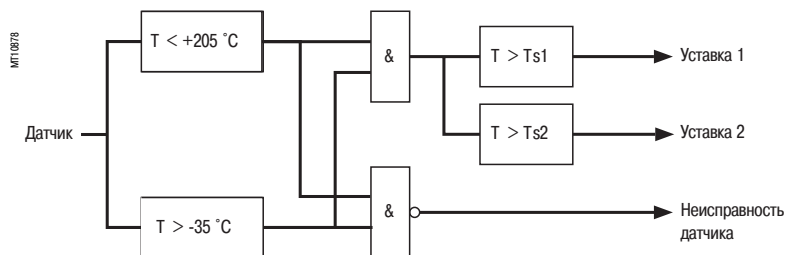
- защита запускается, когда контролируемая температура больше уставки Ts;
- защита имеет две независимые уставки:
 - уставку аварийной сигнализации;
 - уставку отключения;
- активизированная защита определяет случаи обрыва или короткого замыкания температурных датчиков:

- короткое замыкание датчика обнаруживается в случае, когда измеряемая температура меньше -35 °C или -31 °F (на дисплее появляется сообщение "*****");
- обрыв датчика обнаруживается, когда измеряемая температура больше +205 °C или +401 °F (на дисплее появляется сообщение " *****").

В случае обнаружения неисправности датчика выходы, соответствующие уставкам, блокируются: и при этом выходы защиты устанавливаются на «0».

Сообщение "НЕИСПРАВНОСТЬ ДАТЧИКА" формируется в матрице управления, и выдается сообщение аварийной сигнализации.

Алгоритм работы защиты



Характеристики

Уставки Ts1 и Ts2	°C	°F
регулировка	0 °C - 180 °C	32 °F - 356 °F
точность (1)	±1.5 °C	±2.7 °F
разрешение	1 °C	1 °F
разность порога срабатывания / отпускания	3 °C ±0.5 °	
Временные характеристики		
время срабатывания	< 5 с	

(1) Данные о снижении точности в зависимости от сечения кабелей см. в разделе «Подключение модуля MET 148-2».

Работа

Защита по максимальному току обратной последовательности:

- защита запускается, когда составляющая обратной последовательности фазных токов больше уставки срабатывания;
- защита имеет выдержку времени, которая может быть независимой (постоянной) или зависимой (см. кривую).

Ток обратной последовательности (I_i) определяется по токам в трех фазах.

$$\vec{I}_i = \frac{1}{3} \times (\vec{I}_1 + a^2 \vec{I}_2 + a \vec{I}_3)$$

где $a = e^{j\frac{2\pi}{3}}$

Если Seram подсоединен к датчикам тока только 2 фаз, ток обратной последовательности вычисляется по формуле:

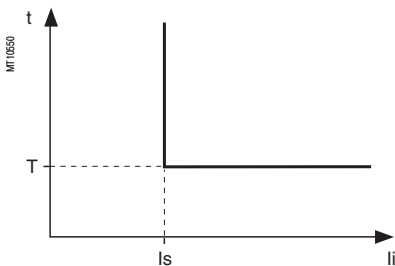
$$|\vec{I}_i| = \frac{1}{\sqrt{3}} \times |\vec{I}_1 - a^2 \vec{I}_3|$$

где $a = e^{j\frac{2\pi}{3}}$

Эти две формулы эквивалентны при отсутствии тока нулевой последовательности (замыкания на землю).

Защита с независимой выдержкой времени

Для $I_i > I_s$ выдержка времени постоянна (не зависит от I_i) и равна T .

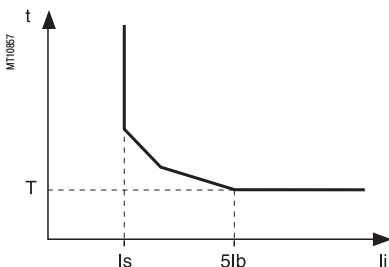


Принцип защиты с независимой выдержкой времени

Защита с зависимой выдержкой времени

Для $I_i > I_s$ выдержка времени зависит от значения I_i/I_b (I_b – базовый ток защищаемого оборудования, определяемый при установке основных параметров).

T соответствует выдержке времени для $I_i/I_b = 5$.



Принцип защиты с зависимой выдержкой времени

Кривая отключения определяется по следующим уравнениям:

- для $I_s/I_b \leq I_i/I_b \leq 0$.

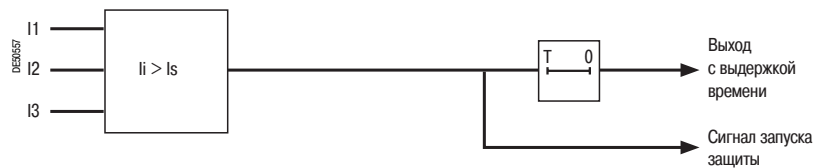
$$t = \frac{3.19}{(I_i/I_b)^{1.5}} \cdot T$$

- для $0.5 \leq I_i/I_b \leq 5$

$$t = \frac{4.64}{(I_i/I_b)^{0.96}} \cdot T$$

- для $I_i/I_b > 5$
 $t = T$

Алгоритм работы защиты



Характеристики

Кривая отключения		
регулировка	независимая, зависимая	
Уставка Is		
регулировка	с независимой выдержкой	10 % $I_b \leq I_s \leq 500$ % I_b
	с зависимой выдержкой	10 % $I_b \leq I_s \leq 50$ % I_b
разрешение	1 %	
точность (1)	±5 %	
Выдержка времени T (время срабатывания для 5 Ib)		
регулировка	с независимой выдержкой	100 мс ≤ T ≤ 300 с
	с зависимой выдержкой	100 мс ≤ T ≤ 1 с
разрешение	10 мс или 1 разряд	
точность (1)	с независимой выдержкой	±2 % или ±25 мс
	с зависимой выдержкой	±5 % или ±35 мс
коэффициент возврата	93.5 % ±5 %	
Временные характеристики		
время срабатывания	запуск < 55 мс	
время превышения	< 35 мс	
время возврата	< 55 мс	

(1) В стандартных условиях (МЭК 60255-6).

Определение времени отключения для разных значений тока обратной последовательности для заданной кривой

Используя диаграмму, пользователь находит значение X, соответствующее искомому току обратной последовательности. Время отключения равно XT.

Пример

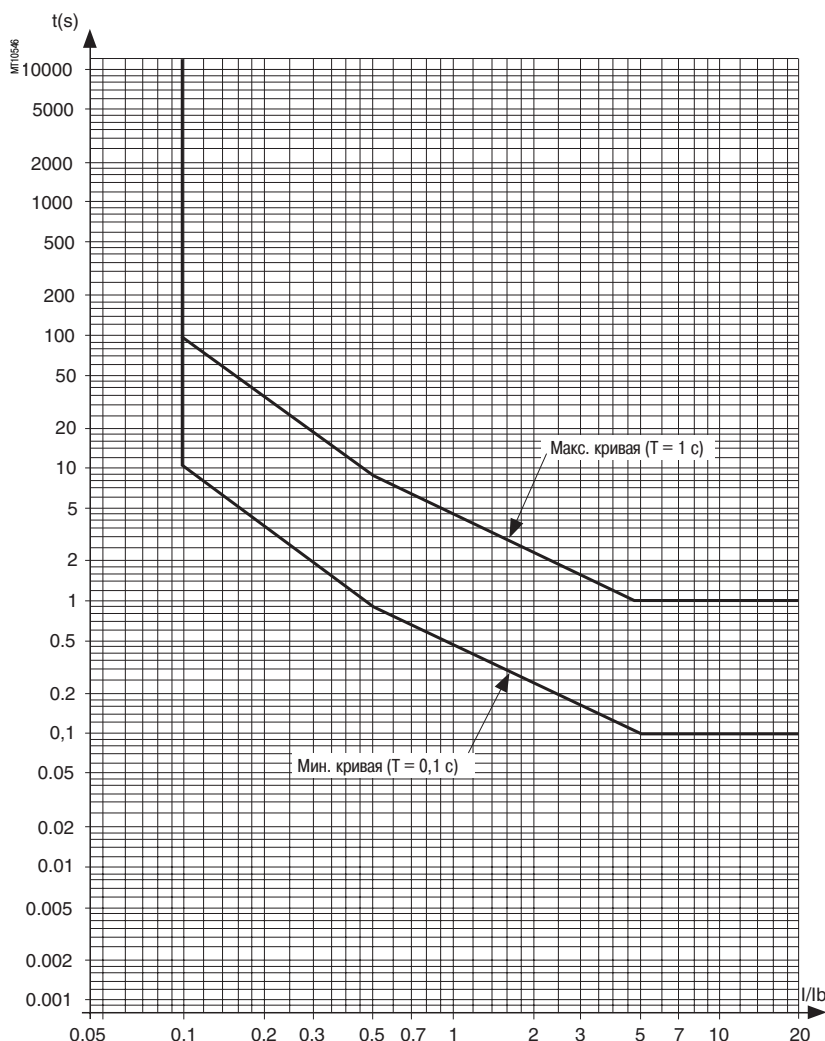
Дана кривая отключения с уставкой T = 0,5 с.

Каково будет время отключения при 0,6 Ib?

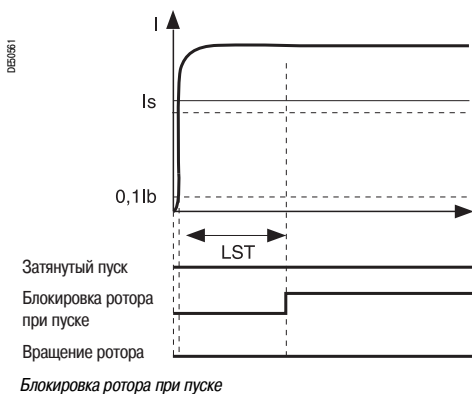
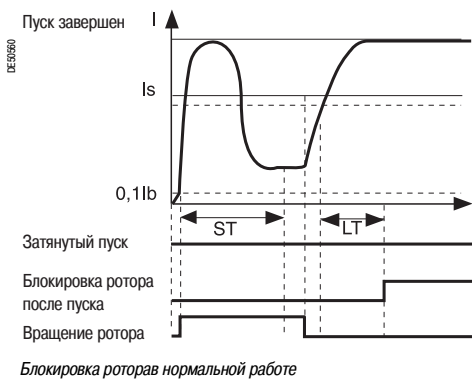
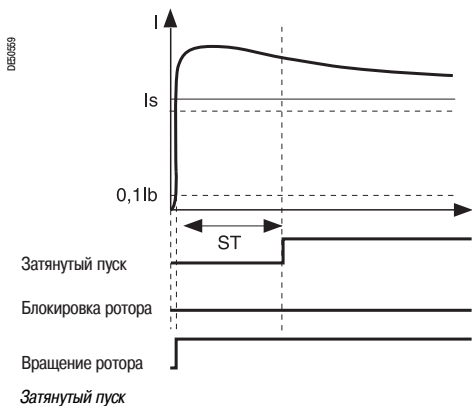
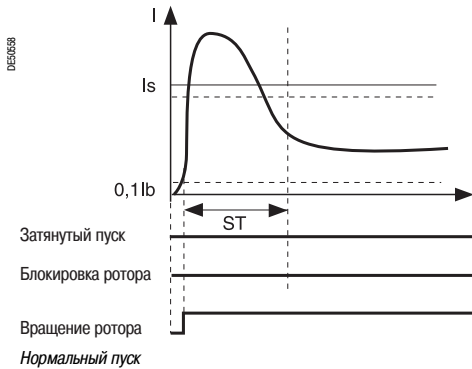
Используя диаграмму, найдем значение X, соответствующее 60% Ib.

По диаграмме определяем X = 7,55. Время отключения равно: 0,5 x 7,55 = 3,755 с.

Кривая отключения с зависимой выдержкой времени



Ii (% Ib)	10	15	20	25	30	33.33	35	40	45	50	55	57.7	60	65	70	75
K	99.95	54.50	35.44	25.38	19.32	16.51	15.34	12.56	10.53	9.00	8.21	7.84	7.55	7.00	6.52	6.11
Ii (% Ib) (продолжение)	80	85	90	95	100	110	120	130	140	150	160	170	180	190	200	210
K (продолжение)	5.74	5.42	5.13	4.87	4.64	4.24	3.90	3.61	3.37	3.15	2.96	2.80	2.65	2.52	2.40	2.29
Ii (% Ib) (продолжение)	22.	230	240	250	260	270	280	290	300	310	320	330	340	350	360	370
K (продолжение)	2.14	2.10	2.01	1.94	1.86	1.80	1.74	1.68	1.627	1.577	1.53	1.485	1.444	1.404	1.367	1.332
Ii (% Ib) (продолжение)	380	390	400	410	420	430	440	450	460	470	480	490	≥ 500			
K (продолжение)	1.298	1.267	1.236	1.18	1.167	1.154	1.13	1.105	1.082	1.06	1.04	1.02	1			



Работа

Данная функция трехфазная.

Данная защита состоит из двух частей:

- **затянутый пуск:** во время пуска защита срабатывает, когда один из трех фазных токов больше уставки I_s в течение периода времени, большего, чем выдержка времени ST (нормальное время пуска);
- **блокировка ротора:**
 - при нормальной работе (после пуска) защита срабатывает, когда один из трех фазных токов больше уставки I_s в течение периода времени, большего, чем выдержка времени LT - тип независимой выдержки времени (постоянное время);
 - блокировка при запуске: некоторые двигатели большой мощности могут иметь очень большое время пуска либо из-за их значительной инерции, либо по причине их запуска при снижении напряжения. Это время может быть больше, чем допустимое время блокировки ротора. Для правильной защиты таких двигателей от блокировки ротора во время пуска можно настроить выдержку времени LTS , обеспечивающую отключение, если был определен пуск ($I > I_s$) и если частота вращения двигателя нулевая. В случае правильного пуска логический вход $I23$ (датчик нулевой частоты вращения) блокирует эту защиту.

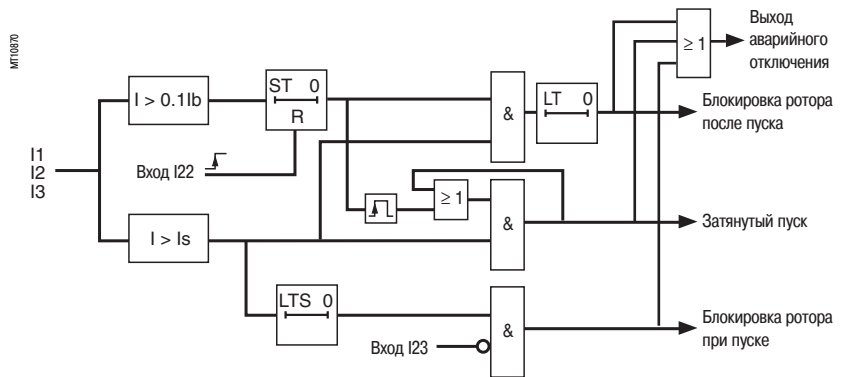
Повторный пуск двигателя

При повторном пуске двигатель потребляет ток, близкий к пусковому току ($> I_s$), без первоначального прохождения этого тока через значение, меньшее, чем $10\% I_b$. Выдержка времени ST , соответствующая нормальному времени пуска, может быть снова инициирована через логический вход ($I22$) и используется для:

- повторного срабатывания защиты «Затянутый пуск»;
- установки выдержки времени LT защиты «Блокировка ротора» на более низкое значение.

Пуск определяется, когда потребляемый ток на 10% больше тока I_b .

Алгоритм работы защиты



Характеристики

Уставка I_s		
регулировка		$50\% I_b \leq I_s \leq 500\% I_b$
разрешение		1 %
точность (1)		$\pm 5\%$
коэффициент возврата		$93.5\% \pm 5\%$
Выдержка времени ST , LT и LTS		
регулировка	ST	$50\text{ мс} \leq T \leq 300\text{ с}$
	LT	$50\text{ мс} \leq T \leq 300\text{ с}$
	LTS	$50\text{ мс} \leq T \leq 300\text{ с}$
разрешение		10 мс или 1 разряд
точность (1)		$\pm 2\%$ или $j_n - 25\text{ мс до } +40\text{ мс}$

(1) В стандартных условиях (МЭК 60255-6).

Работа

Данная функция используется для защиты оборудования (двигателя, трансформатора, генератора переменного тока, линии, конденсатора) от перегрузок и основана на измерении потребляемого тока.

Рабочие кривые

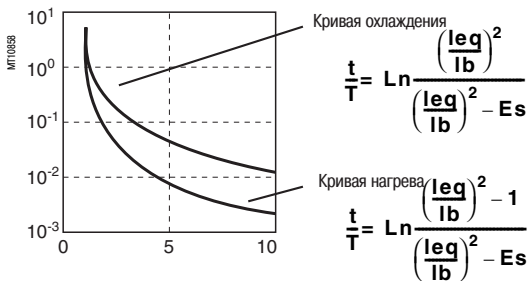
Защита дает команду на отключение, когда подъем температуры E, вычисленный по измерению эквивалентного тока Ieq, превысит уставку Es.

Наибольший допустимый постоянный ток:

$$I = I_b \sqrt{E_s}$$

Время отключения защитой устанавливается с помощью постоянной времени T.

- рассчитанный подъем температуры зависит от потребляемого тока и предыдущего теплового состояния;
- кривая охлаждения определяет время отключения защитой при запуске из холодного состояния;
- кривая нагрева определяет время отключения защитой при 100% номинальном нагреве.



Уставки аварийной сигнализации и отключения

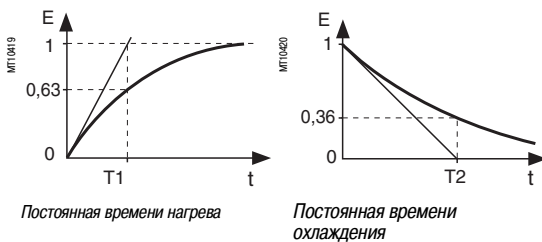
На подъем температуры могут быть установлены две уставки:

- Es1: аварийная сигнализация;
- Es2: отключение.

Уставка горячего состояния

Когда функция используется для защиты двигателя, эта фиксированная уставка предназначена для определения горячего состояния, используемого функцией ограничения количества пусков.

Постоянные времени нагрева и охлаждения



Для вращающихся машин с самовентиляцией охлаждение более эффективно во время работы, чем во время остановки машины. Работа и остановка оборудования определяются по значению тока:

- работа, если $I > 0,1 I_b$;
- остановка, если $I < 0,1 I_b$.

Могут быть установлены две постоянные времени:

- T1: постоянная времени нагрева для работающего оборудования;
- T2: постоянная времени охлаждения для остановленного оборудования.

Учет гармоник

Тепловая защита работает с действующим значением трехфазного тока, который учитывает все гармоники, вплоть до 17-й.

Учет температуры окружающей среды

Большинство машин предназначены для работы при максимальной температуре окружающей среды, равной 40 °C (104 °F). Функция защиты от тепловой перегрузки учитывает температуру окружающей среды (Seram, имеющий дополнительный модуль ⁽¹⁾ присоединения температурных датчиков) с тем, чтобы увеличить рассчитанное значение нагрева, когда измеряемая температура превышает 40 °C (104 °F).

$$\text{Фактор увеличения: } fa = \frac{T_{\max} - 40^{\circ}\text{C}}{T_{\max} - T_{\text{ambient}}}$$

где T_{max} - максимальная температура оборудования, определяемая в соответствии с классом изоляции оборудования;
T_{ambient} - измеряемая температура.

(1) Модуль MET 148-2 с подсоединенным температурным датчиком № 8 для измерения температуры окружающей среды.

Адаптация защиты к тепловым характеристикам двигателя

Тепловая защита электродвигателя часто устанавливается на основе кривых нагрева и охлаждения, указываемых изготовителем машины. Для полного соответствия этим экспериментальным кривым необходимо установить дополнительные параметры:

- Начальный подъем температуры, Es0, используемый для сокращения времени холодного отключения.

$$\text{Модифицированная кривая охлаждения: } \frac{t}{T} = \frac{\text{Ln} \left(\frac{(I_{eq})^2 - E_{s0}}{(I_{eq})^2 - E_s} \right)}{\text{Ln} \left(\frac{(I_{eq})^2 - E_s}{(I_{eq})^2 - E_s} \right)}$$

- вторая группа параметров (постоянные времени и уставки) используется для учета тепловых характеристик с заблокированными роторами. Эта группа параметров учитывается, когда ток больше регулируемой уставки Is.

Учет тока обратной последовательности

В случае если двигатель имеет ротор со специальной обмоткой, наличие составляющей обратной последовательности увеличивает подъем температуры в двигателе. Составляющая обратной последовательности тока учитывается в защите следующим образом:

$$I_{eq} = \sqrt{I_{ph}^2 + K \cdot I_i^2} \quad \text{где } I_{ph} - \text{наибольший фазный ток;} \\ I_i - \text{составляющая обратной последовательности тока;} \\ K - \text{регулируемый коэффициент.}$$

K может иметь следующие значения: 0 - 2,25 - 4,5 - 9.

Для асинхронного двигателя K определяется следующим образом:

$$K = 2 \cdot \frac{C_d}{C_n} \cdot \frac{1}{g \cdot \left(\frac{I_d}{I_b} \right)^2} - 1 \quad \text{где } C_n, C_d - \text{номинальный вращающий и пусковой вращающий моменты;} \\ I_b, I_d - \text{базовый и пусковой токи;} \\ g - \text{номинальное скольжение.}$$

Сохранение данных о нагреве

При отключении защитой текущее значение нагрева, увеличенное на 10%, сохраняется (увеличение значения на 10% позволяет учитывать средний нагрев двигателей при пуске).

Сохраненное значение обнуляется, когда нагрев уменьшается в достаточной степени, чтобы установить на нуль время блокировки перед пуском.

Это сохраненное значение используется при восстановлении после отключения питания Seram, что позволяет возобновить работу при величине нагрева, вызвавшего отключение.

Блокировка пуска

Защита от тепловой перегрузки может блокировать включение выключателя электродвигателя до тех пор, пока повышенная температура не опустится ниже значения, при котором возможен повторный пуск.

Это значение учитывает нагрев, производимый двигателем во время его запуска.

Функция блокировки находится в одной группе с защитой "Ограничение количества пусков", а сигнал БЛОКИРОВКА ПУСКА выдает информацию оператору.

Блокировка тепловой защиты

Отключение защитой от тепловой перегрузки двигателя может быть заблокировано, когда это требуется:

- через логический вход I26;
- с помощью команды дистанционного управления TC7 (блокировка тепловой защиты).

Команд дистанционного управления TC13 выдает разрешение на срабатывание тепловой защиты.

Учет для двух рабочих режимов трансформатора

Силовые трансформаторы часто имеют два рабочих режима (например, ONAN и ONAF).

Имеющиеся две группы уставок тепловой защиты адаптированы к этим двум режимам работы.

Переключение с одного режима на другой выполняется через вход I26 Seram без потери величины нагрева.

Учет для двух рабочих режимов двигателя

Переключение с одного режима на другой выполняется:

- через логический вход I26;
- когда эквивалентный ток достигает значения уставки.

Обе группы уставок тепловой защиты позволяют учитывать условия этих двух рабочих режимов.

Переключение с одного режима на другой выполняется без потери величины нагрева.

Информация для пользователя

Пользователь может получить следующую информацию:

- подъем температуры;
- время до разрешения повторного пуска (в случае блокировки пуска);
- время до отключения (при постоянной нагрузке).

См. разделы "Функции измерения" и "Функции помощи в работе машины".

Характеристики

Уставки		Группа А	Группа В
регулировка	уставка аварийной сигнализации Es1	50 % - 300 %	50 % - 300 %
	уставка отключения Es2	50 % - 300 %	50 % - 300 %
	начальный нагрев Es0	0 - 100 %	0 - 100 %
разрешение		1 %	1 %
Постоянные времена			
регулировка	T1 нагрев	1 мин - 120 мин	1 мин - 120 мин
	T2 охлаждение	5 мин - 600 мин	5 мин - 600 мин
разрешение		1 мин	1 мин
Учет составляющей обратной последовательности			
регулировка	K	0 - 2.25 - 4.5 - 9	
Максимальная температура оборудования (класс изоляции) ⁽²⁾			
регулировка	T _{макс.}	от 60 до 200°C (140°F - 392°F)	
разрешение		1*	
Измерение действующего значения тока			
точность		5 %	
Время отключения			
точность ⁽¹⁾		2 % или 1 с	
Изменение установленных параметров			
через логический вход -			
для трансформаторов		0.25 - 8 lb	
через вход		I26	

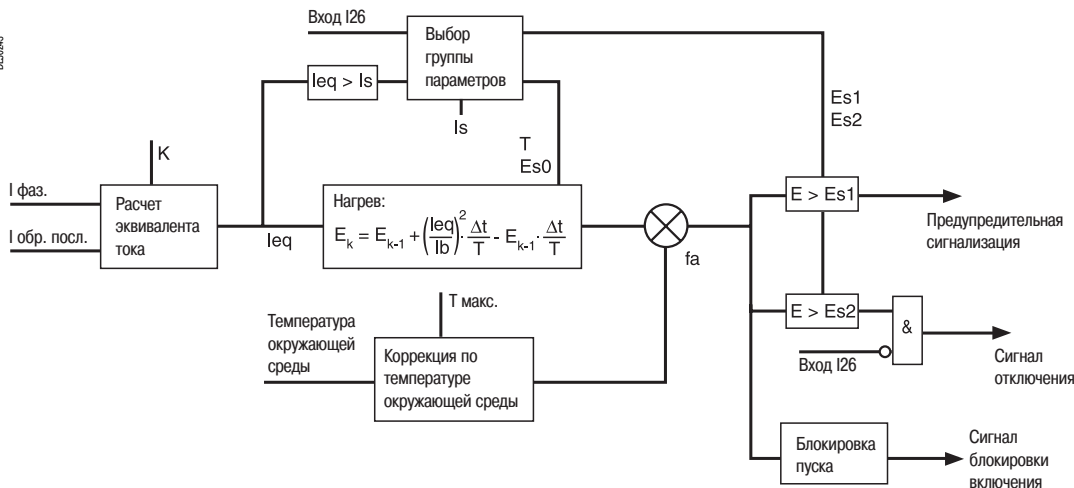
(1) В стандартных условиях (МЭК 60255-8).

(2) Указывается изготовителем оборудования.

Соответствие команд дистанционного контроля TS/TC для каждого протокола

Modbus	DNP3	МЭК 60870-5-103	МЭК 61850
TC	Двоичный выход	ASDU, FUN, INF	LN.DO.DA
TC7	BO10	20, 106,3 (ON)	PTTR.InhThmPro.ctlVal
TC13	BO11	20, 106,3 (OFF)	PTTR.InhThmPro.ctlVal

Алгоритм работы защиты



Пример 1

Известны следующие данные:

- постоянные времени в режиме работы T1 и в нерабочем состоянии T2:
- T1 = 25 мин
- T2 = 70 мин
- максимальный ток в постоянном режиме: I_{макс./I_b} = 1,05.

Выбор уставки отключения Es2

$$Es2 = (I_{\text{макс./}I_b})^2 = 110 \%$$

Примечание: если двигатель потребляет ток 1,05 I_b в постоянном режиме, то нагрев, рассчитанный защитой от тепловой перегрузки, будет достигать 110%.

Выбор уставки сигнализации Es1

$$Es1 = 90 \% (I/I_b = 0.95).$$

К обратной последовательности: 4,5 (типовое значение).

Другие параметры защиты от тепловой перегрузки устанавливать нет необходимости. Они не будут приняты в расчет по умолчанию.

Пример 2

Известны следующие данные:

- тепловые характеристики двигателя в виде кривых нагрева и охлаждения (см. сплошные кривые на рис. 1);
- постоянная времени охлаждения T2;
- максимальный ток в постоянном режиме: I_{макс./I_b} = 1,05.

Выбор уставки отключения Es2

$$Es2 = (I_{\text{макс./}I_b})^2 = 110 \%$$

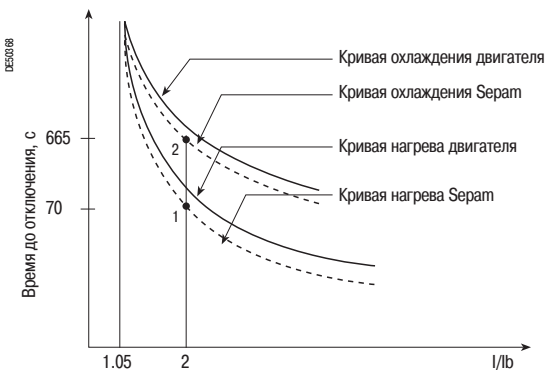
Выбор уставки сигнализации Es1:

$$Es1 = 90 \% (I/I_b = 0.95).$$

Кривые нагрева и охлаждения, приводимые производителем ⁽¹⁾, могут быть использованы для определения постоянной времени нагрева T1.

Для этого следует поместить кривые нагрева и охлаждения Sepam под кривыми двигателя.

Рисунок 1. Тепловые характеристики двигателя и кривые отключения защитой от тепловой перегрузки



Для перегрузки, кратной 2I_b, величина t/T1 = 0,0339 ⁽²⁾.

Для того чтобы Sepam выполнял аварийное отключение в точке 1 (t = 70 с), T1 составляет 2065 с ≈ 34 мин.

С уставкой T1 = 34 мин получим время отключения их холодного состояния (точка 2). В этом случае оно равно t/T1 = 0,3216 ? t = 665 с, т.е. примерно 11 мин. Это значение совместимо с тепловой характеристикой холодного двигателя.

Коэффициент составляющей обратной последовательности K рассчитывается с использованием уравнения, приведенного на стр. 3/13.

Параметры 2-й ступени защиты от тепловой перегрузки устанавливать нет необходимости. Они не будут приняты в расчет по умолчанию.

Пример 3

Известны следующие данные:

- тепловые характеристики двигателя в виде кривых нагрева и охлаждения (см. сплошные кривые на рис. 2);
- постоянная времени охлаждения T2;
- максимальный ток в постоянном режиме: I_{макс./I_b} = 1,1.

Установка параметров защиты от тепловой перегрузки производится так же, как описано в предыдущем примере.

Выбор уставки отключения Es2

$$Es2 = (I_{\text{макс./}I_b})^2 = 120 \%$$

Выбор уставки сигнализации Es1

$$Es1 = 90 \% (I/I_b = 0.95).$$

Постоянная времени T1 рассчитывается исходя из того, что защита от тепловой перегрузки производит аварийное отключение через 100 с (точка 1).

$$\text{При } t/T1 = 0,069 (I/I_b = 2 \text{ и } Es2 = 120\%):$$

$$\Rightarrow T1 = 100 \text{ с} / 0,069 = 1449 \text{ с} \approx 24 \text{ мин.}$$

Время отключения из холодного состояния составляет:

$$t/T1 = 0,3567 \Rightarrow t = 24 \text{ мин} \cdot 0,3567 = 513 \text{ с (точка 2')}.$$

Это время отключения слишком велико по сравнению с пределом для этого тока перегрузки, равным 400 с (точка 2).

Если постоянная времени T1 ниже, то защита от тепловой перегрузки сработает раньше, т.е. ниже точки 2.

Риск того, что запуск горячего двигателя будет невозможен, также существует в этом случае (см. рис. 2, на котором нижняя кривая горячего состояния Sepam пересекает кривую запуска при U = 0,9 U_n).

Параметр Es0 вводится для того, чтобы разрешить эти сложности путем понижения кривой охлаждения Sepam, не перемещая кривую нагрева.

В этом примере защита от тепловой перегрузки должна сработать через 400 с после запуска из холодного состояния.

Следующее уравнение используется для определения величины Es0:

$$Es0 = \left[\frac{I_{\text{processed}}}{I_b} \right]^2 - e^{-\frac{t_{\text{necessary}}}{T1}} \cdot \left[\left[\frac{I_{\text{processed}}}{I_b} \right]^2 - Es2 \right]$$

где:

t_{necessary}: время отключения, необходимое для запуска из холодного состояния;

I_{processed}: ток оборудования.

⁽¹⁾ Когда производитель двигателя приводит и постоянную времени T1, и кривые нагрева и охлаждения оборудования, то рекомендуется использовать кривые, так как они более точные.

⁽²⁾ Можно пользоваться таблицами, которые содержат цифровые значения кривых нагрева Sepam, либо уравнение этой кривой, представленное на стр. 3/13.

В цифровом выражении это составит:

$$Es0 = 4 - e^{-\frac{400 \text{ sec}}{24 \cdot 60 \text{ sec}}} = 0.3035 \approx 31\%$$

С регулировкой $Es0 = 31\%$ точка 2' передвинется ниже для достижения меньшего времени отключения, что соответствует тепловым параметрам холодного двигателя (см. рис. 3).
Примечание: Уп уставка $Es0 = 100\%$ показывает, что кривые нагрева и охлаждения идентичны.

Рисунок 2. Кривые нагрева и охлаждения не соответствуют тепловым характеристикам двигателя

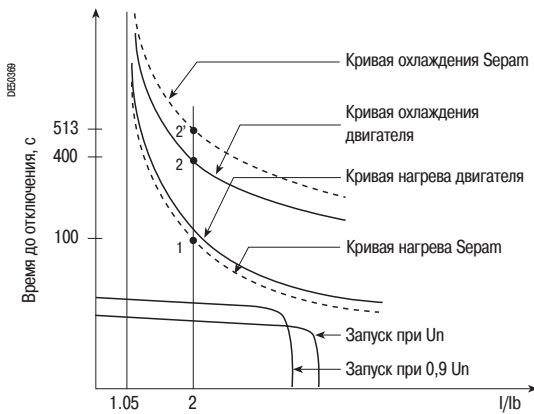
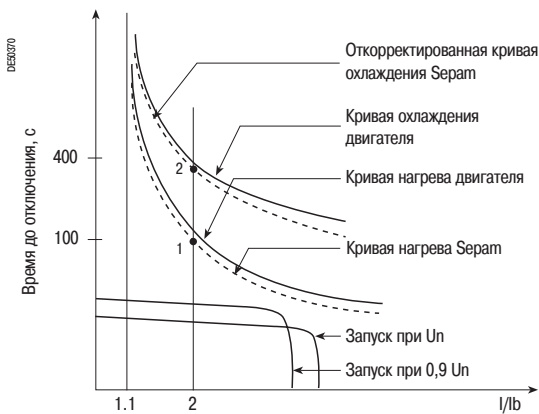


Рисунок 3. Кривые нагрева и охлаждения соответствуют тепловым характеристикам двигателя с помощью ввода начальной величины нагрева $Es0$



Использование дополнительной группы регулировок

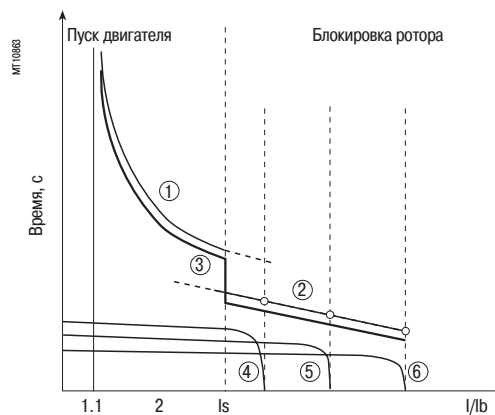
Когда ротор двигателя заблокирован или вращается очень медленно, его тепловой режим отличается от работы в номинальном режиме.

В таких условиях двигатель может быть поврежден из-за перегрева ротора или статора. Для двигателей большой мощности перегрев ротора часто является ограничивающим фактором. Параметры защиты от тепловой перегрузки, выбранные для работы с небольшой перегрузкой, больше не действительны.

Для защиты двигателя в этом случае может быть использована защита от затянутого пуска.

Тем не менее, производители двигателей иногда приводят тепловые кривые для заблокированного ротора для различных напряжений во время пуска.

Рисунок 4. Характеристики заблокированного ротора



- ①: Тепловая характеристика, двигатель вращается
- ②: Тепловая характеристика, двигатель заблокирован
- ③: Кривая отключения (Sepam)
- ④: Пуск при 65% U_n
- ⑤: Пуск при 80% U_n
- ⑥: Пуск при 100% U_n

Для принятия в расчет этих кривых может быть использовано второе реле защиты от тепловой перегрузки.

Теоретически, постоянная времени в этом случае меньше. Тем не менее, она должна быть определена тем же путем, как для первого реле защиты.

Защита от тепловой перегрузки переключается с первого на второе реле, если эквивалентный ток I_{eq} превышает величину I_s (уставка тока).

Кривые охлаждения для Es0 = 0 %

I/lb Es (%)	1.00	1.05	1.10	1.15	1.20	1.25	1.30	1.35	1.40	1.45	1.50	1.55	1.60	1.65	1.70	1.75	1.80			
50	0.6931	0.6042	0.5331	0.4749	0.4265	0.3857	0.3508	0.3207	0.2945	0.2716	0.2513	0.2333	0.2173	0.2029	0.1900	0.1782	0.1676			
55	0.7985	0.6909	0.6061	0.5376	0.4812	0.4339	0.3937	0.3592	0.3294	0.3033	0.2803	0.2600	0.2419	0.2257	0.2111	0.1980	0.1860			
60	0.9163	0.7857	0.6849	0.6046	0.5390	0.4845	0.4386	0.3993	0.3655	0.3360	0.3102	0.2873	0.2671	0.2490	0.2327	0.2181	0.2048			
65	1.0498	0.8905	0.7704	0.6763	0.6004	0.5379	0.4855	0.4411	0.4029	0.3698	0.3409	0.3155	0.2929	0.2728	0.2548	0.2386	0.2239			
70	1.2040	1.0076	0.8640	0.7535	0.6657	0.5942	0.5348	0.4847	0.4418	0.4049	0.3727	0.3444	0.3194	0.2972	0.2774	0.2595	0.2434			
75	1.3863	1.1403	0.9671	0.8373	0.7357	0.6539	0.5866	0.5302	0.4823	0.4412	0.4055	0.3742	0.3467	0.3222	0.3005	0.2809	0.2633			
80	1.6094	1.2933	1.0822	0.9287	0.8109	0.7174	0.6413	0.5780	0.5245	0.4788	0.4394	0.4049	0.3747	0.3479	0.3241	0.3028	0.2836			
85	1.8971	1.4739	1.2123	1.0292	0.8923	0.7853	0.6991	0.6281	0.5686	0.5180	0.4745	0.4366	0.4035	0.3743	0.3483	0.3251	0.3043			
90	2.3026	1.6946	1.3618	1.1411	0.9808	0.8580	0.7605	0.6809	0.6147	0.5587	0.5108	0.4694	0.4332	0.4013	0.3731	0.3480	0.3254			
95		1.9782	1.5377	1.2670	1.0780	0.9365	0.8258	0.7366	0.6630	0.6012	0.5486	0.5032	0.4638	0.4292	0.3986	0.3714	0.3470			
100		2.3755	1.7513	1.4112	1.1856	1.0217	0.8958	0.7956	0.7138	0.6455	0.5878	0.5383	0.4953	0.4578	0.4247	0.3953	0.3691			
105		3.0445	2.0232	1.5796	1.3063	1.1147	0.9710	0.8583	0.7673	0.6920	0.6286	0.5746	0.5279	0.4872	0.4515	0.4199	0.3917			
110			2.3979	1.7824	1.4435	1.2174	1.0524	0.9252	0.8238	0.7406	0.6712	0.6122	0.5616	0.5176	0.4790	0.4450	0.4148			
115			3.0040	2.0369	1.6025	1.3318	1.1409	0.9970	0.8837	0.7918	0.7156	0.6514	0.5964	0.5489	0.5074	0.4708	0.4384			
120				2.3792	1.7918	1.4610	1.2381	1.0742	0.9474	0.8457	0.7621	0.6921	0.6325	0.5812	0.5365	0.4973	0.4626			
125				2.9037	2.0254	1.6094	1.3457	1.1580	1.0154	0.9027	0.8109	0.7346	0.6700	0.6146	0.5666	0.5245	0.4874			
130					2.3308	1.7838	1.4663	1.2493	1.0885	0.9632	0.8622	0.7789	0.7089	0.6491	0.5975	0.5525	0.5129			
135					2.7726	1.9951	1.6035	1.3499	1.1672	1.0275	0.9163	0.8253	0.7494	0.6849	0.6295	0.5813	0.5390			
140						2.2634	1.7626	1.4618	1.2528	1.0962	0.9734	0.8740	0.7916	0.7220	0.6625	0.6109	0.5658			
145						2.6311	1.9518	1.5877	1.3463	1.1701	1.0341	0.9252	0.8356	0.7606	0.6966	0.6414	0.5934			
150							3.2189	2.1855	1.7319	1.4495	1.2498	1.0986	0.9791	0.8817	0.8007	0.7320	0.6729	0.6217		
155								2.4908	1.9003	1.5645	1.3364	1.1676	1.0361	0.9301	0.8424	0.7686	0.7055	0.6508		
160								2.9327	2.1030	1.6946	1.4313	1.2417	1.0965	0.9808	0.8860	0.8066	0.7391	0.6809		
165									2.3576	1.8441	1.5361	1.3218	1.1609	1.0343	0.9316	0.8461	0.7739	0.7118		
170									2.6999	2.0200	1.6532	1.4088	1.2296	1.0908	0.9793	0.8873	0.8099	0.7438		
175										3.2244	2.2336	1.7858	1.5041	1.3035	1.1507	1.0294	0.9302	0.8473	0.7768	
180											2.5055	1.9388	1.6094	1.3832	1.2144	1.0822	0.9751	0.8861	0.8109	
185											2.8802	2.1195	1.7272	1.4698	1.2825	1.1379	1.0220	0.9265	0.8463	
190											3.4864	2.3401	1.8608	1.5647	1.3555	1.1970	1.0713	0.9687	0.8829	
195												2.6237	2.0149	1.6695	1.4343	1.2597	1.1231	1.0126	0.9209	
200													3.0210	2.1972	1.7866	1.5198	1.3266	1.1778	1.0586	0.9605

Кривые охлаждения для Es0 = 0 %

I/lb Es (%)	1.85	1.90	1.95	2.00	2.20	2.40	2.60	2.80	3.00	3.20	3.40	3.60	3.80	4.00	4.20	4.40	4.60
50	0.1579	0.1491	0.1410	0.1335	0.1090	0.0908	0.0768	0.0659	0.0572	0.0501	0.0442	0.0393	0.0352	0.0317	0.0288	0.0262	0.0239
55	0.1752	0.1653	0.1562	0.1479	0.1206	0.1004	0.0849	0.0727	0.0631	0.0552	0.0487	0.0434	0.0388	0.0350	0.0317	0.0288	0.0263
60	0.1927	0.1818	0.1717	0.1625	0.1324	0.1100	0.0929	0.0796	0.069	0.0604	0.0533	0.0474	0.0424	0.0382	0.0346	0.0315	0.0288
65	0.2106	0.1985	0.1875	0.1773	0.1442	0.1197	0.1011	0.0865	0.075	0.0656	0.0579	0.0515	0.0461	0.0415	0.0375	0.0342	0.0312
70	0.2288	0.2156	0.2035	0.1924	0.1562	0.1296	0.1093	0.0935	0.081	0.0708	0.0625	0.0555	0.0497	0.0447	0.0405	0.0368	0.0336
75	0.2474	0.2329	0.2197	0.2076	0.1684	0.1395	0.1176	0.1006	0.087	0.0761	0.0671	0.0596	0.0533	0.0480	0.0434	0.0395	0.0361
80	0.2662	0.2505	0.2362	0.2231	0.1807	0.1495	0.1260	0.1076	0.0931	0.0813	0.0717	0.0637	0.0570	0.0513	0.0464	0.0422	0.0385
85	0.2855	0.2685	0.2530	0.2389	0.1931	0.1597	0.1344	0.1148	0.0992	0.0867	0.0764	0.0678	0.0607	0.0546	0.0494	0.0449	0.0410
90	0.3051	0.2868	0.2701	0.2549	0.2057	0.1699	0.1429	0.1219	0.1054	0.092	0.0811	0.0720	0.0644	0.0579	0.0524	0.0476	0.0435
95	0.3251	0.3054	0.2875	0.2712	0.2185	0.1802	0.1514	0.1292	0.1116	0.0974	0.0858	0.0761	0.0681	0.0612	0.0554	0.0503	0.0459
100	0.3456	0.3244	0.3051	0.2877	0.2314	0.1907	0.1601	0.1365	0.1178	0.1028	0.0905	0.0803	0.0718	0.0645	0.0584	0.0530	0.0484
105	0.3664	0.3437	0.3231	0.3045	0.2445	0.2012	0.1688	0.1438	0.1241	0.1082	0.0952	0.0845	0.0755	0.0679	0.0614	0.0558	0.0509
110	0.3877	0.3634	0.3415	0.3216	0.2578	0.2119	0.1776	0.1512	0.1304	0.1136	0.1000	0.0887	0.0792	0.0712	0.0644	0.0585	0.0534
115	0.4095	0.3835	0.3602	0.3390	0.2713	0.2227	0.1865	0.1586	0.1367	0.1191	0.1048	0.0929	0.0830	0.0746	0.0674	0.0612	0.0559
120	0.4317	0.4041	0.3792	0.3567	0.2849	0.2336	0.1954	0.1661	0.1431	0.1246	0.1096	0.0972	0.0868	0.0780	0.0705	0.0640	0.0584
125	0.4545	0.4250	0.3986	0.3747	0.2988	0.2446	0.2045	0.1737	0.1495	0.1302	0.1144	0.1014	0.0905	0.0813	0.0735	0.0667	0.0609
130	0.4778	0.4465	0.4184	0.3930	0.3128	0.2558	0.2136	0.1813	0.156	0.1358	0.1193	0.1057	0.0943	0.0847	0.0766	0.0695	0.0634
135	0.5016	0.4683	0.4386	0.4117	0.3270	0.2671	0.2228	0.1890	0.1625	0.1414	0.1242	0.1100	0.0982	0.0881	0.0796	0.0723	0.0659
140	0.5260	0.4907	0.4591	0.4308	0.3414	0.2785	0.2321	0.1967	0.1691	0.147	0.1291	0.1143	0.1020	0.0916	0.0827	0.0751	0.0685
145	0.5511	0.5136	0.4802	0.4502	0.3561	0.2900	0.2414	0.2045	0.1757	0.1527	0.1340	0.1187	0.1058	0.0950	0.0858	0.0778	0.0710
150	0.5767	0.5370	0.5017	0.4700	0.3709	0.3017	0.2509	0.2124	0.1823	0.1584	0.1390	0.1230	0.1097	0.0984	0.0889	0.0806	0.0735
155	0.6031	0.5610	0.5236	0.4902	0.3860	0.3135	0.2604	0.2203	0.189	0.1641	0.1440	0.1274	0.1136	0.1019	0.0920	0.0834	0.0761
160	0.6302	0.5856	0.5461	0.5108	0.4013	0.3254	0.2701	0.2283	0.1957	0.1699	0.1490	0.1318	0.1174	0.1054	0.0951	0.0863	0.0786
165	0.6580	0.6108	0.5690	0.5319	0.4169	0.3375	0.2798	0.2363	0.2025	0.1757	0.1540	0.1362	0.1213	0.1088	0.0982	0.0891	0.0812
170	0.6866	0.6366	0.5925	0.5534	0.4327	0.3498	0.2897	0.2444	0.2094	0.1815	0.1591	0.1406	0.1253	0.1123	0.1013	0.0919	0.0838
175	0.7161	0.6631	0.6166	0.5754	0.4487	0.3621	0.2996	0.2526	0.2162	0.1874	0.1641	0.1451	0.1292	0.1158	0.1045	0.0947	0.0863
180	0.7464	0.6904	0.6413	0.5978	0.4651	0.3747	0.3096	0.2608	0.2231	0.1933	0.1693	0.1495	0.1331	0.1193	0.1076	0.0976	0.0889
185	0.7777	0.7184	0.6665	0.6208	0.4816	0.3874	0.3197	0.2691	0.2301	0.1993	0.1744	0.1540	0.1371	0.1229	0.1108	0.1004	0.0915
190	0.8100	0.7472	0.6925	0.6444	0.4985	0.4003	0.3300	0.2775	0.2371	0.2052	0.1796	0.1585	0.1411	0.1264	0.1140	0.1033	0.0941
195	0.8434	0.7769	0.7191	0.6685	0.5157	0.4133	0.3403	0.2860	0.2442	0.2113	0.1847	0.1631	0.1451	0.1300	0.1171	0.1062	0.0967
200	0.8780	0.8075	0.7465	0.6931	0.5331	0.4265	0.3508	0.2945	0.2513	0.2173	0.1900	0.1676	0.1491	0.1335	0.1203	0.1090	0.0993

3

Кривые охлаждения для Es0 = 0 %

I/Is (%)	4.80	5.00	5.50	6.00	6.50	7.00	7.50	8.00	8.50	9.00	9.50	10.00	12.50	15.00	17.50	20.00
50	0.0219	0.0202	0.0167	0.0140	0.0119	0.0103	0.0089	0.0078	0.0069	0.0062	0.0056	0.0050	0.0032	0.0022	0.0016	0.0013
55	0.0242	0.0222	0.0183	0.0154	0.0131	0.0113	0.0098	0.0086	0.0076	0.0068	0.0061	0.0055	0.0035	0.0024	0.0018	0.0014
60	0.0264	0.0243	0.0200	0.0168	0.0143	0.0123	0.0107	0.0094	0.0083	0.0074	0.0067	0.0060	0.0038	0.0027	0.0020	0.0015
65	0.0286	0.0263	0.0217	0.0182	0.0155	0.0134	0.0116	0.0102	0.0090	0.0081	0.0072	0.0065	0.0042	0.0029	0.0021	0.0016
70	0.0309	0.0284	0.0234	0.0196	0.0167	0.0144	0.0125	0.0110	0.0097	0.0087	0.0078	0.0070	0.0045	0.0031	0.0023	0.0018
75	0.0331	0.0305	0.0251	0.0211	0.0179	0.0154	0.0134	0.0118	0.0104	0.0093	0.0083	0.0075	0.0048	0.0033	0.0025	0.0019
80	0.0353	0.0325	0.0268	0.0225	0.0191	0.0165	0.0143	0.0126	0.0111	0.0099	0.0089	0.0080	0.0051	0.0036	0.0026	0.0020
85	0.0376	0.0346	0.0285	0.0239	0.0203	0.0175	0.0152	0.0134	0.0118	0.0105	0.0095	0.0085	0.0055	0.0038	0.0028	0.0021
90	0.0398	0.0367	0.0302	0.0253	0.0215	0.0185	0.0161	0.0142	0.0125	0.0112	0.0100	0.0090	0.0058	0.0040	0.0029	0.0023
95	0.0421	0.0387	0.0319	0.0267	0.0227	0.0196	0.0170	0.0150	0.0132	0.0118	0.0106	0.0095	0.0061	0.0042	0.0031	0.0024
100	0.0444	0.0408	0.0336	0.0282	0.0240	0.0206	0.0179	0.0157	0.0139	0.0124	0.0111	0.0101	0.0064	0.0045	0.0033	0.0025
105	0.0466	0.0429	0.0353	0.0296	0.0252	0.0217	0.0188	0.0165	0.0146	0.0130	0.0117	0.0106	0.0067	0.0047	0.0034	0.0026
110	0.0489	0.0450	0.0370	0.0310	0.0264	0.0227	0.0197	0.0173	0.0153	0.0137	0.0123	0.0111	0.0071	0.0049	0.0036	0.0028
115	0.0512	0.0471	0.0388	0.0325	0.0276	0.0237	0.0207	0.0181	0.0160	0.0143	0.0128	0.0116	0.0074	0.0051	0.0038	0.0029
120	0.0535	0.0492	0.0405	0.0339	0.0288	0.0248	0.0216	0.0189	0.0167	0.0149	0.0134	0.0121	0.0077	0.0053	0.0039	0.0030
125	0.0558	0.0513	0.0422	0.0353	0.0300	0.0258	0.0225	0.0197	0.0175	0.0156	0.0139	0.0126	0.0080	0.0056	0.0041	0.0031
130	0.0581	0.0534	0.0439	0.0368	0.0313	0.0269	0.0234	0.0205	0.0182	0.0162	0.0145	0.0131	0.0084	0.0058	0.0043	0.0033
135	0.0604	0.0555	0.0457	0.0382	0.0325	0.0279	0.0243	0.0213	0.0189	0.0168	0.0151	0.0136	0.0087	0.0060	0.0044	0.0034
140	0.0627	0.0576	0.0474	0.0397	0.0337	0.0290	0.0252	0.0221	0.0196	0.0174	0.0156	0.0141	0.0090	0.0062	0.0046	0.0035
145	0.0650	0.0598	0.0491	0.0411	0.0349	0.0300	0.0261	0.0229	0.0203	0.0181	0.0162	0.0146	0.0093	0.0065	0.0047	0.0036
150	0.0673	0.0619	0.0509	0.0426	0.0361	0.0311	0.0270	0.0237	0.0210	0.0187	0.0168	0.0151	0.0096	0.0067	0.0049	0.0038
155	0.0696	0.0640	0.0526	0.0440	0.0374	0.0321	0.0279	0.0245	0.0217	0.0193	0.0173	0.0156	0.0100	0.0069	0.0051	0.0039
160	0.0720	0.0661	0.0543	0.0455	0.0386	0.0332	0.0289	0.0253	0.0224	0.0200	0.0179	0.0161	0.0103	0.0071	0.0052	0.0040
165	0.0743	0.0683	0.0561	0.0469	0.0398	0.0343	0.0298	0.0261	0.0231	0.0206	0.0185	0.0166	0.0106	0.0074	0.0054	0.0041
170	0.0766	0.0704	0.0578	0.0484	0.0411	0.0353	0.0307	0.0269	0.0238	0.0212	0.0190	0.0171	0.0109	0.0076	0.0056	0.0043
175	0.0790	0.0726	0.0596	0.0498	0.0423	0.0364	0.0316	0.0277	0.0245	0.0218	0.0196	0.0177	0.0113	0.0078	0.0057	0.0044
180	0.0813	0.0747	0.0613	0.0513	0.0435	0.0374	0.0325	0.0285	0.0252	0.0225	0.0201	0.0182	0.0116	0.0080	0.0059	0.0045
185	0.0837	0.0769	0.0631	0.0528	0.0448	0.0385	0.0334	0.0293	0.0259	0.0231	0.0207	0.0187	0.0119	0.0083	0.0061	0.0046
190	0.0861	0.0790	0.0649	0.0542	0.0460	0.0395	0.0344	0.0301	0.0266	0.0237	0.0213	0.0192	0.0122	0.0085	0.0062	0.0048
195	0.0884	0.0812	0.0666	0.0557	0.0473	0.0406	0.0353	0.0309	0.0274	0.0244	0.0218	0.0197	0.0126	0.0087	0.0064	0.0049
200	0.0908	0.0834	0.0684	0.0572	0.0485	0.0417	0.0362	0.0317	0.0281	0.0250	0.0224	0.0202	0.0129	0.0089	0.0066	0.0050

Кривые нагрева

I/lb Es (%)	1.00	1.05	1.10	1.15	1.20	1.25	1.30	1.35	1.40	1.45	1.50	1.55	1.60	1.65	1.70	1.75	1.80
105		0.6690	0.2719	0.1685	0.1206	0.0931	0.0752	0.0627	0.0535	0.0464	0.0408	0.0363	0.0326	0.0295	0.0268	0.0245	0.0226
110		3.7136	0.6466	0.3712	0.2578	0.1957	0.1566	0.1296	0.1100	0.0951	0.0834	0.0740	0.0662	0.0598	0.0544	0.0497	0.0457
115			1.2528	0.6257	0.4169	0.3102	0.2451	0.2013	0.1699	0.1462	0.1278	0.1131	0.1011	0.0911	0.0827	0.0755	0.0693
120			3.0445	0.9680	0.6061	0.4394	0.3423	0.2786	0.2336	0.2002	0.1744	0.1539	0.1372	0.1234	0.1118	0.1020	0.0935
125				1.4925	0.8398	0.5878	0.4499	0.3623	0.3017	0.2572	0.2231	0.1963	0.1747	0.1568	0.1419	0.1292	0.1183
130				2.6626	1.1451	0.7621	0.5705	0.4537	0.3747	0.3176	0.2744	0.2407	0.2136	0.1914	0.1728	0.1572	0.1438
135					1.5870	0.9734	0.7077	0.5543	0.4535	0.3819	0.3285	0.2871	0.2541	0.2271	0.2048	0.1860	0.1699
140					2.3979	1.2417	0.8668	0.6662	0.5390	0.4507	0.3857	0.3358	0.2963	0.2643	0.2378	0.2156	0.1967
145						1.6094	1.0561	0.7921	0.6325	0.5245	0.4463	0.3869	0.3403	0.3028	0.2719	0.2461	0.2243
150						2.1972	1.2897	0.9362	0.7357	0.6042	0.5108	0.4408	0.3864	0.3429	0.3073	0.2776	0.2526
155						3.8067	1.5950	1.1047	0.8508	0.6909	0.5798	0.4978	0.4347	0.3846	0.3439	0.3102	0.2817
160							2.0369	1.3074	0.9808	0.7857	0.6539	0.5583	0.4855	0.4282	0.3819	0.3438	0.3118
165							2.8478	1.5620	1.1304	0.8905	0.7340	0.6226	0.5390	0.4738	0.4215	0.3786	0.3427
170								1.9042	1.3063	1.0076	0.8210	0.6914	0.5955	0.5215	0.4626	0.4146	0.3747
175								2.4288	1.5198	1.1403	0.9163	0.7652	0.6554	0.5717	0.5055	0.4520	0.4077
180								3.5988	1.7918	1.2933	1.0217	0.8449	0.7191	0.6244	0.5504	0.4908	0.4418
185									2.1665	1.4739	1.1394	0.9316	0.7872	0.6802	0.5974	0.5312	0.4772
190									2.7726	1.6946	1.2730	1.0264	0.8602	0.7392	0.6466	0.5733	0.5138
195									4.5643	1.9782	1.4271	1.1312	0.9390	0.8019	0.6985	0.6173	0.5518
200										2.3755	1.6094	1.2483	1.0245	0.8688	0.7531	0.6633	0.5914

I/lb Es (%)	1.85	1.90	1.95	2.00	2.20	2.40	2.60	2.80	3.00	3,20	3,40	3.60	3.80	4.00	4.20	4.40	4.60
105	0.0209	0.0193	0.0180	0.0168	0.0131	0.0106	0.0087	0.0073	0.0063	0.0054	0.0047	0.0042	0.0037	0.0033	0.0030	0.0027	0.0025
110	0.0422	0.0391	0.0363	0.0339	0.0264	0.0212	0.0175	0.0147	0.0126	0.0109	0.0095	0.0084	0.0075	0.0067	0.0060	0.0055	0.0050
115	0.0639	0.0592	0.0550	0.0513	0.0398	0.0320	0.0264	0.0222	0.0189	0.0164	0.0143	0.0126	0.0112	0.0101	0.0091	0.0082	0.0075
120	0.0862	0.0797	0.0740	0.0690	0.0535	0.0429	0.0353	0.0297	0.0253	0.0219	0.0191	0.0169	0.0150	0.0134	0.0121	0.0110	0.0100
125	0.1089	0.1007	0.0934	0.0870	0.0673	0.0540	0.0444	0.0372	0.0317	0.0274	0.0240	0.0211	0.0188	0.0168	0.0151	0.0137	0.0125
130	0.1322	0.1221	0.1132	0.1054	0.0813	0.0651	0.0535	0.0449	0.0382	0.0330	0.0288	0.0254	0.0226	0.0202	0.0182	0.0165	0.0150
135	0.1560	0.1440	0.1334	0.1241	0.0956	0.0764	0.0627	0.0525	0.0447	0.0386	0.0337	0.0297	0.0264	0.0236	0.0213	0.0192	0.0175
140	0.1805	0.1664	0.1540	0.1431	0.1100	0.0878	0.0720	0.0603	0.0513	0.0443	0.0386	0.0340	0.0302	0.0270	0.0243	0.0220	0.0200
145	0.2055	0.1892	0.1750	0.1625	0.1246	0.0993	0.0813	0.0681	0.0579	0.0499	0.0435	0.0384	0.0341	0.0305	0.0274	0.0248	0.0226
150	0.2312	0.2127	0.1965	0.1823	0.1395	0.1110	0.0908	0.0759	0.0645	0.0556	0.0485	0.0427	0.0379	0.0339	0.0305	0.0276	0.0251
155	0.2575	0.2366	0.2185	0.2025	0.1546	0.1228	0.1004	0.0838	0.0712	0.0614	0.0535	0.0471	0.0418	0.0374	0.0336	0.0304	0.0277
160	0.2846	0.2612	0.2409	0.2231	0.1699	0.1347	0.1100	0.0918	0.0780	0.0671	0.0585	0.0515	0.0457	0.0408	0.0367	0.0332	0.0302
165	0.3124	0.2864	0.2639	0.2442	0.1855	0.1468	0.1197	0.0999	0.0847	0.0729	0.0635	0.0559	0.0496	0.0443	0.0398	0.0360	0.0328
170	0.3410	0.3122	0.2874	0.2657	0.2012	0.1591	0.1296	0.1080	0.0916	0.0788	0.0686	0.0603	0.0535	0.0478	0.0430	0.0389	0.0353
175	0.3705	0.3388	0.3115	0.2877	0.2173	0.1715	0.1395	0.1161	0.0984	0.0847	0.0737	0.0648	0.0574	0.0513	0.0461	0.0417	0.0379
180	0.4008	0.3660	0.3361	0.3102	0.2336	0.1840	0.1495	0.1244	0.1054	0.0906	0.0788	0.0692	0.0614	0.0548	0.0493	0.0446	0.0405
185	0.4321	0.3940	0.3614	0.3331	0.2502	0.1967	0.1597	0.1327	0.1123	0.0965	0.0839	0.0737	0.0653	0.0583	0.0524	0.0474	0.0431
190	0.4644	0.4229	0.3873	0.3567	0.2671	0.2096	0.1699	0.1411	0.1193	0.1025	0.0891	0.0782	0.0693	0.0619	0.0556	0.0503	0.0457
195	0.4978	0.4525	0.4140	0.3808	0.2842	0.2226	0.1802	0.1495	0.1264	0.1085	0.0943	0.0828	0.0733	0.0654	0.0588	0.0531	0.0483
200	0.5324	0.4831	0.4413	0.4055	0.3017	0.2358	0.1907	0.1581	0.1335	0.1145	0.0995	0.0873	0.0773	0.0690	0.0620	0.0560	0.0509

3

Кривые нагрева

I/Is	4.80	5.00	5.50	6.00	6.50	7.00	7.50	8.00	8.50	9.00	9.50	10.00	12.50	15.00	17.50	20.00
105	0.0023	0.0021	0.0017	0.0014	0.0012	0.0010	0.0009	0.0008	0.0007	0.0006	0.0006	0.0005	0.0003	0.0002	0.0002	0.0001
110	0.0045	0.0042	0.0034	0.0029	0.0024	0.0021	0.0018	0.0016	0.0014	0.0013	0.0011	0.0010	0.0006	0.0004	0.0003	0.0003
115	0.0068	0.0063	0.0051	0.0043	0.0036	0.0031	0.0027	0.0024	0.0021	0.0019	0.0017	0.0015	0.0010	0.0007	0.0005	0.0004
120	0.0091	0.0084	0.0069	0.0057	0.0049	0.0042	0.0036	0.0032	0.0028	0.0025	0.0022	0.0020	0.0013	0.0009	0.0007	0.0005
125	0.0114	0.0105	0.0086	0.0072	0.0061	0.0052	0.0045	0.0040	0.0035	0.0031	0.0028	0.0025	0.0016	0.0011	0.0008	0.0006
130	0.0137	0.0126	0.0103	0.0086	0.0073	0.0063	0.0054	0.0048	0.0042	0.0038	0.0034	0.0030	0.0019	0.0013	0.0010	0.0008
135	0.0160	0.0147	0.0120	0.0101	0.0085	0.0073	0.0064	0.0056	0.0049	0.0044	0.0039	0.0035	0.0023	0.0016	0.0011	0.0009
140	0.0183	0.0168	0.0138	0.0115	0.0097	0.0084	0.0073	0.0064	0.0056	0.0050	0.0045	0.0040	0.0026	0.0018	0.0013	0.0010
145	0.0206	0.0189	0.0155	0.0129	0.0110	0.0094	0.0082	0.0072	0.0063	0.0056	0.0051	0.0046	0.0029	0.0020	0.0015	0.0011
150	0.0229	0.0211	0.0172	0.0144	0.0122	0.0105	0.0091	0.0080	0.0070	0.0063	0.0056	0.0051	0.0032	0.0022	0.0016	0.0013
155	0.0253	0.0232	0.0190	0.0158	0.0134	0.0115	0.0100	0.0088	0.0077	0.0069	0.0062	0.0056	0.0035	0.0025	0.0018	0.0014
160	0.0276	0.0253	0.0207	0.0173	0.0147	0.0126	0.0109	0.0096	0.0085	0.0075	0.0067	0.0061	0.0039	0.0027	0.0020	0.0015
165	0.0299	0.0275	0.0225	0.0187	0.0159	0.0136	0.0118	0.0104	0.0092	0.0082	0.0073	0.0066	0.0042	0.0029	0.0021	0.0016
170	0.0323	0.0296	0.0242	0.0202	0.0171	0.0147	0.0128	0.0112	0.0099	0.0088	0.0079	0.0071	0.0045	0.0031	0.0023	0.0018
175	0.0346	0.0317	0.0260	0.0217	0.0183	0.0157	0.0137	0.0120	0.0106	0.0094	0.0084	0.0076	0.0048	0.0034	0.0025	0.0019
180	0.0370	0.0339	0.0277	0.0231	0.0196	0.0168	0.0146	0.0128	0.0113	0.0101	0.0090	0.0081	0.0052	0.0036	0.0026	0.0020
185	0.0393	0.0361	0.0295	0.0246	0.0208	0.0179	0.0155	0.0136	0.0120	0.0107	0.0096	0.0086	0.0055	0.0038	0.0028	0.0021
190	0.0417	0.0382	0.0313	0.0261	0.0221	0.0189	0.0164	0.0144	0.0127	0.0113	0.0101	0.0091	0.0058	0.0040	0.0030	0.0023
195	0.0441	0.0404	0.0330	0.0275	0.0233	0.0200	0.0173	0.0152	0.0134	0.0119	0.0107	0.0096	0.0061	0.0043	0.0031	0.0024
200	0.0464	0.0426	0.0348	0.0290	0.0245	0.0211	0.0183	0.0160	0.0141	0.0126	0.0113	0.0102	0.0065	0.0045	0.0033	0.0025

Описание

Функция максимальной токовой защиты в фазах включает две группы защит из четырех независимых элементов, именуемых, соответственно, группа А и группа В.

Путем параметрирования возможно определить режим переключения с одной группы на другую:

- работа только с группой А или с группой В путем переключения в зависимости от состояния логического входа I13 или с помощью дистанционного управления (ТС3, ТС4);

- I13 = 0 – группа А;
- I13 = 1 – группа В;

- работа с группой А и с помощью активации 4 уставок.

Выполняется включение/выключение каждой группы из 2 элементов (А, В).

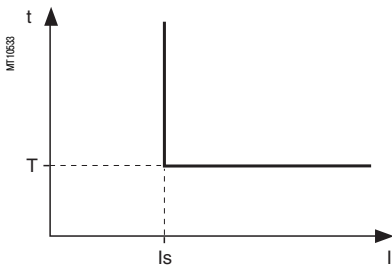
Работа

Защита запускается, когда один, два или три фазных тока достигают уставки срабатывания.

Защита имеет выдержку времени. Выдержка времени может быть независимая (постоянная, DT) или зависимая (см. кривые ниже).

Защита с независимой выдержкой времени

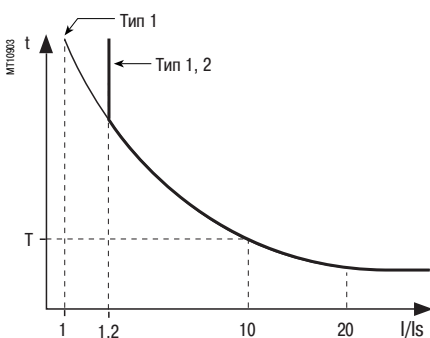
Is соответствует уставке срабатывания, выраженной в амперах, а T соответствует задержке в срабатывании защиты.



Принцип защиты с независимой выдержкой времени

Защита с зависимой выдержкой времени

Работа защиты с зависимой выдержкой времени соответствует стандартам МЭК (60255-3), BS 142 и IEEE (C-37112).



Принцип защиты с зависимой выдержкой времени

Уставка Is соответствует вертикальной асимптоте кривой, а T соответствует задержке в срабатывании для 10 Is.

Время отключения для значений I/Is ниже 1,2 зависит от типа выбранной кривой.

Кривая отключения	Тип
обратно зависимая выдержка (SIT)	1.2
очень обратно зависимая выдержка (VIT или LTI)	1.2
чрезвычайно обратно зависимая выдержка (EIT)	1.2
ультра обратно зависимая выдержка (UIT)	1.2
кривая RI	1
МЭК - обратно зависимая выдержка SIT / A	1
МЭК - очень обратно зависимая выдержка VIT или LTI / B	1
МЭК - чрезвычайно обратно зависимая выдержка EIT / C	1
IEEE - умеренно обратно зависимая выдержка (МЭК / D)	1
IEEE - очень обратно зависимая выдержка (МЭК / E)	1
IEEE - чрезвычайно обратно зависимая выдержка (МЭК / F)	1
IAC - обратно зависимая выдержка	1
IAC - очень обратно зависимая выдержка	1
IAC - чрезвычайно обратно зависимая выдержка	1

Уравнения кривых описаны в разделе «Защиты с зависимой выдержкой времени».

Функция учитывает изменения тока в течение выдержки времени.

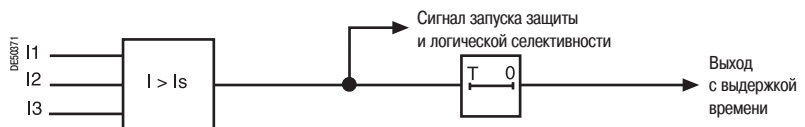
Для токов с очень большой амплитудой защита имеет характеристику с постоянной выдержкой времени:

- если $I > 20 I_n$, то время отключения – это время, соответствующее 20 Is;

- если $I > 40 I_n$, то время отключения – это время, соответствующее 40 In.

(In – номинальный ток трансформаторов тока, устанавливаемый при вводе основных параметров).

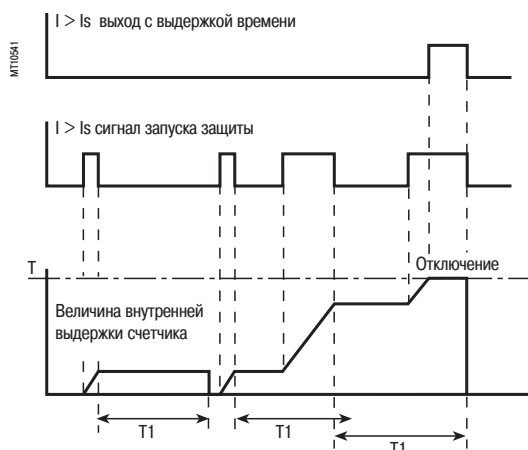
Алгоритм работы защиты



Время удержания

Функция включает регулируемый таймер удержания T1:

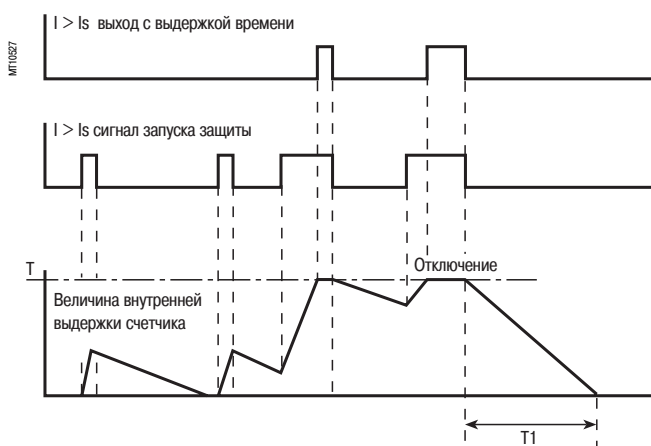
- с независимой выдержкой времени (таймер удержания) для всех кривых отключения.



Максимальная токовая защиты в фазах

Код ANSI 50/51

■ с зависимой выдержкой времени для кривых МЭК, IEEE и IAS.



Характеристики

Кривая отключения		
регулировка		независимая зависимая: выбор в соответствии с перечнем ниже
Уставка Is		
регулировка	с независимой выдержкой	$0.1 I_n \leq I_s \leq 24 I_n$, в амперах
	с зависимой выдержкой	$0.1 I_n \leq I_s \leq 2.4 I_n$, в амперах
разрешение		1 А или 1 разряд
точность (1)		$\pm 5\%$ или $\pm 0.01 I_n$
коэффициент возврата		$93.5\% \pm 5\%$ или $> (1 - 0.02 I_n/I_s) \times 100\%$
Выдержка времени T (время срабатывания для 10 Is)		
регулировка	с независимой выдержкой	мгн. $50 \text{ мс} \leq T \leq 300 \text{ с}$
	с зависимой выдержкой	$100 \text{ мс} \leq T \leq 12.5 \text{ с}$ или TMS (2)
разрешение		10 мс или 1 разряд
точность (1)	с независимой выдержкой	$\pm 2\%$ или от -10 до +25 мс
	с зависимой выдержкой	Class 5 или от -10 до +25 мс
Время удержания T1		
с независимой выдержкой (таймер удержания)		0; 0.05 - 300 с
с зависимой выдержкой (3)		0.5 - 20 с
Временные характеристики		
время срабатывания		запуск < 35 мс при 2 Is (25 мс тип.) мгн. с подтверждением: ■ < 50 мс при 2 Is для $I_s \geq 0.3 I_n$ (35 мс, тип.) ■ < 70 мс при 2 Is для $I_s < 0.3 I_n$ (50 мс, тип.)
время превышения		< 35 мс
время возврата		< 50 мс (for T1 = 0)

(1) В стандартных условиях (МЭК 60255-6).

(2) Диапазон уставок в режиме TMS (Time Multiplier Setting):

обратно зависимая выдержка (SIT) и МЭК SIT/A	0.04 - 4.20
очень обратно зависимая выдержка (VIT) и МЭК VIT/B:	0.07 - 8.33
очень обратно зависимая выдержка (LTI) и МЭК LTI/B:	0.01 - 0.93
чрезвычайно обратно зависимая выдержка (EIT) и МЭК EIT/C:	0.13 - 15.47
IEEE - умеренно обратно зависимая выдержка:	0.42 - 51.86
IEEE - очень обратно зависимая выдержка:	0.73 - 90.57
IEEE - чрезвычайно обратно зависимая выдержка:	1.24 - 154.32
IAS - обратно зависимая выдержка:	0.34 - 42.08
IAS - очень обратно зависимая выдержка:	0.61 - 75.75
IAS - чрезвычайно обратно зависимая выдержка:	1.08 - 134.4

(3) Только для стандартных кривых отключения типа МЭК, IEEE и IAS.

Соответствие команд дистанционного контроля TS/TC для каждого протокола

Modbus	DNP3	МЭК 60870-5-103	МЭК 61850
TC	Двоичный выход	ASDU, FUN, INF	LN.DO.DA
TC3	BO08	20, 160, 23	LLN0.SGCB.SetActiveSettingGroup
TC4	BO09	20, 160, 24	LLN0.SGCB.SetActiveSettingGroup

Защита от отказов выключателя (УРОВ)

Код ANSI 50BF

Работа

Данная функция обеспечивает защиту от отказов выключателя в случае неотключения выключателя после выдачи команды на отключение.

Функция "Защита от повреждений выключателей" запускается:

- по команде на отключение, выдаваемой максимальными токовыми защитами (50/51, 50N/51N, 46);
- по внешней команде на отключение, передаваемой через логический вход I24. (Вход I24 должен быть назначен функции внешнего отключения 5).

Этой функцией контролируется исчезновение тока за период времени, установленный выдержкой времени Т. Эта функция также учитывает положение выключателя, считываемое через логические входы, для того чтобы установить надежное отключение выключателя.

Когда используется функция управления выключателем, функция защиты от отказов выключателя активируется автоматически через ступени защит 50/51, 50N/51N и 46, с помощью которых производится отключение выключателя.

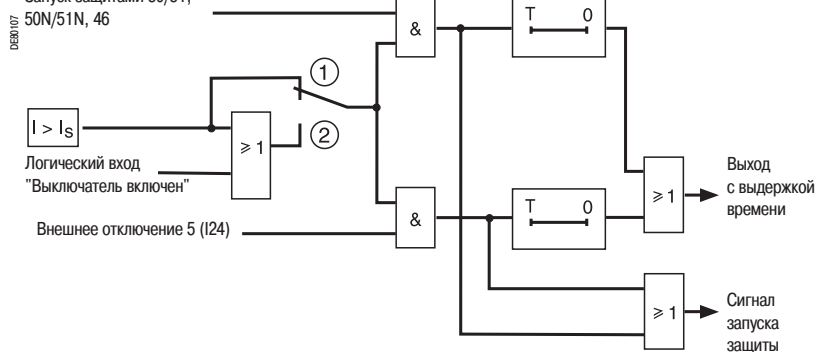
Если функция управления выключателем не используется, пользователь может выбирать функции максимальной токовой защиты, которые он хочет использовать вместе с функцией защиты от отказов выключателя.

Выход с выдержкой времени защиты назначается какому-либо логическому выходу с помощью матрицы управления.

Запуск и остановка счетчика выдержки времени Т определяется наличием значения тока выше уставки ($I > I_s$) или в соответствии с установленными параметрами, в случае неотключения выключателя.

Алгоритм работы защиты

Запуск защитами 50/51, 50N/51N, 46



- Регулировка: ① Без учета положения выключателя.
 ② С учетом положения выключателя.

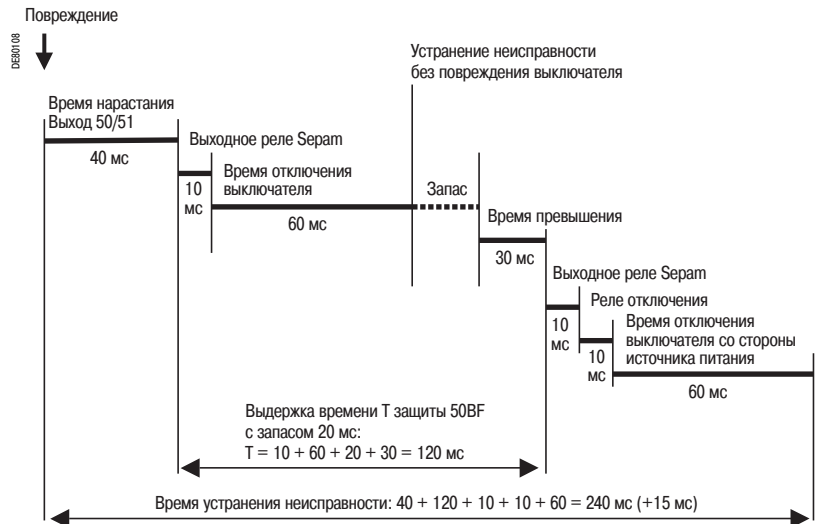
Примечание. Когда выдается команда на внешнее отключение через вход I24 модуля MES 114, параметрированного на работу по переменному току, характеристики срабатывания защиты 50BF не гарантируются.

Защита от отказов выключателя (УРОВ)

Код ANSI 50BF

Пример регулировки

Ниже приводится пример регулировки выдержки времени функции защиты от отказов выключателя: установка максимальной токовой защиты: $T = \text{мгн.}$;
 время срабатывания выключателя: 60 мс;
 время срабатывания промежуточного реле для отключения выключателя (выключателей) со стороны источника питания: 10 мс.



Выдержкой времени функции защиты от отказов выключателя является сумма следующих интервалов времени:

время срабатывания выходного реле O1 Sepam = 10 мс;

время отключения выключателя = 60 мс;

время запоминания функции защиты от отказов выключателя = 30 мс.

Чтобы избежать несвоевременного отключения выключателей со стороны источника питания, необходимо выбрать запас времени порядка 20 мс.

Таким образом, выдержка времени составит $T = 120 \text{ мс}$.

Характеристики

Уставка Is	
регулировка	$0.2 I_n - 2 I_n$
точность (1)	$\pm 5\%$
разрешение	0.1 A
коэффициент возврата	$(87.5 \pm 10)\%$
Выдержка времени T	
регулировка	0.05 - 300 с
точность (1)	$\pm 2\%$, или 0 мс - +15 мс
разрешение	10 мс или 1 разряд
Временные характеристики	
время превышения	< 30 мс
Учет положения выключателя	
регулировка	с учетом / без учета
Выбор функций защиты для активации защиты 50BF, когда не используется функция управления выключателем	
50/51-1A, 50/51-1B, 50/51-2A, 50/51-2B, 50N/51N-1A, 50N/51N-1B, 50N/51N-2A, 50N/51N-2B, 46	

(1) В стандартных условиях (МЭК 60255-6).

Описание

Функция максимальной токовой защиты от замыканий на землю включает две группы защит, именуемых, соответственно, группа А и группа В.

Путем параметрирования возможно определить режим переключения с одной группы на другую:

- работа только с группой А или с группой В путем переключения в зависимости от состояния логического входа I13 или с помощью дистанционного управления (ТСЗ, ТС4);

- I13 = 0 – группа А;
- I13 = 1 – группа В;

- работа с группой А и с помощью активации 4 уставок. Выполняется включение/выключение каждой группы из 2 элементов (А, В).

Работа

Максимальная токовая защита от замыканий на землю является однофазной.

Защита запускается, когда ток замыкания на землю достигает уставки срабатывания.

Защита имеет выдержку времени. Выдержка времени может быть независимая (постоянная, DT) или зависимая (см. кривые ниже). Защита включает функцию подавления 2-й гармоники, что позволяет обеспечить большую стабильность при пуске трансформаторов (измерение тока нулевой последовательности по сумме токов 3 ТТ).

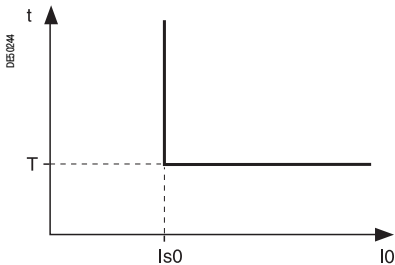
Это ограничение гармоники блокирует отключение независимо от основной составляющей.

Ограничение устанавливается при параметрировании.

Защита блокируется через логический вход I23 только в случае применения для S23.

Защита с независимой выдержкой времени

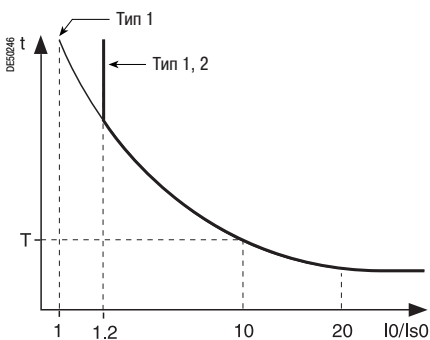
Is0 соответствует уставке срабатывания, выраженной в амперах, а T соответствует задержке в срабатывании защиты.



Принцип защиты с независимой выдержкой времени

Защита с зависимой выдержкой времени

Работа защиты с зависимой выдержкой времени соответствует стандартам МЭК (60255-3), BS 142 и IEEE (C-37112).



Принцип защиты с зависимой выдержкой времени

Уставка Is0 соответствует вертикальной асимптоте кривой, а T соответствует задержке в срабатывании для 10 Is0.

Время отключения для значений I0/Is0 ниже 1,2 зависит от типа выбранной кривой.

Кривая отключения	Тип
обратно зависимая выдержка (SIT)	1.2
очень обратно зависимая выдержка (VT или LTI)	1.2
чрезвычайно обратно зависимая выдержка (EIT)	1.2
ультра обратно зависимая выдержка (UIT)	1.2
кривая RI	1
МЭК - обратно зависимая выдержка SIT / A	1
МЭК - очень обратно зависимая выдержка VT или LTI / B	1
МЭК - чрезвычайно обратно зависимая выдержка EIT / C	1
IEEE - умеренно обратно зависимая выдержка (МЭК / D)	1
IEEE - очень обратно зависимая выдержка (МЭК / E)	1
IEEE - чрезвычайно обратно зависимая выдержка (МЭК / F)	1
IAC - обратно зависимая выдержка	1
IAC - очень обратно зависимая выдержка	1
IAC - чрезвычайно обратно зависимая выдержка	1

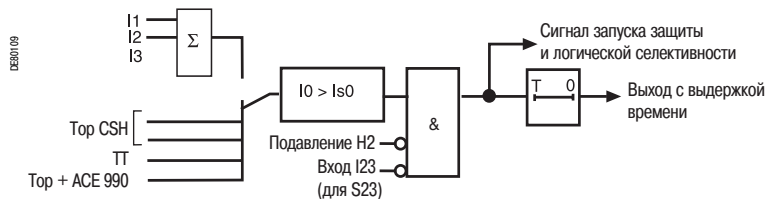
Уравнения кривых описаны в разделе «Защиты с зависимой выдержкой времени».

Функция учитывает изменения тока в течение выдержки времени.

Для токов с очень большой амплитудой защита имеет характеристику с постоянной выдержкой времени:

- если $I_0 > 20 I_{s0}$, то время отключения – это время, соответствующее $20 I_{s0}$;
- если $I_0 > 15 I_{n0}^{(1)}$, то время отключения – это время, соответствующее $15 I_{n0}$.

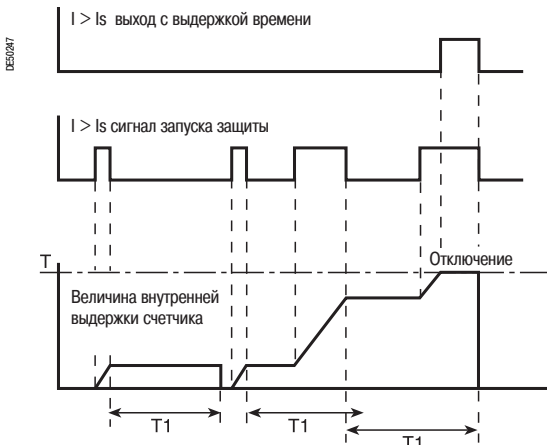
Алгоритм работы защиты



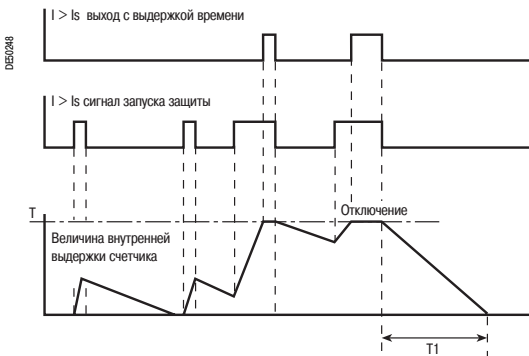
Время удержания

Функция включает регулируемый таймер удержания T1:

- с независимой выдержкой времени (таймер удержания) для всех кривых отключения.



- с зависимой выдержкой времени для кривых МЭК, IEEE и IAS.



1) $I_{n0} = I_n$, если измерение производится по сумме трех фазных токов.
 I_{n0} = номиналу датчика, если измерение производится с помощью датчика CSH.
 $I_{n0} = I_n TT$, если измерение производится с помощью трансформатора тока 1 А или 5 А.

2) В стандартных условиях (МЭК 60255-6).

3) Диапазон уставок в режиме TMS (Time Multiplier Setting):
 обратно зависимая выдержка (SIT) и МЭК SIT/A: от 0,04 до 4,20;
 очень обратно зависимая выдержка (VIT) и МЭК VIT/B: от 0,07 до 8,33;
 очень обратно зависимая выдержка (LTI) и МЭК LTI/B: от 0,01 до 0,93;
 чрезвычайно обратно зависимая выдержка (EIT) и МЭК EIT/C: от 0,13 до 15,47;
 IEEE - умеренно обратно зависимая выдержка: от 0,42 до 51,86;
 IEEE - очень обратно зависимая выдержка: от 0,73 до 90,57;
 IEEE - чрезвычайно обратно зависимая выдержка: от 1,24 до 154,32;
 IAS - обратно зависимая выдержка: от 0,34 до 42,08;
 IAS - очень обратно зависимая выдержка: от 0,61 до 75,75;
 IAS - чрезвычайно обратно зависимая выдержка: от 1,08 до 134,4.

4) Только для стандартных кривых отключения типа МЭК, IEEE и IAS.

5) При $I_{s0} < 0,4 I_{n0}$, минимальная выдержка времени составляет 300 мс. Если требуется меньшая выдержка времени, необходимо использовать схему TT + CSH 30 или схему TT + CCA 634.

Характеристики

Кривая отключения		
регулировка	независимая	
	зависимая: выбор в соответствии с перечнем ниже	
Уставка I_{s0}		
регулировка с независимой выдержкой времени	0.1 $I_{n0} \leq I_{s0} \leq 15 I_{n0}$, в амперах	
сумма TT (1) (5)	0.1 $I_{n0} \leq I_{s0} \leq 15 I_{n0}$	
с датчиком CSH		
ном. ток 2 А	0.2 А - 30 А	
ном. ток 20 А	2 А - 300 А	
TT	0.1 $I_{n0} \leq I_{s0} \leq 15 I_{n0}$ (мин. 0.1 А)	
тор нулевой последовательности		
с ACE 990	0.1 $I_{n0} < I_{s0} < 15 I_{n0}$	
регулировка с зависимой выдержкой времени	0.1 $I_{n0} \leq I_{s0} \leq I_{n0}$ (1), в амперах	
сумма TT (1) (5)	0.1 $I_{n0} \leq I_{s0} \leq I_{n0}$	
с датчиком CSH		
ном. ток 2 А	0.2 А - 2 А	
ном. ток 20 А	2 А - 20 А	
TT	0.1 $I_{n0} \leq I_{s0} \leq I_{n0}$ (мин. 0.1 А)	
тор нулевой последовательности		
с ACE 990	0.1 $I_{n0} \leq I_{s0} \leq I_{n0}$	
разрешение	0.1 А или 1 разряд	
точность (2)	$\pm 5\%$ или $\pm 0.01 I_{n0}$	
коэффициент возврата	93.5% $\pm 5\%$ (с датчиком CSH, TT или тор + ACE 990)	
	93.5% $\pm 5\%$ или $> (1 - 0.015 I_{n0}/I_{s0}) \times 100\%$ (с суммой TT)	
Подавление 2-й гармоники		
фиксированная уставка	17% $\pm 5\%$	
Выдержка времени T (время срабатывания для 10 I_{s0})		
регулировка	с независимой выдержкой	мгн. 50 мс $\leq T \leq 300$ с
	с зависимой выдержкой (3)	100 мс $\leq T \leq 12.5$ с или TMS (4)
разрешение	10 мс или 1 разряд	
точность (2)	с независимой выдержкой	$\pm 2\%$ или от -10 до +25 мс
	с зависимой выдержкой	класс 5 или от -10 до +25 мс
Timer hold delay T1		
с независимой выдержкой (таймер удержания)	0; 0.05 - 300 с	
с зависимой выдержкой (4)	0.5 - 300 с	
Временные характеристики		
время срабатывания	запуск < 35 мс при 2 I_{s0} (25 мс тип.)	
	мгн. с подтверждением:	
	■ мгн. < 50 мс при 2 I_{s0} для $I_{s0} = 0,3 I_{n0}$ (35 мс, тип.)	
	■ мгн. < 70 мс при 2 I_{s0} для $I_{s0} = 0,3 I_{n0}$ (50 мс, тип.)	
время превышения	< 35 мс	
время возврата	< 40 мс (for T1 = 0)	

Соответствие команд дистанционного контроля TS/TC для каждого протокола

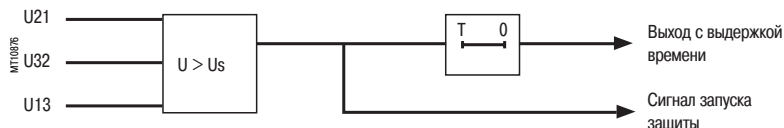
Modbus	DNP3	МЭК 60870-5-103	МЭК 61850
TC	Двоичный выход	ASDU, FUN, INF	LN.DO.DA
TC3	BO08	20, 160, 23	LLN0.SGCB.SetActiveSettingGroup
TC4	BO09	20, 160, 24	LLN0.SGCB.SetActiveSettingGroup

Работа

Данная защита является трехфазной:

- защита срабатывает, если одно из линейных напряжений превышает уставку U_s ;
- защита имеет независимую выдержку времени (постоянную).

Алгоритм работы защиты



Характеристики

Уставка U_s

регулировка	50 % $U_{нр}$ - 150 % $U_{нр}$ ⁽²⁾
точность ⁽¹⁾	± 2 % или 0.005 $U_{нр}$
разрешение	1 %
коэффициент возврата	97 % ± 1 %

Выдержка времени T

регулировка	50 мс - 300 с
точность ⁽¹⁾	± 2 %, или ± 25 мс
разрешение	10 мс или 1 разряд

Временные характеристики

время срабатывания	запуск < 35 мс (25 мс тип.)
время превышения	< 35 мс
время возврата	< 40 мс

⁽¹⁾ В стандартных условиях (МЭК 60255-6).

⁽²⁾ 135 % $U_{нр}$ с ТР 230 В / $\sqrt{3}$.

Максимальное напряжение нулевой последовательности

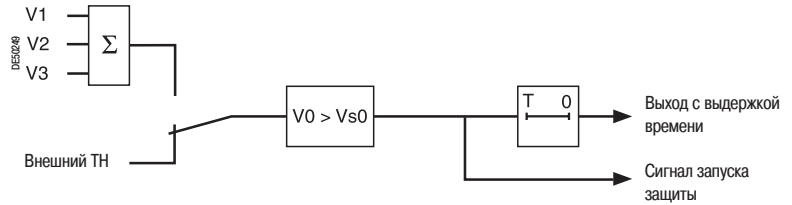
Код ANSI 59N

Работа

Данная защита срабатывает, когда напряжение нулевой последовательности V_0 больше уставки V_{s0} при $V_0 = V_1 + V_2 + V_3$,

- защита имеет независимую выдержку времени T (постоянную);
- напряжение нулевой последовательности либо рассчитывается по 3 фазным напряжениям, либо измеряется с помощью внешнего ТН.

Алгоритм работы защиты



Характеристики

Уставка V_{s0}	
регулировка	2% U_p - 80% U_{np} (при $V_{ns0}^{(2)} = \text{сумме 3 напряжений}$) 2% U_p - 80% U_{np} (при $V_{ns0}^{(2)} = U_{ns}/\sqrt{3}$) 5% U_p - 80% U_{np} (при $V_{ns0}^{(2)} = U_{ns}/3$)
точность ⁽¹⁾	$\pm 2\%$ или $\pm 0.005 U_{np}$
разрешение	1 %
коэффициент возврата	97 % $\pm 1\%$
Выдержка времени T	
регулировка	50 мс - 300 с
точность ⁽¹⁾	$\pm 2\%$, или ± 25 мс
разрешение	10 мс или 1 разряд
Временные характеристики	
время срабатывания	запуск < 55 мс
время превышения	< 35 мс
время возврата	< 55 мс

(1) В стандартных условиях (МЭК 60255-6).

(2) V_{ns0} является одним из основных параметров.

Работа

Данная функция трехфазная.

Защита срабатывает, когда количество пусков достигает следующих пределов:

- количеством пусков (Nt), разрешенных за период времени (P) (Nt);
- количеством последовательных "горячих" разрешенных пусков (Nc);
- количеством последовательных "холодных" разрешенных пусков (Nf).

Функция указывает:

- количество все еще разрешенных пусков перед максимумом, если защита не сработала (N). Это количество пусков зависит от теплового состояния двигателя;
- время ожидания перед разрешением пуска, если защита сработала.

Пуск определяется, когда потребляемый ток на 10% превышает значение тока I_b.

Эксплуатационные данные

Пользователь имеет возможность получить следующую информацию:

- продолжительность запрета пуска;
- количество пусков до запрета.

См. "Функции измерения" и «Функции помощи в диагностике работы электрической машины».

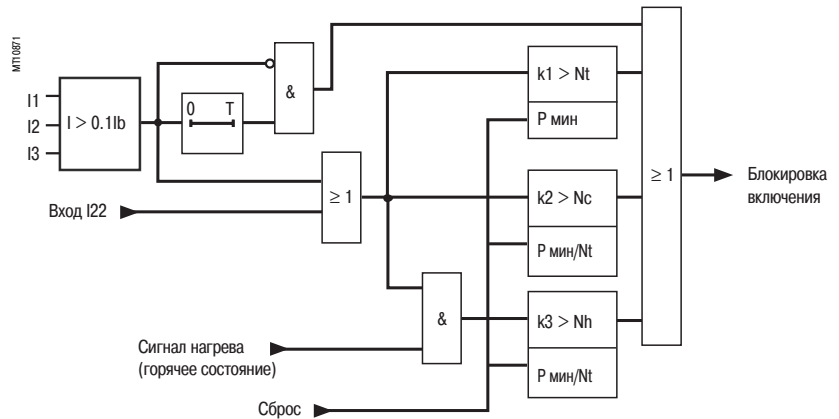
Количество последовательных пусков - это пуски, подсчитанные в течение последних P/Nt минут, где Nt – количество разрешенных пусков за период времени.

Горячее состояние двигателя соответствует превышению фиксированной уставки (50% нагрева) функции тепловой защиты.

При повторном запуске двигателя возникает нагрузка, близкая по значению к той, которой двигатель подвергается при пуске, но без провала тока ниже 10% тока I_b. В этом случае количество пусков не увеличивается.

Однако возможно увеличение количества пусков в случае повторного запуска, когда повторный пуск фиксируется через логический вход (I22).

Алгоритм работы защиты



Характеристики

Период времени (P)	
регулировка	1 - 6 hour
разрешение	1
Общее количество пусков (Nt)	
регулировка	1 - 60
разрешение	1
Количество последовательных пусков (Nc и Nf)	
регулировка (1)	1 - Nt
разрешение	1
Выдержка времени остановка/пуск (T)	
регулировка	0 мин ≤ T ≤ 90 мин
разрешение	1 мин или 1 разряд

(1) При Nc ≤ Nf.

Работа

Инициализация устройства автоматического повторного включения

Устройство АПВ готово к работе, если соблюдены следующие условия:

- активизирована функция "Управление выключателем" и устройство автоматического повторного включения введено в работу;
- выключатель включен;
- выдержка времени блокировки не запущена;
- ни одно из условий блокировки автоматического повторного включения не действует (см. ниже).

Циклы

- Случай устраненного повреждения.
 - Если после команды на повторное включение повреждение не появляется по истечении выдержки времени ожидания, происходит возврат устройства повторного включения и на дисплее появляется сообщение (см. Пример 1).
 - Случай не устраненного повреждения.
 - После отключения защитой, мгновенной или с выдержкой времени, запускается выдержка времени восстановления изоляции, связанная с первым активным циклом. По окончании этой выдержки времени дается команда на включение и эта команда запускает выдержку времени ожидания.

В случае если защита обнаружит повреждение до окончания этой выдержки времени, дается команда на отключение и активизируется следующий цикл автоматического повторного включения.

- Если неисправность не устраняется после всех активных циклов, дается команда на окончательное отключение. На дисплей выводится сообщение и включение блокируется в ожидании квитирования неисправности в соответствии уставками защиты.

- Включение на короткое замыкание.

Если выключатель включается на короткое замыкание или если повреждение возникает до окончания выдержки времени блокировки, устройство АПВ блокируется.

Условия блокировки устройства автоматического повторного включения

Устройство АПВ блокируется при появлении одного из следующих условий:

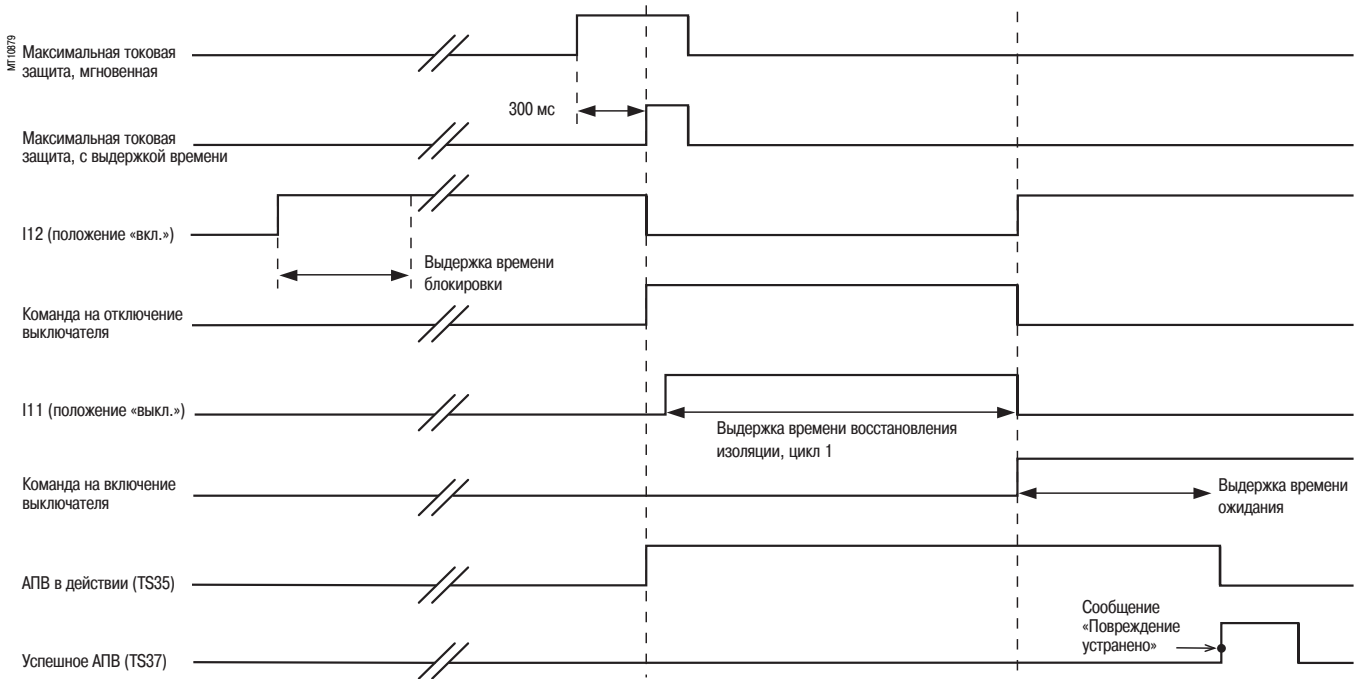
- ручное управление отключением и включением;
- вывод из работы устройства автоматического повторного включения;
- прием команды на блокировку на логическом входе блокировки (I26);
- появление неисправности, связанной с выключателем, например, отказ цепи отключения или невыполненная команда;
- прием команды на внешнее отключение через логические входы I21, I22 или I23.

Характеристики

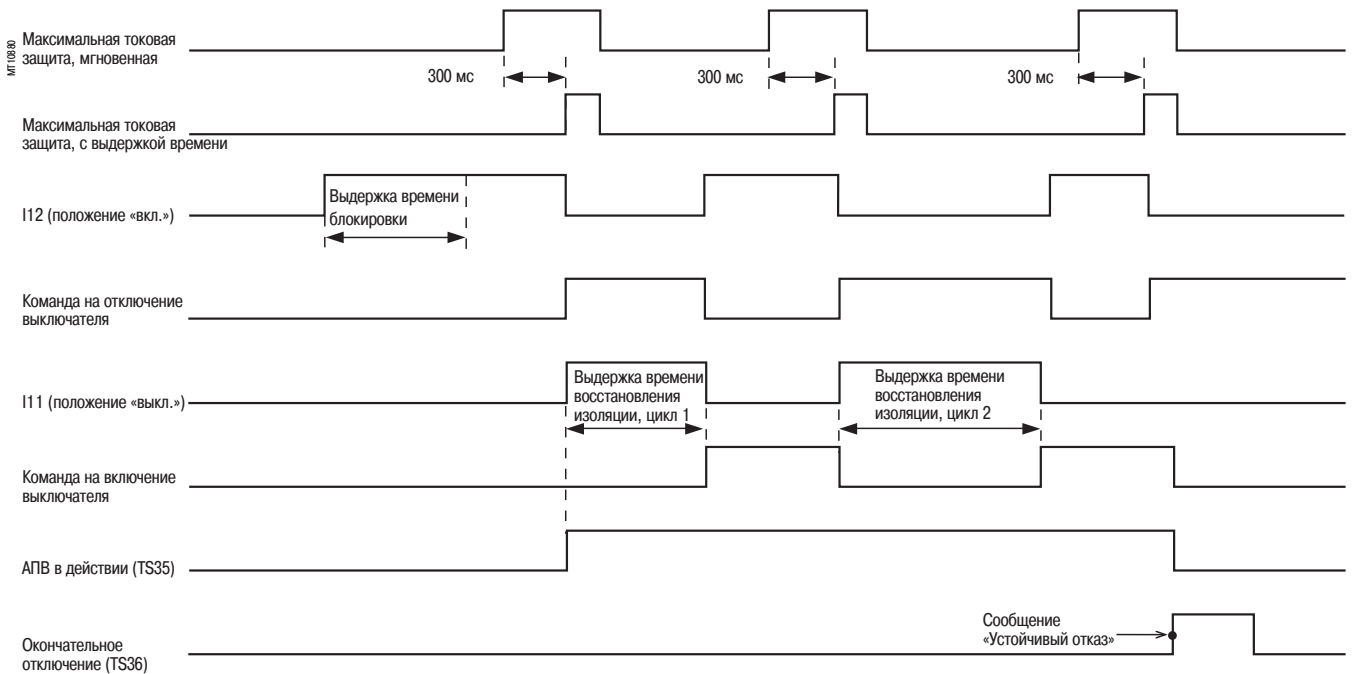
Циклы АПВ		регулировка
количество циклов		1 - 4
активация цикла 1 (1)	макс. I 1	мгн./выд. врем./неактивн.
	макс. I 2	мгн./выд. врем./неактивн.
	макс. I0 1	мгн./выд. врем./неактивн.
	макс. I0 2	мгн./выд. врем./неактивн.
активация циклов 2, 3 и 4 (1)	макс. I 1	мгн./выд. врем./неактивн.
	макс. I 2	мгн./выд. врем./неактивн.
	макс. I0 1	мгн./выд. врем./неактивн.
	макс. I0 2	мгн./выд. врем./неактивн.
Выдержка времени Ts		
выдержка времени ожидания		0.05 - 300 с
выдержка времени восстановления изоляции	цикл 1	0.05 - 300 с
	цикл 2	0.05 - 300 с
	цикл 3	0.05 - 300 с
	цикл 4	0.05 - 300 с
выдержка времени блокировки		0.05 - 300 с
точность	±2 % или 25 мс	
разрешение	10 мс или 1 разряд	

(1) Если в течение цикла АПВ защита, являющаяся не активной относительно устройства автоматического повторного включения, срабатывает на отключение, устройство АПВ блокируется.

Пример 1: случай успешного автоматического повторного включения после первого цикла. Активизация максимальной токовой защиты с выдержкой времени 300 мс



Пример 2: случай окончательного отключения при устойчивом отказе после двух циклов, активизированных максимальной токовой защитой с выдержкой времени 300 мс



3

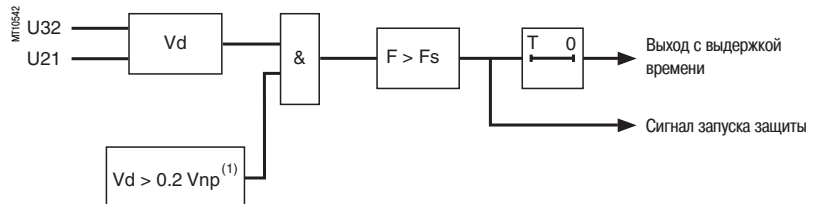
Работа

Данная защита срабатывает, когда частота напряжения прямой последовательности больше уставки и если напряжение прямой последовательности на 20% больше V_{np} ($U_{np}/\sqrt{3}$).

В случае подключения только одного ТН (U_{21}) защита срабатывает, когда частота больше уставки и если напряжение U_{21} на 20% больше U_{np} .

Защита имеет независимую выдержку времени T (постоянную).

Алгоритм работы защиты



(1) Или $U_{21} > 0,2 U_{np}$ для одного ТН.

При наличии только одного датчика (U_{21}) сигнал напряжения подается на выводы 1 и 2 разъема ССТ 640 независимо от фазы.

Характеристики

Уставка F_s	
регулировка	50 - 53 Гц или 60 - 63 Гц
разрешение	0.1 Гц
точность ⁽¹⁾	± 0.1 Гц
разница запуск/возврат	0.2 Гц ± 0.1 Гц
Выдержка времени T	
регулировка	100 мс - 300 с
точность ⁽¹⁾	± 2 % или ± 25 мс
разрешение	10 мс или 1 разряд
Временные характеристики ⁽¹⁾	
время срабатывания	запуск < 100 мс (80 мс тип.)
время превышения	< 100 мс
время возврата	< 100 мс

(1) В стандартных условиях (МЭК 60255-6) и $df/dt < 3$ Гц/с.

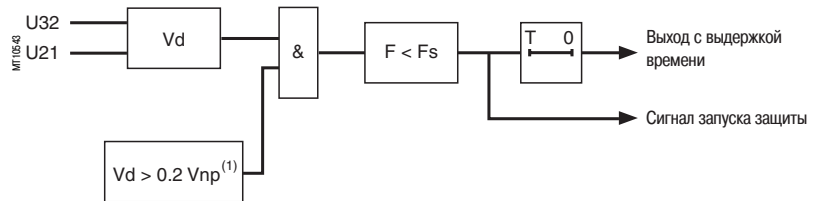
Работа

Данная защита срабатывает, когда частота напряжения прямой последовательности меньше уставки и если напряжение прямой последовательности на 20% больше $U_{np}/\sqrt{3}$ (V_{np}).

В случае подключения только одного ТН (U_{21}) защита срабатывает, когда частота меньше уставки и если напряжение U_{21} на 20% больше U_{np} .

Защита имеет независимую выдержку времени T (постоянную).

Алгоритм работы защиты



(1) Или $U_{21} > 0,2 U_{np}$ для одного ТН.

При наличии только одного датчика (U_{21}) сигнал напряжения подается на выводы 1 и 2 разъема ССТ 640 независимо от фазы.

Характеристики

Уставка F_s	
регулировка	45 - 50 Гц или 55 - 60 Гц
разрешение	0.1 Гц
точность (1)	± 0.1 Гц
разница запуск/возврат	0.2 Гц ± 0.1 Гц
Выдержка времени T	
регулировка	100 мс - 300 с
точность (1)	± 2 % или ± 25 мс
разрешение	10 мс или 1 разряд
Временные характеристики (1)	
время срабатывания	запуск < 100 мс (80 мс тип.)
время превышения	< 100 мс
время возврата	< 100 мс

(1) В стандартных условиях (МЭК 60255-6) и $df/dt < 3$ Гц/с.

Защита по скорости изменения частоты

Код ANSI 81R

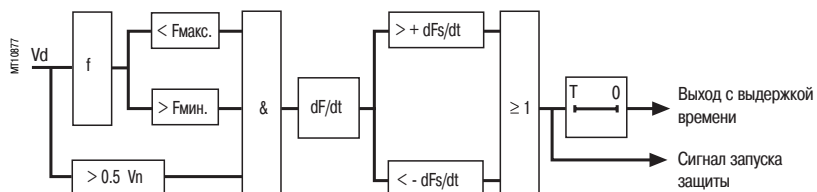
Работа

Защита срабатывает, если скорость изменения частоты dF/dt напряжения прямой последовательности больше уставки.

В случае подсоединения только одного ТН (U21) защита блокируется.

Защита имеет независимую выдержку времени T (постоянную).

Алгоритм работы защиты



Характеристики

Уставка dFs/dt		
регулировка		0.1 - 10 Гц/с
разрешение		0.1 Гц/с
точность	отключение	$\pm 5\%$ или ± 0.1 Гц/с
	неотключение	$\pm 3\%$ или ± 0.05 Гц/с
Выдержка времени T		
регулировка		100 мс - 300 с
точность		$\pm 2\%$ или ± 25 мс
разрешение		10 мс или 1 разряд
Временные характеристики ⁽¹⁾		
время срабатывания		запуск < 170 мс (130 мс тип.)
время превышения		< 100 мс
время возврата		< 100 мс

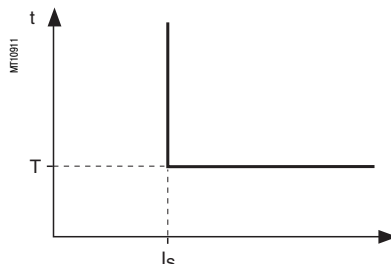
(1) В стандартных условиях (МЭК 60255-6).

Описание работы кривых отключения и настроек защит с использованием:

- кривой с независимой выдержкой времени;
- кривой с зависимой выдержкой времени;
- таймера удержания.

Защита с независимой выдержкой времени

Время отключения постоянно. Выдержка времени запускается, когда преодолен порог срабатывания.



Алгоритм работы защиты с независимой выдержкой времени

Защита с зависимой выдержкой времени

Время срабатывания зависит от защищаемой величины (фазный ток, ток замыкания на землю и т.д.) в соответствии со стандартами МЭК 60255-3, BS 142, IEEE C-37112.

Срабатывание представлено в виде характеристической кривой, например:

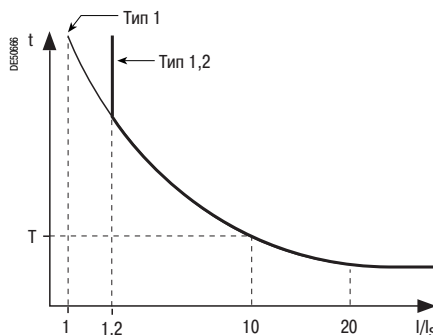
- кривая $t = f(I)$ для функции максимального фазного тока;
- кривая $t = f(I_0)$ для функции максимального тока замыкания на землю.

Далее описание основывается на $t = f(I)$, но те же аргументы можно использовать и в отношении других переменных, таких как I_0 и т.д.

Данная кривая определяется:

- ее типом (обратно зависимая выдержка времени, очень обратно зависимая выдержка времени, чрезвычайно обратно зависимая выдержка времени и т.д.);
 - регулировкой тока I_s , который соответствует вертикальной асимптоте кривой;
 - регулировкой выдержки времени T , которая соответствует времени срабатывания при $I = 10 I_s$.
- Эти три регулировки осуществляются в следующей последовательности: тип, ток I_s , выдержка времени T .

Изменение регулировки выдержки времени T на $x\%$ изменяет на $x\%$ совокупность времени срабатывания кривой.



Алгоритм работы защиты с зависимой выдержкой времени

Время отключения защитой для значений I/I_s меньше 1,2 зависит от типа выбранной кривой.

Кривая отключения	Тип
обратно зависимая выдержка (SIT)	1, 2
очень обратно зависимая выдержка (VT или LTI)	1, 2
чрезвычайно обратно зависимая выдержка (EIT)	1, 2
ультра обратно зависимая выдержка (UIT)	1, 2
кривая RI	1
МЭК - обратно зависимая выдержка SIT / A	1
МЭК - очень обратно зависимая выдержка VT или LTI / B	1
МЭК - чрезвычайно обратно зависимая выдержка EIT / C	1
IEEE - умеренно обратно зависимая выдержка (МЭК / D)	1
IEEE - очень обратно зависимая выдержка (МЭК / E)	1
IEEE - чрезвычайно обратно зависимая выдержка (МЭК / F)	1
IAS - обратно зависимая выдержка	1
IAS - очень обратно зависимая выдержка	1
IAS - чрезвычайно обратно зависимая выдержка	1

- Если контролируемая величина в 20 раз превышает уставку, время отключения соответствует 20-кратному значению уставки.
- Если контролируемая величина превышает пределы измерения Sepam (40 In для каналов фазного тока, 20 In0 для каналов тока нулевой последовательности), время отключения защитой соответствует наибольшему измеряемому значению (40 In или 20 In0).

Кривые выдержки времени в зависимости от значения тока

Разнообразные кривые отключения с зависимой выдержкой времени могут быть использованы для большинства видов применения:

- кривые, установленные в соответствии со стандартом МЭК (SIT, VIT/LTI, EIT);
- кривые, установленные в соответствии со стандартом IEEE (MI, VI, EI);
- обычные кривые (UIT, RI, IAC).

Кривые МЭК

Уравнение кривой	Тип кривой	Коэффициенты		
		k	α	β
$t_d(I) = \frac{k}{\left(\frac{I}{I_s}\right)^\alpha - 1} \times \frac{T}{\beta}$	стандартная обратно зависимая выдержка времени / A	0.14	0.02	2.97
	очень обратно зависимая выдержка времени / B	13.5	1	1.50
	длительная обратно зависимая выдержка времени / B	120	1	13.33
	чрезвычайно обратно зависимая выдержка времени / C	80	2	0.808
	ультра обратно зависимая выдержка времени	315.2	2.5	1

Кривая RI

Уравнение:

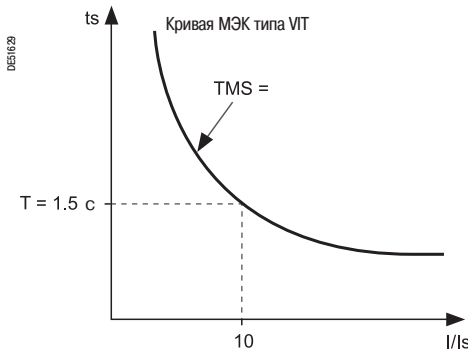
$$t_d(I) = \frac{1}{0.339 - 0.236\left(\frac{I}{I_s}\right)^{-1}} \times \frac{T}{3.1706}$$

Кривые IEEE

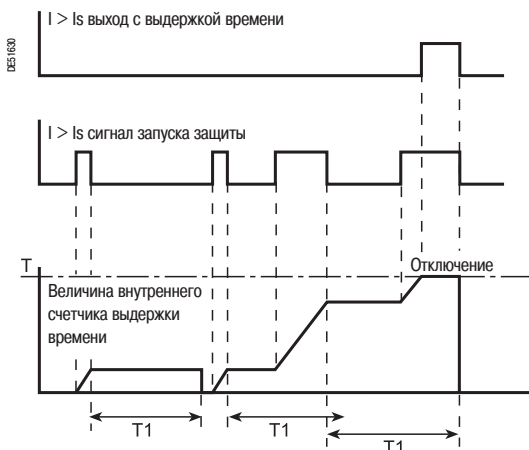
Уравнение кривой	Тип кривой	Коэффициенты			
		A	B	p	β
$t_d(I) = \left(\frac{A}{\left(\frac{I}{I_s}\right)^p - 1} + B \right) \times \frac{T}{\beta}$	умеренно обратно зависимая выдержка времени	0.010	0.023	0.02	0.241
	очень обратно зависимая выдержка времени	3.922	0.098	2	0.138
	чрезвычайно обратно зависимая выдержка времени	5.64	0.0243	2	0.081

Кривые IAC

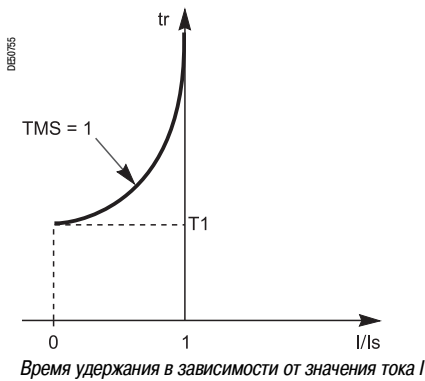
Уравнение кривой	Тип кривой	Коэффициенты					
		A	B	C	D	E	β
$t_d(I) = \left(A + \frac{B}{\left(\frac{I}{I_s} - C\right)} + \frac{D}{\left(\frac{I}{I_s} - C\right)^2} + \frac{E}{\left(\frac{I}{I_s} - C\right)^3} \right) \times \frac{T}{\beta}$	обратно зависимая выдержка времени	0.208	0.863	0.800	-0.418	0.195	0.297
	очень обратно зависимая выдержка времени	0.090	0.795	0.100	-1.288	7.958	0.165
	чрезвычайно обратно зависимая выдержка времени	0.004	0.638	0.620	1.787	0.246	0.092



Пример.



Обнаружение повторяющихся замыканий с помощью регулировки времени удержания



Регулировка кривых с зависимой выдержкой времени, выдержка времени T или коэффициент усиления TMS

Выдержка времени кривых отключения с зависимой выдержкой по току (за исключением персонализированных кривых и кривой RI) может устанавливаться:

- T с (время срабатывания при 10 x Is);
- TMS (коэффициент, соответствующий T/b в вышеуказанных уравнениях).

Пример: $t(I) = \frac{13.5}{\frac{I}{Is} - 1} \times TMS$ где, $TMS = \frac{T}{1.5}$.

Кривая МЭК типа VI устанавливается идентично регулировкам TMS = 1 или T = 1,5 с.

Таймер удержания

Регулируемое время удержания T1 (время возврата) позволяет:

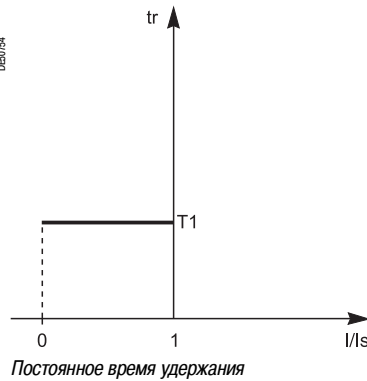
- обнаружить повторяющиеся замыкания (время удержания, кривая с независимой выдержкой времени);
- скоординировать работу электромагнитных реле (кривая с зависимой выдержкой времени).
- При необходимости, можно провести блокировку времени удержания.

Уравнение кривой времени удержания с зависимой выдержкой времени

Уравнение: $t_r(I) = \frac{T1}{1 - (\frac{I}{Is})^2} \times \frac{T}{\beta}$ где, $\frac{T}{\beta} = TMS$.

T1 = значение регулировки времени удержания (время удержания для I возврата = 0 и TMS = 1);
T = значение регулировки выдержки времени отключения (при 10 Is);

b = значение кривой отключения базы при $\frac{k}{10^{\alpha} - 1}$.



Использование кривых с зависимой выдержкой времени: примеры задач, которые требуется решить

Задача № 1

Зная тип зависимой выдержки времени, определить регулировки тока Is и выдержки времени T.

Теоретически регулировка тока Is соответствует максимальному току, который может быть в постоянном режиме: как правило, это номинальный ток защищаемого оборудования (кабеля, трансформатора).

Регулировка выдержки времени T соответствует точке срабатывания при 10 Is кривой. Данная регулировка определяется с учетом требований селективности с защитами на питающей стороне и на стороне потребителя.

Требование селективности приводит к определению точки A кривой срабатывания (IA, tA), например, точки, соответствующей максимальному току замыкания, действовавшему на защиту со стороны потребителя.

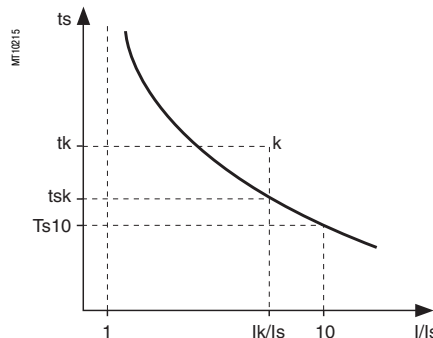
Задача № 2

Зная тип зависимой выдержки времени, регулировку тока Is и точку k (Ik, tk) кривой срабатывания, определить выдержку времени T.

По стандартной кривой такого же типа считать время срабатывания tsk, соответствующее относительному току Ik/Is и время срабатывания Ts10, соответствующее относительному току Ik/Is = 10.

Регулировка выдержки времени, которую необходимо произвести, чтобы кривая срабатывания прошла через точку k (Ik, tk), является:

$$T = Ts_{10} \times \frac{tk}{tsk}$$



Другой практический метод

В нижеприведенной таблице указаны значения K = ts/ts10 в зависимости от I/Is.

В колонке, соответствующей определенному типу выдержки времени, считать значение K = tsk/Ts10 в строке, соответствующей Ik/Is.

Регулировка выдержки времени, которую необходимо произвести, чтобы кривая срабатывания прошла через точку k (Ik, tk), является: T = tk/k.

Пример

Даны:

- тип выдержки времени: обратно зависимая (SIT)
- уставка: Is
- точка k кривой срабатывания: k (3,5 Is; 4 с).

Вопрос: какова регулировка T выдержки времени (время срабатывания при 10 Is)?

Читаем по таблице: колонка SIT, строка I/Is = 3,5, следовательно, K = 1,858

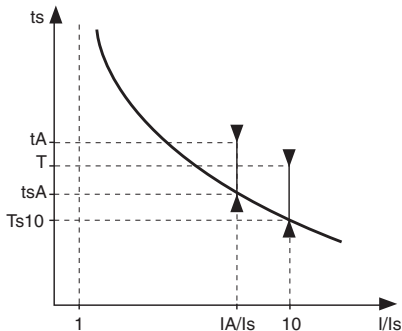
Ответ: регулировка выдержки времени T = 4/1,858 = 2,15 с

Задача № 3

Зная регулировки тока I_s и выдержки времени T для какого-либо определенного типа выдержки времени (обратно зависимая, очень обратно зависимая, чрезвычайно обратно зависимая), найти время срабатывания для значения тока I_A .

По стандартной кривой такого же типа считать время срабатывания t_{sA} , соответствующее относительному току I_A/I_s и время срабатывания T_{s10} , соответствующее относительному току $I/I_s = 10$.

Время срабатывания t_A для тока I_A с регулировками I_s и T является: $t_A = t_{sA} \times T/T_{s10}$.



Другой практический метод

В нижеприведенной таблице даются значения $K = ts/Ts10$ в зависимости от I/I_s .

В колонке, соответствующей определенному типу выдержки времени, считать значение $K = tsA/Ts10$ в строке, соответствующей I_A/I_s .

Временем срабатывания t_A для тока I_A с регулировками I_s и T является $t_A = K \cdot T$.

Пример

Даны:

- тип выдержки времени: очень обратно зависимая (VIT)
- уставка: I_s
- выдержка времени $T = 0,8$ с

Вопрос: каково время срабатывания для тока $I_A = 6 I_s$?

Читаем по таблице: колонка **VIT**, строка $I/I_s = 6$, следовательно, $k = 1,8$.

Ответ: время срабатывания для тока I_A : $t = 1,8 \times 0,8 = 1,44$ с.

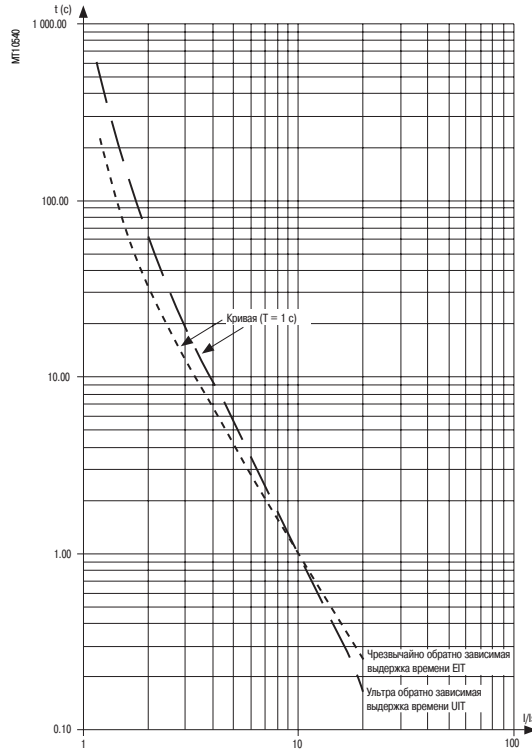
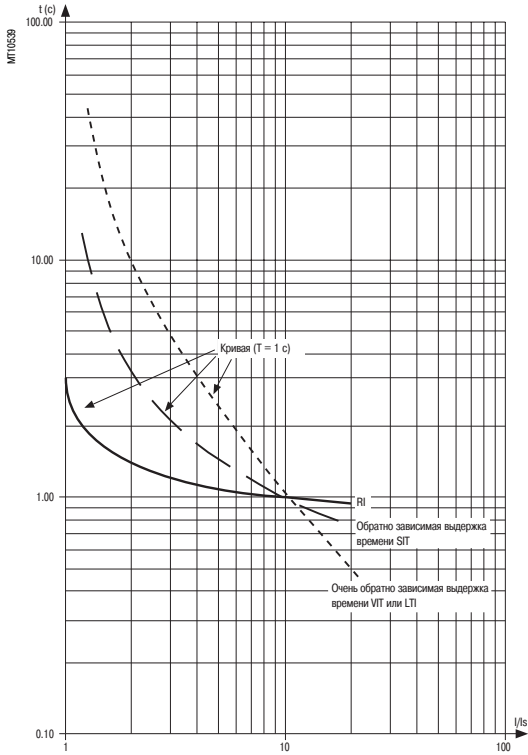
Таблица значений K

I/I_s	SIT и МЭК/A	VIT, LTI и МЭК/B	EIT и МЭК/C	UIT	RI	IEEE MI (МЭК/D)	IEEE VI (МЭК/E)	IEEE EI (МЭК/F)	IAC I	IAC VI	IAC EI
1.0	—	—	—	—	3.062	—	—	—	62.005	62.272	200.226
1.1	24.700 ⁽¹⁾	90.000 ⁽¹⁾	471.429 ⁽¹⁾	—	2.534	22.461	136.228	330.606	19.033	45.678	122.172
1.2	12.901	45.000	225.000	545.905	2.216	11.777	65.390	157.946	9.413	34.628	82.899
1.5	5.788	18.000	79.200	179.548	1.736	5.336	23.479	55.791	3.891	17.539	36.687
2.0	3.376	9.000	33.000	67.691	1.427	3.152	10.199	23.421	2.524	7.932	16.178
2.5	2.548	6.000	18.857	35.490	1.290	2.402	6.133	13.512	2.056	4.676	9.566
3.0	2.121	4.500	12.375	21.608	1.212	2.016	4.270	8.970	1.792	3.249	6.541
3.5	1.858	3.600	8.800	14.382	1.161	1.777	3.242	6.465	1.617	2.509	4.872
4.0	1.676	3.000	6.600	10.169	1.126	1.613	2.610	4.924	1.491	2.076	3.839
4.5	1.543	2.571	5.143	7.513	1.101	1.492	2.191	3.903	1.396	1.800	3.146
5.0	1.441	2.250	4.125	5.742	1.081	1.399	1.898	3.190	1.321	1.610	2.653
5.5	1.359	2.000	3.385	4.507	1.065	1.325	1.686	2.671	1.261	1.473	2.288
6.0	1.292	1.800	2.829	3.616	1.053	1.264	1.526	2.281	1.211	1.370	2.007
6.5	1.236	1.636	2.400	2.954	1.042	1.213	1.402	1.981	1.170	1.289	1.786
7.0	1.188	1.500	2.063	2.450	1.033	1.170	1.305	1.744	1.135	1.224	1.607
7.5	1.146	1.385	1.792	2.060	1.026	1.132	1.228	1.555	1.105	1.171	1.460
8.0	1.110	1.286	1.571	1.751	1.019	1.099	1.164	1.400	1.078	1.126	1.337
8.5	1.078	1.200	1.390	1.504	1.013	1.070	1.112	1.273	1.055	1.087	1.233
9.0	1.049	1.125	1.238	1.303	1.008	1.044	1.068	1.166	1.035	1.054	1.144
9.5	1.023	1.059	1.109	1.137	1.004	1.021	1.031	1.077	1.016	1.026	1.067
10.0	1.000	1.000	1.000	1.000	1.000	1.000	1.000	1.000	1.000	1.000	1.000
10.5	0.979	0.947	0.906	0.885	0.996	0.981	0.973	0.934	0.985	0.977	0.941
11.0	0.959	0.900	0.825	0.787	0.993	0.963	0.950	0.877	0.972	0.957	0.888
11.5	0.941	0.857	0.754	0.704	0.990	0.947	0.929	0.828	0.960	0.939	0.841
12.0	0.925	0.818	0.692	0.633	0.988	0.932	0.912	0.784	0.949	0.922	0.799
12.5	0.910	0.783	0.638	0.572	0.985	0.918	0.896	0.746	0.938	0.907	0.761
13.0	0.895	0.750	0.589	0.518	0.983	0.905	0.882	0.712	0.929	0.893	0.727
13.5	0.882	0.720	0.546	0.471	0.981	0.893	0.870	0.682	0.920	0.880	0.695
14.0	0.870	0.692	0.508	0.430	0.979	0.882	0.858	0.655	0.912	0.868	0.667
14.5	0.858	0.667	0.473	0.394	0.977	0.871	0.849	0.631	0.905	0.857	0.641
15.0	0.847	0.643	0.442	0.362	0.976	0.861	0.840	0.609	0.898	0.846	0.616
15.5	0.836	0.621	0.414	0.334	0.974	0.852	0.831	0.589	0.891	0.837	0.594
16.0	0.827	0.600	0.388	0.308	0.973	0.843	0.824	0.571	0.885	0.828	0.573
16.5	0.817	0.581	0.365	0.285	0.971	0.834	0.817	0.555	0.879	0.819	0.554
17.0	0.808	0.563	0.344	0.265	0.970	0.826	0.811	0.540	0.874	0.811	0.536
17.5	0.800	0.545	0.324	0.246	0.969	0.819	0.806	0.527	0.869	0.804	0.519
18.0	0.792	0.529	0.307	0.229	0.968	0.812	0.801	0.514	0.864	0.797	0.504
18.5	0.784	0.514	0.290	0.214	0.967	0.805	0.796	0.503	0.860	0.790	0.489
19.0	0.777	0.500	0.275	0.200	0.966	0.798	0.792	0.492	0.855	0.784	0.475
19.5	0.770	0.486	0.261	0.188	0.965	0.792	0.788	0.482	0.851	0.778	0.463
20.0	0.763	0.474	0.248	0.176	0.964	0.786	0.784	0.473	0.848	0.772	0.450

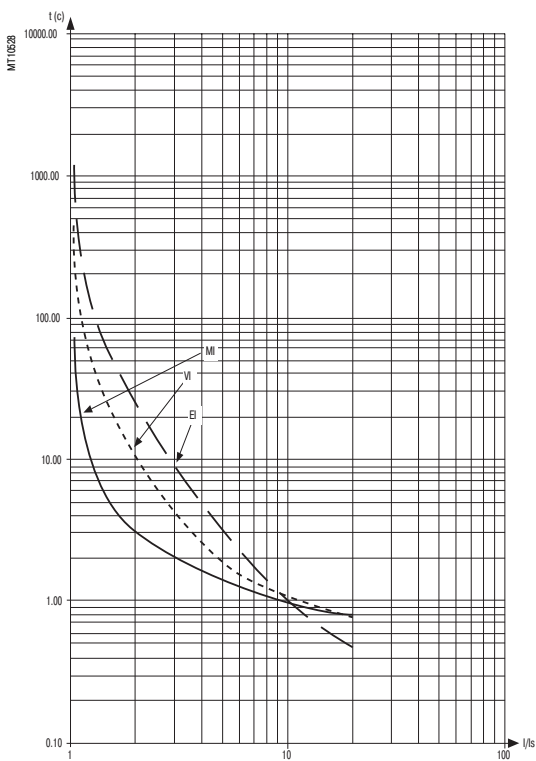
(1) Значения, адаптированные только для кривых МЭК A, B и C.

Кривая с обратно зависимой выдержкой времени SIT
 Кривая с очень обратно зависимой выдержкой времени VIT или LTI
 Кривая RI

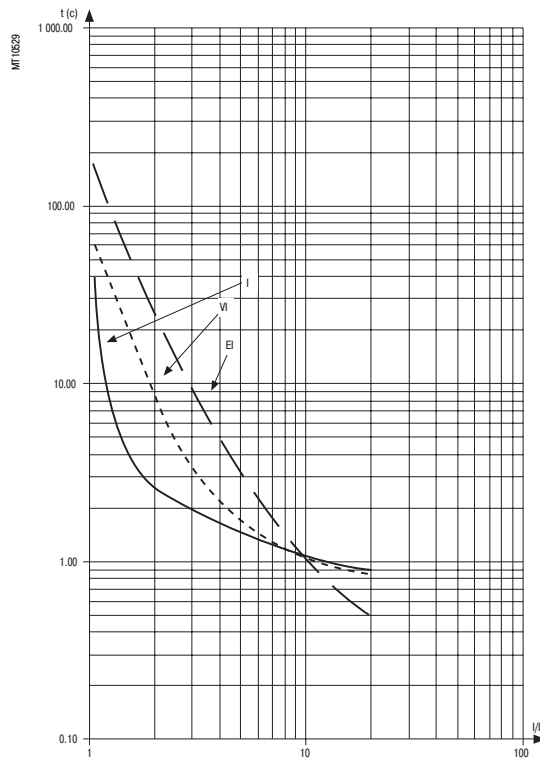
Кривая с чрезвычайно обратно зависимой выдержкой времени EIT
 Кривая с ультра обратно зависимой выдержкой времени UIT



Кривые IEEE



Кривые IAS



Основные понятия	4/2
Назначение логических входов/выходов	4/4
Управление выключателем/контактором	4/5
Логическая селективность	4/9
Запуск записи осциллограмм аварийных режимов	4/11
Переключение групп уставок	4/12
Сигнализация при местном управлении	4/13
Матрица логики управления	4/15
Самотестирование и аварийный режим работы	4/16

Serap выполняет функции управления и контроля, необходимые для работы электрической сети.

Предварительно установленные функции

Основные функции управления и контроля предварительно установлены и соответствуют наиболее распространённым случаям применения. Готовые к использованию, эти функции вводятся в эксплуатацию путём простого параметрирования после назначения необходимых логических входов/выходов.

Предварительно установленные функции управления и контроля могут быть адаптированы к особым случаям применения с помощью матрицы управления программного обеспечения SFT 2841.

Матрица управления

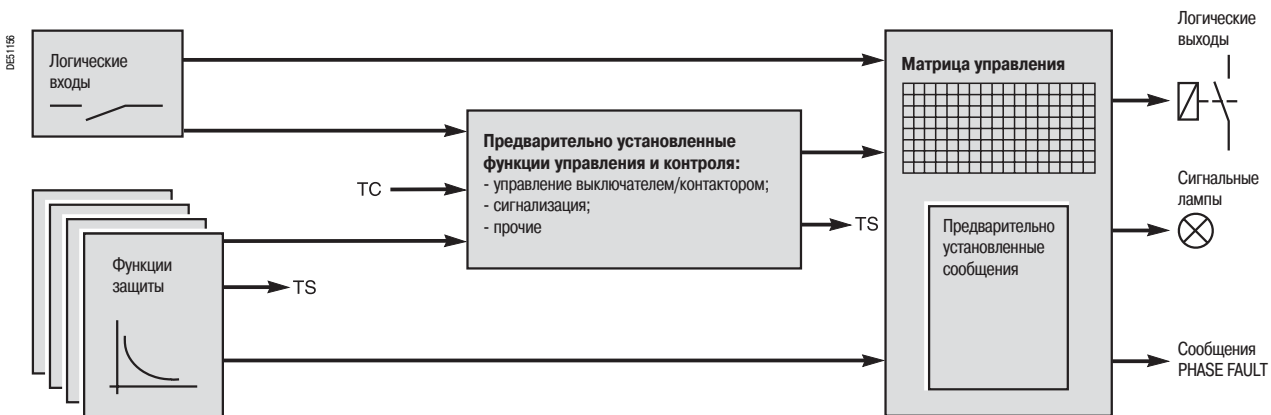
Матрица управления позволяет связать входные данные от:

- функций защиты;
 - функций управления и контроля;
 - логических входов
- со следующими выходными данными:
- выходными реле;
 - 9 сигнальными лампами на передней панели Serap;
 - запуском записи осциллограмм аварийных режимов.

Алгоритм работы

Обработка каждой функции управления и контроля может быть разделена на три этапа:

- получение входных данных;
- результаты обработки функций защиты;
- внешние логические данные, поступающие на логические входы дополнительного модуля входов/выходов MES 114;
- телекоманды (ТС), поступающие по линии связи;
- логическая обработка собственно функции управления и контроля;
- использование результатов обработки данных:
 - для активации выходных реле для управления приводом;
 - для информирования пользователя:
 - посредством передачи сообщений и/или активизации сигнальных ламп с помощью усовершенствованного UMI и программного обеспечения SFT 2841;
 - посредством телесигнализации (ТС) для дистанционной передачи информации через связь.



Логические входы и выходы

Количество логических входов/выходов Serap выбирается в соответствии с используемыми функциями управления и контроля.

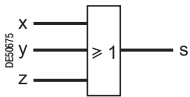
Расширение 4 выходов, имеющихся в базовом устройстве Serap серии 20, обеспечивается за счёт добавления одного модуля MES 114 на 10 логических входов и 4 выходных реле.

После подбора необходимого типа модуля MES 114 для определенного вида применения используемые логические входы назначаются какой-либо функции.

Ниже даны обозначения, используемые в различных структурных схемах функций управления и контроля.

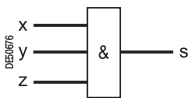
Логические функции

■ «Или»



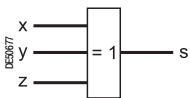
Уравнение: $S = X + Y + Z$.

■ «И»



Уравнение: $S = X \times Y \times Z$.

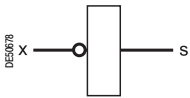
■ Исключающее «Или»



$S = 1$, если один и единственный вход установлен на 1
 ($S = 1$, если $X + Y + Z = 1$)

■ «Не»

Эти функции могут использоваться для инвертирования какой-либо информации.

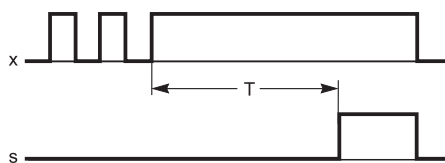


Уравнение: $S = \bar{X}$ ($S = 1$ if $X = 0$).

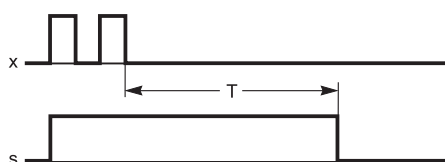
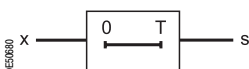
Выдержка времени

Имеются два типа выдержки времени:

■ «на срабатывание»: обеспечивает запаздывание появления информации на промежуток времени T

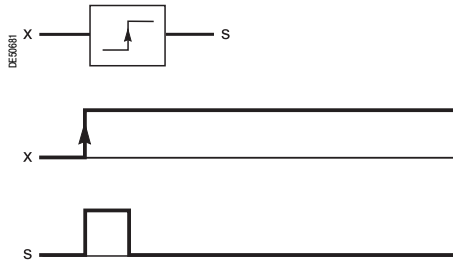


■ «на отпускание»: обеспечивает запаздывание исчезновения информации на промежуток времени T

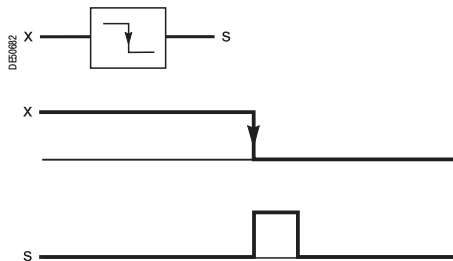


Обработка импульса

■ «на срабатывание»: при каждом появлении информации позволяет создать короткий импульс (1 цикл)



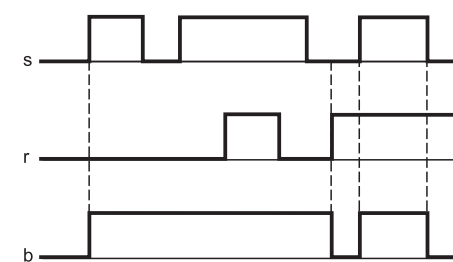
■ «на отпускание»: при каждом исчезновении информации позволяет создать короткий импульс (1 цикл)



Примечание. Исчезновение информации может быть вызвано отключением оперативного питания.

Бистабильная функция (RS-триггер)

Функции с двумя устойчивыми состояниями обеспечивают запоминание информации.



Уравнение: $B = S + \bar{R} \times B$.

Использование предварительно установленных функций управления и контроля требует отдельного параметрирования и соответствующего подключения входов в зависимости от вида применения и типа Setam.

Назначение входов и установка параметров функций управления и контроля выполняется с использованием усовершенствованного UMI или с помощью программного обеспечения SFT 2841. Поскольку один вход может быть назначен только одной функции, не все функции доступны одновременно.

Пример: когда используется функция логической селективности, функция переключения шрупп уставок не может быть использована.

Таблица назначения логических входов /выходов в соответствии с видом применения

Функции	S20	S23	T20	T23	M20	B21 - B22	Назначение
Логические входы							
положение "отключено"	■	■	■	■	■	■	I11
положение "включено"	■	■	■	■	■	■	I12
логическая селективность, прием сигнала лог. селект. AL	■	■	■	■			I13
переключение групп уставок A/B	■	■	■	■	■		
внешнее квитирование	■	■	■	■	■	■	I14
внешнее отключение 4 ⁽¹⁾	■	■	■	■	■	■	
внешнее отключение 1 ⁽¹⁾	■	■	■ (2)	■ (2)	■	■	I21
синхронизация внешней сети	■	■	■	■	■	■	
внешнее отключение 2 ⁽¹⁾	■	■	■ (3)	■ (3)	■	■	I22
повторный пуск двигателя					■		
внешнее отключение 3 ⁽¹⁾	■	■	■ (4)	■ (4)	■	■	I23
сигнал газового реле ⁽¹⁾ (аварийное сообщение газового реле)			■	■			
детектор вращения ротора					■		
отключение от термистора ⁽¹⁾			■	■	■		
блокировка защитой от замыканий на землю		■					
положение «окончание взвода привода»	■	■	■	■	■		I24
сигнал термостата ⁽¹⁾ (аварийное сообщение термостата)			■	■	■		
сигнал термистора ⁽¹⁾			■	■	■		
внешнее отключение 5 и активация функции 50BF		■ (1)		■ (1)			
блокировка телеуправления (ТС), за исключением ТС1 ⁽¹⁾	■	■	■	■	■	■	I25
блокировка телеуправления (ТС), включая ТС1 ⁽¹⁾	■	■	■	■	■	■	
снижение давления SF6-1	■	■	■	■	■	■	
снижение давления SF6-2	■	■	■	■	■	■	I26
изменение теплового режима			■	■	■	■	
блокировка по тепловой защите			■	■	■	■	
блокировка АПВ	■	■					
Логические выходы							
отключение	■	■	■	■	■	■	O1
блокировка включения	■	■	■	■	■	■	O2
устройство отслеживания готовности	■	■	■	■	■	■	O4
команда на включение	■	■	■	■	■	■	O11

Примечание. Все логические входы доступны через связь и имеются в матрице SFT 2841 для других, предварительно не оговоренных применений.

(1) Эти входы имеют уставку с пометкой «NEG» для работы при минимальном напряжении.

(2) Сигнал отключения от газового реле.

(3) Сигнал отключения от термостата.

(4) Сигнал отключения по давлению.

Описание

Sepam обеспечивает управление работой выключателей с различными катушками включения и отключения.

- выключателей с катушкой отключения при подаче или исчезновении напряжения (настройка параметров на передней панели усовершенствованного UMI или с помощью программного обеспечения SFT 2841);

- зацепляющих контакторов с катушкой отключения при подаче напряжения.

Имеются два режима управления выключателями:

- **Интегрированное управление выключателем/контактором**

Данная логическая функция обслуживает все условия включения и отключения выключателя, основанные на:

- данных о положении выключателя;
- командах дистанционного управления;
- функциях защиты;
- функциях логики управления, специализированных для каждого вида применения (например, АПВ);
- и т.д.

Данная функция также заперщает включение выключателя в соответствии с условиями эксплуатации.

- **Использование персонализированной логики управления**

Для создания персонализированной логики управления может быть использована матрица назначения средств управления и контроля.

Механизм интегрированного управления выключателем/контактором

Для работы по указанной схеме Sepam должен быть оснащен необходимыми логическими входами (должен использоваться модуль MES 114) и должны быть выполнены соответствующее параметрирование и монтаж.

Дистанционное управление

Отключение выключателя/контактора может осуществляться дистанционно через связь с помощью следующих команд ТС:

- TC1 – отключение выключателя/контактора;
- TC2 – включение выключателя/контактора;
- TC5 – квитирование Sepam (возврат в исходное положение).

Эти команды могут блокироваться через логический вход I25.

В соответствии с установленными параметрами логического входа I25 телекоманда на отключение TC1 может выдаваться в любой момент либо может блокироваться.

Соответствие команд дистанционного контроля TS/TC для каждого протокола

Modbus	DNP3	МЭК 60870-5-103	МЭК 61850
ТС	Двоичный выход	ASDU, FUN, INF	LN.DO.DA
TC1	BO0	20, 21, 1 (OFF)	CSWI1.POS.ctIVal
TC2	BO1	20, 21, 1 (ON)	CSWI1.POS.ctIVal
TC5	BO2	20, 160, 19	LLN0.LEDRs.ctIVal

Функция управления выключателем/контактором с блокировкой (ANSI 86)

Функция ANSI 86, которая, обычно, выполняется с помощью реле блокировки, может обеспечиваться Sepam путем использования предварительно установленной функции управления выключателем/контактором при обслуживании всех условий отключения (выходы функций защиты и логические входы).

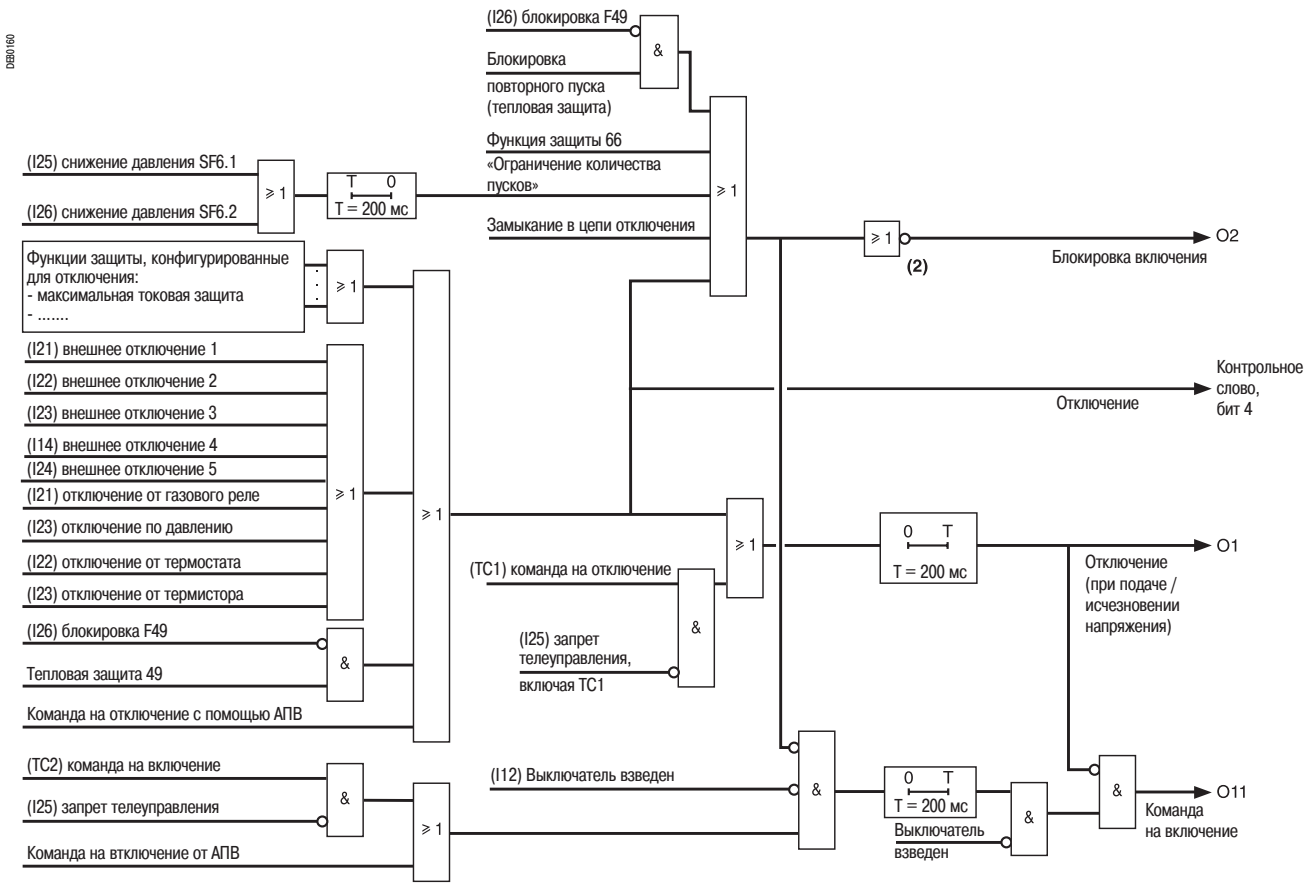
В этом случае Sepam выполняет:

- перегруппировку всех условий отключения и управление выключателем;
- удержание команды на отключение, при блокировке включения, до исчезновения и произвольного квитирования причины отключения (см. раздел "Удержание / квитирование", стр. 4/7);
- сигнализацию причины отключения:
 - при местном управлении с помощью сигнальных ламп (Тгip и другие) и с помощью сообщений на дисплее;
 - дистанционно путем телесигнализации (см. раздел "Сигнализация").

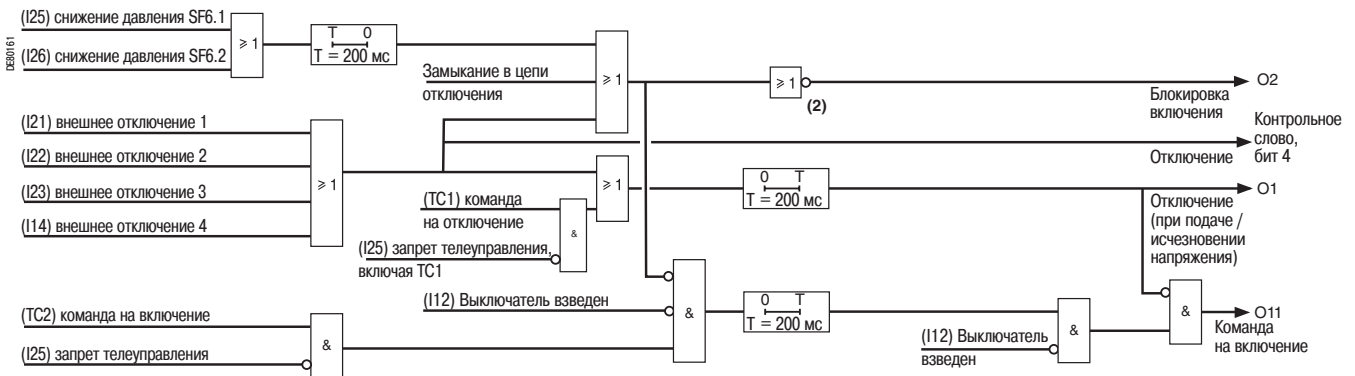
Функции управления и контроля **Управление выключателем/ контактором**

Код ANSI 94/69

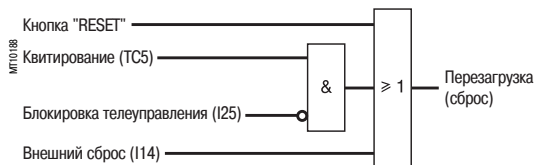
Алгоритм работы (1): Sepam S20, S23, T20, T23 или M20



Алгоритм работы (1): Sepam B21 (3) или B22



- (1) Данные, используемые в схеме алгоритма работы, зависят от типа Sepam, наличия дополнительных модулей MES 114 и настроек параметров.
 (2) Наиболее распространенный случай, когда параметры O2 устанавливаются для катушки отключения при исчезновении напряжения.
 (3) Выполняет функции Sepam типа B20.



Удержание / квитирование

Работа

Удержание выходов отключения всех функций защиты и всех логических входов может выполняться индивидуально.

Удержание логических выходов не выполняется. Логические выходы, параметрированные в импульсном режиме, сохраняют состояние работы в импульсном режиме даже, если они назначены для удерживаемой информации.

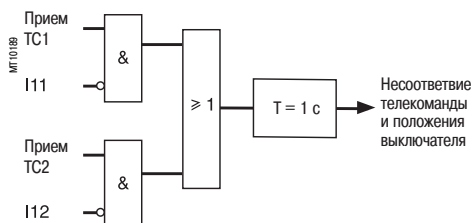
Удерживаемая информация сохраняется в случае отключения оперативного питания.

Квитирование всей удерживаемой информации осуществляется либо по месту на дисплее, либо дистанционно через логический вход или через линию связи.

Функция удержания/квитирования в сочетании с функцией управления выключателем/контактором обеспечивает выполнение функции «Реле блокировки» (ANSI 86).

Соответствие команд дистанционного контроля TS/TC для каждого протокола

Modbus	DNP3	МЭК 60870-5-103	МЭК 61850
TC	Двоичный выход	ASDU, FUN, INF	LN.DO.DA
TC5	BO2	20, 160, 19	LLNO.LEDRs.ctfVal



Контроль соответствия телекоманды и положения выключателя

Работа

Данная функция обеспечивает контроль соответствия между последней принятой телекомандой и действительным положением выключателя.

Информация может быть получена через телесигнализацию TS42.

Соответствие команд дистанционного контроля TS/TC для каждого протокола

Modbus	DNP3	МЭК 60870-5-103	МЭК 61850
TS	Двоичный выход	ASDU, FUN, INF	LN.DO.DA
TS42	BI7 (B2X)	-	-
	BI9 (прочие)	-	-
TC	Двоичный вход	ASDU, FUN, INF	LN.DO.DA
TC1	BO0	20, 21, 1 (OFF)	CSWI1.POS.ctfVal
TC2	BO1	20, 21, 1 (ON)	CSWI1.POS.ctfVal

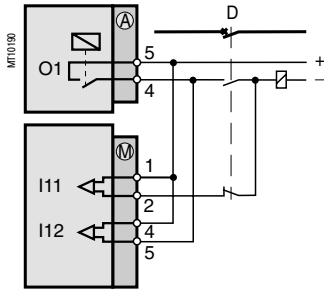
Отключение

Работа

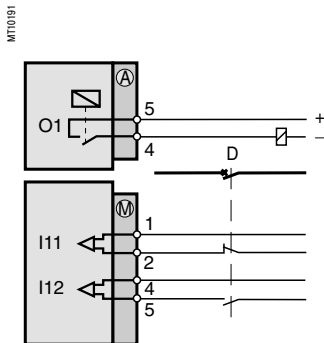
Данные об отключении доступны через телесигнализацию с помощью контрольного слова, бит 4. Эта информация указывает на отключение, выполненное внутренней или внешней защитой Sepam.

Соответствие команд дистанционного контроля TS/TC для каждого протокола

Modbus	DNP3	МЭК 60870-5-103	МЭК 61850
	Двоичный выход	ASDU, FUN, INF	LN.DO.DA
Контрольное слово, бит 4	BI35 (B2X)	2, 160, 68	PTRC1.Tr
	BI61 (прочие)	2, 160, 68	PTRC1.Tr



Цепь с катушкой отключения при подаче напряжения



Цепь с катушкой отключения при исчезновении напряжения

Контроль цепи отключения и согласованности включения

Работа

Данная функция контроля предназначена для цепей отключения.

- Цепи с катушками отключения при подаче напряжения

Данная функция обнаруживает:

- разрыв в электрической схеме;
- потерю питания;
- несогласованное положение контактов.

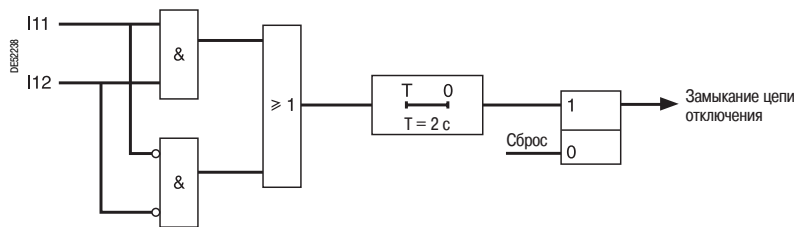
Функция блокирует включение выключателя.

- Цепи с катушками отключения при исчезновении напряжения

Данная функция обнаруживает несогласованное положение контактов; в этом случае контроль работы катушки не требуется.

Доступ к информации осуществляется через матрицу управления и с помощью телесигнализации (TS43).

Алгоритм работы (1)



(1) С дополнительным модулем MES.

Функция активизируется, когда входы I11 и I12 параметрированы, соответственно, для положения выключателя «выкл.» и «вкл.».

Соответствие команд дистанционного контроля TS/TC для каждого протокола

Modbus	DNP3	МЭК 60870-5-103	МЭК 61850
TS	Двоичный выход	ASDU, FUN, INF	LN.DO.DA
TS43	B16 (B2X)	1, 160, 36	XCBR1.EEHealth.stVal
	B18 (прочие)	1, 160, 36	XCBR1.EEHealth.stVal

Контроль команд на отключение и включение

Работа

После выдачи команды на отключение или включение выключателя, по истечении выдержки времени в 2 секунды выполняется проверка изменения положения выключателя.

Если положение выключателя не соответствует последней переданной команде, появляется сообщение «Несоответствие команде», а также выдается телесигнал TS45.

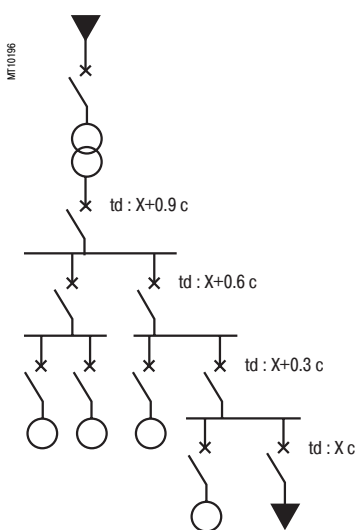
Соответствие команд дистанционного контроля TS/TC для каждого протокола

Modbus	DNP3	МЭК 60870-5-103	МЭК 61850
TS	Двоичный выход	ASDU, FUN, INF	LN.DO.DA
TS45	B15 (B2X)	1, 20, 5	Завершение выполнения команды -
	B17 (прочие)	1, 20, 5	Завершение выполнения команды -

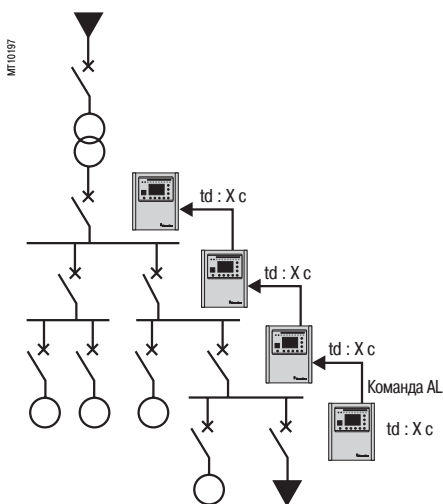
Работа

Данная функция обеспечивает:

- полную селективность отключения;
 - значительное снижение выдержки времени отключения выключателей, расположенных ближе всего к источнику питания (недостаток классической временной селективности).
- Логическая селективность используется с защитой максимального фазного тока и с защитой от замыканий на землю с независимой выдержкой времени (постоянной времени DT) или с зависимой выдержкой времени (обратно зависимая выдержка SIT, очень обратно зависимая выдержка VIT, чрезвычайно обратно зависимая выдержка EIT и ультра обратно зависимая выдержка UIT).



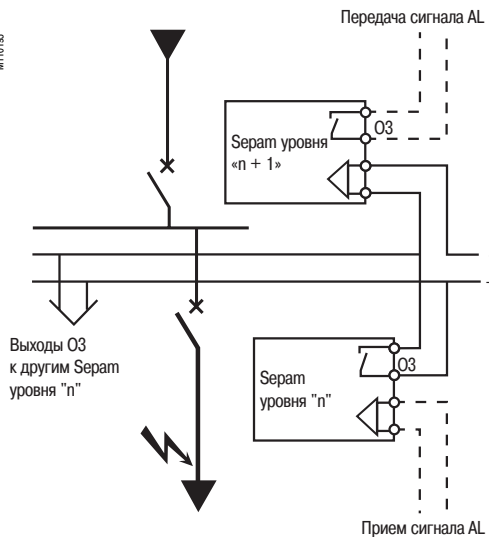
Пример: радиальное распределение с использованием временной селективности (td - время отключения для кривых с независимой выдержкой времени).



Пример: радиальное распределение с использованием системы логической селективности Sepam.

При использовании такой системы выдержки времени устанавливаются относительно защищаемого элемента без учета ступеней селективности.

Алгоритм работы



При возникновении неисправности в радиальной цепи ток повреждения проходит по цепи между источником и местом повреждения:

- устройства защиты выше места повреждения срабатывают;
- устройства защиты ниже места повреждения не срабатывают;
- только первое устройство защиты выше места повреждения должно выполнять отключение.

Каждый Sepam может передавать и принимать команды логического ожидания, за исключением Sepam для двигателей ⁽¹⁾, которые могут только передавать команды логического ожидания.

Когда Sepam запускается током повреждения:

- выдается команда логического ожидания на выход O3 ⁽²⁾;
- производится отключение соответствующего выключателя, если не выдается команда логического ожидания на вход I13 ⁽³⁾.

Передача сигнала логического ожидания продолжается в течение времени, необходимого для устранения повреждения. Передача прекращается после выдержки времени, учитывающей время коммутации выключателя и время возврата защиты.

Такая система позволяет минимизировать продолжительность повреждения, оптимизировать селективность и гарантировать безопасность в нестандартных ситуациях (повреждения выключателей или кабелей).

Тестирование проводов логической селективности

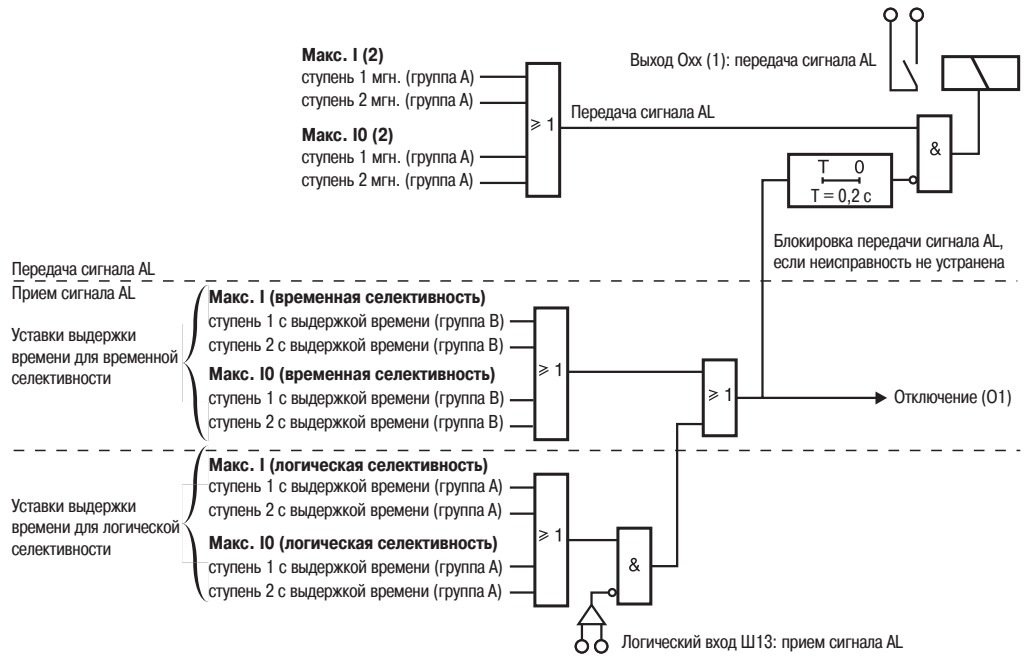
Передача команды логического ожидания осуществляется по проводам цепи управления. Провода могут быть протестированы с помощью функции тестирования выходных реле.

⁽¹⁾ Sepam для двигателей не рассчитаны на прием команд логического ожидания, так как эти устройства используются как потребители энергии.

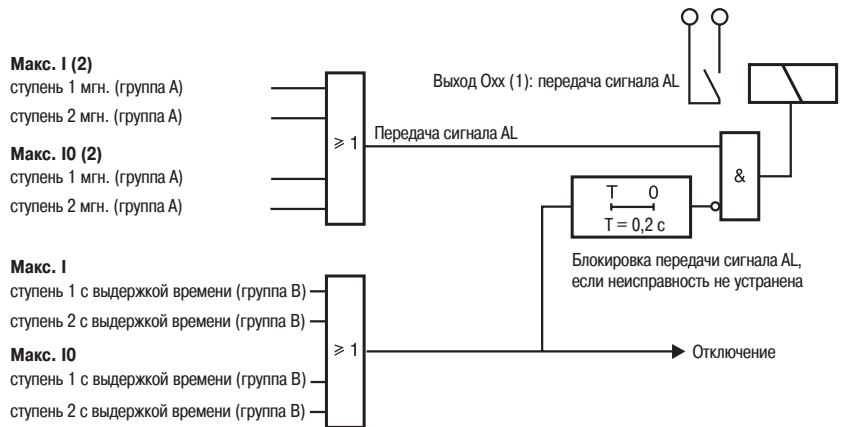
⁽²⁾ Установки, принятые по умолчанию.

⁽³⁾ В соответствии с установленными параметрами и при наличии дополнительного модуля MES 114.

Алгоритм работы: для Seram S20, S23, T20 и T23



Алгоритм работы: для Seram M20



(1) В соответствии с установками параметров (ОЗ по умолчанию).

(2) Мгновенное отключение (мгн.) соответствует информации сигнала запуска защиты.

Работа

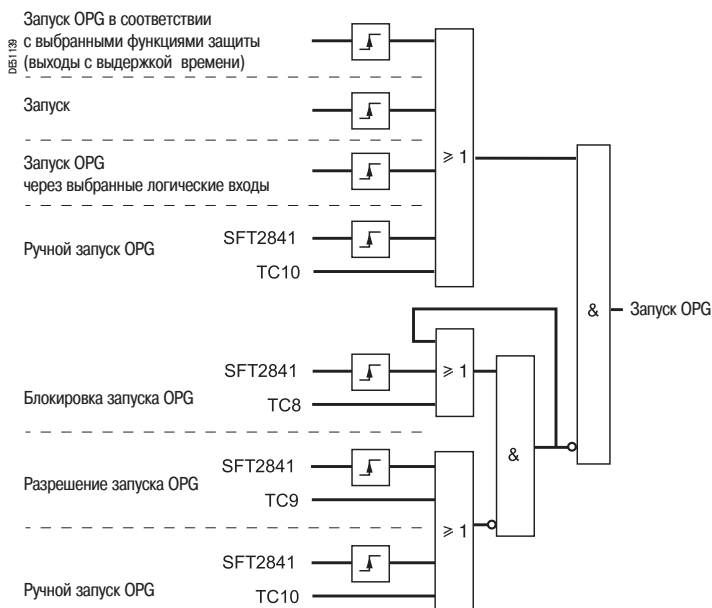
Запись аналоговых значений и логических сигналов может запускаться различными событиями, в соответствии с параметрированием через матрицу управления или вручную:

- запуск с помощью перегруппировки всех сигналов используемых функций защиты;
- запуск с выхода с выдержкой времени выбранных функций защиты;
- запуск через выбранные логические входы;
- дистанционный запуск вручную с помощью телекоманды (TC10);
- ручной запуск с помощью программного обеспечения SFT 2841.

Запуск записи осциллограмм аварийных режимов может быть:

- заблокирован с помощью программного обеспечения SFT 2841 или телекомандой (TC8);
- разрешен с помощью программного обеспечения SFT 2841 или телекомандой (TC9).

Алгоритм работы



Соответствие команд дистанционного контроля TS/TC для каждого протокола

Modbus	DNP3	МЭК 60870-5-103	МЭК 61850
TC	Двоичный выход	ASDU, FUN, INF	LN.DO.DA
TC8	BO03	-	RDRE1.RcdInh.ctlVal
TC9	BO04	-	RDRE1.RcdInh.ctlVal
TC10	BO04	-	RDRE1.RcdTrg.ctlVal

Работа

Защиты - максимальная токовая в фазах и максимальная токовая от замыканий на землю – имеют каждая 4 ступени, разделенные на две группы уставок по две ступени, соответственно, группу А и группу В.

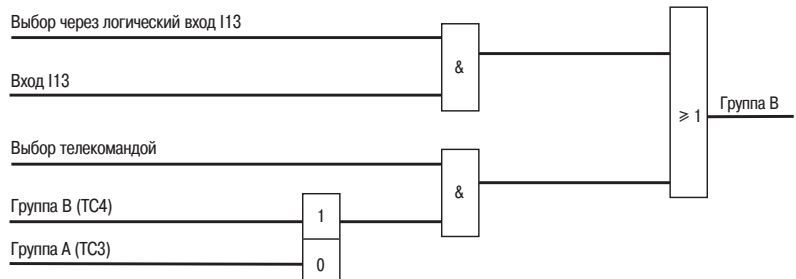
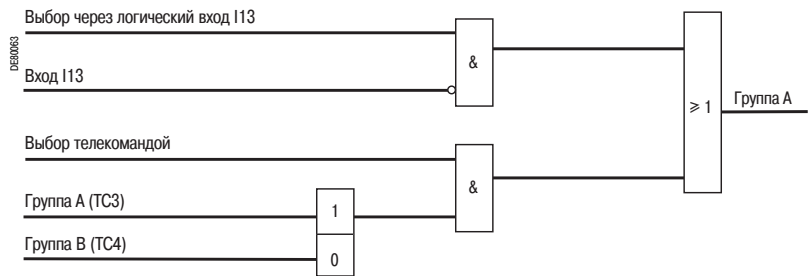
Использование ступеней этих защит определяется путем установки параметров.

Переключение с одной группы уставок на другую позволяет активизировать функции защит группы А или группы В:

- переключение в соответствии с положением логического входа I13;
- I13 = 0: активизация группы А;
- I13 = 1: активизация группы В;
- переключение через связь:
- TC3: активизация группы А;
- TC4: активизация группы В.

Использование функции переключения групп уставок исключает применение функции логической селективности.

Алгоритм работы



Соответствие команд дистанционного контроля TS/TC для каждого протокола

Modbus	DNP3	МЭК 60870-5-103	МЭК 61850
TC	Двоичный выход	ASDU, FUN, INF	LN.DO.DA
TC8	BO03	-	RDRE1.RcdInh.ctVal
TC9	BO04	-	RDRE1.RcdInh.ctVal
TC10	BO05	-	RDRE1.RcdTrg.ctVal

Событие может быть показано при местном управлении на передней панели Seram:

- при помощи сообщения на дисплее усовершенствованного UMI;
- одной из 9 желтых сигнальных ламп.

Сигнализация при помощи сообщений

Предварительно установленные сообщения

Все сообщения, связанные со стандартными функциями Seram, предварительно установлены и даются на двух языках:

- на английском языке даются установленные изготовителем заводские, не изменяемые сообщения;
- и эти же сообщения представлены на языке пользователя.

Языковая версия сообщений выбирается во время параметрирования устройства Seram.

Сообщения отображаются на дисплее усовершенствованного UMI устройств Seram и на экране аварийных сигналов программного обеспечения SFT 2841.

- Количество и характер предварительно установленных сообщений зависят от типа Seram. Ниже представлен полный список предварительно установленных сообщений.

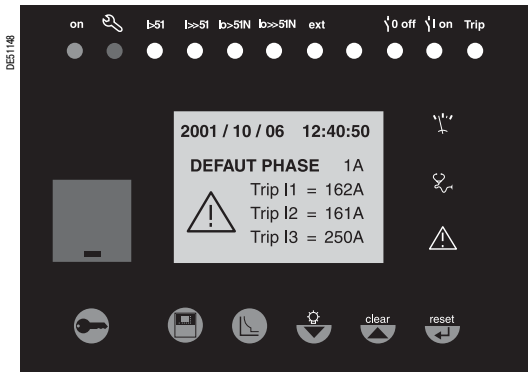
Список сообщений ⁽¹⁾

Функции	Сообщения (английский язык) (заводской)	Сообщения на языке пользователя (русский язык)
макс. токовая в фазах	PHASE FAULT	МТЗ
макс. токовая от замыканий на землю	EARTH FAULT	ЗАМ. НА ЗЕМ.
блокировка макс. токовой защитой от замыканий на землю	E/F PROT. INHIBIT	БЛОК. ЗАМ. НА ЗЕМ.
защита от отказов выключателя	BREAKER FAILURE	УРОВ
тепловая защита	THERMAL ALARM THERMAL TRIP START INHIBIT	СИГН. ТЕМП. ТЕПЛ. ЗАЩИТА БЛОК. ПУСКА
небаланс/макс. обратной последовательности	UNBALANCE	НЕБАЛАНС
блокировка ротора /	ROTOR BLOCKING	БЛОК. РОТОРА
блокировка ротора при запуске	ST ^{RT} LOCKED ROT ^R .	БЛОКИР. ПУСКА
затянутый пуск	LONG START	ЗАТЯН. ПУСК
ограничение количества пусков	START INHIBIT	БЛОК. ПУСКА
мин. токовая в фазах	UNDER CURRENT	МИН. ТОК
макс. линейное напряжение	OVERVOLTAGE	МАКС. НАПРЯЖ.
мин. линейное напряжение	UNDERVOLTAGE	МИН. НАПРЯЖ.
мин. напряжение прямой последовательности	UNDERVOLTAGE	МИН. НАПРЯЖ.
мин. фазное напряжение	UNDERVOLT. V1 UNDERVOLT. V2 UNDERVOLT. V3	МИН. НАПРЯЖ. V1 МИН. НАПРЯЖ. V2 МИН. НАПРЯЖ. V3
макс. напряжения нулевой последовательности	Vo FAULT	ПОЯВЛЕН. V0
максимальной частоты	OVER FREQ.	МАКС. ЧАСТОТА
минимальной частоты	UNDER FREQ.	МИН. ЧАСТОТА
защита по скорости изменения частоты	ROCOF	СКОР. ИЗМ. ЧАСТОТЫ
контроль температуры (с помощью датчиков) ⁽²⁾	OVER TEMP. ALM OVER TEMP. TRIP RTD'S FAULT	СИГН. ТЕМП. ТЕПЛ. ЗАЩИТА ОТКАЗ ДАТЧИКОВ
термостат ⁽³⁾	THERMOS ^T . ALARM THERMOS ^T . TRIP	СИГ. ТЕРМОСТ. ОТКЛ. ТЕРМОСТ.
газовое реле ⁽³⁾	BUCHHOLZ ALARM BUCHH/GAS TRIP	СИГНАЛ ГАЗ. РЕЛЕ ОТКЛ. ГАЗ. РЕЛЕ
давление ⁽³⁾	PRESSURE TRIP	ОТКЛ. ДАВЛЕН.
термистор PTC/NTC	THERMIS ^T . ALARM THERMIS ^T . TRIP	СИГ. ТЕРМИСТОР ОТКЛ. ТЕРМИСТОР
контроль цепи отключения	TRIP CIRCUIT	ЦЕПЬ АВ. ОТКЛ.
управление выключателем	CONTROL FAULT	ОТКАЗ УПРАВЛ.
АПВ	PERMANENT FAULT	УСТОЙЧИВОЕ ПОВРЕЖД.
АПВ	CLEARED FAULT	ПОВРЕЖД. УСТРАНЕНО

⁽¹⁾ Обозначение предварительно установленных сообщений может быть изменено (просим обращаться в Schneider Electric).

⁽²⁾ В отношении сообщения ОТКАЗ ДАТЧИКОВ см. раздел «Техническое обслуживание».

⁽³⁾ В соответствии с параметрированием логических входов I21 – I24 (тип T20, T23).



Образжение аварийного сообщения на дисплее усовершенствованного UMI

Обработка сообщений, отображаемых на дисплее усовершенствованного UMI

При появлении какого-либо события на дисплее усовершенствованного UMI высвечивается соответствующее сообщение.

При нажатии на кнопку сообщение удаляется и появляется возможность нормального наблюдения всех экранов усовершенствованного UMI.

Нажатие на кнопку необходимо для квитирования удерживаемых событий (например, выходов защит).

Список аварийных сообщений остается доступным в хронологии аварийных сигналов (кнопка), где сохраняются 16 последних сообщений. Информация о 64 последних сообщениях доступна при помощи программного обеспечения SFT 2841.

Для удаления сообщений, сохраняемых в Seram, необходимо:

- вывести хронологию аварийных сигналов на экран усовершенствованного UMI;
- нажать кнопку .

Сигнализация с помощью ламп

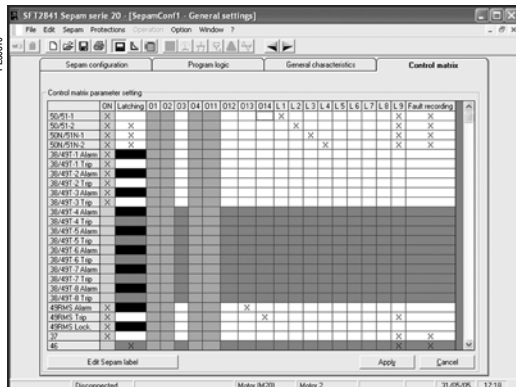
9 желтых сигнальных ламп на передней панели Seram соответствуют, по умолчанию, следующим событиям:

Сигнальная лампа	Событие	Обозначение на передней панели
лампа 1	отключение защитой 50/51, ступень 1	I>51
лампа 2	отключение защитой 50/51, ступень 2	I>>51
лампа 3	отключение защитой 50N/51N, ступень 1	Io>51N
лампа 4	отключение защитой 50N/51N, ступень 2	Io>>51N
лампа 5		Ext
лампа 6		
лампа 7	выключатель отключен (I11) ⁽¹⁾	0 off
лампа 8	выключатель включен (I12) ⁽¹⁾	I on
лампа 9	отключение командой управления положением выключателя	Trip

(1) Назначается по умолчанию при использовании дополнительного модуля MES 114.

Такая установка параметров по умолчанию может быть изменена в соответствии с требованиями Пользователя при помощи программного обеспечения SFT 2841:

- назначение сигнальной лампы какому-либо событию устанавливается на экране матрицы управления;
- с помощью меню «Seram» обеспечивается редактирование и печать обозначения в соответствии с требованиями Пользователя.



SFT 2841. Пример экрана матрицы управления

Матрица управления позволяет обеспечить простое назначение логических выходов и сигнальных ламп в соответствии с информацией, выдаваемой защитами, логикой управления и логическими входами. Каждый столбец матрицы выполняет одну логическую функцию ИЛИ между всеми выбранными строками.

Нижеуказанные данные управляются вышеуказанной матрицей и параметрируются с помощью программы SFT 2841.

Информация	Назначение	Примечание
Все используемые защиты	выход с выдержкой времени функции защиты и, при необходимости, дополнительные выходы успешное АПВ функцией повторного включения	
79 – повреждение устранено	выключатель окончательно отключен	импульсный выход
79 – устойчивое повреждение	после проведения циклов АПВ	импульсный выход
логические входы I11 - I14 и I21 - I26	в соответствии с конфигурацией	если имеется модуль MES 114
передача сигнала логического ожидания	выдача сигнала логического ожидания на вышележащий Sepam в цепи логической селективности	по умолчанию установка на O3
TCS или доп.	повреждение в цепи отключения или несогласованность положения выключателя	если используется функция управления выключателем/контактором
отказ управления	команда на отключение или включение выключателя не выполняется	
отказ датчика	нарушение питания или короткое замыкание в цепи температурного датчика либо отказ модуля MET 148-2	
сигнал запуска	логическая функция ИЛИ мгновенного выхода всех защит	
устройство отслеживания готовности	контроль нормальной работы Sepam	установка всегда на O4 в случае использования данного устройства

Представление

Надежность устройства – это свойство, которое обеспечивает его успешную эксплуатацию.

Надежность работы реле защиты Sepam позволяет обеспечить эксплуатационную готовность и безопасность работы оборудования. Это требуется для того, чтобы избежать следующих двух ситуаций:

- Несвоевременное отключение защиты

Обеспечение непрерывной подачи электроэнергии необходимо как производителю, так и потребителю. Несвоевременное отключение защитой может привести к значительным финансовым потерям. Эта ситуация влияет на эксплуатационную готовность оборудования.

- Неотключение защитой

Последствия неустраненного повреждения могут быть катастрофическими. В целях эксплуатационной безопасности реле защиты должны обеспечивать селективное и максимально быстрое обнаружение повреждений в электрической сети. Эта ситуация влияет на безопасность работы оборудования.

Самотестирование и функции контроля

При инициализации и циклически во время работы Sepam выполняет серию процедур самотестирования. Самотестирование проводится с целью обнаружения возможного повреждения во внутренних и внешних цепях Sepam, чтобы обеспечить надежную работу устройства. Эти повреждения подразделяются на две категории: серьезные повреждения и незначительные повреждения:

- диагностика серьезных повреждений осуществляется в отношении материальных средств, используемых функциями защиты (например, запоминающее устройство программы и аналоговый вход). Данный тип повреждения может быть причиной неотключения защитой при возникновении повреждения или вызвать несвоевременное отключение. В этом случае Sepam должен максимально быстро перейти в аварийный режим работы;

- диагностика незначительных повреждений осуществляется в отношении периферийных функций Sepam (индикация на дисплее, связь).

Данный тип повреждения не препятствует обеспечению с помощью Sepam защиты оборудования, а также не нарушает бесперебойную работу устройства. В этом случае наблюдается ухудшение работы Sepam.

Классификация возможных повреждений по двум категориям позволяет повысить безопасность, а также эксплуатационную готовность.

Следует учитывать возможность возникновения серьезного повреждения Sepam при выборе варианта управления отключением – для обеспечения эксплуатационной готовности или безопасности оборудования (см. раздел «Выбор варианта управления отключением и примеры использования», стр. 4/19).

Помимо процедур самотестирования пользователь может выбрать функцию контроля цепей отключения и включения, чтобы повысить контроль работы оборудования.

С помощью данной функции на дисплее Sepam отображается предупредительное сообщение, и пользователь автоматически получает через связь необходимую информацию.

Процедуры самотестирования

Процедуры самотестирования выполняются при запуске Seram и/или во время работы устройства.

Список процедур самотестирования, по результатам которых Seram переходит в аварийный режим работы

Повреждения, которые являются причиной перехода Seram в аварийный режим работы, рассматриваются как серьезные.

Функция	Тип теста	Период выполнения
Питание		
	подача питания	во время работы
Вычисление		
	процессор	при запуске или во время работы
	запоминающее устройство RAM	при запуске или во время работы
Запоминающее устройство для выполнения программы		
	контрольная сумма	во время работы
Запоминающее устройство для установки параметров		
	контрольная сумма	при запуске
Аналоговые входы		
	ток	во время работы
	напряжение	во время работы
Подключение		
	ССА630, ССА634, ССА670, ССТ640	при запуске или во время работы
	MES114	при запуске или во время работы

Список процедур самотестирования, по результатам которых Seram не переходит в аварийный режим работы

Повреждения, которые не вызывают переход Seram в аварийный режим работы, рассматриваются как незначительные.

Функция	Тип теста	Период выполнения
Интерфейс UMI		
	наличие дополнительного модуля	при запуске или во время работы
Аналоговый выход		
	наличие дополнительного модуля	при запуске или во время работы
Входы подключения температурных датчиков		
	наличие дополнительного модуля	при запуске или во время работы

Аварийный режим

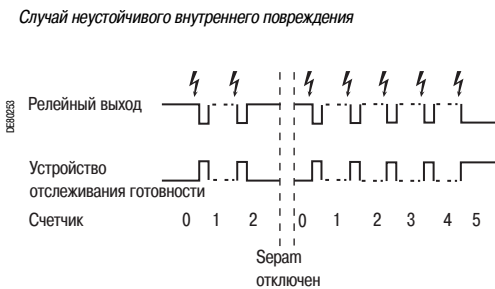
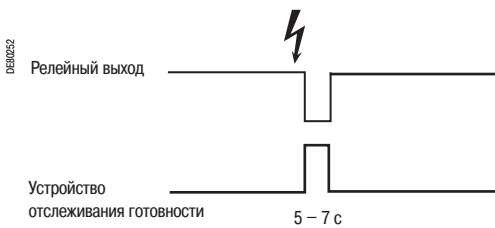
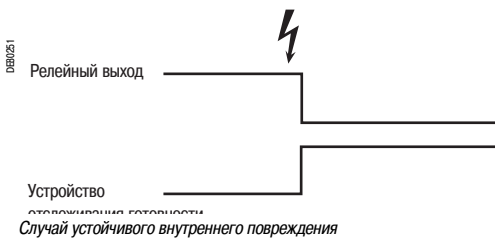
Находясь в работе, Seram выполняет в постоянном режиме процедуры самотестирования. В случае обнаружения серьезного повреждения Seram переходит на аварийный режим работы.

Состояние Seram в аварийном режиме

- Все выходные реле принудительно переведены в нерабочее состояние.
- Все функции защиты заблокированы.
- С выхода устройства отслеживания готовности выдается сигнал о повреждении (выход находится в нерабочем состоянии).
- Горит красная сигнальная лампа на передней панели Seram, и на дисплее Seram появляется сообщение о результатах диагностики (см. раздел «Сигнализация при местном управлении», стр. 4/13).

Обработка Seram данных о повреждениях

- Незначительное повреждение: ухудшение работы Seram. Сигнал о незначительном повреждении появляется на дисплее Seram, а также передается через связь. Seram, по-прежнему, обеспечивает защиту оборудования.
- Серьезное повреждение: Seram переходит в на аварийный режим работы, и осуществляется попытка перезапуска, во время которого Seram снова выполняет процедуры самотестирования. Возможны два случая серьезных повреждений:
 - внутреннее повреждение еще сохраняется. Речь идет об устойчивом повреждении. Требуется диагностика Seram. Только устранение причины повреждения с последующим отключением, а затем включением Seram позволяет выйти из аварийного режима;
 - внутреннего повреждения больше нет. Речь идет о нестойком повреждении. Происходит перезапуск Seram, чтобы обеспечивать защиту оборудования. Seram остается в аварийном режиме в течение 5–7 с.



Ограничение количества случаев обнаружения неустойчивых повреждений

При каждом случае выявления внутреннего неустойчивого повреждения внутренний счетчик Seram выполняет приращение. При обнаружении пятого по счету повреждения Seram переходит на аварийный режим работы. При отключении Seram происходит сброс показаний счетчика повреждений. Данный механизм позволяет вывести из работы Seram в случае возникновения повторяющихся неустойчивых повреждений устройства.

Выбор команды на отключение и примеры ее выполнения

Должен проводиться анализ надежности работы всего оборудования, чтобы определить задачу обеспечения либо эксплуатационной готовности, либо безопасности данного оборудования в случае перехода Seram на аварийный режим работы. Эта информация используется при выборе варианта управления отключением, как указано в таблице ниже.

▲ ВНИМАНИЕ!

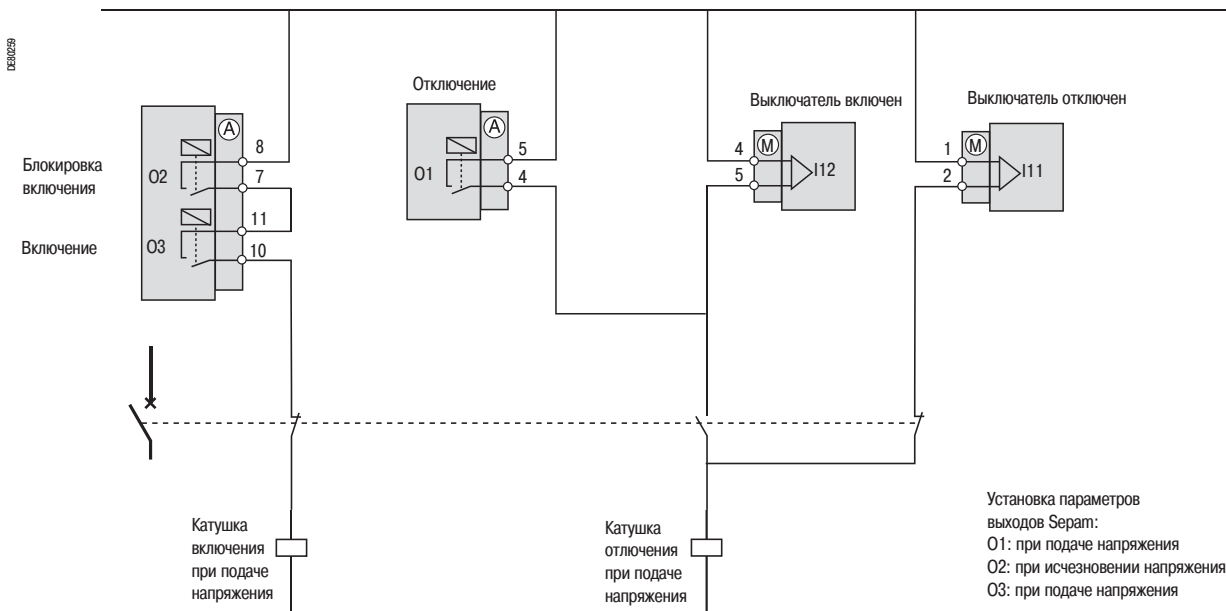
ОПАСНОСТЬ ПОВРЕЖДЕНИЯ ОБОРУДОВАНИЯ
 Систематически подключайте устройство отслеживания готовности к контрольной аппаратуре, когда выбранный вариант управление отключением не обеспечивает отключение оборудования в случае отказа Seram.
Несоблюдение данной инструкции может привести к повреждению оборудования.

Выбор варианта управления отключением

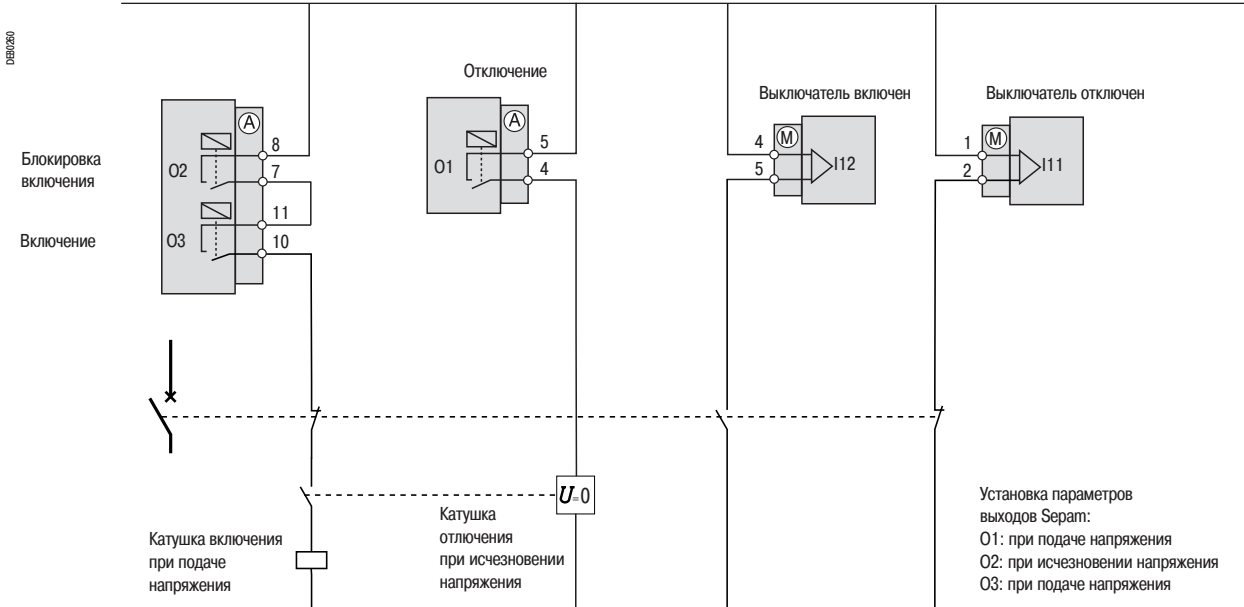
Схема	Устройство управления отключением	Событие	Отключение	Преимущества	Недостатки
1	Выключатель с катушкой отключения при подаче напряжения или контактор с механическим удержанием	Отказ Seram или отключение оперативного питания	Не производится	Эксплуатационная готовность оборудования	Защита оборудования не обеспечивается до устранения повреждения ⁽¹⁾
2	Выключатель с катушкой отключения при исчезновении напряжения с позитивной безопасностью	Отказ Seram или отключение оперативного питания	Производится	Безопасность оборудования	Оборудование не готово к эксплуатации до устранения повреждения
3	Выключатель с катушкой отключения при исчезновении напряжения без позитивной безопасности	Отказ Seram Отключение оперативного питания	Не производится Производится	Эксплуатационная готовность оборудования Безопасность оборудования	Защита оборудования не обеспечивается до устранения повреждения ⁽¹⁾ Оборудование не готово к эксплуатации до устранения повреждения

(1) Использование устройства отслеживания готовности является обязательным (см. предупреждение выше).

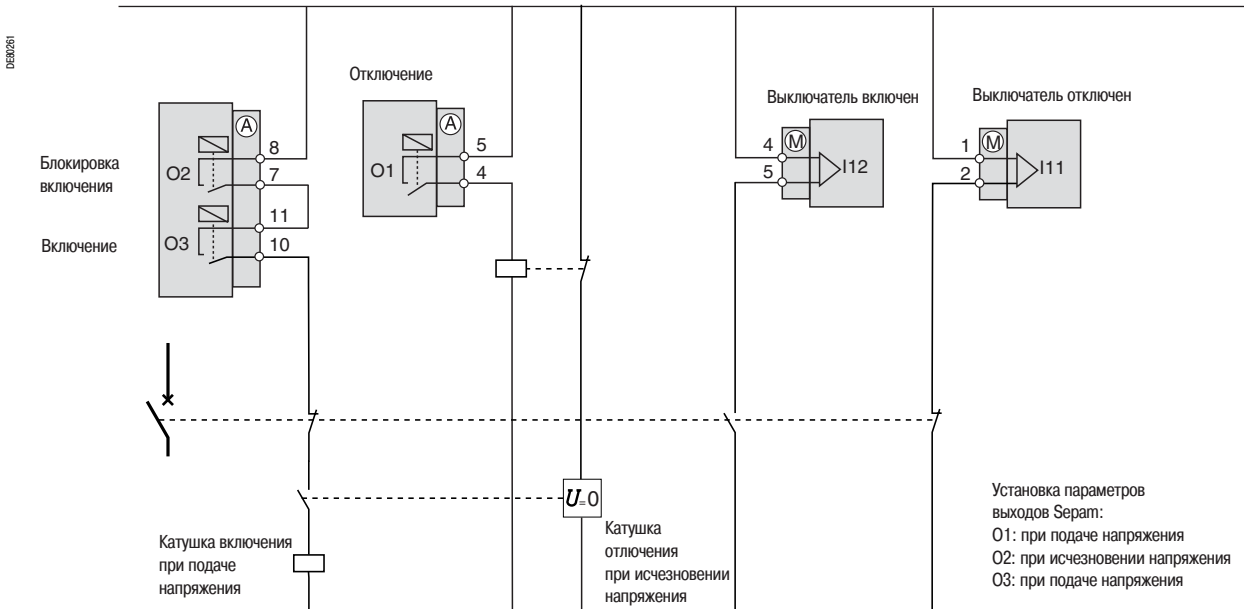
Вариант управления отключением с использованием катушки отключения при подаче напряжения (схема 1)



Вариант управления отключением с использованием катушки отключения при исчезновении напряжения и с позитивной безопасностью (схема 2)



Вариант управления отключением с использованием катушки отключения при исчезновении напряжения и без позитивной безопасности (схема 3)



Использование устройства отслеживания готовности

Устройство отслеживания готовности играет важную роль в обеспечении контроля, так как позволяет пользователю контролировать надежную работу функции защиты Serap. В случае обнаружения Serap внутреннего повреждения сигнальная лампа на передней панели Serap автоматически начинает мигать независимо от того, правильно ли подключен выход устройства отслеживания готовности. Если выход устройства отслеживания готовности неправильно подключен к системе, данная сигнальная лампа является единственным индикатором повреждения Serap. Поэтому настоятельно рекомендуем подключать выход устройства отслеживания готовности на наиболее высоком уровне в цепи оборудования, чтобы, при необходимости, обеспечить эффективную предупредительную сигнализацию. Например, для оповещения оператора могут использоваться звуковой сигнализатор или гиромаяк.

Состояние выхода устройства отслеживания готовности	Повреждение не обнаружено	Повреждение обнаружено
Правильное подключение выхода устройства отслеживания готовности к системе контроля	Функции защиты в работе	<ul style="list-style-type: none"> ■ Функции защиты не в работе. ■ Serap находится в аварийном режиме. ■ Сигнальная лампа Serap мигает. ■ Система сигнализации активизируется через выход устройства отслеживания готовности. ■ Выдается предупреждение оператору о необходимости проведения им соответствующих действий.
Выход устройства отслеживания готовности не подключен	Функции защиты в работе	<ul style="list-style-type: none"> ■ Функции защиты не в работе. ■ Serap находится в аварийном режиме. ■ Сигнальная лампа Serap мигает. ■ Система сигнализации активизируется через выход устройства отслеживания готовности. ■ Предупреждение оператору о необходимости проведения им соответствующих действий не выдается, за исключением ситуации, когда оператор осуществляет контроль по дисплею на передней панели Serap.

Представление	5/2
Протокол Modbus	5/3
Конфигурация интерфейсов связи	5/4
Ввод в работу и диагностика	5/6
Адресация и кодирование данных	5/8
Выставление даты и времени событий	5/17
Доступ к дистанционным установкам	5/22
Запись осциллограмм аварийных режимов	5/31
Считывание идентификации Seram	5/33

Общие положения

Связь Modbus позволяет присоединить Seram к какому-либо супервизору или другому оборудованию, имеющему канал связи Modbus типа "Ведущий".

Seram подсоединяется к сети связи Modbus с помощью интерфейса связи.

Предлагаются на выбор два типа интерфейсов связи:

- интерфейсы (модули) связи для подсоединения Seram только к одной сети:
 - ACE 949-2: 2-проводное соединение RS 485;
 - ACE 959: 4-проводное соединение RS 485;
 - ACE 937: оптоволоконное соединение по схеме звезды.
- интерфейсы (модули) связи для подсоединения Seram к двум сетям:
 - ACE 969TP – для подсоединения:
 - к одной 2-проводной сети связи диспетчерского управления S-LAN Modbus RS 485;
 - к одной 2-проводной сети связи эксплуатации оборудования E-LAN RS 485;
 - ACE 969FO – для подсоединения Seram к двум сетям:
 - к одной оптоволоконной сети связи диспетчерского управления S-LAN Modbus;
 - к одной 2-проводной сети связи эксплуатации оборудования E-LAN RS 485.

Доступ к данным Seram

В зависимости от типа доступны различные данные.

Считывание измерений

- фазных токов и тока замыкания на землю;
- максиметров фазного тока;
- тока отключения;
- кумулятивного значения токов отключения;
- линейного, фазного напряжения и напряжения нулевой последовательности;
- частоты;
- температуры;
- нагрева;
- количества пусков и времени блокировки;
- счетчика часов работы;
- тока и времени запуска двигателя;
- длительности работы до отключения по перегрузке;
- длительности ожидания после отключения;
- времени работы и количества коммутаций;
- времени взвода привода выключателя.

Считывание данных логики управления

- таблица из 64 предварительно назначенных телесигналов (TS) (в зависимости от типа Seram) используется для считывания состояния данных логики управления;
- чтение состояния 10 логических входов.

Телеуправление

Запись 16 телекоманд импульсного типа (TC) в прямом режиме или в режиме SBO (выбор с подтверждением) путем 16-битного выбора.

Другие функции

- чтение конфигурации и идентификации Seram;
- выставление даты и времени событий (синхронизация по сети или внешняя, через логический вход I21), маркировка времени совершения событий с точностью до миллисекунды;
- дистанционное чтение настроек Seram (телесчитывание);
- дистанционное параметрирование защит (телерегулировка);
- дистанционное управление аналоговым выходом (с помощью дополнительного модуля MSA 141);
- передача записанных данных осциллографирования.

Характеристика обменов

Протокол Modbus обеспечивает считывание или запись одного или нескольких битов, одного или нескольких слов, показаний счетчиков событий или счетчиков диагностики.

Функции, поддерживаемые связью Modbus

Протокол Modbus Serial является поднабором функций, совместимых с протоколом Modbus RTU. С помощью Serial поддерживаются следующие функции:

- основные функции (доступ к данным):
 - функция 1: считывание n выходных или внутренних битов;
 - функция 2: считывание n входных битов;
 - функция 3: считывание n выходных или внутренних слов;
 - функция 4: считывание n входных слов;
 - функция 5: запись 1 бита;
 - функция 6: запись 1 слова;
 - функция 7: быстрое считывание 8 битов;
 - функция 15: запись n битов;
 - функция 16: запись n слов;
- функции управления связью:
 - функция 8: диагностика Modbus;
 - функция 11: считывание показаний счетчиков событий Modbus;
 - функция 43: подфункция 14: считывание идентификации.

Поддерживаемые исключительные коды:

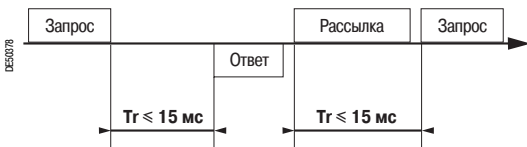
- 1: неизвестный код функции;
- 2: неправильный адрес;
- 3: неправильные данные;
- 4: не готов (невозможно обработать запрос);
- 7: нет подтверждения (дистанционное чтение и дистанционное параметрирование, в частности).

Время отклика

Время отклика (Tr) устройства сопряжения линии связи меньше 15 мс, с учетом молчания, равного 3 символам (около 3 мс при скорости передачи 9600 бод).

Этот время дано с учетом следующих параметров:

- 9600 бод;
- формат 8 битов, с нечетным паритетом, 1 бит стоп.

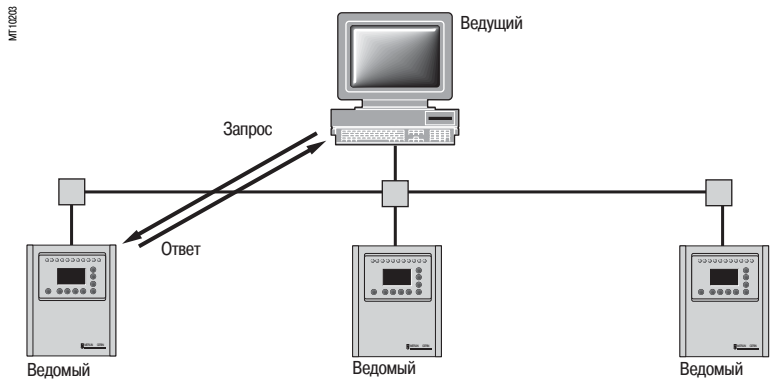


Синхронизация обменов

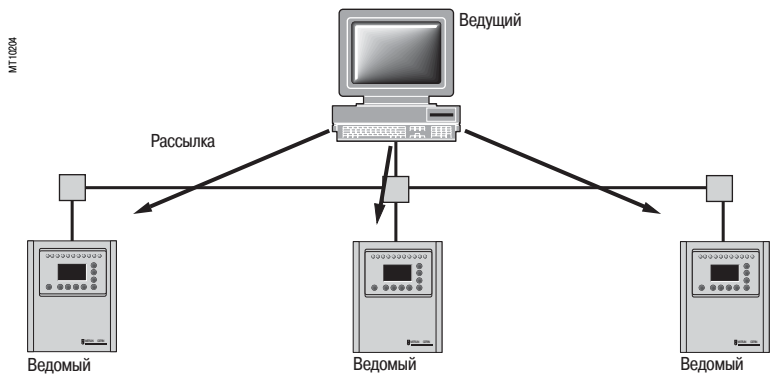
Любой символ, полученный после молчания, превышающего 3 знака, рассматривается как начало кадра. На линии связи между двумя кадрами должно соблюдаться молчание, равное, по меньшей мере, 3 знакам.

Пример. При скорости передачи 9600 бод этот промежуток времени равен приблизительно 3 мс.

Алгоритм работы протокола

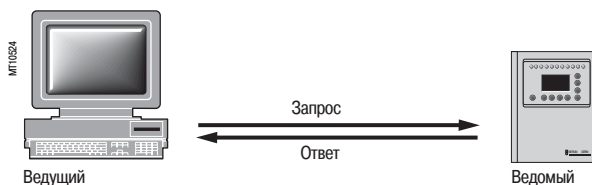


Обмен информацией производится по инициативе ведущего и включает запрос ведущего и ответ ведомого (Serial). Запросы ведущего направляются либо конкретному устройству Serial, идентифицированному по его номеру в первом байте кадра запроса, либо всем Serial (общая рассылка).



Команды общей рассылки обязательно являются командами на запись.

Ответ от Serial не поступает.

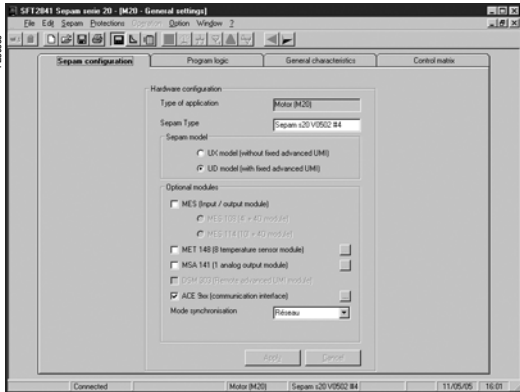


Подробное знание протокола является необходимым только в том случае, если в качестве ведущего используется центральный компьютер, для которого требуется выполнить соответствующее программирование. Любой обмен по связи Modbus содержит 2 сообщения: запрос ведущего и ответ Serial.

Все кадры этих обменов имеют одинаковую структуру. Каждое сообщение или кадр содержит 4 типа данных:

Номер ведомого	Код функции	Зоны данных	Зона контроля CRC 16
----------------	-------------	-------------	----------------------

- номер ведомого (1 байт): указывает принимающий Serial (0 – FFh). Если номер равен нулю, запрос касается всех ведомых (общая рассылка) и ответное сообщение не поступает;
- код функции (1 байт): позволяет выбрать команду (считывание, запись, бит, слово) и проверить правильность ответа;
- зоны данных (n байтов): этот тип информации содержит параметры, связанные с функцией: адрес бита, адрес слова, значение бита, значение слова, количество битов, количество слов;
- зона контроля (2 байта): этот тип информации используется для обнаружения ошибок при передаче данных.




SFT 2841: пример экрана "Конфигурация Sepam"

Доступ к параметрам конфигурации

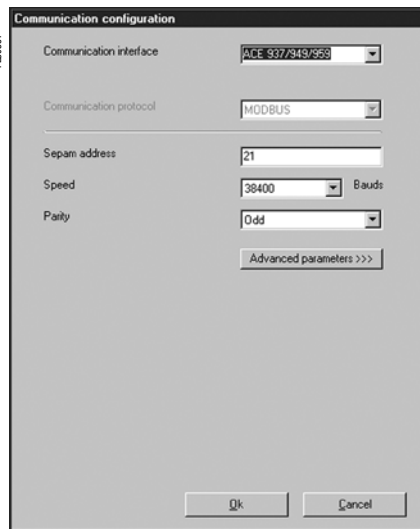
Интерфейсы связи Sepam конфигурируются с помощью программного обеспечения SFT 2841. Доступ к параметрам конфигурации обеспечивается в окне "Конфигурация связи" программного обеспечения SFT 2841.

Для доступа к этой информации необходимо выполнить следующее:

- в программе SFT 2841 вызвать экран "Конфигурация Sepam";
- отметить поле, соответствующее ACE 9xx (модуль связи);
- щелкнуть мышью на поле : на дисплее появится окно "Конфигурация связи";
- выбрать тип используемого интерфейса (модуля): ACE 949/ACE 959/ACE 937, ACE 969TP или ACE 969FO;
- выбрать протокол связи Modbus.

Параметры конфигурации различаются в зависимости от выбранного модуля связи: ACE 949/ACE 959/ACE 937, ACE 969TP или ACE 969FO. В таблице ниже указаны параметры конфигурирования в соответствии с выбранным модулем связи.

Параметры конфигурации	ACE949 ACE959 ACE937	ACE969TP	ACE969FO
параметры физического уровня	■	■	■
параметры оптоволоконной линии			■
предварительные параметры Modbus	■	■	■
параметры E-LAN		■	■



SFT 2841: пример окна "Конфигурация связи для модуля ACE 949"

Конфигурация физического уровня порта Modbus

Тип передачи – последовательный, асинхронный; формат символов следующий:

- 1 бит старт;
- 8 битов данных;
- 1 бит стоп;
- паритет в соответствии с параметрированием.

Количество битов стоп всегда устанавливается на 1.

Если выбрана конфигурация с Паритетом, каждый символ будет иметь 11 битов: 1 бит старт + 8 битов данных + 1 бит паритета + 1 бит стоп.

Если выбрана конфигурация Без Паритета, каждый символ будет иметь 10 битов: 1 бит старт + 8 битов данных + 1 бит стоп.

Параметры конфигурации физического уровня порта Modbus следующие:

- номер ведомого (адрес Sepam);
- скорость передачи;
- тип контроля паритета.

Параметры	Заводские регулировки	Регулировка по умолчанию
адрес Sepam	1 - 247	1
скорость передачи	4800, 9600, 19200 или 38400 бод	19200 бод
паритет	без паритета, четный или нечетный	четный

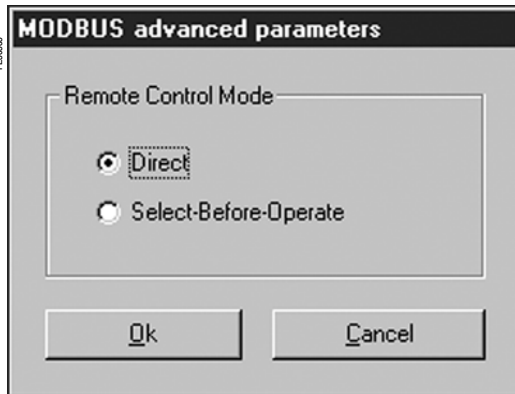
Конфигурация порта оптоволоконной линии связи модуля ACE 969FO

Конфигурация физического уровня порта оптоволоконной линии модулей ACE 969FO дополняется двумя следующими параметрами:

- нерабочее состояние линии: сигнальная лампа горит или не горит;
- режим отражения: используется или не используется.

Параметры оптоволоконной линии связи	Заводские регулировки	Регулировка по умолчанию
нерабочее состояние линии	лампа горит или лампа не горит	лампа не горит
режим отражения	используется (схема оптического кольца) или не используется (схема оптической звезды)	не используется

Примечание. В режиме отражения ("эхо") ведущий Modbus получает эхо-сигнал собственного запроса до приема ответа ведомого. Ведущий Modbus должен быть в состоянии проигнорировать этот эхо-сигнал. В противном случае, невозможно выполнить схему оптического кольца Modbus.

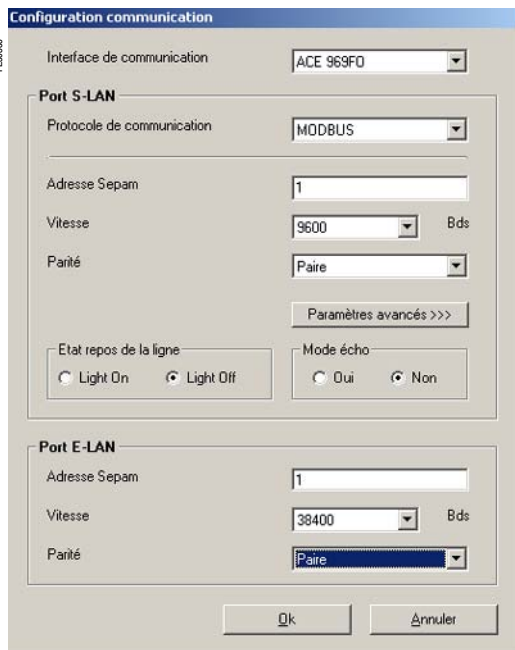


SFT 2841. Окно "Предварительные параметры Modbus"

Конфигурация предварительных параметров Modbus

Режим дистанционного управления Sepam выбирается в окне «Предварительные параметры».

Предварительные параметры	Заводские регулировки	Регулировка по умолчанию
режим дистанционного управления	прямой режим или режим с подтверждением SBO (выбор перед исполнением)	прямой режим



SFT 2841. Окно "Конфигурация связи для модуля ACE 969FO"

Конфигурация физического соединения порта E-LAN модулей связи ACE 969

Порт E-LAN модулей связи ACE 969TP и ACE 969FO является портом 2-проводной сети связи RS 485.

Порт E-LAN имеет следующие параметры конфигурации физического соединения:

- адрес Sepam;

- скорость передачи;

тип контроля паритета.

Количество битов стоп всегда устанавливается на 1.

Если выбрана конфигурация с Паритетом, каждый символ будет иметь 11 битов: 1 бит старт + 8 битов данных + 1 бит паритета + 1 бит стоп.

- Если выбрана конфигурация Без Паритета, каждый символ будет иметь 10 битов: 1 бит старт + 8 битов данных + 1 бит стоп.

Параметры	Заводские регулировки	Регулировка по умолчанию
адрес Sepam	1 - 247	1
скорость передачи	4800, 9600, 19200 или 38400 бод	38400 бод
паритет	без паритета, четный или нечетный	нечетный

Рекомендации по конфигурированию

- Назначение адреса Sepam должно в обязательном порядке выполняться до подключения Sepam к сети связи.

- Также настоятельно рекомендуем установить другие параметры конфигурации физического соединения до подключения к сети связи.

- Изменение параметров конфигурации в нормальном режиме не нарушает работу Sepam, но приводит к повторной инициализации порта связи.

Создание сети связи

Предварительное проектирование

Необходимо провести предварительный технический расчет интерфейса связи, чтобы определить, в соответствии с характеристиками и существующими ограничениями (географическое расположение, объем обрабатываемой информации и т.д.), следующее:

- тип интерфейса (электрический или оптический);
- количество Seram в сети;
- скорость передачи;
- конфигурация интерфейсов ACE;
- параметры Seram.

Руководство по эксплуатации Seram

Установка и подключение модулей связи выполняются в соответствии с указаниями, содержащимися в разделе «Установка» настоящего руководства.

Предварительные проверки

Проводятся следующие предварительные проверки:

- проверка подсоединения модуля ACE к базовому блоку Seram с помощью кабеля CCA 612;
- проверка подключения порта связи Modbus модуля ACE;
- проверка полной конфигурации ACE;
- в случае использования модуля ACE 969, проверка подключения источника оперативного питания.

Контроль работы модуля ACE

Контроль работы модуля ACE осуществляется с помощью:

- сигнальных ламп на передней панели модуля ACE;
- данных, представленных с помощью программного обеспечения SFT 2841, подсоединенного к Seram:
 - на экране "Диагностика";
 - на экранах "Конфигурация связи".

Сигнальная лампа "Активность линии" модулей ACE 949-2, ACE 959 и ACE 937

Сигнальная лампа "Активность линии" модулей ACE 949-2, ACE 959 и ACE 937 мигает в случае наличия связи с Seram (работа на передачу или прием).

Сигнальные лампы модулей ACE 969

- зеленая сигнальная лампа "оп" ("вкл.") указывает на то, что модуль ACE 969 включен;
- красная сигнальная лампа "сй" ("ключ") указывает на состояние модуля ACE 969:
 - лампа не горит, если модуль ACE 969 конфигурирован и связь установлена;
 - лампа мигает, если конфигурация модуля ACE 969 выполнена неправильно или если модуль ACE 969 не конфигурирован;
 - лампа горит, если модуль ACE 969 неисправен;
- сигнальная лампа "Активность линии S-LAN Tx" мигает в случае работы Seram на передачу;
- сигнальная лампа "Активность линии S-LAN Rx" мигает в случае работы Seram на прием.

Диагностика с помощью программного обеспечения SFT 2841

Экран "Диагностика Seram"

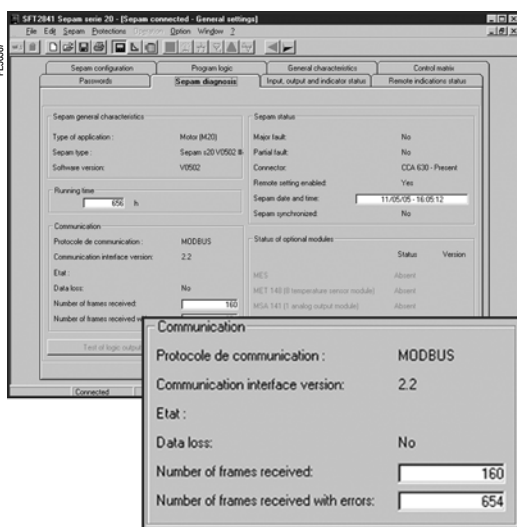
С помощью программного обеспечения SFT 2841, используемого в подключенном к Seram режиме, пользователю предоставляется информация о состоянии Seram в целом и о состоянии сети связи с Seram, в частности.

Все данные о состоянии Seram выводятся на экран "Диагностика Seram".

Диагностика сети связи с Seram

Пользователю предоставляются следующие данные помощи в выявлении и решении проблем со связью:

- номер конфигурированного протокола;
- номер версии интерфейса Modbus;
- количество правильно полученных кадров (CPT9);
- количество кадров, полученных с ошибкой (CPT2).



SFT 2841. Экран "Диагностика Seram серии 20"

Сигнальная лампа "Активность линии"

Сигнальная лампа «Активность линии» модуля ACE включается при изменениях электрического сигнала в сети Modbus. Во время связи системы диспетчерского управления с Seram (при работе на передачу или прием) эта сигнальная лампа мигает. После подключения кабелей необходимо проверить индикацию лампы "Активность линии", когда система диспетчерского управления находится на связи.

Внимание! Мигание сигнальной лампы указывает на наличие связи с Seram (работа на передачу или прием), но не означает правильность обмена данными.

Функциональное тестирование

В случае сомнений относительно правильной работы линии связи:

- провести циклы считывания и записи в зоне тестирования;
- использовать функцию 8 "Диагностика Modbus" (подкод 0, режим отражения).

Следующие кадры Modbus, передаваемые или принимаемые системой диспетчерского управления, используются с целью тестирования при вводе линии связи в эксплуатацию.

Зона тестирования	
считывание	
передача	01 03 0C00 0002 C75B
прием	01 03 04 0000 0000 FA33
запись	
передача	01 10 0C00 0001 02 1234 6727
прием	01 10 0C00 0001 0299
считывание	
передача	01 03 0C00 0001 875A
прием	01 03 02 1234 B533
Функция 8 "Диагностика Modbus" (режим отражения)	
передача	01 08 0000 1234 ED7C
прием	01 08 0000 1234 ED7C

Даже в режиме отражения контрольная сумма, переданная ведущим, пересчитывается и проверяется Seram:

- если полученная контрольная сумма правильная, Seram отвечает;
- если полученная контрольная сумма не верна, Seram не отвечает.

Счетчики диагностики Modbus

Описание счетчиков

Seram управляет следующими счетчиками диагностики Modbus:

- **CPT1**: количество правильных полученных кадров, независимо от ведомого;
- **CPT2**: количество кадров, полученных с ошибкой контрольной суммы, или с физической ошибкой (кадры, превышающие 255 байтов, кадры, полученные, по крайней мере, с одной ошибкой в паритете или "выходом за пределы" либо "кадрированием", "прерыванием" на линии);
- **CPT3**: количество выработанных исключительных ответов (даже не переданных, по причине получения общего запроса);
- **CPT4**: количество кадров, специально адресованных на станцию (исключая общую передачу);
- **CPT5**: количество кадров, полученных без ошибок при общей рассылке;
- **CPT6**: не значимое слово;
- **CPT7**: не значимое слово;
- **CPT8**: количество кадров, полученных хотя бы с одним знаком, имеющим физическую ошибку (ошибку паритета или "выход за пределы" либо "кадрирование", "прерывание" на линии);
- **CPT9**: количество правильно полученных и правильно исполненных запросов.

Повторная установка на 0 счетчиков

Счетчики диагностики устанавливаются на нуль:

- когда счетчик достигает максимального значения FFFFh (65535);
- когда счетчик обнуляется по команде через связь Modbus (функция 8);
- при отключении оперативного питания Seram;
- в случае изменения параметров связи.

Использование счетчиков

Счетчики диагностики Modbus позволяют выявлять и решать проблемы со связью. Счетчики доступны при использовании специальных функций считывания (функции 8 и 11 протокола Modbus).

Показания счетчиков CPT2 и CPT9 могут отображаться с помощью программы SFT 2841 (экран "Диагностика Seram").

Ошибка в скорости передачи (или в паритете) вызывает приращение CPT2.

Неизменность показаний CPT9 свидетельствует об отсутствии приема.

Неисправности при работе

Рекомендуется подключать Seram по одному к сети Modbus.

Убедитесь, что система диспетчерского управления посылает кадры к соответствующему Seram, проверив индикаторы на конвертере RS 232 - RS 485 или оптической линии, если таковой имеется, и на модуле ACE.

Сеть RS 485

- Проверьте монтаж на каждом модуле ACE.
- Проверьте затяжку винтов на зажимах каждого модуля ACE.
- Проверьте подсоединение кабеля CCA 612, соединяющего модуль ACE с базовым блоком Seram.
- Проверьте поляризацию, которая должна быть единой, и согласование на концах линии RS 485.
- Проверьте подключение оперативного питания к модулю ACE 969TP.
- Убедитесь, что используемый преобразователь ACE 909-2 или ACE 919 правильно подключен и параметрирован.

Оптическая сеть

- Проверьте подсоединение к модулю ACE.
- Проверьте подсоединение кабеля CCA 612, соединяющего модуль ACE с базовым блоком Seram.
- Проверьте подключение оперативного питания к модулю ACE 969FO.
- Убедитесь, что используемый преобразователь или оптическая звезда правильно подключены и параметрированы.
- В случае использования схемы оптического кольца проверьте правильность выдачи ведущим Modbus эхосигналов на переданные им запросы.

Во всех случаях

- Проверьте все параметры конфигурирования модуля ACE с использованием программы SFT 2841.
- Проверьте показания счетчиков диагностики CPT2 и CPT9 на SFT 2841 (экран "Диагностика Seram").

Представление

Данные, однородные с точки зрения их применения для контроля и управления, сгруппированы в зонах смежных адресов.

	Адрес начала в шестнадцатиричном формате	Адрес конца	Разрешенная функция Modbus
зона синхронизации	0002	0005	3, 16
зона идентификации	0006	000F	3
Первая таблица событий			
слово обмена	0040	0040	3, 6, 16
события (1 – 4)	0041	0060	3
Вторая таблица событий			
слово обмена	0070	0070	3, 6, 16
события (1 – 4)	0071	0090	3
Данные			
состояния	0100	0105	3, 4 1, 2*
Измерения	0106	0131	3, 4
телекоманды	01F0	01F0	3, 4, 6, 16 1, 2, 5, 15*
подтверждение телекоманды	01F1	01F1	3, 4, 6, 16 1, 2, 5, 15*
зона тестирования	0C00	0C0F	3, 4, 6, 16 1, 2, 5, 15
Регулировки			
считывание	2000	207C	3
запрос на считывание	2080	2080	3, 6, 16
телерегулировки	2100	217C	3, 6
Запись осциллограмм аварийных режимов			
выбор функции передачи	2200	2203	3, 16
зона идентификации	2204	2228	3
слово обмена записей осциллограмм аварийных режимов	2300	2300	3, 6, 16
данные записей осциллограмм аварийных режимов	2301	237C	3
Применение			
конфигурация	FC00	FC02	3
идентификация применения	FC10	FC22	3

Примечание. Зоны без адресов могут отвечать либо исключительным сообщением, либо выдавать данные, не имеющие значения.

(*) Эти зоны доступны в режиме слов или в режиме битов.

Адрес бита I (0 – F) в слове адреса J есть (J x 16) + i.

Пример: 0C00 бит 0 = C000 0C00 бит 7 = C007.

Зона синхронизации

Зона синхронизации представляет собой таблицу данных, которая содержит дату и абсолютное время для функции выставления даты и времени событий. Запись временного сообщения должна осуществляться единым блоком, содержащим 4 слова, функцией 16 (запись слов).

Считывание может выполняться пословно или группами слов функцией 3.

Зона синхронизации	Адрес слова	Доступ	Разрешенная функция Modbus
абсолютное время (год)	0002	считывание/запись	3, 16
абсолютное время (месяц + день)	0003	считывание	3
абсолютное время (часы + минуты)	0004	считывание	3
абсолютное время (миллисекунды)	0005	считывание	3

Формат данных см. в разделе «Выставление даты и времени событий».

Зона идентификации

Зона идентификации содержит системную информацию, относящуюся к идентификации оборудования Sepam.

Некоторые данные зоны идентификации находятся также в зоне конфигурации по адресу FC00h.

Зона идентификации	Адрес слова	Доступ	Разрешенная функция Modbus	Формат	Значение
идентификация изготовителя	0006	считывание	3		0100
идентификация оборудования	0007	считывание	3		0
маркировка + тип оборудования	0008	считывание	3		Idem FC01
версия Modbus	0009	считывание	3		Idem FC02
версия применения	000A/B	считывание	3	не управляется	0
контрольное слово Sepam	000C	считывание	3		Idem 0100
зона синтеза	000D	считывание	3	не управляется	0
команда	000E	считывание/запись	3/16	не управляется	уст. на 0
адрес зоны расширения	000F	считывание	3		FC00

Эта зона используется для обеспечения совместимости с имеющимся оборудованием. Более полное описание может быть получено в зоне конфигурации по адресу FC00h или с помощью функции считывания данных идентификации.

Первая зона событий

Зона событий представляет собой таблицу, которая содержит не более 4 событий с указанием даты и времени.

Запись должна осуществляться единым блоком, содержащим 33 слова, функцией 3.

Слово обмена может записываться с помощью функции 6 или 16 и считываться индивидуально с помощью функции 3.

Зона событий 1	Адрес слова	Доступ	Разрешенная функция Modbus
слово обмена	0040	считывание/запись	3, 6, 16
событие № 1	0041-0048	считывание	3
событие № 2	0049-0050	считывание	3
событие № 3	0051-0058	считывание	3
событие № 4	0059-0060	считывание	3

Формат данных см. в разделе «Выставление даты и времени событий».

Вторая зона событий

Зона событий представляет собой таблицу, которая содержит не более 4 событий с указанием даты и времени.

Запись должна осуществляться единым блоком, содержащим 33 слова, функцией 3.

Слово обмена может записываться с помощью функции 6 или 16 и считываться индивидуально с помощью функции 3.

Зона событий 2	Адрес слова	Доступ	Разрешенная функция Modbus
слово обмена	0070	считывание/запись	3, 6, 16
событие № 1	0071-0078	считывание	3
событие № 2	0079-0080	считывание	3
событие № 3	0081-0088	считывание	3
событие № 4	0089-0090	считывание	3

Формат данных см. в разделе «Выставление даты и времени событий».

Зона состояний или телесигнализации

Зона состояний представляет собой таблицу, которая содержит контрольное слово *Серат*, биты с предварительно назначенными телесигналами (TS) и логические входы.

Состояния	Адрес слова	Адрес бита	Доступ	Разрешенная функция Modbus	Формат
контрольное слово <i>Серат</i>	100	1000	считывание	3/4 или 1, 2, 7	X
TS1-TS16	101	1010	считывание	3/4 или 1, 2	B
TS17-TS32	102	1020	считывание	3/4 или 1, 2	B
TS33-TS48	103	1030	считывание	3/4 или 1, 2	B
TS49-TS64	104	1040	считывание	3/4 или 1, 2	B
логические входы	105	1050	считывание	3/4 или 1, 2	B

Зона измерений

(для видов применения S20, S23, T20, T23 и M20)

Измерения	Адрес слова	Доступ	Разрешенная функция Modbus	Формат	Единица измерения
фазный ток I1 (x 1)	106	считывание	3/4	16NS	0.1 A
фазный ток I2 (x 1)	107	считывание	3/4	16NS	0.1 A
фазный ток I3 (x 1)	108	считывание	3/4	16NS	0.1 A
ток нулевой последовательности I0 (x 1)	109	считывание	3/4	16NS	0.1 A
среднее значение фазного тока Im1 (x 1)	10A	считывание	3/4	16NS	0.1 A
среднее значение фазного тока Im2 (x 1)	10B	считывание	3/4	16NS	0.1 A
среднее значение фазного тока Im3 (x 1)	10C	считывание	3/4	16NS	0.1 A
фазный ток I1 (x 10)	10D	считывание	3/4	16NS	1 A
фазный ток I2 (x 10)	10E	считывание	3/4	16NS	1 A
фазный ток I3 (x 10)	10F	считывание	3/4	16NS	1 A
ток нулевой последовательности I0 (x 10)	110F	считывание	3/4	16NS	1 A
среднее значение фазного тока Im1 (x 10)	111	считывание	3/4	16NS	1 A
среднее значение фазного тока Im2 (x 10)	112	считывание	3/4	16NS	1 A
среднее значение фазного тока Im3 (x 10)	113	считывание	3/4	16NS	1 A
максиметр фазного тока IM1	114	считывание	3/4	16NS	1 A
максиметр фазного тока IM2	115	считывание	3/4	16NS	1 A
максиметр фазного тока IM3	116	считывание	3/4	16NS	1 A
резерв	117	считывание	3/4	-	-
ток отключения Itrip1	118	считывание	3/4	16NS	10 A
ток отключения Itrip2	119	считывание	3/4	16NS	10 A
ток отключения Itrip3	11A	считывание	3/4	16NS	10 A
ток отключения Itrip0	11B	считывание	3/4	16NS	1 A
кумулятивное значение токов отключения	11C	считывание	3/4	16NS	1 (кА) ²
количество коммутаций	11D	считывание	3/4	16NS	1
время коммутации	11E	считывание	3/4	16NS	1 мс
время взвода привода	11F	считывание	3/4	16NS	1 с
счетчик наработки / время работы	120	считывание	3/4	-	-
резерв	121	считывание	3/4	16NS	1 ч
нагрев	122	считывание	3/4	16NS	%
время до отключения	123	считывание	3/4	16NS	1 мин
время до включения	124	считывание	3/4	16NS	1 мин
коэффициент несимметрии	125	считывание	3/4	16NS	% Ib
время пуска / перегрузки	126	считывание	3/4	16NS	0.1 с
пусковой ток / ток перегрузки	127	считывание	3/4	16NS	1 A
время ожидания до повторного пуска	128	считывание	3/4	16NS	1 мин
количество разрешенных пусков	129	считывание	3/4	16NS	1
датчики температуры 1 – 8	12A/131	считывание	3/4	16S	1 °C
резерв	132/1EF	запрет			

Примечание. Только данные измерений, соответствующие функции *Серат*, являются значащими; другие данные сбрасываются в 0.

Зона измерений (для видов применения B20, B21 и B22)

Измерения	Адрес слова	Доступ	Разрешенная функция Modbus	Формат	Единица измерения
линейное напряжение U21 (x 1)	106	считывание	3/4	16NS	1 В
линейное напряжение U32 (x 1)	107	считывание	3/4	16NS	1 В
линейное напряжение U13 (x 1)	108	считывание	3/4	16NS	1 В
фазное напряжение V1 (x 1)	109	считывание	3/4	16NS	1 В
фазное напряжение V2 (x 1)	10A	считывание	3/4	16NS	1 В
фазное напряжение V3 (x 1)	10B	считывание	3/4	16NS	1 В
напряжение нулевой последовательности V0 (x 1)	10C	считывание	3/4	16NS	1 В
напряжение прямой последовательности (x 1)	10D	считывание	3/4	16NS	1 В
частота	10E	считывание	3/4	16NS	0.01 Гц
линейное напряжение U21 (x 10)	10F	считывание	3/4	16NS	1 В
линейное напряжение U32 (x 10)	110	считывание	3/4	16NS	1 В
линейное напряжение U13 (x 10)	111	считывание	3/4	16NS	1 В
фазное напряжение V1 (x 10)	112	считывание	3/4	16NS	1 В
фазное напряжение V2 (x 10)	113	считывание	3/4	16NS	1 В
фазное напряжение V3 (x 10)	114	считывание	3/4	16NS	1 В
напряжение нулевой последовательности V0 (x 10)	115	считывание	3/4	16NS	1 В
напряжение прямой последовательности (x 10)	116	считывание	3/4	16NS	1 В
резерв	117/131	считывание	3/4		сброс на 0
резерв	132/1EF	запрет			

Точность

Точность измерений зависит от порядка единицы измерения и равна ее половине.

Примеры

11	единица = 1 А	точность = 1/2 = 0,5 А
U21	единица = 10 В	точность = 10/2 = 5 В

Зона телекоманд

Зона телекоманд представляет собой таблицу, в которой указаны предварительно назначенные команды дистанционного управления (ТС). Считывание или запись в этой зоне выполняется функциями слова или функциями бита (см. раздел «Команды телеуправления»).

Телекоманды	Адрес слова	Адрес бита	Доступ	Разрешенная функция Modbus	Формат
ТС1-ТС16	01F0	1F00	считывание/запись	3/4/6/16 1/2/5/15 3/4/6/16	В
STC1-STC16	01F1	1F10	считывание/запись	1/2/5/15	В
управление аналоговым выходом	01F2		считывание/запись	3/4/6/16	16S

Зона регулировок

Зона регулировок представляет собой таблицу обмена, с использованием которой можно осуществлять считывание и регулировку защит.

Регулировки	Адрес слова	Доступ	Разрешенная функция Modbus
буфер чтения регулировок	2000/207C	считывание	3
запрос на считывание регулировок	2080	считывание/запись	3/6/16
буфер запрос телерегулировок	2100/217C	считывание/запись	3/16

См. раздел «Регулировки защит».

Зона записи осциллограмм аварийных режимов

Зона записи осциллограмм аварийных режимов представляет собой таблицу обмена, с использованием которой можно осуществлять считывание записей.

Запись осциллограмм аварийных режимов	Адрес слова	Доступ	Разрешенная функция Modbus
выбор функции передачи	2200/2203	считывание/запись	3/16
зона идентификации	2204/2228	считывание	3
слово обмена записи осциллограмм аварийных режимов	2300	считывание/запись	3/6/16
данные записи осциллограмм аварийных режимов	2301/237C	считывание	3

См. раздел «Запись осциллограмм аварийных режимов».

Зона тестирования

Зона тестирования представляет собой зону, состоящую из 16 слов, доступных через связь для всех функций как для считывания, так и для записи для облегчения тестирования связи при вводе в работу или для проверки линии связи.

Зона тестирования	Адрес слова	Адрес бита	Доступ	Разрешенная функция Modbus	Формат
тестирование	0C00	C000-C00F	считывание/запись	1, 2, 3, 4, 5, 6, 15, 16	нет сброс на 0
	0C0F	C0F0-C0FF	считывание/запись	1, 2, 3, 4, 5, 6, 15, 16	нет сброс на 0

Зона конфигурации

Зона конфигурации содержит данные о конфигурации аппаратных средств и программного обеспечения Sepam.

Зона конфигурации	Адрес слова	Доступ	Разрешенная функция Modbus	Формат
адрес Modbus (№ ведомого)	FC00	считывание	3	
тип Sepam (PF)/конфигурация аппаратных средств (pf)	FC01	считывание	3	(1)
тип устройства сопряжения (PF)/версия (pf)	FC02	считывание	3	(2)
Идентификация применения				
тип применения (S20, M20 и т.д.)	FC10/15	считывание	3	ASCII 12 символов
версия применения	FC16/18	считывание	3	ASCII 6 символов
маркировка применения	FC19/22	считывание	3	ASCII 20 символов

(1) слово FC01: высшие разряды = 10h (Sepam)

низшие разряды: конфигурация аппаратных средств.

(2) слово FC02: высшие разряды = 01h (Modbus)

низшие разряды: XY (версия связи X.Y).

Бит	7	6	5	4	3	2	1	0
Вариант	UD/UX	резерв	MES114E/ MES114F	DSM303	MSA141	MET148-2 ⁽³⁾	MES114	MES108
модель UX	0	0	z	x	x	x	y	y
модель UD	1	0	z	0	x	x	y	y

(3) или модуль MET 148.

X = 1, если вариант имеется;

y = 1, если вариант имеется, исключительные варианты;

z = 1, если установлен режим Vac.

Кодирование данных**Для всех форматов**

Если измерение превышает максимальную разрешенную для данного формата величину, то значение, считанное для данного измерения, будет являться максимальной величиной, разрешенной данным форматом.

Формат 16 NS

Вся информация кодируется в слове из 16 битов, в двоичном разряде и абсолютной величине (без знака). Бит 0 (b0) является битом низшего разряда слова.

Формат 16 S: измерения со знаком (температура и т.д.)

Вся информация кодируется в слове из 16 битов с дополнением до 2.

Пример:

- 0001 представляет +1
- FFFF представляет -1.

Формат B: Ix

Бит разряда I в слове, с I, заключенным между 0 и F.

Примеры	F	E	D	C	B	A	9	8	7	6	5	4	3	2	1	0
логические входы	адрес слова 0105															
	адрес бита 105x															
TS1 - TS16	адрес слова 0101															
	16	15	14	13	12	11	10	9	8	7	6	5	4	3	2	1
	адрес бита 101x															
TS49 - TS64	адрес слова 0104															
	64	63	62	61	60	59	58	57	56	55	54	53	52	51	50	49
	адрес бита 104x															
TC1 - TC16	адрес слова 01F0															
	16	15	14	13	12	11	10	9	8	7	6	5	4	3	2	1
	адрес бита 1F0x															
STC1 - STC16	адрес слова 01F1															
	16	15	14	13	12	11	10	9	8	7	6	5	4	3	2	1
	адрес бита 1F1x															

Формат X: контрольное слово Sepam

Данный формат применяется только к контрольному слову Sepam, доступному по адресу слова 100h. Это слово содержит следующую информацию:

- режим работы Sepam;
 - указание времени и даты событий.
- Любая информация, заключенная в контрольном слове Sepam, доступна в побитовом режиме от адреса **1000** для бита b0 до адреса **100F** для бита b15.
- бит 15: наличие событий;
 - бит 14: Sepam в состоянии «потеря информации»;
 - бит 13: Sepam не синхронизирован;
 - бит 12: в Sepam не установлено время;
 - бит 11: резерв;
 - бит 10: Sepam в режиме местной регулировки;
 - бит 9: Sepam серьезно поврежден;
 - бит 8: Sepam частично поврежден;
 - бит 7: задействована группа уставок A;
 - бит 6: задействована группа уставок B;
 - бит 4: телесигнализация отключения защитой;
 - бит 3-0: номер отображения данных (1 – 16);
- другие биты находятся в резерве (значение не определено).

При изменении состояния битов 4, 6, 7, 8, 10, 12, 13 и 14 этого слова происходит выдача события с указанием времени.

В битах 3 – 0 закодирован «номер отображения данных» (с 1 по 15), используемый для идентификации содержания адресов Modbus, назначение которых изменяется в зависимости от типа применения.

Использование телесигнализации

В Seram имеется 64 телесигнала, используемых для связи.

Телесигналы (TS) заранее присвоены функциям защиты или управления в зависимости от модели Seram.

Телесигналы могут считываться через функции бита или слова. Каждый телесигнал выдается с указанием времени и сохраняется в списке событий (см. раздел «Выставление даты и времени событий»).

Адрес слова 0101: TS1 – TS16 (адрес бита 1010 – 101F)

TS	Применение	S20	S23	T20	T23	M20	B21	B22
1	защита 50/51, экземпляр 1, группа А	■	■	■	■	■		
2	защита 50/51, экземпляр 2, группа А	■	■	■	■	■		
3	защита 50/51, экземпляр 1, группа В	■	■	■	■	■		
4	защита 50/51, экземпляр 2, группа В	■	■	■	■	■		
5	защита 50N/51N, экземпляр 1, группа А	■	■	■	■	■		
6	защита 50N/51N, экземпляр 2, группа А	■	■	■	■	■		
7	защита 50N/51N, экземпляр 1, группа В	■	■	■	■	■		
8	защита 50N/51N, экземпляр 2, группа В	■	■	■	■	■		
9	защита 49RMS, сообщение о превышении уставки			■	■	■		
10	защита 49RMS, срабатывание при превышении уставки			■	■	■		
11	защита 37						■	
12	защита 46	■	■	■	■	■		
13	защита 48/51LR/14 (блокировка ротора)						■	
14	защита 48/51LR/14 (блокировка ротора при запуске)						■	
15	защита 48/51LR/14 (затянутый пуск)						■	
16	защита 50/51, экземпляр 1, группа А						■	

Адрес слова 0102: TS17 – TS32 (адрес бита 1020 – 102F)

TS	Применение	S20	S23	T20	T23	M20	B21	B22
17	защита 27 D /47, экземпляр 1						■	■
18	защита 27 D /47, экземпляр 2						■	■
19	защита 27, экземпляр 1						■	■
20	защита 27, экземпляр 2						■	■
21	защита 27R						■	■
22	защита 59, экземпляр 1						■	■
23	защита 59, экземпляр 2						■	■
24	защита 59N, экземпляр 1						■	■
25	защита 59N, экземпляр 2						■	■
26	защита 81H						■	■
27	защита 81L, экземпляр 1						■	■
28	защита 81L, экземпляр 2						■	■
29	защита 27S, фаза 1						■	■
30	защита 27S, фаза 2						■	■
31	защита 27S, фаза 3						■	■
32	защита 81R							■

Адрес слова 0103: TS33 – TS48 (адрес бита 1030 – 103F)

TS	Применение	S20	S23	T20	T23	M20	B21	B22
33	защита 50 BF		■		■			
34	АПВ введено	■	■					
35	АПВ в действии	■	■					
36	окончательное отключение АПВ	■	■					
37	успешное АПВ	■	■					
38	выдача логического ожидания	■	■	■	■	■		
39	запрет телерегулировки	■	■	■	■	■	■	■
40	запрет телеуправления	■	■	■	■	■	■	■
41	Серват не квитирован после устранения неисправности	■	■	■	■	■	■	■
42	несогласованность телекоманды / положения	■	■	■	■	■	■	■
43	несогласованность или контроль цепи отключения	■	■	■	■	■	■	■
44	сохранение в памяти записей осциллограмм аварийных режимов	■	■	■	■	■	■	■
45	отказ управления	■	■	■	■	■	■	■
46	блокировка записи осциллограмм аварийных режимов	■	■	■	■	■	■	■
47	блокировка тепловой защиты			■	■	■		
48	повреждение датчиков			■	■	■		

Адрес слова 0104: TS49 – TS64 (адрес бита 1040 – 104F)

TS	Применение	S20	S23	T20	T23	M20	B21	B22
49	защита 38/49Т, уставка сигн. датчика 1			■	■	■		
50	защита 38/49Т, уставка откл. датчика 1			■	■	■		
51	защита 38/49Т, уставка сигн. датчика 2			■	■	■		
52	защита 38/49Т, уставка откл. датчика 2			■	■	■		
53	защита 38/49Т, уставка сигн. датчика 3			■	■	■		
54	защита 38/49Т, уставка откл. датчика 3			■	■	■		
55	защита 38/49Т, уставка сигн. датчика 4			■	■	■		
56	защита 38/49Т, уставка откл. датчика 4			■	■	■		
57	защита 38/49Т, уставка сигн. датчика 5			■	■	■		
58	защита 38/49Т, уставка откл. датчика 5			■	■	■		
59	защита 38/49Т, уставка сигн. датчика 6			■	■	■		
60	защита 38/49Т, уставка откл. датчика 6			■	■	■		
61	защита 38/49Т, уставка сигн. датчика 7			■	■	■		
62	защита 38/49Т, уставка откл. датчика 7			■	■	■		
63	защита 38/49Т, уставка сигн. датчика 8			■	■	■		
64	защита 38/49Т, уставка откл. датчика 8			■	■	■		

Адрес контрольного слова 0100: бит 4 (адрес бита 1004)

Применение	S20	S23	T20	T23	M20	B21	B22
бит 4 отключение защитой	■	■	■	■	■	■	■

Использование команд телеуправления

Телекоманды заранее присвоены функциям защиты, управления или измерения.

Реализация телекоманд может осуществляться двумя способами:

- в прямом режиме;
- в режиме с подтверждением SBO (выбор перед исполнением).

Все телекоманды могут блокироваться через логический вход I25 модуля MES 114.

В с установленными параметрами логического входа I25 телекоманда на отключение TC1 может быть активизирована в любое время либо может быть заблокирована.

Параметрирование логического входа I25 может быть выполнено двумя способами:

- блокировкой, если вход установлен на 1 (префикс «POS»);
- блокировкой, если вход установлен на 0 (префикс «NEG»).

Телекоманды отключения и включения выключателя, ввода/вывода АПВ подтверждаются, если функция "Управление выключателем" введена и если имеются необходимые логические входы на дополнительном модуле MES 114 (или MES 108).

Прямое телеуправление

Телеуправление осуществляется с момента записи слова телекоманды. Установка на ноль осуществляется логикой управления после учета телекоманды.

Телеуправление с подтверждением SBO (выбор перед исполнением)

В этом режиме телеуправление реализуется в два приема:

- выбор ведущим телекоманды, передаваемой посредством записи бита в слово STC, и возможная проверка правильности выбора посредством повторного считывания этого слова;
- выполнение телекоманды, передаваемой посредством записи бита в слово телеуправления (TC).

Телекоманда выполняется, если определено положение бита слова STC и бита связанного с ней слова TC, а сброс на ноль битов STC и TC осуществляется логикой управления после учета телекоманды.

Отказ от выбора бита STC происходит в следующих случаях:

- если ведущий отказывается от его выбора посредством записи в слово STC;
- если ведущий выбирает (запись бита) другой бит, чем тот, который уже был выбран;
- если ведущий вводит бит в слово телекоманды TC, которое не соответствует выбору. В этом случае ни одна из телекоманд не будет выполнена.

Адрес слова 01F0: TC1 – TC16 (адрес бита 1F00 – 1F0F)

TC	Применение	S20	S23	T20	T23	M20	B21	B22
1	отключение	■	■	■	■	■	■	■
2	включение	■	■	■	■	■	■	■
3	переключение на группу уставок A	■	■	■	■	■		
4	переключение на группу уставок B	■	■	■	■	■		
5	возврат в исходное состояние Setam (сброс)	■	■	■	■	■	■	■
6	обнуление максиматров	■	■	■	■	■		
7	блокировка тепловой защиты			■	■	■		
8	блокировка запуска записи осциллограмм аварийных режимов ⁽¹⁾	■	■	■	■	■	■	■
9	подтверждение запуска записи осциллограмм аварийных режимов ⁽¹⁾	■	■	■	■	■	■	■
10	ручной запуск записи осциллограмм аварийных режимов ⁽¹⁾	■	■	■	■	■	■	■
11	ввод в работу АПВ	■	■					
12	вывод из работы АПВ	■	■					
13	подтверждение тепловой защиты			■	■	■		
14	резерв							
15	резерв							
16	резерв							

(1) Запись осциллограмм аварийных режимов (OPG).

Телеуправление аналоговым выходом

Аналоговый выход модуля MSA 141 может быть параметрирован для телеуправления через модуль связи Modbus (адрес слова 01F2). Рабочий диапазон передаваемых цифровых величин определяется параметрами, установленными для "мин. величины" и "макс. величины" аналогового выхода. Эта функция не используется в условиях запрета телеуправления.

Считывание событий

Серат предоставляет ведущему или ведущим две таблицы событий. Ведущий считывает таблицу событий и квитирует считывание записью слова обмена.

Серат обновляет свою таблицу событий.

События, переданные Серат, не располагаются в хронологическом порядке.

Структура первой таблицы событий:

- слово обмена 0040h
- событие номер 1
0041h ... 0048h
- событие номер 2
0049h ... 0050h
- событие номер 3
0051h ... 0058h
- событие номер 4
0059h ... 0060h

Структура второй таблицы событий:

- слово обмена 0070h
- событие номер 1
0071h ... 0078h
- событие номер 2
0079h ... 0080h
- событие номер 3
0081h ... 0088h
- событие номер 4
0089h ... 0090h

Ведущий должен обязательно считать блок из 33 слов, начиная с адреса 0040h/0070h, или 1 слово с адреса 0040h/0070h.

Слово обмена

Слово обмена позволяет управлять специальным протоколом, чтобы быть уверенным в том, что ни одно событие не будет потеряно вследствие проблем со связью; для этого таблица событий пронумерована.

Слово обмена включает два поля:

- байт старшего разряда = номер обмена (8 битов): 0..255.

b15	b14	b13	b12	b11	b10	b09	b08
-----	-----	-----	-----	-----	-----	-----	-----

Номер обмена 0 .. 255

Описание старшего разряда слова обмена

Номер обмена содержит байт нумерации, позволяющий идентифицировать обмены. Номер обмена инициализируется на ноль после включения Серат. При достижении им своего максимального значения (FFh) номер обмена автоматически переходит на 0. Нумерация обменов вырабатывается Серат и квитируется ведущим.

- байт младшего разряда = количество событий (8 битов): 0..4.

b07	b06	b05	b04	b03	b02	b01	b00
-----	-----	-----	-----	-----	-----	-----	-----

количество событий: 0 .. 4

Описание младшего разряда слова обмена

Серат указывает количество значимых событий в таблице событий в байте младшего разряда слова обмена. Каждое слово не значимых событий инициализируется на ноль.

Квитирующие таблицы событий

Для оповещения Серат о правильном приеме считанного пакета событий ведущий должен записать в поле "Номер обмена" номер последнего произведенного им обмена и должен установить на ноль поле "Количество событий" слова обмена. После такого квитирования 4 события из таблицы событий инициализируются на ноль, а старые квитированные события в Серат стираются.

Пока слово обмена, записанное ведущим, не равняется «X,0» (где X = номер предыдущего обмена, который ведущий хочет квитировать), слово обмена в таблице остается на «X, количество предыдущих событий».

Серат осуществляет приращение номера обмена только в случае появления новых событий (X+1, количество новых событий).

Если таблица событий пуста, Серат не осуществляет никаких операций по считыванию ведущим таблицы событий или слова обмена.

Информация кодируется в двоичном разряде.

Стирание очереди событий

Запись значения "xxFFh" в слове обмена (произвольный номер обмена, количество событий = FFh) вызывает повторную инициализацию соответствующей очереди событий (все сохраненные в памяти и еще не переданные события аннулируются).

Серат в состоянии «потеря информации» (1) / «нет потери информации» (0)

Серат имеет внутреннюю очередь хранения емкостью 64 события. При насыщении этой очереди Серат генерирует событие «потеря информации» во время считывания каждой таблицы событий. Обнаружение событий приостанавливается, и самые ранние события исчезают.

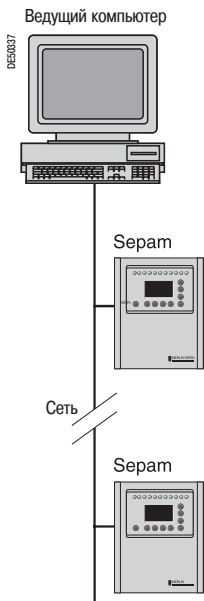
Контроль потери информации осуществляется независимо для каждой из двух таблиц событий; когда считывание таблиц событий производится в разном темпе, то сообщение «потеря информации» для каждой таблицы может выдаваться в разные моменты времени, и даже в некоторых случаях это сообщение может появляться только при наиболее медленном темпе считывания.

Примечание. Бит «потеря информации» контрольного слова Серат соответствует состоянию первой таблицы считывания (совместимость с предыдущими версиями).

Описание кодирования события

Одно событие закодировано в 8 словах со следующей структурой:

Байт высшего разряда	Байт низшего разряда	
Слово 1: тип события		
08	00	телесигналы, внутренняя информация, логические входы
Слово 2: адрес события		
		см. адреса битов 1000 – 105F
Слово 3: резерв		
00	00	
Слово 4: нисходящий срез импульса: исчезновение или восходящий срез импульса: появление		
00	00	нисходящий срез импульса
00	01	восходящий срез импульса
Слово 5: год		
00	0 – 99 (год)	
Слово 6: месяц и день		
1 – 12 (месяцы)	1 – 31 (день)	
Слово 7: часы и минуты		
0 – 23 (часы)	0 – 59 (минуты)	
Слово 8: миллисекунды		
0 – 59999		



Архитектура «внутренней синхронизации» через сеть связи

Синхронизация

Sepam имеет два режима синхронизации:

- режим внутренней синхронизации через сеть путем общей рассылки кадра «сообщение времени» по сети связи. Общая рассылка осуществляется с номером ведомого 0;
- режим внешней синхронизации через логический вход.

Режим синхронизации выбирается при вводе в работу с помощью программного обеспечения SFT 2841.

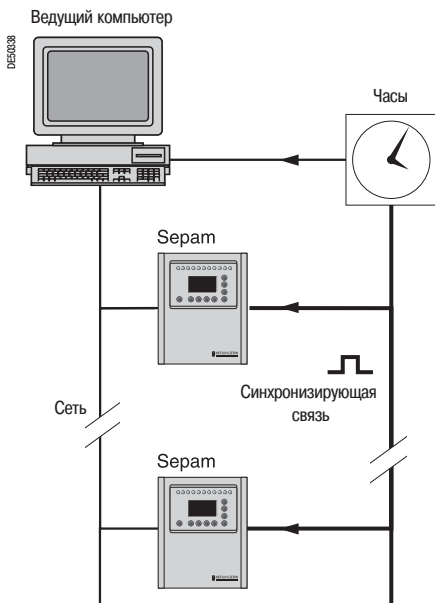
Режим внутренней синхронизации через сеть связи

Кадр "сообщение времени" используется одновременно для выставления времени и для синхронизации Sepam; в этом случае кадр должен передаваться регулярно с короткими интервалами (от 10 до 60 с) для достижения синхронного времени для всех Sepam.

При каждом новом получении кадра времени внутренний таймер Sepam синхронизируется, и синхронизация сохраняется, если разница с новым кадром времени составляет менее 100 мс. В режиме синхронизации через сеть связи точность зависит от ведущего и от его возможности управлять сроком передачи кадра времени по сети связи. Синхронизация Sepam осуществляется немедленно с момента приема кадра.

Любое изменение времени осуществляется передачей кадра на Sepam с новой датой и временем. В этом случае Sepam временно переходит в несинхронное состояние.

Когда Sepam находится в синхронном состоянии, то отсутствие кадра "сообщение времени" в течение 200 с приводит к потере синхронизма.



Архитектура «внешней синхронизации» через логический вход

Синхронизация (продолжение)

Режим внешней синхронизации через логический вход

Синхронизация Seram может осуществляться извне через логический вход (I21) (для этого необходимо иметь модуль MES 114).

"Дискретный сигнал проверки" определяется на восходящем склоне импульса логического входа. Seram адаптируется к любой периодичности "логические сигналы проверки" синхронизации от 10 до 60 с, с шагом 10 с.

Чем меньше период синхронизации, тем выше точность регистрации времени изменения состояния. Первый кадр времени используется для инициализации Seram с указанием даты и абсолютного времени (следующие кадры служат для обнаружения возможного отклонения времени).

"Дискретный сигнал проверки" синхронизации используется для синхронизации значения внутреннего таймера Seram. В фазе инициализации, когда Seram находится в режиме "не синхронизирован", синхронизация выполняется в пределах ± 4 с.

В фазе инициализации процесс ввода в синхронизм (переход Seram в режим "синхронизирован") основывается на измерении отклонения между текущим временем Seram и ближайшим десятисекундным периодом. Это измерение проводится в момент получения "Дискретного сигнала проверки", следующего за кадром времени инициализации. Ввод в синхронизм производится, если величина отклонения меньше или равна 4 с; в этом случае Seram переходит в режим "синхронизирован".

С этого момента (после перехода в режим "синхронизирован") процесс выверки времени основывается на измерении отклонения (между текущим временем на Seram и десятком секунд, ближайшим к моменту получения "Дискретного сигнала проверки"), которое адаптируется к периоду "Дискретного сигнала проверки".

Период "Дискретного сигнала проверки" определяется блоком Seram автоматически при его включении, начиная с 2 первых полученных сигналов: таким образом, "Дискретный сигнал проверки" должен присутствовать до включения Seram.

Функция синхронизации действует только после установки времени на Seram, то есть после исчезновения события "время не выставлено".

Любое изменение времени, превышающее ± 4 с, осуществляется выдачей нового кадра времени. То же самое происходит при переходе с летнего времени на зимнее (и наоборот).

При изменении времени происходит временная потеря синхронизации.

Режим внешней синхронизации вызывает необходимость в использовании дополнительного оборудования, "таймера синхронизации", для подачи на логический вход точного периодического "Дискретного сигнала проверки" синхронизации.

Если Seram находится в состоянии «время выставлено и синхронизирован», он переходит в состояние «не синхронизирован» и вызывает появление сообщения «не синхронизирован», если отклонение от синхронизма между ближайшим десятком секунд и приемом "Дискретного сигнала проверки" превышает погрешность синхронизации в течение двух последовательных "Дискретных сигналов проверки".

Кроме того, если Seram находится в состоянии «время выставлено и синхронизирован», отсутствие приема "Дискретного сигнала проверки" в течение 200 с вызывает появление сообщения «не синхронизирован».

Дистанционное считывание установок (телесчитывание)

Доступ к установкам для дистанционного считывания

Установки всех функций защиты могут считываться дистанционно.

Принцип обмена

Дистанционное считывание установок (телесчитывание) осуществляется в два этапа:

- сначала ведущий указывает код функции, установки которой он хочет узнать через «кадр запроса». Данный запрос квитируется в направлении Modbus для освобождения сети;
- затем ведущий считывает зону ответа, чтобы найти нужную информацию через «кадр ответа». Содержание зоны ответа специфично для каждой функции. Необходимое время между запросом и ответом связано с временем неприоритетного цикла Serap и может изменяться от нескольких десятков до нескольких сотен миллисекунд.

Кадр запроса

Запрос осуществляется ведущим через «запись слов» (функция 6 или 16) по адресу 2080h кадра из 1 слова, составленного следующим образом:

2080h

V15	V14	V13	V12	V11	V10	V09	V08	V07	V06	V05	V04	V03	V02	V01	V00
Код функции								Номер экземпляра							

Содержание адреса 2080h может быть считано с помощью функции «считывание слов» Modbus (функция 3).

Поле кода функции принимает следующие значения:

- 01h – 99h (кодирование BCD) для функций защиты.
- Поле номера экземпляра используется следующим образом:
 - для функций защиты в поле указывается соответствующий экземпляр, от 1 до N, где N – количество экземпляров, имеющихся в Serap;
 - когда используется только один экземпляр защиты, данное поле не контролируется.

Исключительный ответ

Помимо обычных ответов Serap может выдавать исключительный ответ Modbus типа 07 (не квитируемый), если идет обработка другого запроса телесчитывания.

Кадр ответа

Ответ, посланный Serap, содержится в зоне максимальной длиной в 125 слов по адресу 2000h и составлен следующим образом:

2000h/207Ch

V15	V14	V13	V12	V11	V10	V09	V08	V07	V06	V05	V04	V03	V02	V01	V00
Код функции								Номер экземпляра							
Установки															
.....															
(Поля, специфичные для каждой функции)															
.....															

Данная зона читается операцией «считывание слов» Modbus (функция 3) по адресу 2000h.

Длина обмена может включать:

- только первое слово (тест подтверждения);
- максимальный размер зоны (125 слов);
- полезный размер зоны (определяемой адресуемой функцией).

При этом считывание всегда должно начинаться с первого слова зоны (любой другой адрес вызывает исключительный ответ «неправильный адрес»).

Первое слово зоны (код функции и номер экземпляра защиты) может принимать следующие значения:

- **ххуу**: с
 - кодом функции **хх**, отличным от 00 и FFh;
 - номером экземпляра **уу**, отличным от FFh.

Запрашиваемые настройки присутствуют и подтверждены. Это слово является копией «кадра запроса». Содержание зоны остается действительным до следующего запроса.

Другие слова не являются значимыми.

- **FFFFh**: «кадр запроса» учтен, но результат в «зоне ответа» еще не доступен. Необходимо провести новое считывание «кадра ответа». Другие слова не являются значимыми.

- **хxFFh**: с кодом функции **хх**, отличным от 00 и FFh. Запрос считывания настроек указанной функции не действителен. Функция отсутствует в данном Serap либо нет разрешения на телесчитывание данной функции (см. список функций, поддерживающих телесчитывание установок).

▲ ВНИМАНИЕ!

ОПАСНОСТЬ НЕСВОЕВРЕМЕННОГО СРАБАТЫВАНИЯ

■ Конфигурирование и настройка оборудования должна выполняться только квалифицированным персоналом с учетом результатов проектирования системы защиты оборудования.

■ При вводе в работу оборудования и после каких-либо изменений проверьте соответствие конфигурации и уставок функций защиты Seram результатам этого проектирования.

Несоблюдение этих инструкций может привести к повреждению оборудования.

Дистанционные регулировки (телерегулировка)

Регулировки, выполняемые дистанционно

Запись установок всех функций защиты может осуществляться дистанционно.

Принцип обмена

Для Seram разрешена дистанционная регулировка.

Дистанционная регулировка (телерегулировка) осуществляется для данной функции экземпляра за экземпляром.

Телерегулировка проводится в два этапа:

■ сначала ведущий указывает код функции и номер экземпляра в «кадре запроса записи». Этот запрос квитируется для освобождения сети;

■ затем ведущий считывает зону ответа, чтобы проверить, введены ли уставки. Содержание зоны ответа специфично для каждой функции и идентично содержанию кадра ответа функции телесчитывания.

Для дистанционного ввода регулировок необходимо выставить все уставки соответствующей функции, даже если некоторые из регулировок не изменились.

Кадр запроса

Запрос осуществляется ведущим посредством «записи п слов» (функция 16) по адресу 2100h. Зона записи состоит не более, чем из 125 слов. Зона содержит значения всех регулировок и составлена следующим образом:

2100h

B15	B14	B13	B12	B11	B10	B09	B08	B07	B06	B05	B04	B03	B02	B01	B00
Код функции								Номер экземпляра							
Регулировки															
.....															
(Поля, специфичные для каждой функции)															
.....															

Содержание адреса 2100h может быть повторно считано с помощью функции «считывание п слов» (функция 3).

Поле кода функции принимает следующие значения:

■ 01h – 99h (кодирование BCD) для списка функций защиты F01 – F99.

Поле номера экземпляра используется следующим образом:

■ для функций защиты в поле указывается соответствующий экземпляр, от 1 до N, где N – количество экземпляров, имеющихся в Seram. Поле номера никогда не может принимать значение 0.

Исключительный ответ

Помимо обычных ответов Seram может выдавать исключительный ответ типа 07 (не квитируемый), если:

■ идет обработка другого запроса на считывание или регулировку;

■ функция телерегулировки заблокирована.

Кадр ответа

Ответ, посланный Seram, идентичен кадру ответа при телесчитывании. Кадр ответа содержится в зоне максимальной длиной в 125 слов по адресу 2000h и составлен из действующих регулировок функции после семантического контроля:

2000h-207Ch

B15	B14	B13	B12	B11	B10	B09	B08	B07	B06	B05	B04	B03	B02	B01	B00
Код функции								Номер экземпляра							
Регулировки															
.....															
(Поля, специфичные для каждой функции)															
.....															

Данная зона читается функцией «считывание n слов» Modbus (функция 3) по адресу 2000h.

Длина обмена может включать:

- только первое слово (тест подтверждения);
- максимальный размер зоны (125 слов);
- полезный размер зоны ответа (определяемой адресуемой функцией).

При этом считывание всегда должно начинаться с первого слова зоны адреса (любой другой адрес вызывает исключительный ответ «неправильный адрес»).

Первое слово зоны ответа (код функции и номер экземпляра) принимает те же значения, что и для кадра ответа при телесчитывании.

- **ххуу**: с:
 - кодом функции **хх**, отличным от 00 и FFh;
 - номером экземпляра **уу**, отличным от FFh.

Регулировки присутствуют и подтверждены. Это слово является копией «кадра запроса».

Содержание зоны остается действительным до следующего запроса.

■ **0000h**: никакой «кадр запроса» еще не сформулирован. Это, в частности, случай включения Seram. Другие слова не являются значимыми.

■ **FFFFh**: «кадр запроса» учтен, но результат в «зоне ответа» еще не доступен. Необходимо провести новое считывание «кадра ответа». Другие слова не являются значимыми.

■ **ххFFh**: с кодом функции **хх**, отличным от 00 и FFh. Запрос считывания настроек указанной функции не действителен. Функция отсутствует в данном Seram, или доступ к регулировкам невозможен как в режиме считывания, так и в режиме записи.

Кодирование установок

Формат данных

Все регулировки передаются в виде целых 32-битных чисел со знаком (кодирование, дополнение до 2).

Особые значения регулировок:

7FFF FFFFh означает, что регулировка находится вне допустимого диапазона.

① Запрещение или разрешение регулировки кодируется следующим образом:

0 = запрещена, 1 = разрешена.

② Тип кривой отключения кодируется следующим образом:

0 = независимая характеристика

1 = обратно зависимая характеристика

2 = длительно обратно зависимая характеристика

3 = очень обратно зависимая характеристика

4 = чрезвычайно обратно зависимая характеристика

5 = ультра обратно зависимая характеристика

6 = кривая типа RI

7 = МЭК SIT/A обратно зависимая характеристика

8 = МЭК LT1/B длительно зависимая характеристика

9 = МЭК VIT/B очень обратно зависимая характеристика

10 = МЭК EIT/C чрезвычайно обратно зависимая характеристика

11 = IEEE умеренно обратно зависимая характеристика

12 = IEEE очень обратно зависимая характеристика

13 = IEEE чрезвычайно обратно зависимая характеристика

14 = IAC обратно зависимая характеристика

15 = IAC очень обратно зависимая характеристика

16 = IAC чрезвычайно обратно зависимая характеристика

③ Настройка кривой времени удержания кодируется следующим образом:

0 = с независимой выдержкой времени

1 = с зависимой выдержкой времени

④ Настройка подавления 2-й гармоники (H2) кодируется следующим образом:

0 = с подавлением H2

1 = без подавления H2

⑤ Настройка кривой отключения кодируется следующим образом:

0 = постоянная кривая

1 = с зависимой выдержкой времени

⑥ Коэффициент обратной последовательности кодируется следующим образом:

0 = нет (0)

1 = миним. (2,25)

2 = средний (4,5)

3 = макс. (9)

⑦ Квентирование показаний окружающей температуры кодируется следующим образом:

0 = нет

1 = есть

⑧ Не используется.

⑨ Регулировка входа блокировки кодируется следующим образом:

0 = нет блокировки

1 = блокировка АПВ через логический вход I26

⑩ Не используется.

⑪ Режим активации каждого из циклов кодируется следующим образом:

Соответствие номера бита защите указано в таблице ниже.

Бит	Активация защитой
0	мгн., макс. токовая в фазах, экземпляр 1
1	с выдержкой времени, макс. токовая в фазах, экземпляр 1
2	мгн., макс. токовая в фазах, экземпляр 2
3	с выдержкой времени, макс. токовая в фазах, экземпляр 2
4	мгн., макс. I0, экземпляр 1
5	с выдержкой времени, макс. I0, экземпляр 1
6	мгн., макс. I0, экземпляр 2
7	с выдержкой времени, макс. I0, экземпляр 2

Состояние бита кодируется следующим образом:

0 = нет активации защитой

1 = активация защитой

Регулировка основных параметров (только для считывания)

Номер функции: 3002

Регулировка	Данные	Формат / Единица
1	номинальная частота	0 = 50 Гц 1 = 60 Гц
2	разрешение телерегулировки	1 = запрещена
3	рабочий язык Serap	0 = английский 1 = язык пользователя
4	количество периодов до запуска записи осциллограмм аварийных режимов	1
5	активная группа уставок	0 = группа уставок А 1 = группа уставок В 2 = группа уставок А и В 3 = выбор через вход I13 4 = выбор по телеуправлению 5 = логическая селективность
6	способ регулировки	0 = TMS 1 = 10l/s
7	тип датчика фазного тока	0 = ТТ 5 А 1 = ТТ 1 А 2 = ЛРСТ
8	количество трансформаторов тока, фазных	0 = 3 ТТ (I1, I2, I3) 1 = 2 ТТ (I1, I3)
9	номинальный ток (I _n)	А
10	базовый ток (I _b)	А
11	способ регистрации	0 = сумма 3I 1 = 2 А номинал. CSH 2 = 20 А номинал. CSH 3 = ТТ 1 А 4 = ТТ 5 А 5 = ACE 990, диапазон 1 6 = ACE 990, диапазон 2
12	тока нулевой последовательности	А
13	номинальный ток нулевой последовательности (I _{n0})	0 = 5 мин 1 = 10 мин 2 = 15 мин 3 = 30 мин 4 = 60 мин
14	период интеграции	
15	резерв	В
16	номинальное первичное напряжение (U _{np})	0 = 100 В 1 = 110 В 2 = 115 В 3 = 120 В 4 = 200 В 5 = 230 В
17	номинальное вторичное напряжение (U _{ns})	0 = 3 В (V1, V2, V3) 1 = 2 U (U21, U32) 2 = 1 U (U21)
18	подсоединение трансформаторов напряжения	0 = нет 1 = суммой 3V 2 = ТН внешн. – U _{ns} / 3 = ТН внешн. – U _{ns} /3

Регулировка защит

Защиты представлены в порядке возрастания кодов ANSI.

Минимальное линейное напряжение (ANSI 27)

Номер функции: 10xx

Экземпляр 1 : xx = 01

Экземпляр 2 : xx = 02

Регулировка	Данные	Формат / Единица
1	в работе или вне работы	①
2	пороговое напряжение	% U _{нр}
3	выдержка времени отключения	10 мс
4 - 8	<i>резерв</i>	

Минимальное напряжение прямой последовательности (ANSI 27D/47)

Номер функции: 08xx

Экземпляр 1 : xx = 01

Экземпляр 2 : xx = 02

Регулировка	Данные	Формат / Единица
1	в работе или вне работы	①
2	пороговое напряжение	% U _{нр}
3	выдержка времени отключения	10 мс
4 - 8	<i>резерв</i>	

Минимальное напряжение, однофазная (ANSI 27R)

Номер функции: 0901

Регулировка	Данные	Формат / Единица
1	в работе или вне работы	①
2	пороговое напряжение	% U _{нр}
3	выдержка времени отключения	10 мс
4 - 8	<i>резерв</i>	

Минимальное фазное напряжение (ANSI 27S)

Номер функции: 1801

Регулировка	Данные	Формат / Единица
1	в работе или вне работы	①
2	пороговое напряжение	% V _{нр}
3	выдержка времени отключения	10 мс
4 - 8	<i>резерв</i>	

Минимальная токовая в фазах (ANSI 37)

Номер функции: 0501

Регулировка	Данные	Формат / Единица
1	в работе или вне работы	①
2	пороговый ток	% I _b
3	выдержка времени отключения	10 мс

Контроль температуры (ANSI 38/49T)

Номер функции: 15xx

Экземпляр 1 : xx = 01

Экземпляр 2 : xx = 02

Экземпляр 3 : xx = 03

Экземпляр 4 : xx = 04

Экземпляр 5 : xx = 05

Экземпляр 6 : xx = 06

Экземпляр 7 : xx = 07

Экземпляр 8 : xx = 08

Регулировка	Данные	Формат / Единица
1	в работе или вне работы	①
2	аварийная уставка	°C
3	уставка отключения	°C
4 - 8	<i>резерв</i>	

Максимальная обратная последовательности (ANSI 46)

Номер функции: 0301

Регулировка	Данные	Формат / Единица
1	в работе или вне работы	①
2	кривая отключения	⑤
3	пороговый ток	% Ib
4	выдержка времени отключения	10 мс

Затянутый пуск, блокировка ротора (ANSI 48/51LR/14)

Номер функции: 0601

Регулировка	Данные	Формат / Единица
1	в работе или вне работы	①
2	пороговый ток	% Ib
3	выдержка времени при затянутом пуске "ST"	10 мс
4	выдержка времени при блокировке ротора "LT"	10 мс
5	выдержка времени при блокировке ротора во время пуска "LTS"	10 мс

Тепловая защита (ANSI 49RMS)

Номер функции: 0401

Регулировка	Данные	Формат / Единица
1	в работе или вне работы	①
2	коэффициент обратной составляющей	⑥
3	уставка тока (переключение групп уставок A/B)	% Ib
4	учет температуры окружающей среды	⑦
5	максимальная температура оборудования	° C
6	резерв	
7	резерв	
8	группа уставок A – пороговый нагрев для аварийной сигнализации	%
9	группа уставок A – пороговый нагрев для отключения	%
10	группа уставок A – постоянная времени нагрева	мин
11	группа уставок A – постоянная времени охлаждения	мин
12	группа уставок A – начальный нагрев	%
13	группа уставок B – в работе или вне работы	①
14	группа уставок B – пороговый нагрев для аварийной сигнализации	%
15	группа уставок B – пороговый нагрев для отключения	%
16	группа уставок B – постоянная времени нагрева	мин
17	группа уставок B – постоянная времени охлаждения	мин
18	группа уставок B – начальный нагрев	%

Максимальная токовая в фазах (ANSI 50/51)

Номер функции: 01xx

Экземпляр 1: xx = 01

Экземпляр 2: xx = 02

Регулировка	Данные	Формат / Единица
1	резерв	
2	группа уставок A - кривая отключения	②
3	группа уставок A - пороговый ток	0.1 A
4	группа уставок A - выдержка времени отключения	10 мс
5	группа уставок A - кривая удержания	③
6	группа уставок A - время удержания	10 мс
7	резерв	
8	резерв	
9	экземпляр – в работе или вне работы	①
10	группа уставок B - кривая отключения	②
11	группа уставок B - пороговый ток	0.1 A
12	группа уставок B - выдержка времени отключения	10 мс
13	группа уставок B - кривая удержания	③
14	группа уставок B - время удержания	10 мс
15	резерв	
16	резерв	

Защита от отказов выключателя (УРОВ) (ANSI 50BF)

Номер функции: 2101

Регулировка	Данные	Формат / Единица
1	в работе или вне работы	①
2	пороговый ток	0.1 А
3	выдержка времени отключения	10 мс
4	использование входа положения выключателя "вкл."	0: нет 1: да

Максимальная токовая на землю (ANSI 50N/51N или ANSI 50G/51G)

Номер функции: 02xx

Экземпляр 1: xx = 01

Экземпляр 2: xx = 02

Регулировка	Данные	Формат / Единица
1	<i>резерв</i>	
2	группа уставок А - кривая отключения	②
3	группа уставок А - пороговый ток	0.1 А
4	группа уставок А - выдержка времени отключения	10 мс
5	группа уставок А - кривая удержания	③
6	группа уставок А - время удержания	10 мс
7	группа уставок А - с ограничением Н2	④
8	<i>резерв</i>	
9	экземпляр - в работе или вне работы	①
10	группа уставок В - кривая отключения	②
11	группа уставок В - пороговый ток	0.1 А
12	группа уставок В - выдержка времени отключения	10 мс
13	группа уставок В - кривая удержания	③
14	группа уставок В - время удержания	10 мс
15	группа уставок В - с ограничением Н2	④
16	<i>резерв</i>	

Максимальное линейное напряжение (ANSI 59)

Номер функции: 11xx

Экземпляр 1: xx = 01

Экземпляр 2: xx = 02

Регулировка	Данные	Формат / Единица
1	в работе или вне работы	①
2	пороговое напряжение	% Unp
3	выдержка времени отключения	10 мс
4 - 8	<i>резерв</i>	

Максимальное напряжение нулевой последовательности (ANSI 59N)

Номер функции: 12xx

Экземпляр 1: xx = 01

Экземпляр 2: xx = 02

Регулировка	Данные	Формат / Единица
1	в работе или вне работы	①
2	пороговое напряжение	% Unp
3	выдержка времени отключения	10 мс
4 - 8	<i>резерв</i>	

Ограничение количества пусков (ANSI 66)

Номер функции: 0701

Регулировка	Данные	Формат / Единица
1	в работе или вне работы	①
2	период времени	часы
3	общее количество пусков	1
4	количество последовательных "горячих" пусков	1
5	количество последовательных "холодных" пусков	1
6	выдержка времени между пусками	мин

Автоматическое повторное включение (АПВ) (ANSI 79)

Номер функции: 1701

Регулировка	Данные	Формат / Единица
1	АПВ: в работе или вне работы	①
2	АПВ: блокировка через логический взвод I26	⑨
3	АПВ: количество циклов	1 - 4
4	АПВ: выдержка времени ожидания	10 мс
5	АПВ: выдержка времени блокировки	10 мс
6	<i>резерв</i>	
7	цикл 1: режим активации	①①
8	цикл 1: выдержка времени восстановления изоляции	10 мс
9	<i>резерв</i>	
10	цикл 2: режим активации	①①
11	цикл 2: выдержка времени восстановления изоляции	10 мс
12	<i>резерв</i>	
13	цикл 3: режим активации	①①
14	цикл 3: выдержка времени восстановления изоляции	10 мс
15	<i>резерв</i>	
16	цикл 4: режим активации	①①
17	цикл 4: выдержка времени восстановления изоляции	10 мс

Максимальная частота (ANSI 81H)

Номер функции: 1301

Регулировка	Данные	Формат / Единица
1	в работе или вне работы	①
2	пороговая частота	0.1 Гц
3	выдержка времени отключения	10 мс
4 - 8	<i>резерв</i>	

Минимальная частота (ANSI 81L)

Номер функции: 14xx

Экземпляр 1: xx = 01

Экземпляр 2: xx = 02

Регулировка	Данные	Формат / Единица
1	в работе или вне работы	①
2	пороговая частота	0.1 Гц
3	выдержка времени отключения	10 мс
4 - 8	<i>резерв</i>	

Защита по скорости изменения частоты (ANSI 81R)

Номер функции: 1601

Регулировка	Данные	Формат / Единица
1	в работе или вне работы	①
2	порог скольжения	0.1 Гц/с
3	выдержка времени отключения	10 мс
4 - 8	<i>резерв</i>	

Представление

Функция записи осциллограмм аварийных режимов обеспечивает запись аналоговых и логических сигналов в течение интервала времени.

Серват серии 20 может сохранять в памяти две записи.

Каждая запись состоит из двух файлов:

- файл конфигурации с расширением .CFG;
- файл данных с расширением .DAT.

Передача данных каждой записи может осуществляться через связь Modbus.

Возможна передача от 1 или 2 записей в систему диспетчерского контроля и управления. Передача записи может осуществляться несколько раз, пока запись не будет стерта новой записью.

Если новая запись осуществляется Серват во время передачи старой записи, последняя будет повреждена.

Если команда (например, запрос телесчитывания или телерегулировки) осуществляется во время передачи записи осциллограммы аварийных режимов, последняя не будет повреждена.

Выставление времени

На каждой записи может быть проставлена дата.

Выставление времени Серват описано в разделе "Выставление даты и времени событий".

Передача записей

Передача запроса осуществляется запись за записью, то есть один файл конфигурации и один файл данных.

Ведущий посылает команды для того чтобы:

- знать количество и характеристики записей, сохраненных в памяти в зоне идентификации;
- читать содержание различных файлов;
- квитиловать каждую передачу;
- повторно считывать зону идентификации, чтобы убедиться, что запись осталась в списке имеющихся записей.

Считывание зоны идентификации

С учетом объема передаваемой информации ведущий должен убедиться, что имеется сохраненная в памяти информация, и, в случае необходимости, подготовить обмен данными.

Считывание зоны идентификации, описанное ниже, осуществляется считыванием Modbus числа N слов, начиная с адреса 2204h:

- 2 резервных слова, установленных на 0;
- размер файлов конфигурации записей, закодированных в 1 слове;
- размер файлов данных записей, закодированных в 1 слове;
- количество записей, закодированных в 1 слове;
- дата записи (последняя), закодированная в 4 словах (см. нижеприведенный формат);
- дата записи (самая ранняя), закодированная в 4 словах (см. нижеприведенный формат);
- 24 резервных слова.

Вся эта информация является последовательной.

Считывание содержания различных файлов

Кадр запроса

Запрос осуществляется ведущим путем записи даты записи, которую необходимо передать в 4 слова, начиная с адреса 2200h (функция 16).

Следует отметить, что запрос новой записи приведет к остановке текущей передачи записей. Это положение не распространяется на запрос передачи зоны идентификации.

2200h

B15	B14	B13	B12	B11	B10	B09	B08	B07	B06	B05	B04	B03	B02	B01	B00
0	0	0	0	0	0	0	0	A	A	A	A	A	A	A	A
0	0	0	0	M	M	M	M	0	0	0	D	D	D	D	D
0	0	0	H	H	H	H	H	0	0	мин	мин	мин	мин	мин	мин
мс	мс	мс	мс	мс	мс	мс	мс	мс	мс	мс	мс	мс	мс	мс	мс

A - 1 байт для года: изменение от 0 до 99.

Ведущий должен убедиться, что 00 больше чем 99.

M - 1 байт для месяца: изменение от 1 до 12;

J - 1 байт для дня: изменение от 1 до 31;

H - 1 байт для часа: изменение от 0 до 23;

мин - 1 байт для минут: изменение от 0 до 59;

мс - 2 байта для миллисекунд: изменение от 0 до 59999.

Кадр ответа

Чтение каждой части записи файлов конфигурации и данных чтением кадра (функция 3) из 125 слов, начиная с адреса 2300h.

2300h

B15	B14	B13	B12	B11	B10	B09	B08	B07	B06	B05	B04	B03	B02	B01	B00
Номер обмена								Количество полезных байтов в зоне данных							
.....															
Зона данных															
.....															

Чтение должно всегда начинаться с первого слова зоны адреса (любой другой адрес вызывает исключительный ответ "неправильный адрес").

Файлы конфигурации и данных полностью считываются в Серват. Они передаются смежно.

В случае если ведущий запрашивает больше данных для обмена, чем требуется, номер обмена остается неизменным, а количество полезных байтов принудительно сводится к 0. Для обеспечения передачи данных необходимо предусмотреть время отклика порядка 500 мс между каждым считыванием в 2300h.

Первое переданное слово является словом обмена. Это слово обмена имеет два поля:

- байт высшего разряда содержит номер обмена. При включении Seram байт устанавливается на ноль. При каждой удачной передаче данных Seram увеличивает его на 1. По достижении значения FFh байт автоматически переходит на ноль;

- байт низшего разряда содержит количество полезных байтов в зоне данных. При включении Seram байт устанавливается на ноль и должен отличаться от значения FFh.

Слово обмена также может принимать следующие значения:

- **xxуу**: количество полезных байтов в зоне данных уу должно быть отличным от FFh;

- **0000h**: ни один "кадр запроса считывания" еще не сформулирован.

Это, в частности, случай включения Seram. Другие слова не являются значимыми;

- **FFFFh**: "кадр запроса" учтен, но результат в "зоне ответа" еще не готов.

Необходимо провести новое считывание "кадра ответа".

Другие слова не являются значимыми.

Слова, следующие за словом обмена, составляют зону данных.

Так как файлы конфигурации и файлы данных являются смежными, кадр может содержать конец файла конфигурации и начало файла данных одной записи.

Программное обеспечение системы диспетчерского контроля и управления должно восстанавливать файлы в зависимости от количества переданных полезных байтов и размера файлов, указанных в зоне идентификации.

Квотирование передачи

Для информирования Seram о хорошем приеме считанного им блока записи ведущий должен записать в поле "номер обмена" номер последнего осуществленного им обмена и установить на ноль поле "количество полезных байтов в зоне данных" слова обмена.

Seram увеличивает номер обмена только при наличии новых групп данных.

Повторное считывание зоны идентификации

Чтобы убедиться, что запись при ее передаче не была изменена новой записью, ведущий повторно считывает содержание зоны идентификации и убеждается, что дата переданной записи присутствует.

Представление

С помощью функции считывания идентификации оборудования ("Read Device Identification") обеспечивается нормализованный доступ к данным о точной идентификации оборудования. Это описание состоит из набора объектов (последовательности символов ASCII).

Seram серии 20 обрабатывает функцию считывания идентификации (уровень соответствия 02).

С полным описанием функции можно ознакомиться на сайте www.modbus.org. Ниже представлен поднабор возможностей функции, адаптированных к использованию в Seram серии 20.

Ввод в работу

Кадр запроса

Кадр запроса составлен следующим образом:

Поле	Размер (байты)	
номер ведомого	1	
43 (2Bh)	1	код функции группового доступа
14 (0Eh)	1	считывание идентификации оборудования
01 или 02	1	тип считывания
00	1	номер объекта
CRC16	2	

Указание типа считывания позволяет выбрать упрощенное описание (01) или стандартное (02).

Кадр ответа

Кадр ответа составлен следующим образом:

Поле	Размер (байты)	
номер ведомого	1	
43 (2Bh)	1	код функции группового доступа
14 (0Eh)	1	считывание идентификации оборудования
01 или 02	1	тип считывания
02	1	уровень соответствия
00	1	кадр последовательности (шаг последовательности для Seram)
00	1	резерв
n	1	количество объектов (в соответствии с типом считывания)
Obj1	1	номер первого объекта
lg1	1	длина первого объекта
txt1	lg1	последовательность ASCII первого объекта
.....	...	
objn	1	номер n-го объекта
lgn	1	длина n-го объекта
txtn	lgn	последовательность ASCII n-го объекта
CRC16	2	

Exception frame

В случае ошибки при обработке запроса выдается специальный исключительный ответ:

Поле	Размер (байты)	
номер ведомого	1	
171 (ABh)	1	исключение группового доступа (2Bh + 80h)
14 (0Eh)	1	считывание идентификации оборудования
01 или 03	1	тип ошибки
CRC16	2	

Идентификация Seram серии 20

Следующие объекты составляют данные об идентификации Seram серии 20:

Номер	Тип данных	Обозначение
0	торговое наименование	«Merlin Gerin»
1	код изделия	код EAN 13 вида применения
2	большая/малая модернизация	номер используемой модели (Vx.yy)
3	торговое наименование URL	www.schneider-electric.com
4	наименование изделия	"Seram серии 20"
5	наименование модели	вид применения (напр., "M20: для двигателя")
6	выходные данные для пользователя	бирка Seram

Инструкции по безопасности	6/2
Before starting	6/2
Меры предосторожности	6/3
Идентификация оборудования	6/4
Базовый блок	6/6
Размеры	6/6
Монтаж	6/7
Описание	6/8
Подключение	6/9
Подключение входов тока	6/10
Схемы подключения входов фазного тока	6/11
Схемы подключения входов тока нулевой последовательности	6/12
Подключение входов напряжения	6/14
Схемы подключения входов напряжения	6/15
Трансформаторы тока 1 А / 5 А	6/16
Датчики тока типа LPCT	6/19
Торы нулевой последовательности CSH 120 и CSH 200	6/22
Промежуточный кольцевой тор-адаптер CSH 30	6/24
Адаптер ACE 990	6/26
Трансформаторы напряжения	6/28
Модуль MES 114	6/29
Дополнительные выносные модули	6/32
Подключение	6/32
Модуль температурных датчиков MET 148-2	6/33
Модуль аналогового выхода MSA 141	6/35
Модуль выносного усовершенствованного интерфейса DSM 303	6/36
Средства связи	6/38
Подключение модулей связи	6/39
Модуль ACE 949-2 для 2-проводной линии связи RS 485	6/40
Модуль ACE 959 для 4-проводной линии связи RS 485	6/41
Сервер Seram МЭК 61850 ECI850	6/42
Модуль ACE 937 для оптоволоконной линии связи	6/46
Модули лоя сетей связи ACE 969TP и ACE 969FO	6/47
Описание	6/49
Подключение	6/50
Преобразователь ACE 909-2 для линии связи RS 232 / RS 485	6/52
Преобразователи ACE 919CA и ACE 919CC для линии связи RS 485 / RS 485	6/54

Инструкции по безопасности

Перед тем, как приступить к работе

На данной странице представлены важные инструкции по безопасности, которые необходимо строго соблюдать при установке или ремонте электрооборудования либо при проведении технического обслуживания этого оборудования. Внимательно ознакомьтесь с указанными ниже инструкциями по безопасности.

⚠ ОПАСНО!

РИСК ПОРАЖЕНИЯ ЭЛЕКТРИЧЕСКИМ ТОКОМ, ОТ ДЕЙСТВИЯ ЭЛЕКТРИЧЕСКОЙ ДУГИ, РИСК ПОЛУЧИТЬ ОЖОГИ ИЛИ ОПАСНОСТЬ ВОЗНИКНОВЕНИЯ ВЗРЫВА

- Монтаж этого оборудования должен проводиться только квалифицированным персоналом после ознакомления со всеми инструкциями и руководствами.
- НИКОГДА не работайте в одиночку.
- Перед тем как приступить к работе на этом оборудовании, отключите все источники питания.
- Для проверки полного отключения питания всегда используйте надлежащим образом откалиброванный датчик напряжения.
- Перед тем как приступить к осмотру, испытаниям или техническому обслуживанию этого оборудования, отключите все источники тока и напряжения. Исходите из принципа, что все цепи находятся под напряжением до полного их отключения, проверки и обозначения бирками. С особым вниманием проверьте цепь питания. Проверьте отключение всех источников питания и, в частности, возможного внешнего питания ячейки, в которой установлено оборудование.
- Примите меры предосторожности во избежание возможной опасности, используйте средства индивидуальной защиты, тщательно осмотрите рабочее место, проверьте, чтобы никакие инструменты и посторонние предметы не были оставлены внутри оборудования.
- Надежная работа оборудования зависит от правильной установки, монтажа и эксплуатации. Несоблюдение основных инструкций по установке может привести к травмам персонала, а также к повреждению электрооборудования или какой-либо другой техники.
- Для эксплуатации данного оборудования требуются знания по защите электрических сетей. Поэтому конфигурирование и настройка данного оборудования может проводиться только специалистами, имеющими соответствующую квалификацию.
- Прежде чем приступить к испытанию электрической прочности или испытанию изоляции ячейки, в которой установлено устройство Sepam, отключите все провода, подсоединенные к Sepam. Испытания при повышенном напряжении могут повредить электронные элементы Sepam.

Несоблюдение вышеуказанных инструкций может привести к серьезным травмам или к гибели людей.

Для быстрой и правильной установки Serap рекомендуем вам следовать инструкциям, изложенным в настоящем руководстве:

- идентификация оборудования;
- монтаж;
- подключение входов тока, напряжения и датчиков;
- подключение питания;
- проверка перед подачей напряжения.

Погрузка, транспортировка и хранение

Серап в заводской упаковке

Транспортировка

Serap можно транспортировать на любые расстояния без дополнительных мер предосторожности любым видом транспорта.

Погрузка

Погрузка Serap не требует специальных мер предосторожности. Испытания показали, что Serap остается в рабочем состоянии после падения с высоты человеческого роста.

Хранение

Serap можно хранить в заводской упаковке в течение нескольких лет в помещении при следующих условиях:

- температура: от -25 до +70 °C (от -13 до +158 °F)
- относительная влажность воздуха 90%.

Рекомендуется проводить ежегодную проверку условий хранения и состояния упаковки аппарата.

После снятия упаковки необходимо в кратчайший срок провести подключение Serap.

Серап, установленный в ячейке

Транспортировка

Serap можно транспортировать любым видом транспорта в обычных условиях, применяемых при транспортировке аппаратуры, установленной в ячейку. Следует учитывать условия хранения в случае длительных перевозок.

Погрузка

В случае падения ячейки проверить состояние Serap путем осмотра и подключения.

Хранение

Необходимо как можно дольше сохранять защитную упаковку ячейки. Serap, как любой электронный прибор, не рекомендуется хранить больше 1 месяца в условиях повышенной влажности. Serap нужно как можно быстрее подключить к источнику питания. В противном случае необходимо включить систему подогрева ячейки.

Требования к условиям окружающей среды при установке Serap

Эксплуатация устройства при повышенной влажности

Соотношение температуры и относительной влажности должно соответствовать характеристикам стойкости устройства к условиям окружающей среды.

Если условия эксплуатации выходят за пределы нормы, следует принять меры для кондиционирования помещения, в котором эксплуатируется аппарат.

Эксплуатация устройства в условиях загрязненной окружающей среды

Загрязненная промышленная атмосфера (например, присутствие в воздухе хлора, фтористоводородной кислоты, серы, растворителей и т.д.) может вызвать коррозию электронных устройств. В этом случае необходимо принять меры по защите от воздействия окружающей среды (например, оборудование закрытых помещений с подачей в них отфильтрованного воздуха и т.д.). Проверка влияния коррозии на Serap проведена в соответствии со стандартом МЭК 60068-2-60.

Serap признан годным к эксплуатации по классу C по результатам испытаний в следующих условиях:

- тест 2 (газ): 21 день при температуре 25°C (77°F), относительной влажности 75%, 0,5 частей на миллион H₂S, 1 частей на миллион SO₂
- тест 4 (газ): 21 день при температуре 25°C (77°F), относительной влажности 75%, 0,01 частей на миллион H₂S, 0,2 частей на миллион SO₂, 0,2 частей на миллион NO₂, 0,01 частей на миллион Cl₂

Идентификация базового блока

Каждый Serap поставляется в отдельной упаковке, включающей базовый блок и 20-контактный разъем (ССА 620 или ССА 622).

Дополнительное оборудование (модули, разъемы для подключения входов тока или напряжения и кабели) поставляются по отдельному заказу.

Для идентификации Serap необходимо сверить две этикетки на правой торцевой панели базового блока, на которых указаны функциональные и выходные данные устройства.

- этикетка с указанием выходных данных устройства

DBE0202

59607 Serial N° 03050002

Series 20/advanced UMI/24-250V
Séries 20/IMM avancée/24-250V

S10UD Origin: France

59607+01+1234567+C99

Test PASS: 12/14/2006
Operator: C99

Модель интерфейса «человек-машина»
Напряжение питания

- этикетка с указанием функциональных данных устройства

DBE0203

Substation / Sous-station **59620** — Тип применения
English/French **59609** — Рабочий язык

Modbus 0031412 C04 } Дополнительная информация (при необходимости)

S10 XX S20 X33 XXX

Идентификация дополнительного оборудования

Дополнительное оборудование (модули, разъемы для подключения входов тока или напряжения и кабели) поставляются по отдельному заказу и снабжены этикеткой для их идентификации.

- пример идентификационной этикетки модуля MSA 114:

DBE0204

59646 Serial No: 0304169 — Part number

10 inputs + 4 outputs/24-250 V DC
10 entrées + 4 sorties/24-250 V CC

MES114 — Торговое наименование

Origin: France C23

3 303430 59646

03146134FA

Спецификация оборудования Sepam серии 20

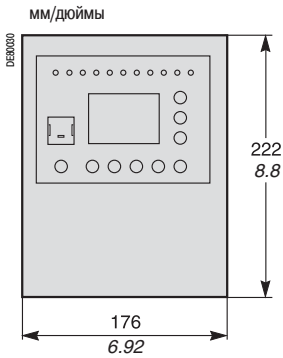
№ по кат.	Описание
59603	базовый блок со стандартным UMI, питание 24-250 В пост. тока и 100-240 В пер. тока ⁽¹⁾
59607	базовый блок с усовершенствованным UMI, питание 24-250 В пост. тока и 100-240 В пер. тока ⁽¹⁾
59608	модуль выносного усовершенствованного UMI DSM 303
59609	рабочий язык: английский/французский
59611	рабочий язык: английский/испанский
59620	применение: подстанция типа S20
59621	применение: трансформатор типа T20
59622	применение: двигатель типа M20
59624	применение: сборные шины типа B21
59625	применение: сборные шины типа B22
59626	применение: подстанция типа S23
59627	применение: трансформатор типа T23
59629	разъем CCA 634 для подключения трансформаторов тока ТТ 1 А / 5 А и входа I0
59630	разъем CCA 630 для подключения трансформаторов тока ТТ 1 А / 5 А
59631	разъем CCA 670 для подключения датчиков тока типа LPCT
59632	разъем CCA 640 для подключения трансформаторов напряжения ТН
59634	промежуточный тор-адаптер CSH 30 для подключения входа I0
59635	тор CSH 120 (датчик тока нулевой последовательности), Ш 120 мм (4,7 дюйма)
59636	тор CSH 200 (датчик тока нулевой последовательности), Ш 200 мм (7,9 дюйма)
59638	сервер EC1850 Sepam, в соответствии с МЭК 61850, с разрядниками PRI
59639	приспособление для опломбирования AMT 852
59641	модуль MET 148-2 для подключения 8 температурных датчиков
59642	модуль ACE 949-2 для 2-х проводной линии связи RS 485
59643	модуль ACE 959 для 4-х проводной линии связи RS 485
59644	модуль ACE 937 для оптоволоконной линии связи
59646	модуль MES 114 на 10 входов / 4 выхода, питание 24-250 В пост. тока ⁽¹⁾
59647	модуль аналогового выхода MSA 141
59648	преобразователь протокола ACE 909-2 для линии связи RS 485 / RS 232
59649	преобразователь ACE 919CA для линии связи RS 485 / RS 485 (питание пер. током)
59650	преобразователь ACE 919CC для линии связи RS 485 / RS 485 (питание пост. током)
59651	модуль MES 114E на 10 входов / 4 выхода, питание 110-125 В пост. тока и пер. тока
59652	модуль MES 114F на 10 входов / 4 выхода, питание 220-250 В пост. тока и пер. тока
59660	кабель CCA 770 для подключения выносного модуля, длина 0,6 м (2 фута)
59661	кабель CCA 772 для подключения выносного модуля, длина 2 м (6,6 футов)
59662	кабель CCA 774 для подключения выносного модуля, длина 4 м (13 футов)
59663	кабель CCA 612 для подключения модуля связи, длина 3 м (9,8 футов)
59664	кабель CCA 783 для подключения к ПК
59666	разъем CCA 613 для подключения датчиков типа LPCT
59667	адаптер ACE 917 для датчика типа LPCT
59668	разъем под винт CCA 620 на 20 контактов
59669	разъем под наконечник с ушком CCA 622 на 20 контактов
59670	монтажная плата AMT 840
59672	адаптер ACE 990 для подключения входа I0
59676	набор 2640 из 2 комплектов сменных разъемов
59679	комплект программного обеспечения Sepam для работы на ПК: SFT 2841 и SFT 2826 (CD SFT 2841 CD-ROM без соединительного кабеля CCA 783)
59720	многопротокольный модуль связи ACE 969TP, для 2-проводной линии связи RS 485 (Modbus, DNP3 или МЭК 60870-5-103)
59721	многопротокольный модуль связи ACE 969FO, для оптоволоконной линии связи (Modbus, DNP3 или МЭК 60870-5-103)
59726	CD SFT 850 CD-ROM с програм. обеспечением для конфигурирования в соответствии с МЭК 61850
TSXCUSB232	преобразователь USB/RS 232
TCSEAK0100	комплект средств конфигурирования Ethernet EC1850

(1) Перечень отмененных и замененных каталожных номеров:

■ номер 59602 (базовый блок без дисплея, питание 24 В пост. тока) отменен и заменен номером 59603;

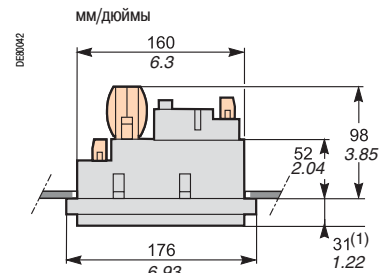
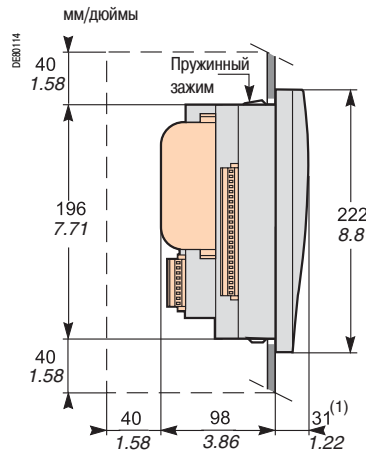
■ номер 59606 (базовый блок с усовершенствованным UMI, питание 24 В пост. тока) отменен и заменен номером 59607;

■ номер 59645 (модуль MES 108 на 4 входа / 4 выхода) отменен и заменен номером 59646.



Серват. Вид спереди

Размеры



Серват с усовершенствованным UMI и модулем MES 114. Установка на передней панели «заподлицо»

(1) Со стандартным UMI: 23 мм (0,91 дюйма)

Серват с усовершенствованным UMI и модулем MES 114. Установка на передней панели «заподлицо»

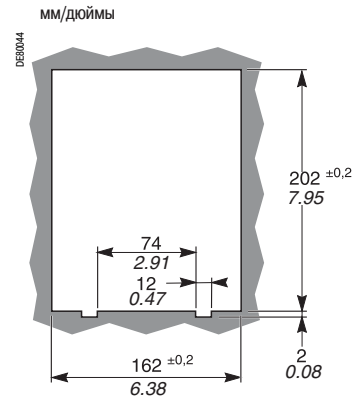
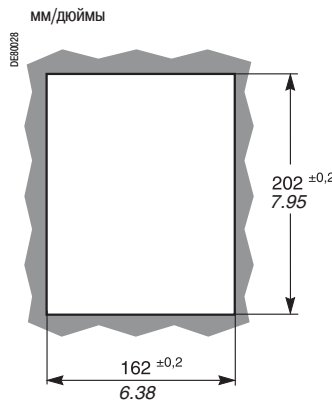
— Периметр безопасности для установки и присоединения Серват

Вырез

Необходимо соблюдать точные размеры выреза для обеспечения надежной установки.

Толщина опорного листа: 1,5 - 3 мм (0,059 – 0,12 дюйма)

Толщина опорного листа: 3,17 мм (0,125 дюйма)



▲ ПРЕДУПРЕЖДЕНИЕ

ОПАСНОСТЬ ПОЛУЧИТЬ ПОРЕЗЫ

Необходимо зачистить кромки выреза, чтобы убрать все зазубрины.

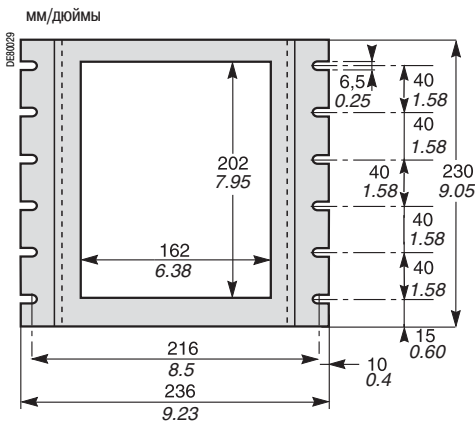
Несоблюдение данной инструкции может привести к серьезным травмам.

6

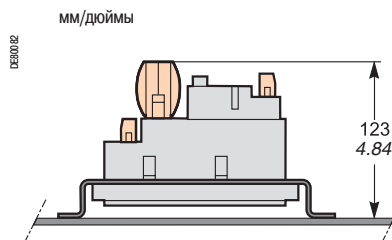
Установка с использованием монтажной платы AMT 840

Применяется для установки Серват со стандартным UMI без дисплея внутри шкафа и для доступа к разъемам на задней панели.

Установка связана с использованием выносного дисплея DSM 303.



Монтажная плата AMT 840



Серват со стандартным UMI без дисплея и модулем MES 114.

Установка с использованием монтажной платы AMT 840.

Толщина опорного листа: 2 мм (0,079 дюйма)

⚠ ОПАСНО!

РИСК ПОРАЖЕНИЯ ЭЛЕКТРИЧЕСКИМ ТОКОМ, ОТ ДЕЙСТВИЯ ЭЛЕКТРИЧЕСКОЙ ДУГИ ИЛИ РИСК ПОЛУЧИТЬ ОЖОГИ

■ Монтаж данного оборудования должен проводиться только квалифицированным персоналом. Эти работы выполняются только после ознакомления со всеми инструкциями и руководствами.

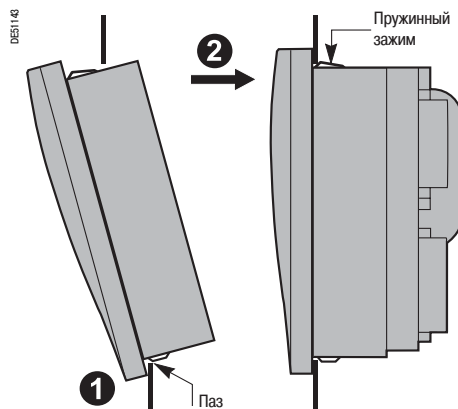
■ НИКОГДА не работайте в одиночку.

■ Перед тем как приступить к работе на этом оборудовании, отключите все источники питания. Проверьте отключение всех источников питания и, в частности, возможного внешнего питания ячейки, в которой установлено оборудование.

■ Для проверки полного отключения питания всегда используйте надлежащим образом откалиброванный датчик напряжения.

Несоблюдение вышеуказанных инструкций может привести к серьезным травмам или к гибели людей.

Серам просто вставляется в соответствующий проем и крепится с помощью пружинных зажимов без использования дополнительного винтового крепления.



① Расположите устройство, как показано на рисунке, чтобы опорный лист вошел в паз в нижней части Seram.

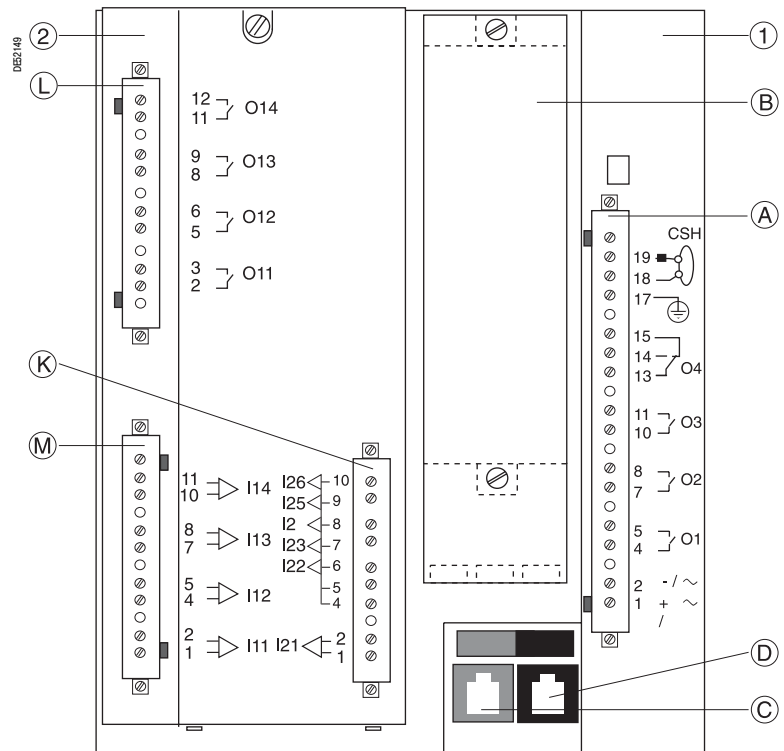
② Поставьте устройство прямо и нажать на него сверху, чтобы зафиксировать пружинными зажимами.

Базовый блок

Описание

Состав Серват

- Базовый блок ①
- (A) разъем базового блока:
 - питание;
 - выходные реле;
 - входы для торов CSH 30, 120, 200 или ACE 990.
 Разъем под винт (ССА 620) или разъем под наконечник с ушком (ССА 622).
- (B) разъем (ССА 630 или ССА 634) для подсоединения входа тока трансформатора тока ТТ 1/5 А или разъем (ССА 670) для подсоединения входа тока датчика типа LPCT (тор Роговского) или разъем (ССТ 640) для подсоединения входа напряжения;
- (C) подключение модуля связи (зеленого цвета);
- (D) подключение выносных модулей (черного цвета).
- Дополнительный модуль ② входов/выходов (MES 114):
- (L) (M) разъемы модуля MES 114;
- (K) разъем модуля MES 114.



Подключение базового блока

Все подключения Seram осуществляются через съемные разъемы, расположенные на задней панели. Все разъемы крепятся винтами.

⚠ ПРЕДУПРЕЖДЕНИЕ

ОТСУТСТВИЕ ЗАЩИТЫ ИЛИ РИСК НЕСВОВРЕМЕННОГО ОТКЛЮЧЕНИЯ

В случае отсутствия питания Seram или если Seram находится в аварийном режиме работы, функции защиты больше не используются и происходит отпадание всех выходных реле Seram. Проверьте совместимость конкретного режима работы и монтажа реле устройства отслеживания готовности с вашим оборудованием.

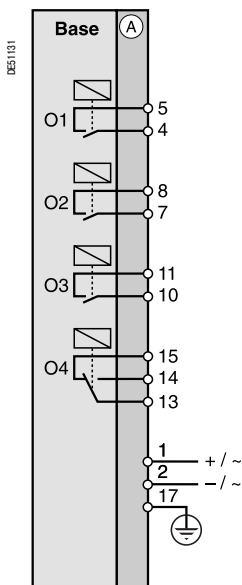
Несоблюдение данной инструкции может привести к повреждению оборудования и несвоевременному отключению электрической установки.

⚠ ОПАСНО!

РИСК ПОРАЖЕНИЯ ЭЛЕКТРИЧЕСКИМ ТОКОМ, ОТ ДЕЙСТВИЯ ЭЛЕКТРИЧЕСКОЙ ДУГИ ИЛИ РИСК ПОЛУЧИТЬ ОЖОГИ

- Монтаж данного оборудования должен проводиться только квалифицированным персоналом. Эти работы выполняются только после ознакомления со всеми инструкциями и руководствами. ления со всеми инструкциями и руководствами.
- НИКОГДА не работайте в одиночку.
- Перед тем как приступить к работе на этом оборудовании, отключите все источники питания. Проверьте отключение всех источников питания и, в частности, возможного внешнего питания ячейки, в которой установлено оборудование.
- Для проверки полного отключения питания всегда используйте надлежащим образом откалиброванный датчик напряжения.
- Прежде всего, подключите устройство к защитному или функциональному заземлению.
- Надежно закрепите винтами все клеммы, даже не используемые.

Несоблюдение вышеуказанных инструкций может привести к серьезным травмам или к гибели людей.



Подсоединение кабелей к разъему CCA 620:

- без наконечника:
 - максимально 1 провод сечением от 0,2 до 2,5 мм² (AWG 24-12) или максимально 2 провода сечением от 0,2 до 1 мм² (AWG 24-18);
 - длина оголения: 8 - 10 мм (0,31 - 0,39 дюйма);
- с кабельным наконечником:
 - предусмотренный монтаж с наконечниками Telemecanique:
 - DZ5CE015D для 1 провода сечением 1,5 мм² (AWG 16);
 - DZ5CE025D для 1 провода сечением 2,5 мм² (AWG 12);
 - AZ5DE010D для 2 проводов сечением 1 мм² (AWG 18);
 - длина изолирующей трубки: 8,2 мм (0,32 дюйма);
 - длина оголения: 8 мм (0,31 дюйма).

Подсоединение кабелей к разъему CCA 622:

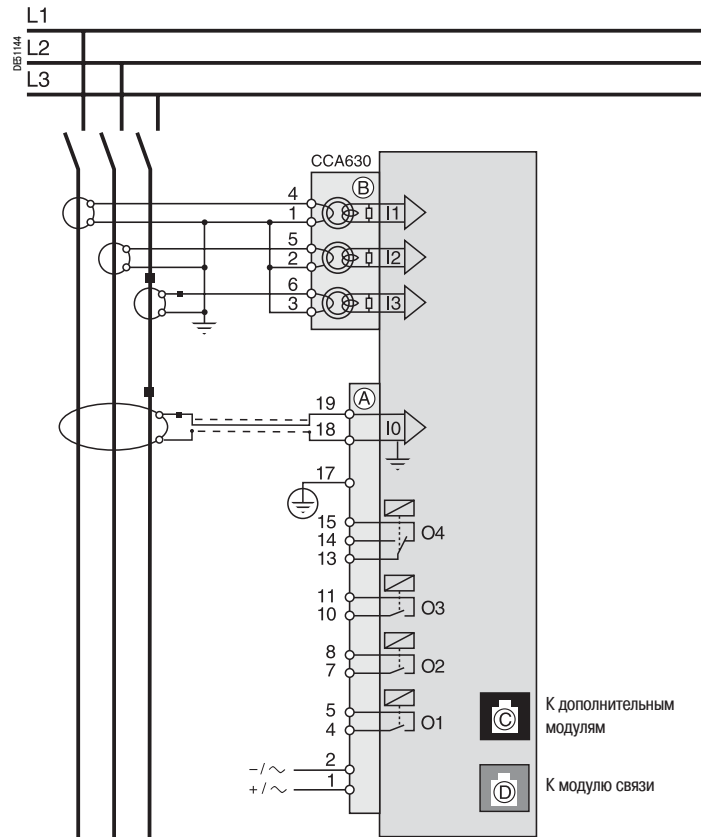
- под наконечник с ушком или штифтовой 6,35 мм (0,25 дюйма);
- максимально провод сечением от 0,2 до 2,5 мм² (AWG 24-12);
- длина оголения: 6 мм (0,236 дюйма);
- инструмент для обжатия наконечников на проводах;
- максимально 2 наконечника с ушком или штифтовых на контакт;
- момент обжатия: 0,7 - 1 Н.м (6 - 9 фунтов/дюйм).

Характеристики 4 выходов реле базового блока O1, O2, O3, O4

- O1 и O2 - два выхода управления, используемые функцией управления выключателем для следующего назначения:
 - O1 - отключение выключателя;
 - O2 - блокировка включения выключателя;
- O3 и O4 - выходы сигнализации; только выход O4 может быть активизирован функцией отслеживания готовности.

Базовый блок

Подключение входов тока

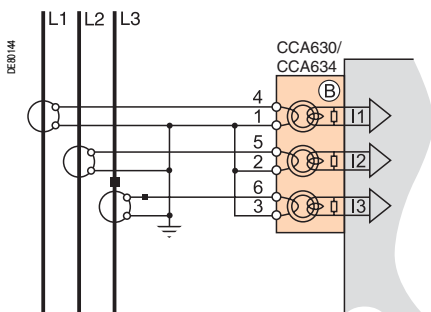


Тип S20/S23/T20/T23/M320

Подключение к трансформаторам тока 1 А / 5 А

Разъем	Тип	№ по кат.	Кабель
A	под винт	CCA620	<ul style="list-style-type: none"> ■ 1 провод сечением от 0,2 до 2,5 мм² (AWG 24-12); ■ 2 провода сечением от 0,2 до 1 мм² (AWG 24-18);
	наконечник с ушком 6,35 мм (1/4 дюйма)	CCA622	<ul style="list-style-type: none"> ■ сечение провода: от 0,2 до 2,5 мм² (AWG 24-12); ■ длина оголения: 6 мм (0,236 дюйма); ■ момент обжатия: 0,7 – 1 Н.м (8,85 фунтов/дюйм);
B	наконечник с ушком 4 мм (0,16 дюйма)	CCA630/ CCA634	<ul style="list-style-type: none"> ■ сечение провода: от 1,5 до 6 мм² (AWG 16-102); ■ длина оголения: 6 мм (0,236 дюйма); ■ момент обжатия: 1,2 Н.м (11 фунтов/дюйм);
C	RJ45		CCA612
D	RJ45		<ul style="list-style-type: none"> ■ CCA770: Д = 0,6 м (2 фута) ■ CCA772: Д = 2 м (6,6 футов) ■ CCA774: Д = 4 м (13 футов)

Вариант 1: измерение фазного тока с помощью трех трансформаторов тока 1 А / 5 А (стандартная схема подключения)



Описание

Подключение трех трансформаторов тока 1 А / 5 А с помощью разъема CCA 630 или CCA 634.

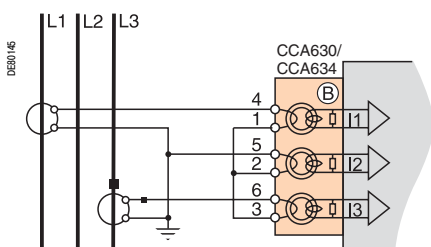
Измерение значений токов в трех фазах позволяет рассчитывать ток нулевой последовательности.

Измерение значений токов в трех фазах позволяет рассчитывать ток нулевой последовательности.

Параметры

Тип датчика	5 А СТ или 1 А СТ
Количество ТТ	I1, I2, I3
Номинальный ток (In)	1 А - 6250 А

Вариант 2: измерение фазного тока с помощью двух трансформаторов тока 1 А / 5 А



Описание

Подключение двух трансформаторов тока 1 А / 5 А с помощью разъема CCA 630 или CCA 634.

Измерение значений токов в 1-й и 3-й фазах достаточно для обеспечения всех функций токовой защиты в фазах.

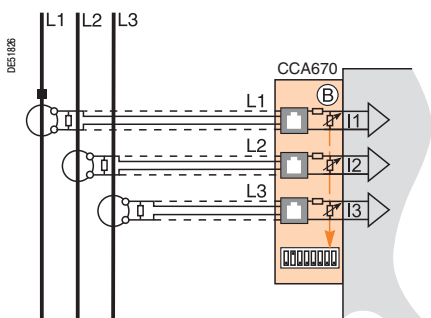
Значение тока во 2-й фазе определяется только для функций изменения при условии, что $I_0 = 0$.

Данная схема не позволяет рассчитывать ток нулевой последовательности.

Параметры

Тип датчика	5 А СТ или 1 А СТ
Количество ТТ	I1, I3
Номинальный ток (In)	1 А - 6250 А

Вариант 3: измерение фазного тока с помощью трех трансформаторов тока типа LPCT (тор Роговского)



Описание

Подключение трех трансформаторов тока малой мощности типа LPCT с помощью разъема CCA 670. Подключение только одного или двух трансформаторов не допускается и приводит к тому, что Serap переходит на аварийный режим работы.

Измерение значений токов в трех фазах позволяет рассчитывать ток нулевой последовательности.

Параметры

Тип датчика	LPCT
Количество ТТ	I1, I2, I3
Номинальный ток (In)	25, 50, 100, 125, 133, 200, 250, 320, 400, 500, 630, 666, 1000, 1600, 2000 или 3150 А

Примечание. Параметр In устанавливается дважды.

- Установка параметров программного обеспечения выполняется через усовершенствованный UMI или с помощью программного обеспечения SFT 2841.
- Установка параметров аппаратных средств выполняется с помощью микропереключателей на разъеме CCA 670.

Базовый блок

Схемы подключения входов тока нулевой последовательности

Вариант 1: расчет значения тока нулевой последовательности по сумме токов в трех фазах

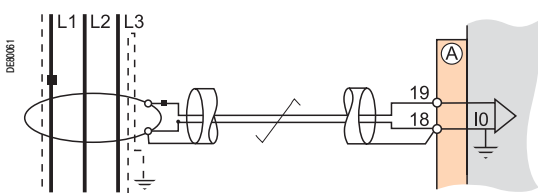
Описание

Ток нулевой последовательности определяется векторной суммой значений токов в трех фазах I1, I2 и I3, измеренной с помощью трех трансформаторов тока 1 А / 5 А или трех датчиков тока типа LPCT. См. схемы подключения токовых входов.

Параметры

Ток нулевой последовательности	Номинальный ток нулевой последовательности	Диапазон измерений
сумма токов в трех фазах	$I_{n0} = I_n$, ток первичной обмотки ТТ	0.1 - 40 I_{n0}

Вариант 2: измерение тока нулевой последовательности с помощью тора нулевой последовательности CSH 120 или CSH 200 (стандартная схема подключения)



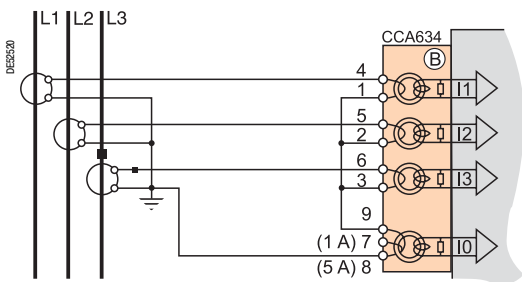
Описание

Данная схема рекомендуется для защиты сетей с изолированной и компенсированной нейтралью, требующих обнаружения очень низких токов повреждения.

Параметры

Ток нулевой последовательности	Номинальный ток нулевой последовательности	Диапазон измерений
номинал 2 А тора CSH	$I_{n0} = 2 \text{ А}$	0.2 - 40 А
номинал 20 А тора CSH	$I_{n0} = 20 \text{ А}$	2 - 400 А

Вариант 3: измерение тока нулевой последовательности с помощью трансформатора тока 1 А / 5 А и разъема CCA 634



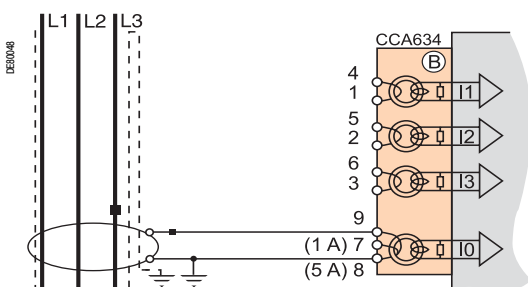
Описание

Измерение тока нулевой последовательности с помощью трансформатора тока 1 А / 5 А.

- Вывод 7: 1 А ТТ
- Вывод 8: 5 А ТТ

Параметры

Ток нулевой последовательности	Номинальный ток нулевой последовательности	Диапазон измерений
1 А ТТ	$I_{n0} = I_n$, ток первичной обмотки ТТ	0.1 - 20 I_{n0}
5 А ТТ	$I_{n0} = I_n$, ток первичной обмотки ТТ	0.1 - 20 I_{n0}

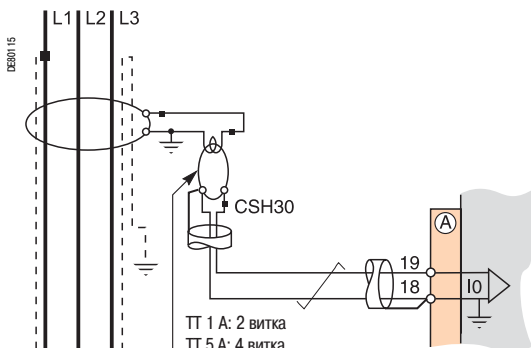


6

Базовый блок

Схемы подключения входов тока нулевой последовательности

Вариант 4: измерение тока нулевой последовательности с помощью трансформатора тока 1 А / 5 А и промежуточного кольцевого тора CSH 30



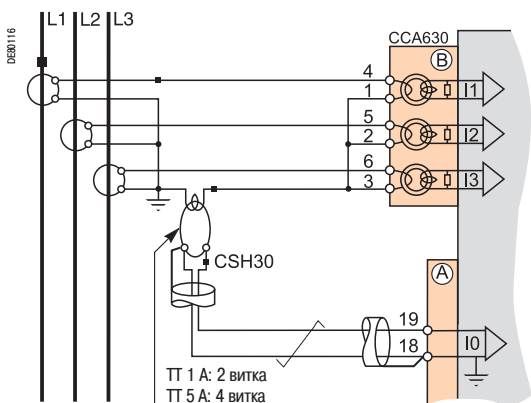
Описание

Промежуточный кольцевой тор CSH 30 используется для подключения Seram к трансформаторам тока 1 А / 5 А с целью измерения тока нулевой последовательности:

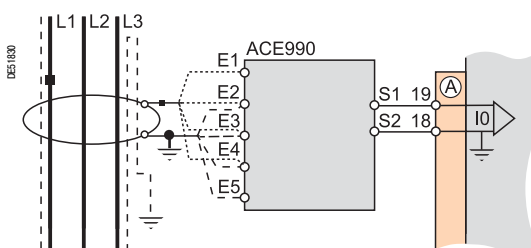
- подключение промежуточного кольцевого тора CSH 30 к трансформатору тока 1 А: выполнить 2 витка на первичной обмотке тора CSH;
- подключение промежуточного кольцевого тора CSH 30 к трансформатору тока 5 А: выполнить 4 витка на первичной обмотке тора CSH.

Параметры

Ток нулевой последовательности	Номинальный ток нулевой последовательности	Диапазон измерений
1 А ТТ	$I_{n0} = I_n$, ток первичной обмотки ТТ	0.1 - 20 I_{n0}
5 А ТТ	$I_{n0} = I_n$, ток первичной обмотки ТТ	0.1 - 20 I_{n0}



Вариант 5: измерение тока нулевой последовательности с помощью тора нулевой последовательности с коэффициентом трансформации 1/n (50 < n < 1500)



Описание

Преобразователь ACE 990 используется в качестве адаптера между тором нулевой последовательности, имеющим коэффициент трансформации 1/n (50 < n < 1500), и входом тока нулевой последовательности Seram.

Данная схема подключения позволяет подключать имеющиеся торы нулевой последовательности.

Параметры

Ток нулевой последовательности	Номинальный ток нулевой последовательности	Диапазон измерений
преобразователь ACE 990, диапазон 1 (0.00578 k 0.04)	$I_{n0} = I_k \cdot n^{(1)}$	0.1 - 20 I_{n0}
преобразователь ACE 990, диапазон 2 (0.0578 k 0.26316)	$I_{n0} = I_k \cdot n^{(1)}$	0.1 - 20 I_{n0}

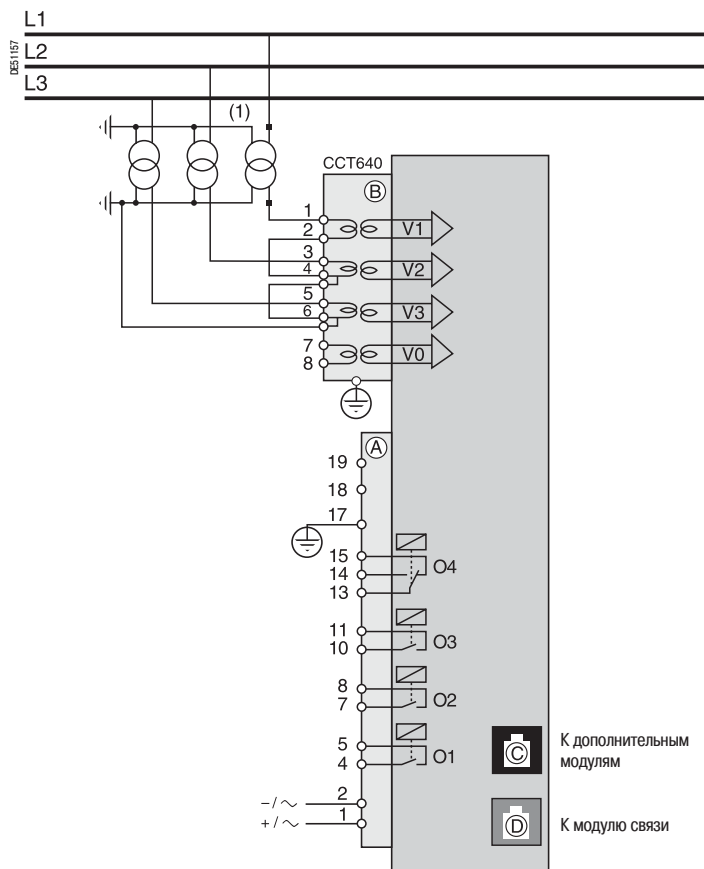
(1) n = количество витков на торе нулевой последовательности.

k = коэффициент, определяемый в соответствии с количеством витков на обмотке преобразователя ACE 990 и уставкой, используемой Seram.

Базовый блок

Подключение входов напряжения

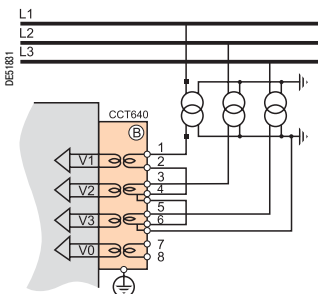
Тип В21/В22



Разъем	Тип	№ по каталогу	Кабель
A	под винт	ССА620	<ul style="list-style-type: none"> ■ 1 провод сечением от 0,2 до 2,5 мм² (AWG 24-12); ■ 2 провода сечением от 0,2 до 1 мм² (AWG 24-18);
	наконечник с ушком 6,35 мм (1/4 дюйма)	ССА622	<ul style="list-style-type: none"> ■ сечение провода: от 0,2 до 2,5 мм² (AWG 24-12); ■ длина оголения: 6 мм (0,236 дюйма); ■ момент обжатия: 0,7 – 1 Н.м (6 - 9 фунтов/дюйм);
B	под винт	ССТ640	<ul style="list-style-type: none"> ■ 1 провод сечением от 0,2 до 2,5 мм² (AWG 24-12); ■ 2 провода сечением от 0,2 до 1 мм² (AWG 24-18);
C	RJ45		ССА612
D	RJ45		<ul style="list-style-type: none"> ■ ССА770: Д = 0,6 м (2 фута) ■ ССА772: Д = 2 м (6,6 футов) ■ ССА774: Д = 4 м (13 футов)

Вторичные цепи трансформатора фазного напряжения и напряжения нулевой последовательности подсоединяются к разъему CCT 640 (маркировка **(B)**) на Seram серии 20 (тип B). Разъем CCT 640 имеет 4 преобразователя для изоляции и согласования сопротивления входных цепей TH и Seram.

Вариант 1: измерение трех фазных напряжений (стандартная схема подключения)



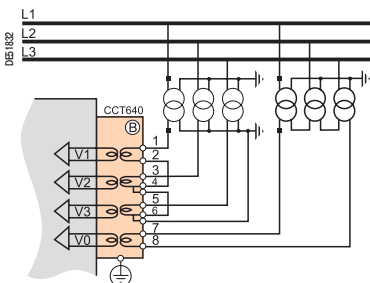
Параметры

Измерение напряжения с помощью TH	V1, V2, V3
Напряжение нулевой последовательности	сумма 3V

Выполнение функций

Измерение напряжения	V1, V2, V3
Расчет значений	U21, U32, U13, V0, Vd, f
Измерения выполняются	All
Функции защиты выполняются (в зависимости от типа Seram)	All

Вариант 2: измерение трех фазных напряжений и напряжения нулевой последовательности



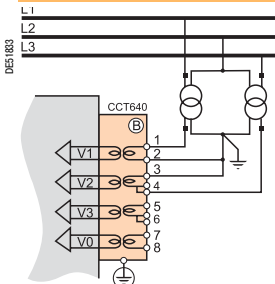
Параметры

Измерение напряжения с помощью TH	V1, V2, V3
Напряжение нулевой последовательности	внешний TH

Выполнение функций

Измерение напряжения	V1, V2, V3, V0
Расчет значений	U21, U32, U13, Vd, f
Измерения выполняются	все
Функции защиты выполняются (в зависимости от типа Seram)	все

Вариант 3: измерение двух линейных напряжений



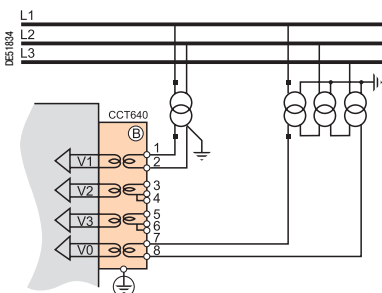
Параметры

Измерение напряжения с помощью TH	U21, U32
Напряжение нулевой последовательности	нет

Выполнение функций

Измерение напряжения	V1, V2, V3
Расчет значений	U13, Vd, f
Измерения выполняются	U21, U32, U13, Vd, f
Функции защиты выполняются (в зависимости от типа Seram)	все, за исключением функций защиты 59N, 27S

Вариант 4: измерение линейного напряжения и напряжения нулевой последовательности



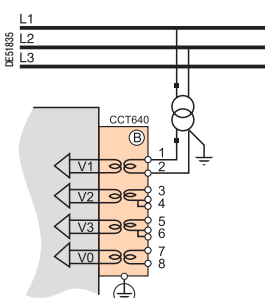
Параметры

Измерение напряжения с помощью TH	U21
Напряжение нулевой последовательности	внешний TH

Выполнение функций

Измерение напряжения	U21, V0
Расчет значений	f
Измерения выполняются	U21, V0, f
Функции защиты выполняются (в зависимости от типа Seram)	все, за исключением функций защиты 47, 27D, 27S

Вариант 5: измерение линейного напряжения



Параметры

Измерение напряжения с помощью TH	U21
Напряжение нулевой последовательности	нет

Выполнение функций

Измерение напряжения	U21
Расчет значений	f
Измерения выполняются	U21, f
Функции защиты выполняются (в зависимости от типа Seram)	все, за исключением функций защиты 47, 27D, 59N, 27S



ARJA1.



ARJP3.

Функции

Серия может подсоединяться к любым стандартным трансформаторам 1 А или 5 А. Компания Schneider Electric предлагает гамму трансформаторов тока для измерения значений первичного тока в диапазоне от 50 А до 2500 А. Для получения более подробной информации обращайтесь в Schneider Electric.

Установка основных параметров и характеристик трансформаторов тока

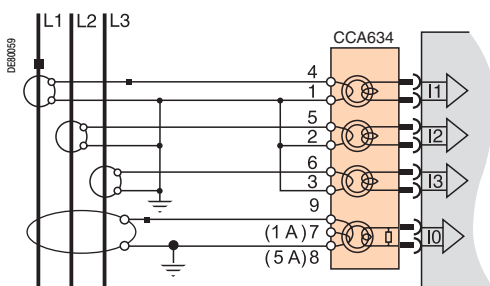
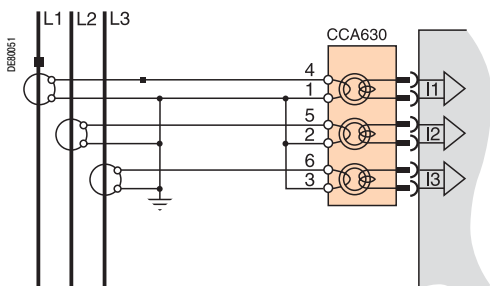
Параметры и характеристики трансформаторов тока должны быть установлены таким образом, чтобы не вызывать насыщения при значениях тока, требующих точности измерения (не менее 5 In).

Для максимальной токовой защиты

- с независимой выдержкой времени:
ток насыщения должен превышать значение уставки в 1,5 раза;
- с зависимой выдержкой времени:
ток насыщения должен превышать наибольшее рабочее значение кривой в 1,5.

Практический расчет в случае отсутствия информации о регулировках

Вторичный номинальный ток In	Номинальная мощность	Класс точности	Сопротивление вторичной обмотки TT R _{СТ}	Сопротивление монтажа R _f
1 А	2.5 ВА	5P 20	< 3 Ом	< 0.075 Ом
5 А	7.5 ВА	5P 20	< 0.2 Ом	< 0.075 Ом



Токовые разъемы CCA 630 / CCA 634

Функции

Трансформаторы тока (1 А или 5 А) подключаются к разъемам CCA 630 или CCA 634 на задней панели Seram:

- разъем CCA 630 используется для подключения трех трансформаторов фазного тока к Seram;
- разъем CCA 634 используется для подключения трех трансформаторов фазного тока и трансформатора тока нулевой последовательности к Seram.

Разъемы CCA 630 и CCA 634 имеют торы-адаптеры с пропущенным проводом первичной обмотки ТТ, что обеспечивает согласование и изоляцию между цепями 1 А или 5 А и Seram при измерении фазного тока и тока нулевой последовательности.

Эти разъемы могут быть отсоединены под током, так как их отсоединение не размыкает цепь вторичных обмоток трансформаторов тока.

⚠ ОПАСНО!

РИСК ПОРАЖЕНИЯ ЭЛЕКТРИЧЕСКИМ ТОКОМ, ОТ ДЕЙСТВИЯ ЭЛЕКТРИЧЕСКОЙ ДУГИ ИЛИ РИСК ПОЛУЧИТЬ ОЖОГИ

- Монтаж данного оборудования должен проводиться только квалифицированным персоналом. Эти работы выполняются только после ознакомления со всеми инструкциями и руководствами.
- НИКОГДА не работайте в одиночку.
- Перед тем как приступить к работе на этом оборудовании, отключите все источники питания. Проверьте отключение всех источников питания и, в частности, возможного внешнего питания ячейки, в которой установлено оборудование.
- Для проверки полного отключения питания всегда используйте надлежащим образом откалиброванный датчик напряжения.
- Для отключения входов тока от Seram отсоедините разъем CCA 630 или CCA 634, не отсоединяя электромонтаж от разъема. Разъемы CCA 630 и CCA 634 обеспечивают включение цепей вторичных обмоток трансформаторов тока.
- Прежде чем отсоединить провода, ведущие к разъему CCA 630 или CCA 634, замкните накоротко цепи вторичных обмоток трансформаторов тока.

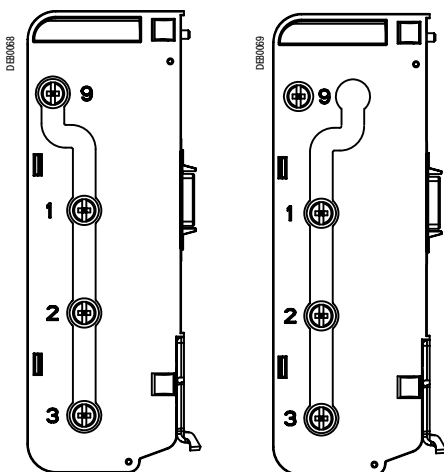
Несоблюдение вышеуказанных инструкций может привести к серьезным травмам или к гибели людей.

MT 0490



Подключение и установка разъема ССА 630

1. Откройте 2 боковые крышки для доступа к клеммам подключения. Для облегчения монтажа их можно снять. После окончания монтажа необходимо установить крышки на место.
 2. Если необходимо, снимите шинную перемычку, которая соединяет клеммы 1, 2 и 3. Шинная перемычка поставляется вместе с разъемом ССА 630.
 3. Подсоедините кабели при помощи наконечника с отверстием 4 мм (0,16 дюйма) и надежно затяните шесть винтов крепления, обеспечивающих включение цепей вторичных обмоток трансформаторов тока.
- К разъему можно подсоединять кабели сечением от 1,5 до 6 мм² (AWG 16 – AWG 10).
4. Закройте боковые крышки.
 5. Вставьте разъем в 9-контактную розетку на задней панели (обозначение **B**).
 6. Затяните 2 винта крепления разъема ССА 630 на задней панели Seram.



Соединение клемм 1, 2, 3 и 9 с помощью шинной перемычки

Соединение клемм 1, 2 и 3 с помощью шинной перемычки

Подключение и установка разъема ССА 634

1. Откройте 2 боковые крышки для доступа к клеммам подключения. Для облегчения монтажа их можно снять. После окончания монтажа необходимо установить крышки на место.
 2. В соответствии со схемой монтажа снимите или поверните шинную перемычку. Это необходимо, чтобы соединить либо клеммы 1, 2 и 3, либо клеммы 1, 2, 3 и 9 (см. рис. ниже).
 3. Используйте клемму 7 (1 А) или 8 (5 А) для измерения тока нулевой последовательности в соответствии со схемой подключения вторичных обмоток трансформатора тока.
 4. Подсоедините кабели при помощи наконечника с отверстием 4 мм (0,16 дюйма) и надежно затяните шесть винтов крепления, обеспечивающих включение цепей вторичных обмоток трансформаторов тока.
- К разъему можно подсоединять кабели сечением от 1,5 до 6 мм² (AWG 16 – AWG 10).
Кабели выходят только из основания.
5. Закройте боковые крышки.
 6. Вставьте штыри разъема в гнезда базового блока.
 7. Прижмите разъем к базовому блоку, чтобы он «сел» на 9-контактный разъем SUB-D (так же, как и при установке модуля MES).
 8. Затяните винт крепления.

⚠ ПРЕДУПРЕЖДЕНИЕ

ОПАСНОСТЬ ПОВРЕЖДЕНИЯ ОБОРУДОВАНИЯ

Не используйте одновременно разъем ССА 634 и вход тока нулевой последовательности I₀ разъема А (клеммы 18 и 19).

Даже без подключения к датчику разъем ССА 634 будет создавать помехи на входе I₀ разъема А.

Несоблюдение вышеуказанных инструкций может привести к повреждению оборудования.

PE0001



CLP1 LPCT sensor

Функции

Датчики типа LPCT (Low Power Current Transducers) являются датчиками тока с выходом в виде напряжения и соответствуют стандарту МЭК 60044-8.

Гамма датчиков типа LPCT Merlin Gerin представлена следующими устройствами: CLP1, CLP2, CLP3 TPL160 и TPL190.

Токовый разъем CCA 670 / CCA 671

Функции

Подключение трех трансформаторов тока LPCT осуществляется с помощью разъема CCA 670 или CCA 671 на задней панели Sepam.

Подключение только одного или двух датчиков LPCT не допускается и может привести к тому, что Sepam переходит в аварийный режим работы.

С помощью разъемов CCA 670 и CCA 671 обеспечиваются одни и те же функции, а различие состоит в расположении выводов для подключения датчиков LPCT:

- CCA 670: боковые выводы – для Sepam серии 20 и Sepam серии 40;
- CCA 671: радиальные выводы – для Sepam серии 80.

Описание

- 1 3 разъема RJ45 для подключения датчиков LPCT.
- 2 3 блока микропереключателей для калибровки разъемов CCA 670 / CCA 671 в соответствии с номинальным значением фазного тока.
- 3 таблица соответствия положения микропереключателей выбранному номиналу тока I_n (два значения I_n соответствуют одному положению микропереключателя).
- 4 9-контактный разъем sub-D для подключения тестирующего оборудования (непосредственное подключение адаптера ACE 917 или через разъем CCA 613).

Калибровка разъемов CCA 670 / CCA 671

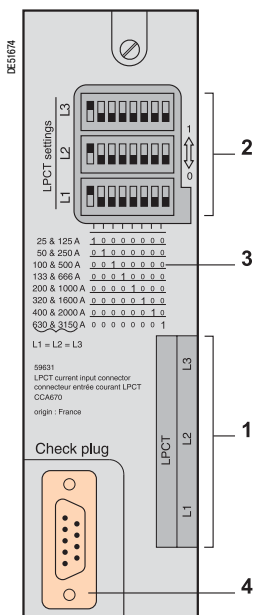
Разъем CCA 670 / CCA 671 должен быть откалиброван в соответствии с величиной номинального первичного тока I_n , измеренного с помощью датчиков LPCT. I_n является величиной тока, соответствующей значению номинального вторичного напряжения 22,5 мВ. Уставки I_n выбираются из следующих значений в амперах: 25, 50, 100, 125, 133, 200, 250, 320, 400, 500, 630, 666, 1000, 1600, 2000, 3150.

Выбранное значение I_n :

- вводится как основной параметр Sepam;
- конфигурируется с помощью микропереключателей на разъеме CCA 670 / CCA 671.

Рекомендации:

1. С помощью отвертки удалите защитный экран с зоны "LPCT settings"; экран защищает 3 блока по 8 микропереключателей, обозначенных L1, L2, L3.
2. На блоке L1 установите в положение «1» микропереключатель, соответствующий выбранному номинальному току (два значения I_n на один микропереключатель).
 - Таблица соответствия положений микропереключателей выбранному номиналу тока I_n напечатана на разъеме.
 - Установите остальные 7 микропереключателей на "0".
3. Установите микропереключатели на блоках L2 и L3 аналогично микропереключателю на блоке L1 и закройте защитный экран.



▲ ПРЕДУПРЕЖДЕНИЕ

ОПАСНОСТЬ ПОВРЕЖДЕНИЯ ОБОРУДОВАНИЯ

- Перед вводом в работу устройства установите микропереключатели на разъеме CCA 670 / CCA 671 в соответствующее положение.
- Проверьте, чтобы только один микропереключатель каждого блока (L1, L2, L3) был установлен в положение «1» и ни один микропереключатель не находился в центральном положении.
- Убедитесь, что микропереключатели всех трех блоков установлены одинаково.

Несоблюдение вышеуказанных инструкций может привести к повреждению оборудования.

Датчики тока типа LPCT (тор Роговского) Вспомогательные средства для тестирования

Принцип подключения вспомогательных средств

⚠ ОПАСНО!

РИСК ПОРАЖЕНИЯ ЭЛЕКТРИЧЕСКИМ ТОКОМ, ОТ ДЕЙСТВИЯ ЭЛЕКТРИЧЕСКОЙ ДУГИ ИЛИ РИСК ПОЛУЧИТЬ ОЖОГИ

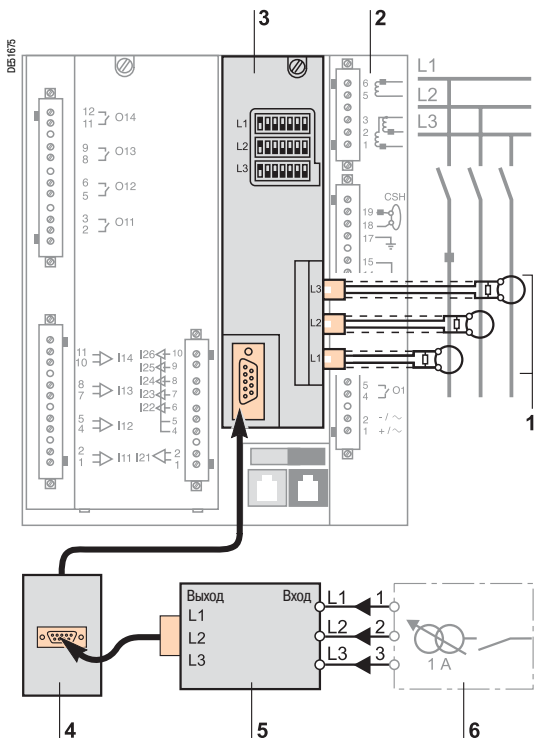
■ Монтаж данного оборудования должен проводиться только квалифицированным персоналом. Эти работы выполняются только после ознакомления со всеми инструкциями и руководствами. ления со всеми инструкциями и руководствами.tructions.

■ НИКОГДА не работайте в одиночку.

■ Перед тем как приступить к работе на этом оборудовании, отключите все источники питания. Проверьте отключение всех источников питания и, в частности, возможного внешнего питания ячейки, в которой установлено оборудование.

■ Для проверки полного отключения питания всегда используйте надлежащим образом откалиброванный датчик напряжения.

Несоблюдение вышеуказанных инструкций может привести к серьезным травмам или к гибели людей.



- 1 Датчик LPCT, снабженный пятиметровым экранированным кабелем с желтым наконечником RJ45 для прямого подключения к разъему CCA 670 / CCA 671.
- 2 Устройство защиты Seram.
- 3 Разъем CCA 670 / CCA 671, интерфейс согласования напряжения, выдаваемого датчиками LPCT, со значениями номинального тока, установленными с помощью микропереключателей:
 - CCA 670: боковые выводы – для Seram серии 20 и Seram серии 40;
 - CCA 671: радиальные выводы – для Seram серии 80.
- 4 Разъем CCA 613 для выносного тестирующего устройства, устанавливается «заподлицо» на передней панели ячейки, снабжен трехметровым кабелем (9,84 футов) для подсоединения к вводу для тестирования разъема CCA 670 / CCA 671 (9-контактный разъем sub-D)
- 5 Адаптер ACE 917 для тестирования цепочки защит LPCT с помощью стандартной тестирующей коробки.
- 6 Стандартная тестирующая коробка.

Датчики тока типа LPCT (тор Роговского) Вспомогательные средства для тестирования

Адаптер ACE 917

Функции

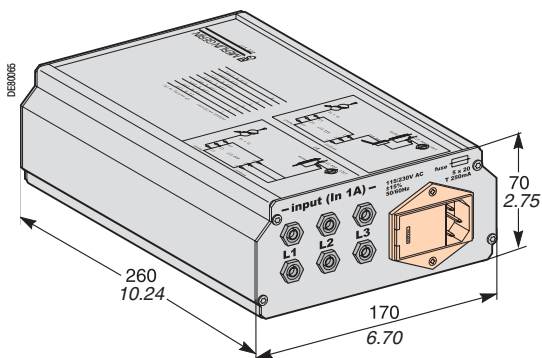
Адаптер ACE 917 используется для тестирования защит с помощью стандартной тестирующей коробки в случае подсоединении Seram к датчикам LPCT.

Адаптер ACE 917 устанавливается:

- между стандартной тестирующей коробкой
- и разъемом датчика LPCT:
- интегрированным в разъем CCA 670 / CCA 671 Seram
- или через вспомогательный разъем CCA 613.

Адаптер ACE 917 поставляется вместе:

- с кабелем питания;
- со шнуром длиной 3 м (9,84 футов) для соединения адаптера ACE 917 / разъема для тестирующего устройства датчика LPCT с разъемом CCA 670 / CCA 671 или CCA 613.



Характеристики

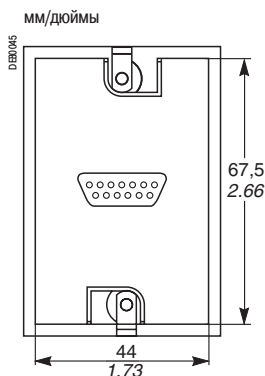
питание	115/230 В пер. тока
защита с выдержкой времени, плавким предохранителем размером 5 x 20 мм (0,2 x 0,79 дюйма)	номинальный ток 0,25 А

Разъем для выносного тестирующего устройства CCA 613

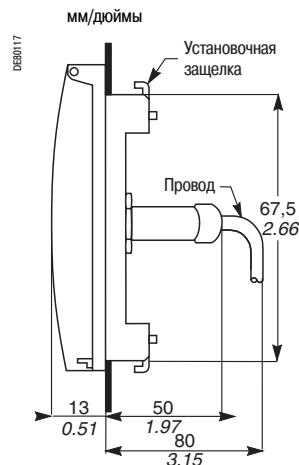
Функции

Разъем для тестирующего устройства CCA 613, монтируемый «заподлицо» на передней панели ячейки и подсоединяемый с помощью 3-метрового шнура (9,84 футов), используется для передачи данных от интегрированного тестирующего устройства на разъем интерфейса CCA 670 / CCA 671 на задней панели Seram.

Размеры



Вид спереди со снятой крышкой



Вид справа

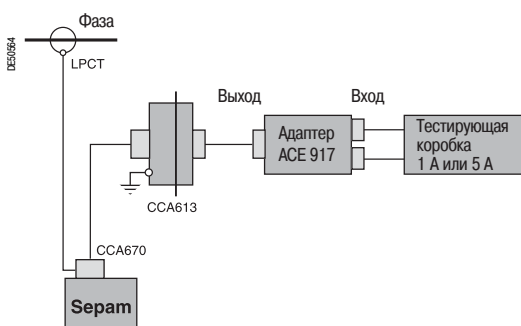


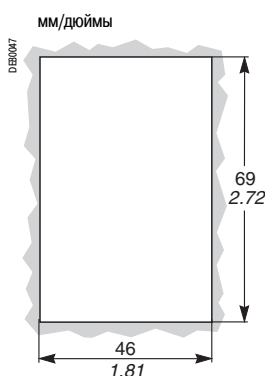
Схема подключения тестирующего устройства

⚠ ПРЕДУПРЕЖДЕНИЕ

ОПАСНОСТЬ ПОЛУЧИТЬ ПОРЕЗЫ

Необходимо зачистить кромки выреза, чтобы убрать все зазубрины.

Несоблюдение данной инструкции может привести к серьезным травмам.



Вырез

Торы нулевой последовательности CSH 120 и CSH 200



Торы нулевой последовательности CSH 120 и CSH 200

Функции

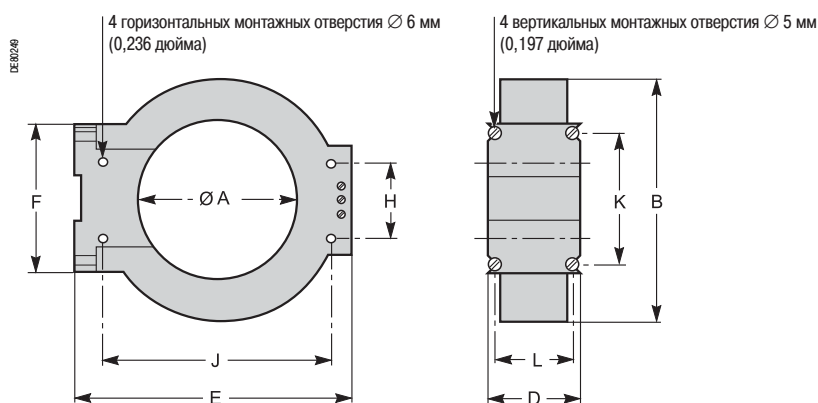
Специально разработанные торы CSH 120 и CSH 200 используются для прямого измерения тока нулевой последовательности. Единственное различие между ними заключается в их диаметре. Ввиду своей низковольтной изоляции они могут применяться только с кабелями.

Примечание. Тор нулевой последовательности CSH 280, имеющийся в комплекте оборудования Motorcast, совместим с Sepam.

Характеристики

		CSH 120	CSH200
внутренний диаметр		120 мм (4.7 дюйма)	196 мм (7.72 дюйма)
масса		0.6 кг (1.32 фунта)	1.4 кг (3.09 фунта)
точность	1 тор	±5% при 20°C (68°F)	
	2 тора параллельно	±6% макс. при температуре от -25 до +70 °C (от -13 до +158 °F)	
коэффициент трансформации	1 тор	1/470	
	2 тора параллельно	-	
максимально допустимый ток	1 тор	20 кА - 1 с	
	2 тора параллельно	-	6 кА - 1 с
рабочая температура		от -25 до +70 °C (от -13 до +158 °F)	
температура хранения		от -40 до +85 °C (-40 до +185 °F)	

Размеры



Размеры	A	B	D	E	F	H	J	K	L
CSH 120 (дюймы)	120 (4.75)	164 (6.46)	44 (1.73)	190 (7.48)	80 (3.15)	40 (1.57)	166 (6.54)	65 (2.56)	35 (1.38)
CSH 200 (дюймы)	196 (7.72)	256 (10.1)	46 (1.81)	274 (10.8)	120 (4.72)	60 (2.36)	254 (10)	104 (4.09)	37 (1.46)

⚠ ОПАСНО!

РИСК ПОРАЖЕНИЯ ЭЛЕКТРИЧЕСКИМ ТОКОМ, ОТ ДЕЙСТВИЯ ЭЛЕКТРИЧЕСКОЙ ДУГИ ИЛИ РИСК ПОЛУЧИТЬ ОЖОГИ

- Монтаж данного оборудования должен проводиться только квалифицированным персоналом. Эти работы выполняются только после ознакомления со всеми инструкциями и руководствами.
- НИКОГДА не работайте в одиночку.
- Перед тем как приступить к работе на этом оборудовании, отключите все источники питания. Проверьте отключение всех источников питания и, в частности, возможного внешнего питания ячейки, в которой установлено оборудование.
- Для проверки полного отключения питания всегда используйте надлежащим образом откалиброванный датчик напряжения.
- Для прямого измерения тока нулевой последовательности могут использоваться только торы CSH 120, CSH 200 и CSH 280. Для других видов измерения тока нулевой последовательности требуются промежуточный кольцевой тор CSH 30, адаптер ACE 990 или разъем CCA 634.
- Торы нулевой последовательности должны устанавливаться на изолированных кабелях.
- Кабели, рассчитанные на номинальное напряжение свыше 1000 В, должны быть дополнительно защищены заземленным экраном.

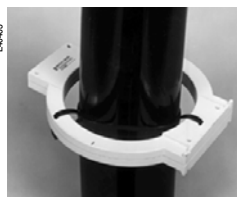
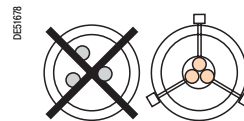
Несоблюдение вышеуказанных инструкций может привести к серьезным травмам или к гибели людей.

Монтаж

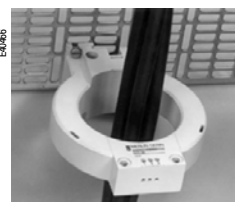
Сведите кабель (кабели) среднего напряжения к центру тора.

Поддерживайте кабель с помощью хомутов из изоляционного материала.

Не забудьте пропустить внутри тора кабель заземления экранов трех кабелей среднего напряжения.



Монтаж на кабелях среднего напряжения



Монтаж на пластине



ПРЕДУПРЕЖДЕНИЕ

ОПАСНОСТЬ ВОЗНИКНОВЕНИЯ НЕИСПРАВНОСТИ

Не заземляйте вторичную цепь тора нулевой последовательности.

Заземление осуществляется в Seram.

Несоблюдение вышеуказанной инструкции может привести к неисправности Seram.

Подключение

Подключение к Seram серии 20 и 40

Подключение к входу тока нулевой последовательности I₀, к разъему (A), выводам 19 и 18 (экран).

Подключение к Seram серии 80

■ Подключение к входу тока нулевой последовательности I₀, к разъему (E), выводам 15 и 14 (экран).

■ Подключение к входу тока нулевой последовательности I'0, к разъему (E), выводам 18 и 17 (экран).

Рекомендуемый кабель

- экранированный кабель в изолирующей медно-оловянной оболочке;
- сечение кабеля не менее 0,93 мм² (AWG 18);
- линейное сопротивление < 100 мОм/м (30,5 мОм/фут);
- прочность изоляции не менее 1000 В (700 В деств.);
- Подсоедините экран кабеля к Seram по кратчайшему пути.
- Прижмите кабель к неподвижным частям ячейки.

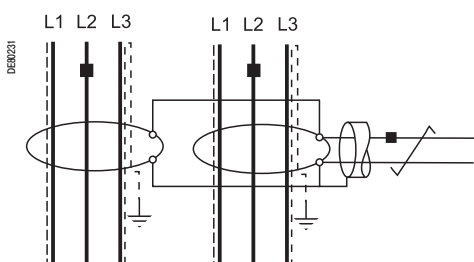
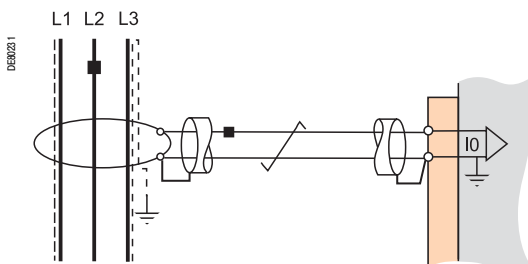
Заземление экрана кабеля осуществляется в Seram. Не заземляйте этот кабель никаким другим способом.

Максимальное сопротивление проводов подключения к Seram не должно превышать 4 Ом (например, 20 м при максимальном сопротивлении 100 мОм/м или 66 футов при 30,5 мОм/фут).

Подключение 2 торов CSH 200 параллельно

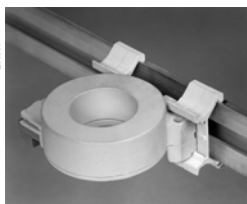
Можно подсоединять 2 тора CSH 200 параллельно, если кабели не проходят в одном торе; при этом следует соблюдать следующие рекомендации:

- размещайте один тор на одном комплекте кабелей;
- учитывайте направление скрутки;
- максимально допустимый ток на первичной обмотке ограничен до 6 кА – 1 с для всех кабелей.





Вертикальный монтаж
тора-адаптера CSH 30



Горизонтальный монтаж
тора-адаптера CSH 30

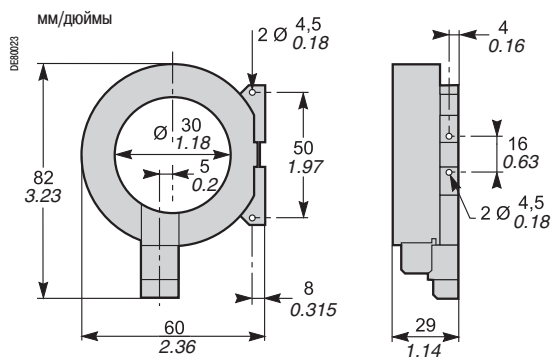
Функции

Тор CSH 30 используется как адаптер, когда измерение тока нулевой последовательности осуществляется трансформаторами тока 1 А или 5 А.

Характеристики

масса	0,12 кг (0,265 фунта)
установка	крепёж на симметричном профиле DIN в вертикальном или горизонтальном положении

Размеры

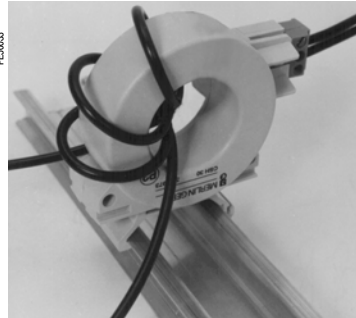


Подключение

Адаптация к типу трансформатора тока 1 А или 5 А осуществляется посредством изменения количества витков проводов вторичной обмотки, пропущенных через тор CSH 30:

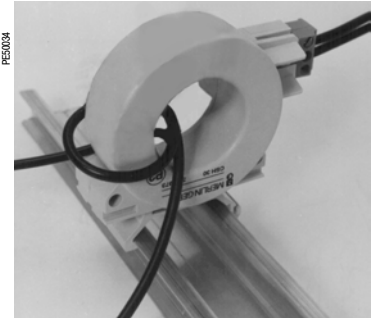
- для номинального тока 5 А – 4 витка;
- для номинального тока 1 А – 2 витка.

Подключение к вторичной обмотке 5 А

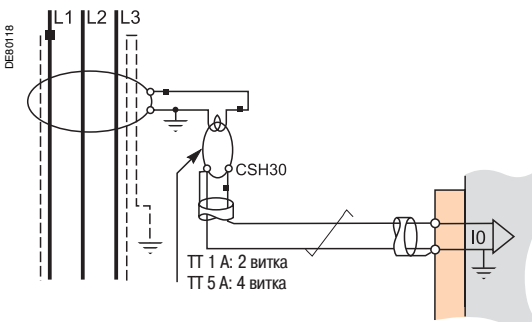


1. Выполните подключение к разъему.
2. Сделайте 4 витка проводом вторичной обмотки трансформатора в торе CSH 30.

Подключение к вторичной обмотке 1 А



1. Выполните подключение к разъему.
2. Сделайте 2 витка проводом вторичной обмотки трансформатора в торе CSH 30.



Подключение к Serat серии 20 и 40

Подключение к входу тока нулевой последовательности I₀, к разъему (А), выводам 19 и 18 (экран).

Подключение к Serat серии 80

■ Подключение к входу тока нулевой последовательности I₀, к разъему (Е), выводам 15 и 14 (экран).

■ Подключение к входу тока нулевой последовательности I'₀, к разъему (Е), выводам 18 и 17 (экран).

Рекомендуемый кабель

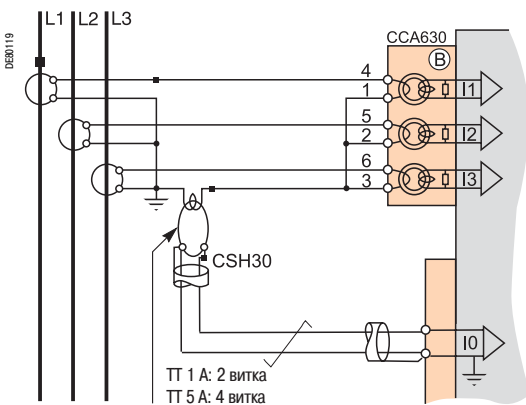
- Экранированный кабель в изолирующей медно-оловянной оболочке.
- Сечение кабеля не менее 0,93 мм² (AWG 18) и не более 2,5 мм² (AWG 12).
- Линейное сопротивление < 100 мОм/м (30,5 мОм/фут).
- Прочность изоляции не менее 1000 В (700 В деств.).
- Максимальная длина 2 м (6,6 футов).

Тор CSH 30 должен обязательно устанавливаться вблизи Serat (расстояние между Serat и тором CSH 30 не более 2 м (6,6 футов)).

Прижмите кабель к неподвижным частям ячейки.

Заземление экрана кабеля осуществляется в Serat.

Не заземляйте этот кабель никаким другим способом.





Адаптер ACE 990

Функции

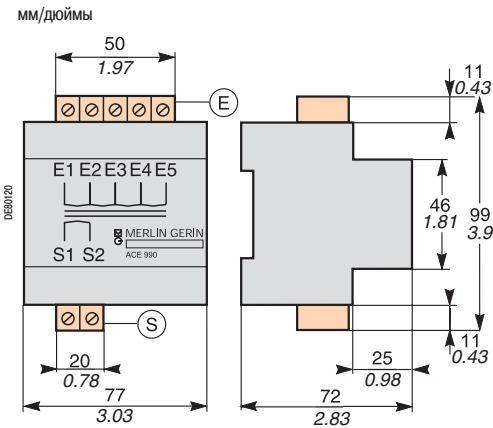
Адаптер ACE 990 позволяет осуществлять согласование результатов измерений между тором тока нулевой последовательности среднего напряжения с коэффициентом 1/n (50 J n J 1500) и входом тока нулевой последовательности Seram.

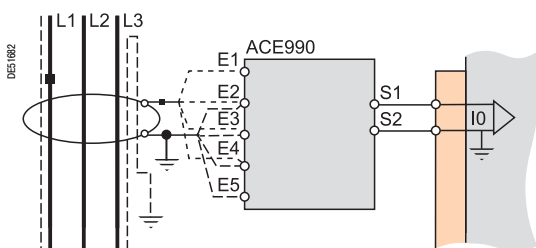
Характеристики

масса	0.64 кг (1.41 фунта)
установка	крепеж на симметричном профиле DIN
точность по амплитуде	±1%
точность по фазе	< 2°
максимально допустимый ток	20 кА - 1 с (на первичной обмотке тора среднего напряжения с коэффициентом трансформации 1/50, без насыщения)
рабочая температура	от -5 до +55 °C (от +23 до +131 °F)
температура хранения	от -25 до +70 °C (от -13 до +158 °F)

Описание и размеры

- Ⓔ Входной зажим адаптера ACE 990 для подключения тора нулевой последовательности.
- Ⓕ Выходной зажим адаптера ACE 990 для подключения входа тока нулевой последовательности Seram.





Подключение

Подключение тора нулевой последовательности

К адаптеру ACE 990 можно подключить только один тор.

Вторичная обмотка тора среднего напряжения подключается к 2 из 5 входных клемм адаптера ACE 990. Для правильного подключения этих двух клемм необходимо знать:

- коэффициент тора нулевой последовательности (1/n);
- мощность тора;
- примерное значение номинального тока I_{n0} .

(I_{n0} является основным параметром Serat, по величине которого устанавливается диапазон регулировок функций защиты от замыканий на землю 0,1 – 15 I_{n0}).

Таблица, приведенная ниже, позволяет определить:

- 2 входные клеммы адаптера ACE 990 для подключения вторичной обмотки тора среднего напряжения;
 - тип параметризуемого датчика тока нулевой последовательности;
 - точное значение уставки номинального тока нулевой последовательности I_{n0} , которое можно определить по следующей формуле: **$I_{n0} = k \times \text{количество витков тора}$**
- где: k – коэффициент, определяемый по приведенной ниже таблице.

Для обеспечения правильной работы системы должно соблюдаться направление подключения тора к адаптеру, в частности, клемма вторичной обмотки S1 тора среднего напряжения должна быть подсоединена к клемме с меньшим индексом (E_x).

Пример:

Допустим, что используемый тор имеет коэффициент 1/400 2 ВА в диапазоне измерений от 0,5 до 60 А.

Требуется подключить этот тор к Serat с помощью адаптера ACE 990. Для этого следует:

1. Выбрать примерное значение номинального тока I_{n0} , допустим, 5 А.
2. Рассчитать коэффициент: приближенное значение $I_{n0} / \text{количество витков} = 5/400 = 0,0125$
3. Найти по приведенной таблице наиболее близкое значение коэффициента k: $k = 0,01136$.
4. Контролировать минимальную требуемую мощность тора: тор 2 ВА > 0,1 ВА Ж ОК.
5. Подсоединить вторичную обмотку тора к клеммам E2 и E4 адаптера ACE 990.
6. Установить на Serat параметры в соответствии с расчетом: $I_{n0} = 0,01136 \times 400 = 4,5 \text{ А}$

Эта величина тока I_{n0} позволяет контролировать ток в пределах от 0,45 до 67,5 А.

Подключение вторичной обмотки тора среднего напряжения:

- клемма S1 тора среднего напряжения подключается к клемме E2 адаптера ACE 990;
- клемма S2 тора среднего напряжения подключается к клемме E4 адаптера ACE 990.

Значение k	Входные клеммы подключения ACE 990	Выбор параметров датчика тока нулевой последовательности	Мин. мощность тора среднего напряжения
0.00578	E1 - E5	ACE990 - диапазон 1	0.1 ВА
0.00676	E2 - E5	ACE990 - диапазон 1	0.1 ВА
0.00885	E1 - E4	ACE990 - диапазон 1	0.1 ВА
0.00909	E3 - E5	ACE990 - диапазон 1	0.1 ВА
0.01136	E2 - E4	ACE990 - диапазон 1	0.1 ВА
0.01587	E1 - E3	ACE990 - диапазон 1	0.1 ВА
0.01667	E4 - E5	ACE990 - диапазон 1	0.1 ВА
0.02000	E3 - E4	ACE990 - диапазон 1	0.1 ВА
0.02632	E2 - E3	ACE990 - диапазон 1	0.1 ВА
0.04000	E1 - E2	ACE990 - диапазон 1	0.2 ВА
0.05780	E1 - E5	ACE990 - диапазон 2	2.5 ВА
0.06757	E2 - E5	ACE990 - диапазон 2	2.5 ВА
0.08850	E1 - E4	ACE990 - диапазон 2	3.0 ВА
0.09091	E3 - E5	ACE990 - диапазон 2	3.0 ВА
0.11364	E2 - E4	ACE990 - диапазон 2	3.0 ВА
0.15873	E1 - E3	ACE990 - диапазон 2	4.5 ВА
0.16667	E4 - E5	ACE990 - диапазон 2	4.5 ВА
0.20000	E3 - E4	ACE990 - диапазон 2	5.5 ВА
0.26316	E2 - E3	ACE990 - диапазон 2	7.5 ВА

Подключение к Serat серии 20 и 40

Подключение к входу тока нулевой последовательности I₀, к разъему (A), выводам 19 и 18 (экрaн).

Подключение к Serat серии 80

■ Подключение к входу тока нулевой последовательности I₀, к разъему (E), выводам 15 и 14 (экрaн).

■ Подключение к входу тока нулевой последовательности I'0, к разъему (E), выводам 18 и 17 (экрaн).

Рекомендуемые кабели

- Кабель, соединяющий тор с адаптером ACE 990: длина менее 50 м (160 футов).
- Кабель, соединяющий адаптер ACE 990 и Serat: экранированный в изолирующей медно-оловянной оболочке, длиной не более 2 м (6,6 футов).
- Сечение кабеля должно быть от 0,93 мм² (AWG 18) до 2,5 мм² (AWG 12).
- Линейное сопротивление < 100 мОм/м (30,5 мОм/фут).
- Прочность изоляции не менее 100 В (деств.).

Подсоедините экран кабеля по кратчайшему пути (не более 2 см или 5,08 дюймов) к клемме экрана разъема Serat.

Прижмите кабель к неподвижным частям ячейки.

Заземление экрана кабеля осуществляется в Serat.

Не заземляйте этот кабель никаким другим способом.

⚠ ОПАСНО!

РИСК ПОРАЖЕНИЯ ЭЛЕКТРИЧЕСКИМ ТОКОМ, ОТ ДЕЙСТВИЯ ЭЛЕКТРИЧЕСКОЙ ДУГИ ИЛИ РИСК ПОЛУЧИТЬ ОЖОГИ

■ Монтаж данного оборудования должен проводиться только квалифицированным персоналом. Эти работы выполняются только после ознакомления со всеми инструкциями и руководствами.

■ НИКОГДА не работайте в одиночку.

■ Перед тем как приступить к работе на этом оборудовании, отключите все источники питания. Проверьте отключение всех источников питания и, в частности, возможного внешнего питания ячейки, в которой установлено оборудование.

■ Для проверки полного отключения питания всегда используйте надлежащим образом откалиброванный датчик напряжения.

■ Прежде всего, подключите устройство к защитному или функциональному заземлению.

■ Надежно закрепите винтами все клеммы, даже не используемые.

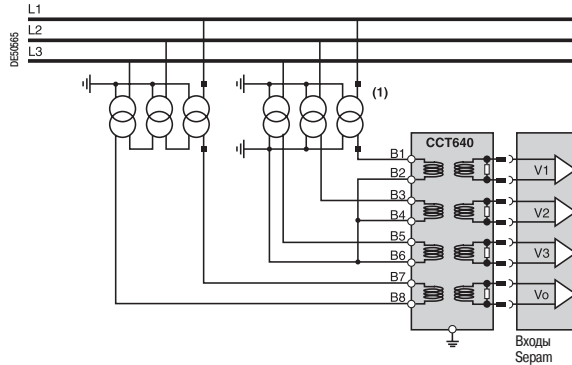
Несоблюдение вышеуказанных инструкций может привести к серьезным травмам или к гибели людей.

Подключение вторичных обмоток трансформаторов фазного напряжения и напряжения нулевой последовательности осуществляется с помощью разъема ССТ 640, обозначенного (B) на устройствах Seram типа В2Х.

Разъем ССТ 640

Разъем имеет 4 трансформатора, с помощью которых осуществляется необходимое согласование и изоляция между трансформаторами напряжения и входными цепями Seram.

Клеммы В1 – В6 используются для измерения фазного напряжения ⁽¹⁾, клеммы В7 и В8 предназначены для измерения напряжения нулевой последовательности (описываемый вариант, подсоединение не производится, если измерение получено по сумме напряжений в 3 фазах).



(1) 1, 2 или 3 ТН (представленный вариант).

Монтаж

1. Вставьте выступы разъема в гнезда (1) базового блока.
2. Прижмите разъем, чтобы он "сел" на 9-контактный разъем SUB-D (так же, как при установке дополнительного модуля MES).
3. Затяните винт крепления (2).

Подключение

■ Подключение выполняется с помощью разъемов под винт на задней панели соединительного разъема ССТ 640 (метка (3))

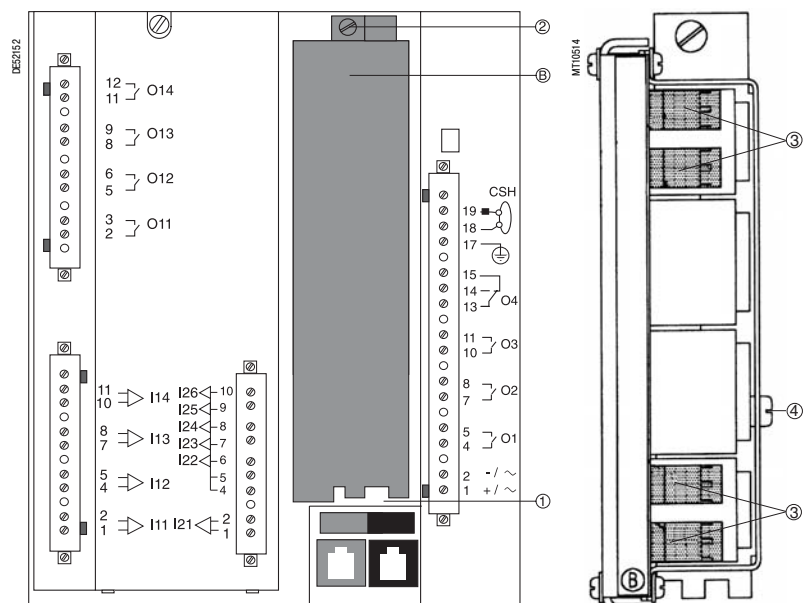
■ Подсоединение кабелей без наконечника:

- максимально 1 провод сечением от 0,2 до 2,5 мм² (AWG 24-12) или максимально 2 провода сечением от 0,2 до 1 мм² (AWG 24-18);
- длина оголения: 8 - 10 мм (0,315 – 0,39 дюйма).

■ Подсоединение кабелей с наконечником:

- предусмотренный монтаж с наконечниками Telemecanique:
 - DZ5CE015D для 1 провода сечением 1,5 мм² (AWG 16);
 - DZ5CE025D для 1 провода сечением 2,5 мм² (AWG 12);
 - AZ5DE010D для 2 проводов сечением 1 мм² (AWG 18);
- длина изолирующей трубки: 8,2 мм (0,32 дюйма);
- длина оголения: 8 мм (0,31 дюйма).

■ Заземление разъема ССТ 640 (зеленый/желтый провод + наконечник с ушком) должно выполняться под винт (4) (обеспечение безопасности в случае отсоединения ССТ 640).





Модуль MES 114 с 10 входами / 4 выходами

Функции

Расширение 4 выходных реле, имеющихся в базовом блоке Seram серии 20 и 40, обеспечивается, в соответствии с требованиями Заказчика, за счёт добавления модуля MES 114 на 10 входов и 4 выхода, представленных в трех модификациях:

- MES 114 с 10 входами напряжения (24 – 250 В пост. тока);
- MES 114E с 10 входами напряжения (110 – 125 В пер. тока или пост. тока);
- MES 114F с 10 входами напряжения (220 – 250 В пер. тока или пост. тока).

Характеристики

Модуль MES 114

масса	0.28 кг (0.617 фунта)
рабочая температура	от -25 до +70°C (от -13 до +158°F)
характеристики окружающей среды	идентичны характеристикам базовых блоков Seram

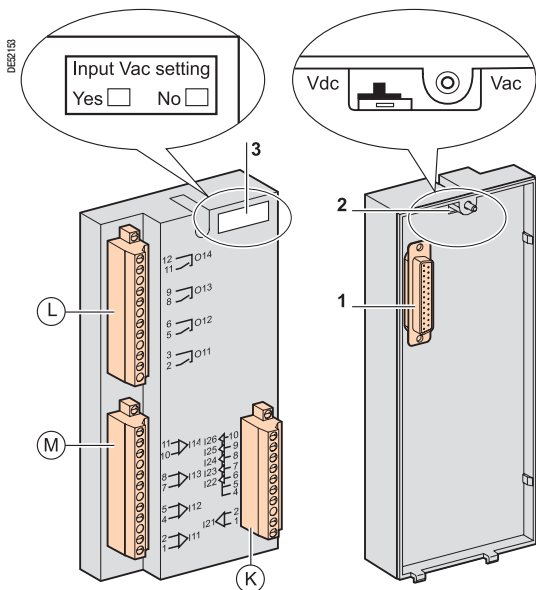
Логические входы	MES114	MES114E	MES114F			
напряжение	24 -250 В пост. тока	110 -125 В пост. тока	110 В пер. тока	220 - 250 В пост. тока	220 - 240 В пер. тока	
диапазон	19.2 - 275 В пост. тока	88 -150 В пост. тока	88 -132 В пер. тока	176 -275 В пост. тока	176 -264 В пер. тока	
частота	-	-	47 - 63 Гц	-	47 - 63 Гц	
типичное потребление	3 мА	3 мА	3 мА	3 мА	3 мА	
типовой порог переключения	14 В пост. тока	82 В пост. тока	58 В пер. тока	154 В пост. тока	120 В пер. тока	
предельное входное напряжение	в состоянии 1	19 В пост. тока	88 В пост. тока	88 В пер. тока	176 В пост. тока	176 В пер. тока
	в состоянии 0	6 В пост. тока	75 В пост. тока	22 В пер. тока	137 В пост. тока	48 В пер. тока
изоляция входов по отношению к другим изолированным группам	усиленная	усиленная	усиленная	усиленная	усиленная	

Выходы реле управления (O11)

напряжение	пост. ток	24/48 В пост. тока	127 В пост. тока	220 В пост. тока	250 В пост. тока	-
	пер. ток (47.5 - 63 Гц)	-	-	-	-	100 -240 В пер. тока
постоянный ток		8 А	8 А	8 А	8 А	8 А
отключающая способность	резистивная нагрузка	8/4 А	0.7 А	0.3 А	0.2 А	8 А
	нагрузка L/R < 20 мс	6/2 А	0.5 А	0.2 А	-	-
	нагрузка L/R < 40 мс	4/1 А	0.2 А	0.1 А	-	-
	нагрузка cos φ > 0,3	-	-	-	-	5 А
	включающая способность		< 15 А за 200 мс			
изоляция входов по отношению к другим изолированным группам		усиленная				

Выходы реле сигнализации (O12 – O14)

напряжение	пост. ток	24/48 В пост. тока	127 В пост. тока	220 В пост. тока	250 В пост. тока	-
	пер. ток (47.5 - 63 Гц)	-	-	-	-	100 -240 В пер. тока
постоянный ток		2 А	2 А	2 А	2 А	2 А
отключающая способность	резистивная нагрузка	2/1 А	0.6 А	0.3 А	0.2 А	-
	нагрузка L/R < 20 мс	2/1 А	0.5 А	0.15 А	-	-
	нагрузка cos φ > 0,3	-	-	-	-	1 А
	включающая способность		< 15 А за 200 мс			
	изоляция входов по отношению к другим изолированным группам		усиленная			



Описание

Ⓛ, Ⓜ и Ⓚ: три разъема под винт, съемные и закрепляемые винтом.

Ⓛ: разъемы для подключения 4 выходных реле:

- O11: 1 выходное реле управления;
- O12 – O14: 3 выходных реле сигнализации.

Ⓜ: разъемы для подключения 4 независимых логических входов (I11 – I14).

Ⓚ: разъемы для подключения 6 логических входов:

- I21: 1 независимый логический вход;
- I22 – I26: 5 логических входов с общей точкой.

1: 25-контактный разъем sub-D для подключения модуля к базовому блоку;

2: выключатель переключения напряжения на входах модулей MES 114E и MES 114F, устанавливается в положение:

- Vdc для 10 входов напряжения постоянного тока (положение по умолчанию);
- Vac для 10 входов напряжения переменного тока.

3: Этикетка с данными идентификации модулей MES 114E и MES 114F (указание параметров в соответствии с входным напряжением).

Доступ к установленным параметрам осуществляется на экране "Диагностика Sepam" с помощью программного обеспечения SFT 2841.

При параметрировании входов напряжения переменного тока (положение выключателя "Vac") происходит блокировка функции "Измерение времени коммутации".

Монтаж

1. Вставьте два выступа модуля MES в гнезда 1 базового блока.

2. Прижмите модуль к базовому устройству, чтобы он "сел" на разъем 2.

3. Затяните винт крепления 3.



Подключение

Входы должны быть не под напряжением, источник постоянного тока должен быть внешним.

⚠ ОПАСНО!

РИСК ПОРАЖЕНИЯ ЭЛЕКТРИЧЕСКИМ ТОКОМ, ОТ ДЕЙСТВИЯ ЭЛЕКТРИЧЕСКОЙ ДУГИ ИЛИ РИСК ПОЛУЧИТЬ ОЖОГИ

■ Монтаж данного оборудования должен проводиться только квалифицированным персоналом. Эти работы выполняются только после ознакомления со всеми инструкциями и руководствами.

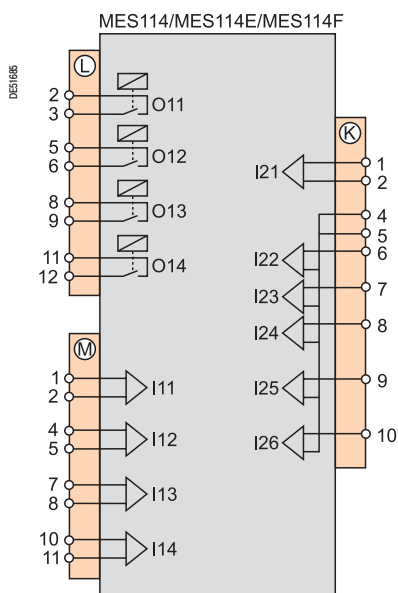
■ НИКОГДА не работайте в одиночку.

■ Перед тем как приступить к работе на этом оборудовании, отключите все источники питания. Проверьте отключение всех источников питания и, в частности, возможного внешнего питания ячейки, в которой установлено оборудование.

■ Для проверки полного отключения питания всегда используйте надлежащим образом откалиброванный датчик напряжения.

■ Надежно закрепите винтами все клеммы, даже не используемые.

Несоблюдение вышеуказанных инструкций может привести к серьезным травмам или к гибели людей.



Подсоединение разъемов (L), (M) и (K) :

■ без наконечника:

- максимально 1 провод сечением от 0,2 до 2,5 мм² (AWG 24-12)
- или максимально 2 провода сечением от 0,2 до 1 мм² (AWG 24-18);
- длина оголения: 8 – 10 мм (0,315 – 0,39 дюйма);

■ с кабельным наконечником:

- 5 готовых кабелей с наконечниками Telemecanique:
 - DZ5CE015D для 1 провода сечением 1,5 мм² (AWG 16);
 - DZ5CE025D для 1 провода сечением 2,5 мм² (AWG 12);
 - AZ5DE010D для 2 проводов сечением 1 мм² (AWG 18);
- длина изолирующей трубки: 8,2 мм (0,32 дюйма);
- длина оголения: 8 мм (0,31 дюйма).

Подключение выносных дополнительных модулей

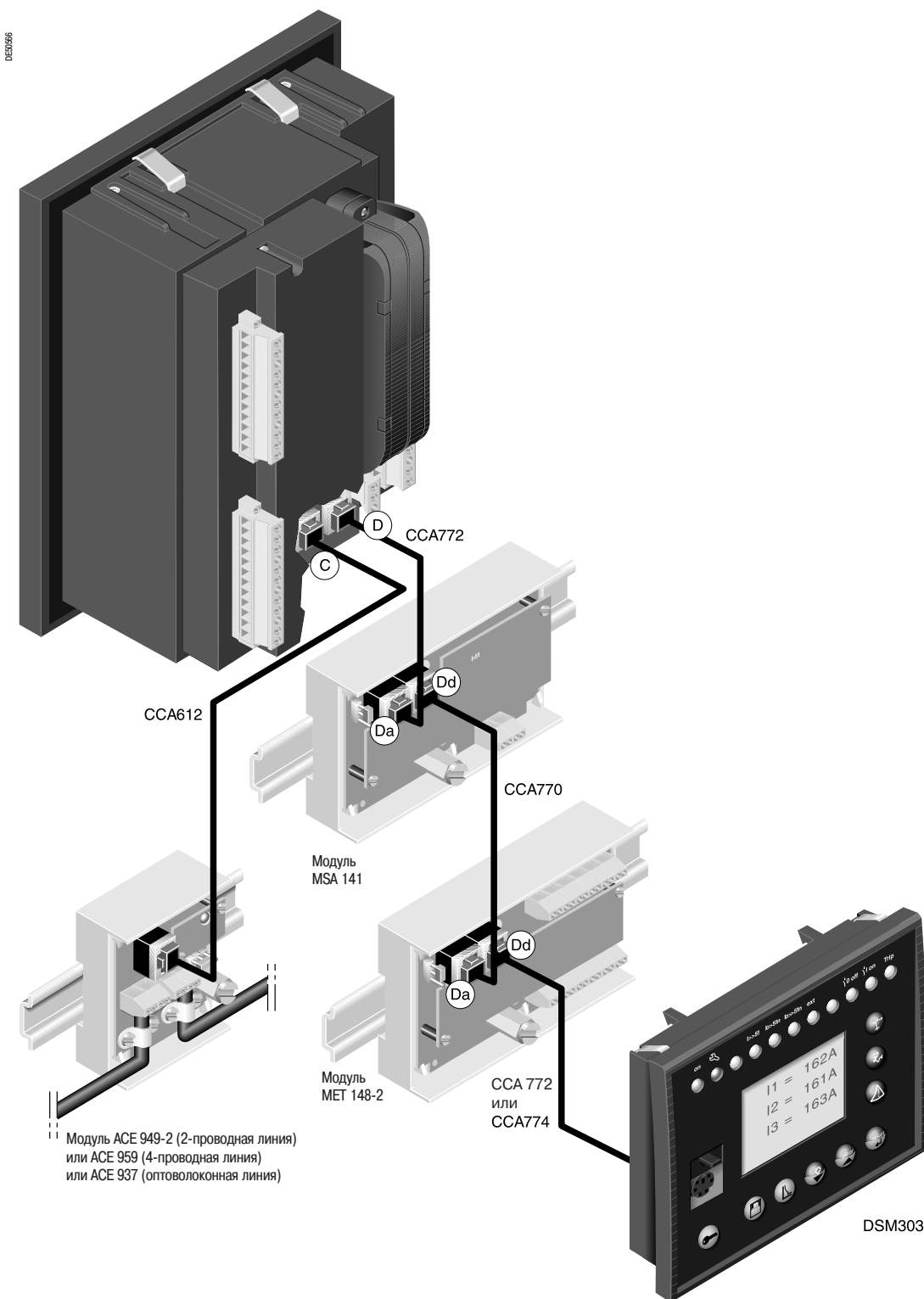
Дополнительные модули MET 148-2, MSA 141 или DSM 303 подключаются к базовому блоку (разъем D) по принципу формирования цепочки из кабелей заводского изготовления трех вариантов длины с черным наконечником).

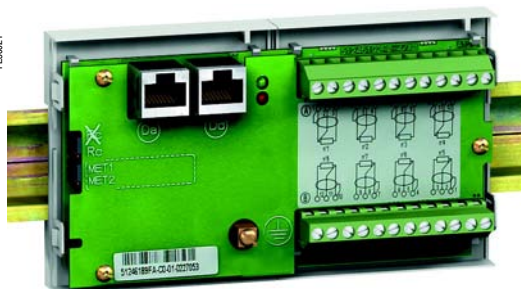
- CCA 770 (Д = 0,6 м или 2 фута);
- CCA 772 (Д = 2 м или 6,6 футов);
- CCA 774 (Д = 4 м или 13,1 футов).

Модуль DSM 303 может быть подключен только к концу цепочки.

Модуль MSA 141 должен первым подсоединяться к устройству Serap.

Ниже представлена максимальная конфигурация с 3 дополнительными модулями.





Функции

Модуль MET 148-2 обеспечивает присоединение 8 температурных датчиков одного типа:

- температурные датчики типа Pt100, Ni100 или Ni120, в соответствии с параметрированием;
- трехпроводные температурные датчики;
- 1 модуль для каждого базового блока Seram серии 20 присоединяется с помощью готовых кабелей CCA 770 (длиной 0,6 м или 2 фута), CCA 772 (длиной 2 м или 6,6 футов) либо CCA 774 (длиной 4 м или 13,1 футов);
- 2 модуля для каждого базового блока Seram серии 40 или 80 присоединяется с помощью готовых кабелей CCA 770 (длиной 0,6 м или 2 фута), CCA 772 (длиной 2 м или 6,6 футов) либо CCA 774 (длиной 4 м или 13,1 футов).

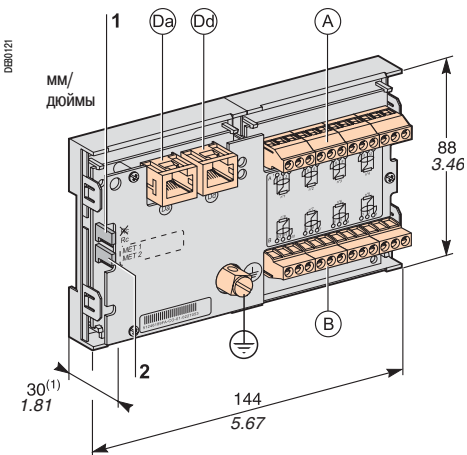
Измерение температуры (например, внутри обмоток трансформатора или на двигателе) осуществляется следующими функциями защиты:

- тепловая перегрузка (с учетом температуры окружающей среды);
- контроль температуры.

Характеристики

Модуль MET 148-2

масса	0.2 кг (0.441 фунта)	
установка	на симметричной DIN-рейке	
рабочая температура	от -25 до +70 °C (от -13 до +158 °F)	
характеристики окружающей среды	идентичны характеристикам базовых блоков Seram	
Температурные датчики	Pt100	Ni100/Ni120
изоляция от земли	нет	нет
ток, подаваемый на датчик	4 мА	4 мА



(1) 70 мм (2,8 дюйма) с подсоединенным кабелем CCA 77x

Описание и размеры

- Ⓐ Зажим присоединения датчиков 1 – 4.
- Ⓑ Зажим присоединения датчиков 5 – 8.
- Ⓓa Разъем RJ45 для подключения модуля со стороны базового блока с помощью кабеля CCA 77x.
- Ⓓd Разъем RJ45 для подсоединения следующего выносного модуля с помощью кабеля CCA 77x (в соответствии с видом применения).
- клемма заземления.

- 1 Переключатель для согласования конца линии с сопротивлением нагрузки (Rc), устанавливается:
 - в положение R_c , если модуль не является последним в цепочке (положение по умолчанию);
 - в положение «Rc», если модуль является последним в цепочке соединения.
- 2 Переключатель выбора номера модуля, устанавливается:
 - в положение «MET 1: 1-й модуль MET 148-2» - для измерения температур T1 – T8 (положение по умолчанию);
 - в положение «MET 2: 2-й модуль MET 148-2» - для измерения температур T9 – T16 (только для Seram серий 40 и 80).

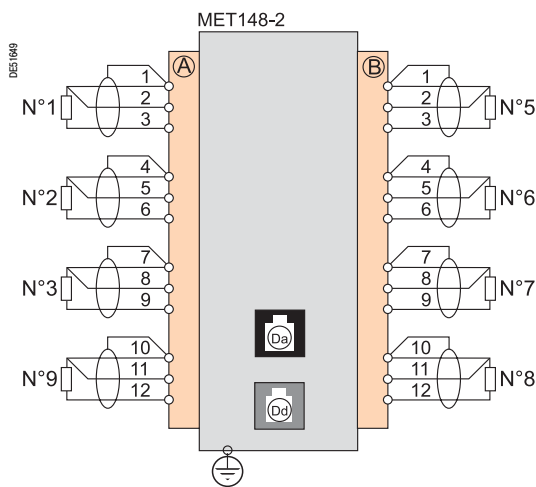
Подключение

⚠ ОПАСНО!

РИСК ПОРАЖЕНИЯ ЭЛЕКТРИЧЕСКИМ ТОКОМ, ОТ ДЕЙСТВИЯ ЭЛЕКТРИЧЕСКОЙ ДУГИ ИЛИ РИСК ПОЛУЧИТЬ ОЖОГИ

- Монтаж данного оборудования должен проводиться только квалифицированным персоналом. Эти работы выполняются только после ознакомления со всеми инструкциями и руководствами.
- НИКОГДА не работайте в одиночку.
- Проверьте изоляцию температурных датчиков от опасных напряжений.

Несоблюдение вышеуказанных инструкций может привести к серьезным травмам или к гибели людей.



Подключение клеммы заземления

С помощью медно-оловянной оплетки сечением 6 мм² (AWG 10) или кабеля сечением 2,5 мм² (AWG 12) и длиной 200 мм (7,9 дюймов) под наконечник с ушком 4 мм (0,16 дюйма). Наконечник должен быть надежно закреплен (максимальный момент обжатия: 2,2 Н.м или 19,5 фунтов/дюйм).

Подсоединение температурных датчиков с помощью винтового разъема

- 1 провод сечением 0,2 - 2,5 мм² (AWG 24-12)
 - или 2 провода сечением 0,2 - 1 мм² (AWG 24-18).
- Рекомендуемые сечения в зависимости от расстояния:
- до 100 м (330 футов) 1 мм² (AWG 18);
 - до 300 м (990 футов) 1,5 мм² (AWG 16);
 - до 1 км (0,62 мили) 2,5 мм² (AWG 12).
- Максимальное расстояние между датчиком и модулем: 1 км (0,62 мили).

Меры предосторожности при электромонтаже

- Желательно использовать экранированный кабель.
- Использование неэкранированного кабеля может привести к погрешностям измерения, величина которых будет зависеть от уровня электромагнитных помех.
- Экран должен подключаться только со стороны MET 148-2, причем подключать экран кабеля следует как можно ближе к соответствующим клеммам разъемов (A) и (B)
 - Не следует подключать экран со стороны температурных датчиков.

Снижение класса точности в зависимости от проводов

Погрешность Δt прямо пропорциональна длине кабеля и обратно пропорциональна его сечению:

$$\Delta t(^{\circ}\text{C}) = 2 \times \frac{L \text{ (км)}}{S \text{ (мм}^2\text{)}}$$

- $\pm 2,1^{\circ}\text{C/км}$ для сечения 0,93 мм² (AWG 18);
- $\pm 1^{\circ}\text{C/км}$ для сечения 1,92 мм² (AWG 14).



Модуль аналогового выхода MSA 141

Функции

Модуль MSA 141 преобразует измерения Seram в аналоговый сигнал:

- выбор измерения для преобразования осуществляется путем параметрирования;
- аналоговый сигнал 0-10 мА, 4-20 мА, 0-20 мА, в соответствии с параметрированием;
- масштабирование аналогового сигнала путем параметрирования минимального и максимального значений преобразованного измерения.

Пример: для подачи тока 1-й фазы на аналоговый выход 0-10 мА в диапазоне 0 – 300 А необходимо установить параметры:

- минимального значения = 0;
 - максимального значения = 3000.
 - 1 модуль для каждого базового блока Seram присоединяется с помощью готовых кабелей CCA 770 (длиной 0,6 м или 2 фута), CCA 772 (длиной 2 м или 6,6 футов) либо CCA 774 (длиной 4 м или 13,1 футов).
- Управление аналоговым выходом может также осуществляться дистанционно через сеть связи.

Характеристики

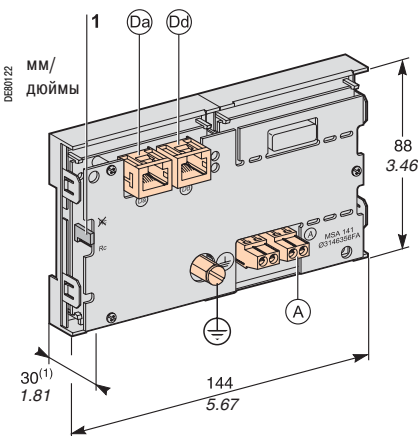
Модуль MSA 141

масса	0.2 кг (0.441 фунта)
установка	на симметричной DIN-рейке
рабочая температура	от -25 до +70 °C (от -13 до +158 °F)
характеристики окружающей среды	идентичны характеристикам базовых блоков Seram

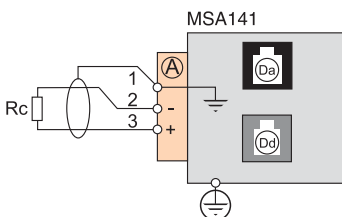
Аналоговый выход

ток	4 -20 мА, 0-20 мА, 0-10 мА
масштабирование (без управления вводом)	минимальное значение максимальное значение
полное сопротивление нагрузки	< 600 Ом (включая электромонтаж)
точность	0.5%

Измеряемые величины	Ед. измерения	Серия 20	Серия 40	Серия 80
фазный ток и ток нулевой последовательности	0.1 А	■	■	■
фазное и линейное напряжение	1 В	■	■	■
частота	0.01 Гц	■	■	■
нагрев	1%	■	■	■
температура	1°C (1°F)	■	■	■
активная мощность	0.1 кВт	■	■	■
реактивная мощность	0.1 квар	■	■	■
полная мощность	0.1 кВА	■	■	■
коэффициент мощности	0.01	■	■	■
телерегулировка через связь		■	■	■



(1) 70 мм (2,8 дюйма) с подсоединенным кабелем CCA 77x



Описание и размеры

- Ⓐ Зажим подсоединения аналогового выхода.
- Ⓓа Разъем RJ45 для подключения модуля со стороны базового блока с помощью кабеля CCA 77x.
- Ⓓd Разъем RJ45 для подсоединения следующего выносного модуля с помощью кабеля CCA 77x (в соответствии с видом применения).
- Клемма заземления.

- 1 Перемычка для согласования конца линии с сопротивлением нагрузки (Rc), устанавливается:
 - в положение \overline{Rc} , если модуль не является последним в цепочке (положение по умолчанию);
 - в положение «Rc», если модуль является последним в цепочке соединения.

Подключение

Подключение клеммы заземления

С помощью медно-оловянной оплетки сечением 6 мм² (AWG 10) или кабеля сечением 2,5 мм² (AWG 12) и длиной 200 мм (7,9 дюймов) под наконечник с ушком 4 мм (0,16 дюйма). Наконечник должен быть надежно закреплен (максимальный момент обжатия: 2,2 Н.м или 19,5 фунтов/дюйм).

Подсоединение к аналоговому выходу с помощью винтового разъема

- 1 провод сечением 0,2 - 2,5 мм² (AWG 24-12)
- или 2 провода сечением 0,2 - 1 мм² (AWG 24-18).

Меры предосторожности при электромонтаже

- Желательно использовать экранированный кабель.
- Следует подключать экран, по крайней мере, со стороны модуля MSA 141 с помощью медно-оловянной оплетки.

Модуль выносного усовершенствованного интерфейса DSM 303



Модуль выносного усовершенствованного интерфейса DSM 303

Функции

При подсоединении к Seram без дисплея DSM 303 обеспечивает все функциональные возможности усовершенствованного, интегрированного в Seram дисплея.

Модуль устанавливается на передней панели ячейки в наиболее удобном для работы пользователя месте:

- уменьшенная глубина модуля <30 мм (1,2 дюйма);
- 1 модуль для каждого Seram присоединяется с помощью готовых кабелей CCA 772 (длиной 2 м или 6,6 футов) или CCA 774 (длиной 4 м или 13,1 футов).

Данный модуль не может подсоединяться к Seram со встроенным дисплеем.

Характеристики

Модуль DSM 303

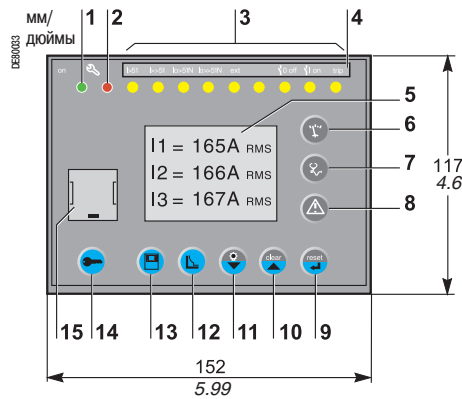
масса	0,3 кг (0,661 фунта)
установка	«заподлицо»
рабочая температура	от -25 до +70 °C (от -13 до +158 °F)
характеристики окружающей среды	идентичны характеристикам базовых блоков Seram

Модуль выносного усовершенствованного интерфейса DSM 303

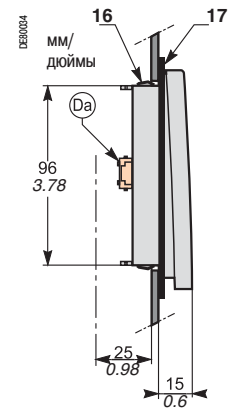
Описание и размеры

Модуль просто вставляется и фиксируется с помощью установочных защелок без дополнительного финтового крепления.

Вид спереди



Вид сбоку



- 1 Зеленая лампа индикации включенного состояния Sepam
- 2 Красная лампа:
 - горит: модуль находится в нерабочем состоянии
 - мигает: нет соединения с Sepam
- 3 9 желтых сигнальных ламп
- 4 Этикетка с указанием назначения сигнальных ламп
- 5 Графический жидкокристаллический дисплей (LCD)
- 6 Индикация измерений
- 7 Индикация информации «Диагностика аппаратуры, сети и электрической машины»
- 8 Индикация предупредительных сообщений
- 9 Квитирование Sepam (или подтверждение ввода)
- 10 Квитирование и стирание предупредительных сообщений (или перемещение курсора вверх)
- 11 Тестирование сигнальных ламп (или перемещение курсора вниз)
- 12 Доступ к уставкам защит
- 13 Доступ к параметрированию Sepam
- 14 Ввод двух паролей
- 15 Порт для связи с ПК
- 16 Установочная защелка
- 17 Прокладка для обеспечения степени защиты NEMA 12
(прокладка поставляется с модулем DSM 303, устанавливается при необходимости)

Da RJ45 lateral output connector - connect the module - the base unit with a CCA77x cord.

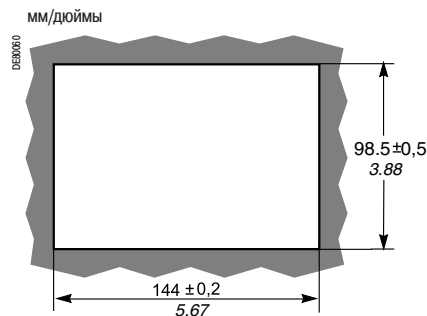
⚠ ПРЕДУПРЕЖДЕНИЕ

ОПАСНОСТЬ ПОЛУЧИТЬ ПОРЕЗЫ

Необходимо зачистить кромки выреза, чтобы убрать все зазубрины.

Несоблюдение данной инструкции может привести к серьезным травмам.

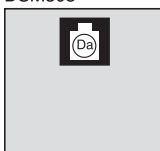
Вырез для установки «заподлицо» (толщина листа для монтажа < 3 мм или 0, 12 дюйма)



Подключение

Da Разъем RJ45 для подключения модуля со стороны базового блока с помощью кабеля CCA 77x. Модуль DSM 303 всегда подсоединяется последним в цепочке выносных модулей и автоматически обеспечивает согласование конца линии с сопротивлением нагрузки (Rc).

DSM303



MT0051

Таблица выбора модулей связи и преобразователей

Имеются два типа принадлежностей для связи Seram:

- модули связи, необходимые для подключения Seram к сети связи;
- преобразователи и другие принадлежности, поставляемые по выбору, для ввода в эксплуатацию сети связи.

Таблица выбора принадлежностей для связи

	ACE949-2	ACE959	ACE937	ACE969TP	ACE969FO	
Тип сети						
	S-LAN или E-LAN (2)	S-LAN или E-LAN (2)	S-LAN или E-LAN (2)	S-LAN	E-LAN	S-LAN
Протокол						
Modbus RTU	■	■	■	■ (4)	■	■ (4)
DNP3				■ (4)		■ (4)
МЭК 60870-5-103				■ (4)		■ (4)
Modbus TCP/IP						
МЭК 61850						
Физический интерфейс						
RS 485	2-провод. линия	■		■	■	■
	4-провод. линия		■			
Опволоконная линия ST	схема звезды		■			■
	кольц. схема					■ (3)
10/100 база T	1 порт					
100 база Fx	1 порт					
Источник питания						
постоянного тока	Поставляется для каждого Seram	Поставляется для каждого Seram	Поставляется для каждого Seram	24 - 250 В		24 - 250 В
переменного тока				110 - 240 В		110 - 240 В
Подробнее см. стр.	6/40	6/41	6/46	6/47		6/47

(1) Наличие прогнозируется.

(2) Подключение только к сети S-LAN или E-LAN.

(3) За исключением протокола Modbus RTU.

(4) Не поддерживается одновременно (1 протокол для каждого вида применения).

Таблица выбора преобразователей

	ACE909-2	ACE919CA	ACE919CC	EGX100	EGX400	ECI850
К супервизору						
Физический интерфейс	1 порт для линии RS 232	1 порт для 2-проводной линии RS 485	1 порт для 2-проводной линии RS 485	1 порт Ethernet 10/100 база T	2 порта Ethernet 10/100 база T 100 база F	1 порт Ethernet 10/100 база T
Modbus RTU	■ (1)	■ (1)	■ (1)			
МЭК 60870-5-103	■ (1)	■ (1)	■ (1)			
DNP3	■ (1)	■ (1)	■ (1)			
Modbus TCP/IP				■	■	
МЭК 61850						■
К Seram						
Физический интерфейс	1 порт для 2-проводной линии RS 485	1 порт для 2-проводной линии RS 485	1 порт для 2-проводной линии RS 485	1 порт для 2-проводной линии RS 485 или 4-проводной линии RS 485	2 порта для 2-проводной линии RS 485 или 4-проводной линии RS 485	1 порт для 2-проводной линии RS 485 или 4-проводной линии RS 485
Распределенное питание RS 485	■	■	■			
Modbus RTU	■ (1)	■ (1)	■ (1)	■	■	■
МЭК 60870-5-103	■ (1)	■ (1)	■ (1)			
DNP3	■ (1)	■ (1)	■ (1)			
Источник питания						
постоянного тока			24 - 48 В	24 В	24 В	24 В
переменного тока	110 - 220 В	110 - 220 В			100 - 240 В (с адаптером)	
Подробнее см. стр.	6/52	6/54	6/54	См. руководство EGX 100	См. руководство EGX 400	6/42

(1) Для супервизора используется тот же протокол, что и для Seram.

Примечание. Все эти модули связи поддерживают протокол E-LAN.

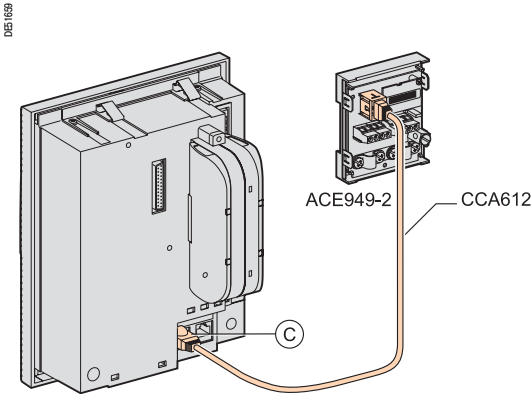
Соединительный кабель CCA 612

Соединение Seram и модуля связи

Кабель заводского изготовления для подключения модуля связи к базовому блоку Seram:

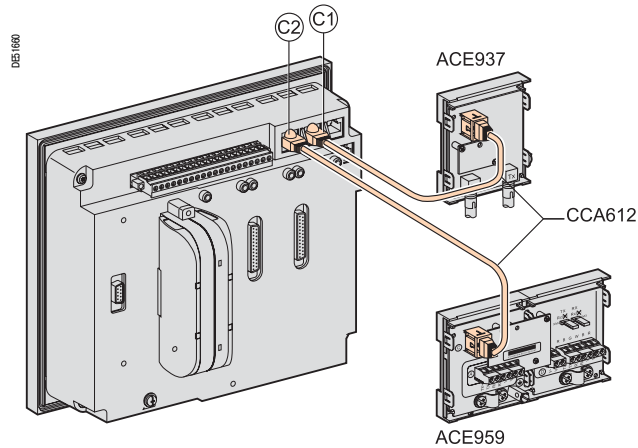
- длина = 3 м (9,8 футов);
- оснащен двумя зелеными разъемами RJ45.

Seram серий 20 и 40



Seram серий 20 и 40 с одним портом связи

Seram серии 80



Seram серии 80 с двумя портами связи

Подключение к сети связи

Кабель сети связи RS 485	2-проводная линия	4-проводная линия
RS 485	1 витая экранированная пара	2 витые экранированные пары
распределенное питание	1 витая экранированная пара	1 витая экранированная пара
экран	медно-оловянная оплетка с перекрытием > 65 %	
характеристическое сопротивление	120 Ом	
диаметр	AWG 24	
сопротивление на единицу длины	< 100 Ом/км (62,1 Ом/миля)	
емкость между проводниками	< 60 пФ/м (18,3 пФ/фут)	
емкость между проводником и оплеткой	< 100 пФ/м (30,5 пФ/фут)	
максимальная длина	1300 м (4270 футов)	

Опволоконная линия связи

тип волокна	мультимодовое стекло			
длина волны	820 нм (инфракрасная волна)			
тип соединения	ST (контактный штифт ВФОС)			
Диаметр оптического волокна, мкм	Числовая апертура, НА	Максимальное затухание, дБ/км	Минимальная располагаемая оптическая мощность, дБм	Максимальная длина волокна
50/125	0.2	2.7	5.6	700 м (2300 футов)
62.5/125	0.275	3.2	9.4	1800 м (5900 футов)
100/140	0.3	4	14.9	2800 м (9200 футов)
200 (HCS)	0.37	6	19.2	2600 м (8500 футов)



Модуль ACE 949-2 для подключения к 2-проводной сети RS 485

Функции

Модуль ACE 949-2 выполняет две функции:

- обеспечивает электрическое подключение Seram к 2-проводной линии связи RS 485 (на физическом уровне);
- оснащен ответвительной муфтой от магистрального сетевого кабеля для подключения Seram с помощью заводского кабеля CCA 612.

Характеристики

Модуль ACE 949-2

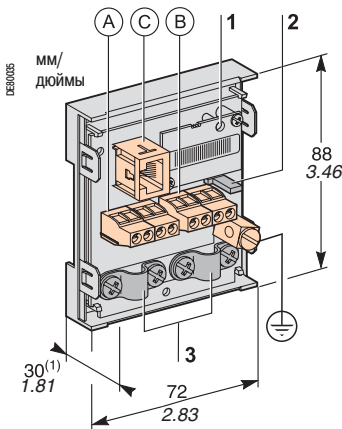
масса	0.1 кг (0.22 фунта)
установка	на симметричной DIN-рейке
рабочая температура	от -25 до +70 °C (от -13 до +158 °F)
характеристики окружающей среды	идентичны характеристикам базовых блоков Seram

2-проводная линия связи RS 485

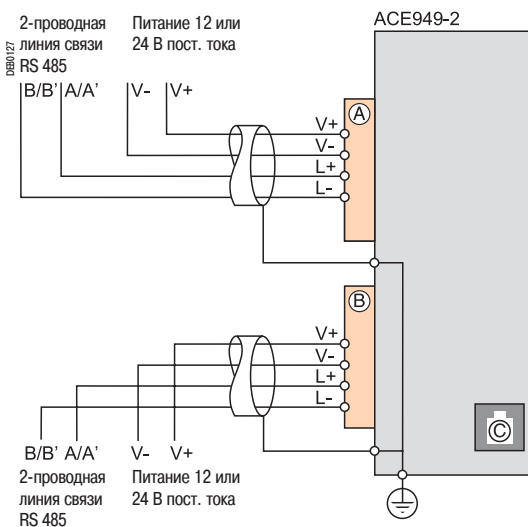
стандарт	EIA, 2-проводная дифференциальная линия связи RS 485
распределенное питание	внешнее, 12 В или 24 В пост. тока ± 10%
потребление	16 мА при приеме 40 мА макс. при передаче

Максимальная длина 2-проводной линии связи RS 485 со стандартным кабелем

Количество Seram	Макс. длина с источником питания 12 В пост. тока	Макс. длина с источником питания 24 В пост. тока
5	320 м (1000 футов)	1000 м (3300 футов)
10	180 м (590 футов)	750 м (2500 футов)
20	160 м (520 футов)	450 м (1500 футов)
25	125 м (410 футов)	375 м (1200 футов)



(1) 70 мм (2,8 дюйма) с подсоединенным кабелем CCA 612.



Описание и размеры

- (A) и (B) Зажимы для подсоединения сетевого кабеля.
- (C) Разъем RJ45 для подключения модуля к базовому блоку при помощи кабеля CCA 612.
- (t) Клемма заземления.

- 1 Сигнальная лампа «Линия активирована» мигает, когда линия связи активирована (осуществляется передача или прием).
- 2 Перемычка для согласования конца линии сети RS 485 с сопротивлением нагрузки ($R_c = 150 \text{ Ом}$), устанавливается:
 - в положение \times , если модуль не является последним в цепочке (положение по умолчанию);
 - в положение «Rc», если модуль является последним в цепочке соединения.
- 3 Хомутики для крепления сетевых кабелей (внутренний диаметр хомутика = 6 мм или 0,24 дюйма)

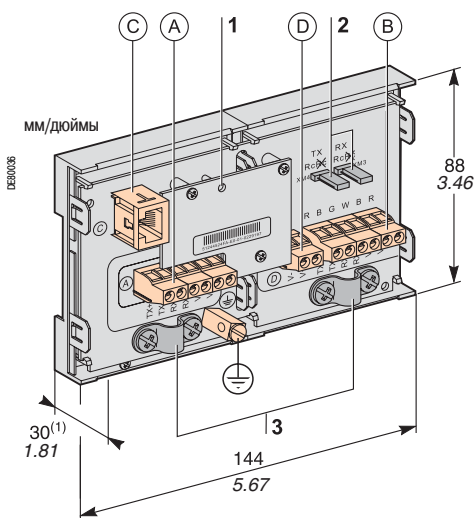
Подключение

- Подключение сетевого кабеля к винтовым зажимам (A) и (B)
Подсоединение клеммы заземления с помощью медно-оловянной оплетки сечением 6 мм² (AWG 10) или кабеля сечением 2,5 мм² (AWG 12) и длиной 200 мм (7,9 дюймов) под наконечник с ушком 4 мм (0,16 дюйма).
Наконечник должен быть надежно закреплен (максимальный момент обжатия: 2,2 Н.м или 19,5 фунтов/дюйм).
- Модули связи имеют хомутики для крепления сетевого кабеля и установки экрана на вводном и отходящем сетевых кабелях:
 - участок сетевого кабеля под крепление должен быть оголен;
 - экранирующая оплетка должна закрывать оголенный участок кабеля и быть в контакте с хомутиком крепления;
- Модуль подсоединяется к разъему (C) базового устройства с помощью заводского кабеля CCA 612 (длиной 3 м или 9,8 футов) с зелеными разъемами.
- Питание на модуль подается от источника 12 В или 24 В пост. тока.

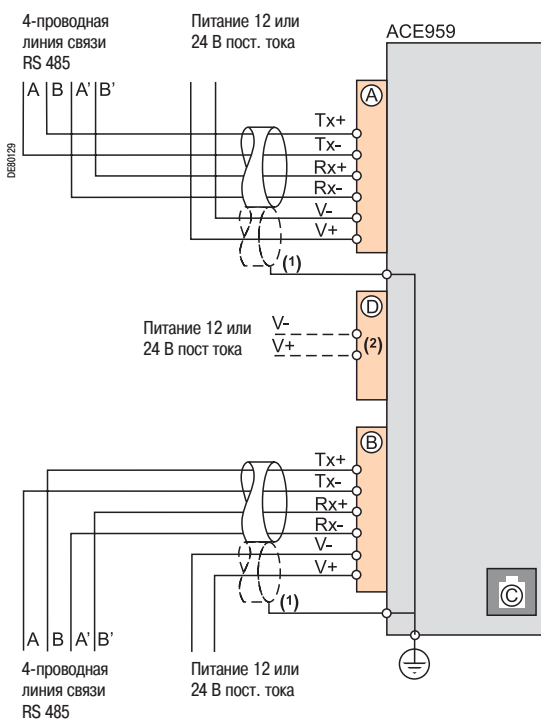
Модуль ACE 959 для четырехпроводной линии связи RS 485



Модуль ACE 959 для подключения к 4-проводной сети RS 485



(1) 70 мм (2,8 дюйма) с подсоединенным кабелем CCA 612.



(1) Распределенное питание отдельными проводами или проводами, входящими в состав экранированного кабеля (3 пары).

(2) Зажим для подсоединения модуля, подающего распределенное питание.

Функции

Модуль ACE 959 выполняет две функции:

- обеспечивает электрическое подключение Seram к 4-проводной линии связи RS 485 (на физическом уровне);
- оснащен ответвительной муфтой от магистрального сетевого кабеля для подключения Seram с помощью заводского кабеля CCA 612.

Характеристики

Модуль ACE 959

масса	0,2 кг (0,441 фунта)
установка	на симметричной DIN-рейке
рабочая температура	от -25 до +70 °C (от -13 до +158 °F)
характеристики окружающей среды	идентичны характеристикам базовых блоков Seram

4-проводная линия связи RS 485

стандарт	EIA, 4-проводная дифференциальная линия связи RS 485
распределенное питание	внешнее, 12 В или 24 В пост. тока ± 10%
потребление	16 мА при приеме
	40 мА макс. при передаче

Максимальная длина 4-проводной линии связи RS 485 со стандартным кабелем

Количество Seram	Макс. длина с источником питания 12 В пост. тока	Макс. длина с источником питания 24 В пост. тока
5	320 м (1000 футов)	1000 м (3300 футов)
10	180 м (590 футов)	750 м (2500 футов)
20	160 м (520 футов)	450 м (1500 футов)
25	125 м (410 футов)	375 м (1200 футов)

Описание и размеры

- (A) и (B) Зажимы для подсоединения сетевого кабеля.
- (C) Разъем RJ45 для подключения модуля к базовому блоку при помощи кабеля CCA 612.
- (D) Зажим для подключения отдельного источника оперативного питания (12 или 24 В пост. тока).
- (t) Клемма заземления.

- 1 Сигнальная лампа «Линия активирована» мигает, когда линия связи активирована (осуществляется передача или прием).
- 2 Переключатель для согласования конца линии сети RS 485 с сопротивлением нагрузки ($R_c = 150 \text{ Ом}$), устанавливается:
 - в положение \times , если модуль не является последним в цепочке (положение по умолчанию);
 - в положение «R», если модуль является последним в цепочке соединения.
- 3 Хомутки для крепления сетевых кабелей (внутренний диаметр хомутки = 6 мм или 0,24 дюйма)

Подключение

- Подключение сетевого кабеля к винтовым зажимам (A) и (B)
- Подсоединение клеммы заземления с помощью медно-оловянной оплетки сечением 6 мм² (AWG 10) или кабеля сечением 2,5 мм² (AWG 12) и длиной 200 мм (7,9 дюймов) под наконечник с ушком 4 мм (0,16 дюйма). Наконечник должен быть надежно закреплен (максимальный момент обжатия: 2,2 Н.м или 19,5 фунтов/дюйм).
- Модули связи имеют хомутки для крепления сетевого кабеля и установки экрана на вводном и отходящем сетевых кабелях:
 - участок сетевого кабеля под крепление должен быть оголен;
 - экранирующая оплетка должна закрывать оголенный участок кабеля и быть в контакте с хомутком крепления;
 - Модуль подсоединяется к разъему (C) базового устройства с помощью заводского кабеля CCA 612 (длиной 3 м или 9,8 футов) с зелеными разъемами.
 - Питание на модуль подается от источника 12 В или 24 В пост. тока.
 - Модуль ACE 959 получает распределенное питание отдельными проводами (которые не входят в состав экранированного кабеля). При помощи зажима (D) обеспечивается подсоединение модуля, подающего распределенное питание;



Сервер Seram ECI 850 в соответствии со стандартом МЭК 61850

Функции

Сервер ECI 850 служит для подключения к сети Ethernet устройств Seram серий 20, 40 и 80, использующих протокол МЭК 61850.

Сервер обеспечивает интерфейс между сетью Ethernet/МЭК 61850 и сетью Seram RS 485/Modbus. Для защиты по питанию вместе с сервером поставляются разрядники PRI (номер по каталогу 16595).

Характеристики

Модуль ECI 850

Технические характеристики

масса	0.17 кг (0.37 фунта)
установка	на симметричной DIN-рейке

Питание

напряжение	24 В пост. тока ($\pm 10\%$) от источника питания класса 2
максимальное потребление	4 Вт
электрическая прочность	1.5 кВ

Характеристики окружающей среды

рабочая температура	от -25 до +70 °C (от -13 до +158 °F)
температура хранения	от -40 до +85 °C (от -40 до +185 °F)
относительная влажность	5–95 % (без конденсации) при +55 °C (131 °F)
степень загрязнения	класс 2
степень защиты	IP30

Электромагнитная совместимость

Тесты на излучение

излучение возмущающего поля и наведенное излучение помех	EN 55022/EN 55011/FCC класс A
--	-------------------------------

Тесты на устойчивость к излучаемым помехам

электростатический разряд	EN 61000-4-2
устойчивость к излучаемым радиочастотным полям	EN 61000-4-3
устойчивость к магнитным полям для частоты напряжения сети	EN 61000-4-8

Тесты на устойчивость к наведенным помехам

быстрые переходные процессы	EN 61000-4-4
импульсные волны	EN 61000-4-5
устойчивость к наведенным помехам RF	EN 61000-4-6

Стандарты безопасности

международный	МЭК 60950
США	UL 508/UL 60950
Канада	cUL (соответствует норме CSA C22.2 № 60950)
Австралия / Новая Зеландия	AS/NZS 60950

Сертификация

Европа	CE
--------	----

Порты для 2-проводной / 4-проводной линии связи RS 485

Электрический интерфейс

стандарт	EIA, 2-проводная / 4-проводная дифференциальная линия связи RS 485
максимальное количество Seram	8

Максимальная длина 2-проводной / 4-проводной линии связи RS 485

Количество Seram	Максимальная длина
5	1000 м (3300 футов)
8	750 м (2500 футов)

Порт Ethernet

количество портов	1
типы портов	10/100 база Tx
протокол	HTTP, FTP, SNMP, SNTP, ARP, SFT, МЭК 61850 TCP/IP
скорость передачи	10/100 Мбит/с

Характеристики (продолжение)

Разрядники PRI

Электрические характеристики

напряжение сети	12 - 48 В
полный разрядный ток	10 кА (волна 8/20 мкс)
номинальный разрядный ток	5 кА (волна 8/20 мкс)
уровень защиты	70 В
время действия	< 25мс


Механический индикатор срабатывания

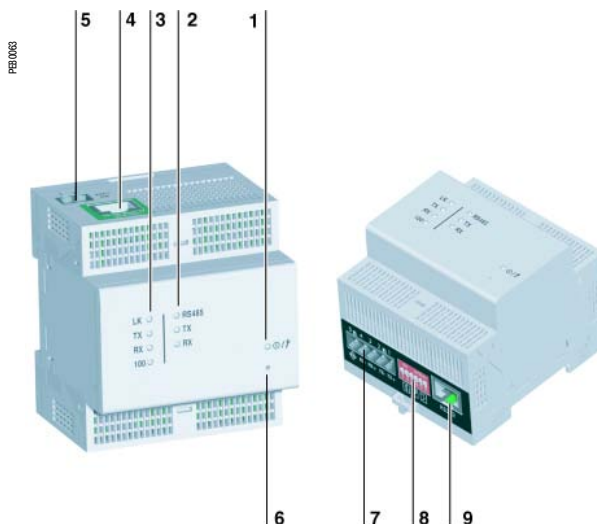
белый	нормальный режим работы
красный	требуется заменить разрядник

Подключение

клеммы туннельного кабеля	провода сечением от 0,5 до 2,5 мм ² (AWG 24-12)
---------------------------	--

Описание

- Сигнальная лампа  указывает на то, что питание включено и что выполняется техническое обслуживание
- Сигнальные лампы последовательной линии связи:
 - сигнальная лампа линии связи RS 485 указывает на то, что связь с сетью активирована:
 - сигнальная лампа горит: используется режим подсоединения к линии связи RS 485
 - сигнальная лампа не горит: используется режим подсоединения к линии связи RS 232
 - зеленая сигнальная лампа TX мигает, когда осуществляется передача через сервер ECI 850
 - зеленая сигнальная лампа RX мигает, когда осуществляется прием через сервер ECI 850
- Сигнальные лампы Ethernet:
 - зеленая сигнальная лампа LK указывает на то, что связь с сетью активирована
 - зеленая сигнальная лампа TX мигает, когда осуществляется передача через сервер ECI 850
 - зеленая сигнальная лампа RX мигает, когда осуществляется прием через сервер ECI 850
 - зеленая сигнальная лампа 100:
 - сигнальная лампа горит: скорость передачи = 100 Мбит/с
 - сигнальная лампа не горит: скорость передачи = 10 Мбит/с
- Порт 10/100 база Tx для подключения к Ethernet через разъем RJ45
- Разъем для подключения источника питания 24 В пост. тока
- Кнопка сброса
- Разъем линии связи RS 485
- Переключатели для конфигурирования при подключении клиниси связи RS 485
- Разъем линии связи RS 232



Конфигурация сети RS 485

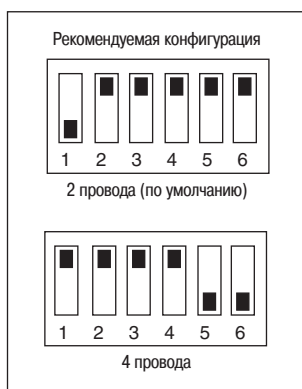
Переключатели сети RS 485 используются для параметрирования сопротивлений поляризации (смещение) и согласования конца линии, а также для выбора типа сети RS 485 (2-проводная или 4-проводная линия связи).

По умолчанию выбирается 2-проводная линия связи RS 485, и параметрируются сопротивления поляризации и согласования конца линии.

Сопротивление согласования конца линии	SW1	SW2	SW3	SW4	SW5	SW6
2-проводная линия связи RS 485	OFF	ON				
4-проводная линия связи RS 485	ON	ON				

Поляризация (смещение)	SW1	SW2	SW3	SW4	SW5	SW6
при 0 В			ON			
при 5 В				ON		

Тип сети RS 485	SW1	SW2	SW3	SW4	SW5	SW6
2-проводная линия связи					ON	ON
4-проводная линия связи					OFF	OFF

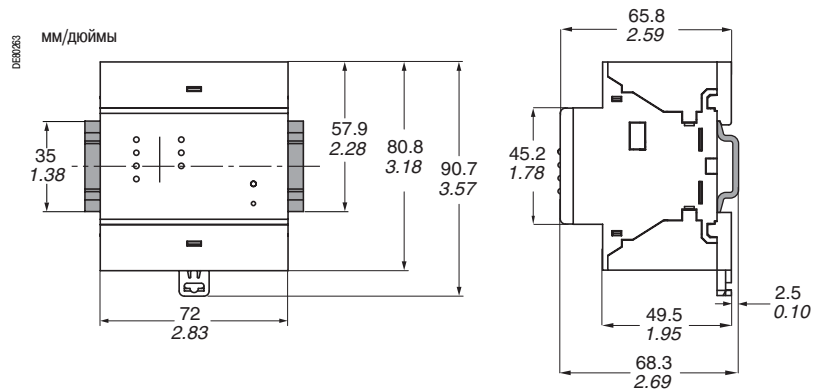


Конфигурация сети RS 485

Конфигурирование через сеть Ethernet

При подсоединении ПК к серверу ECI 850 конфигурирование через сеть Ethernet осуществляется с помощью комплекта для конфигурирования TCSEAK0100.

Размеры



⚠ ПРЕДУПРЕЖДЕНИЕ

ВО ИЗБЕЖАНИЕ ПОВРЕЖДЕНИЯ СЕРВЕРА ECI 850

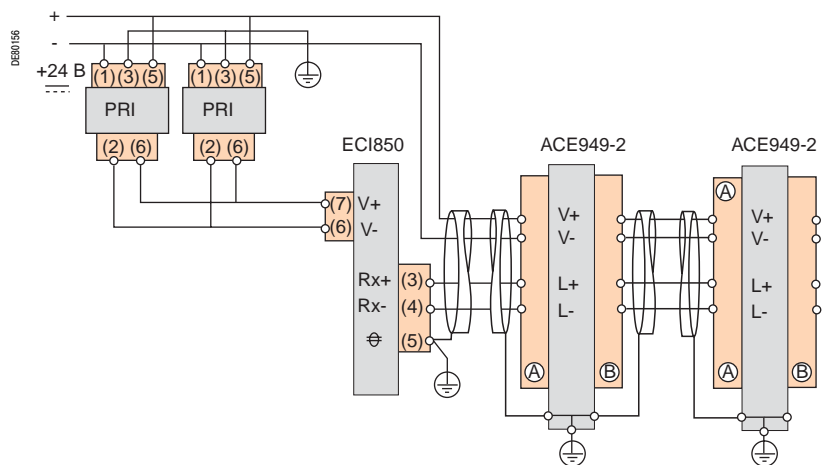
- Подключение обоих разрядников выполняйте в соответствии со схемой, указанной ниже.
- Проверьте состояние заземляющих проводов, подсоединенных к разрядникам.

Несоблюдение данных инструкций может привести к повреждению оборудования.

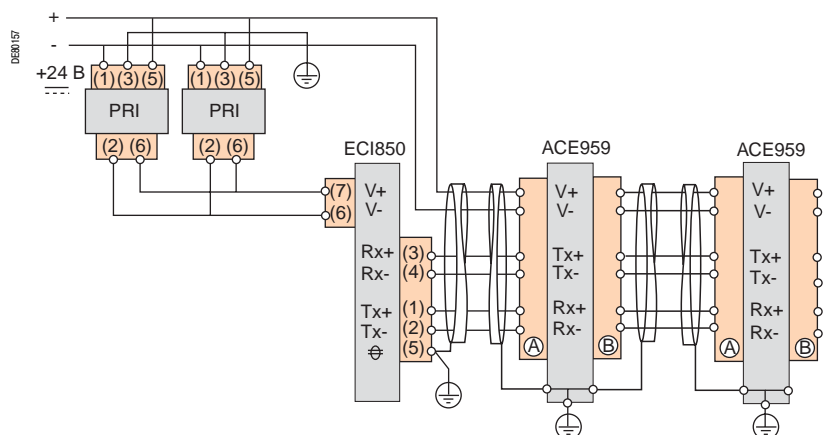
Подключение

- Подключение источника питания и витой пары линии RS 485 с помощью кабеля сечением $\leq 2,5$ мм² (\geq AWG 12).
- Подсоединение источника питания 24 В постоянного тока и заземления к входам 1, 5 и 3 разрядников PRI, поставляемых с сервером ECI 850.
- Подсоединение выходов 2 и 6 разрядников PRI (номер по каталогу 16595) к клеммам – и + на присоединительной колодке с черными винтами.
- Подсоединение витой пары линии RS 485 (2-проводная или 4-проводная линия) к клеммам (RX+ RX- или TX+ TX-) на присоединительной колодке с черными винтами.
- Подсоединение экрана витой пары линии RS 485 к клемме \ominus на присоединительной колодке с черными винтами.
- Подключение кабеля сети Ethernet к зеленому разъему RJ45.

2-проводная линия RS 485

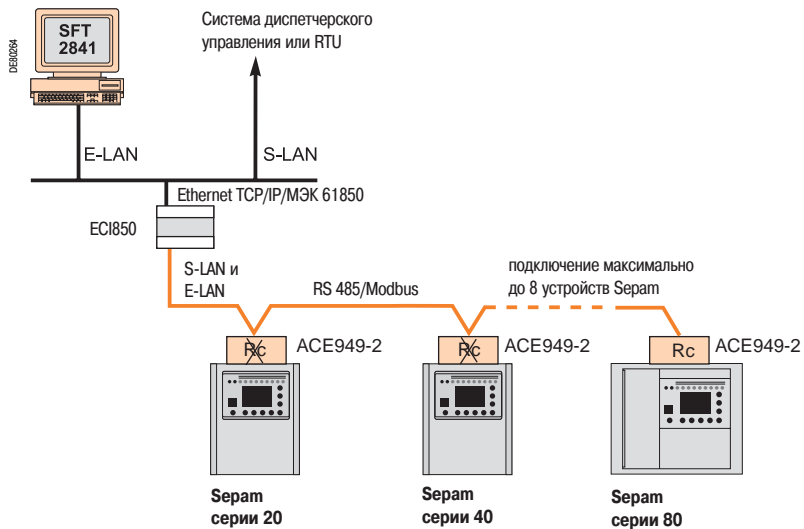


4-проводная линия RS 485



Архитектура

На схеме ниже представлен вариант архитектуры сети связи, выполненной с использованием сервера ECI 850.



Примечание. Rc – сопротивление согласования конца линии.



Модуль ACE 937 для подключения к оптоволоконной линии связи

⚠ ПРЕДУПРЕЖДЕНИЕ

ОПАСНОСТЬ ПОВРЕДИТЬ ЗРЕНИЕ

Нельзя без защиты глаз прямо смотреть на конец оптоволоконной линии.

Несоблюдение данной инструкции может привести к серьезным травмам.

Функции

Модуль ACE 937 обеспечивает подключение Seram к оптоволоконной линии связи по схеме звезды.

Данный выносной модуль подключается к базовому блоку Seram с помощью заводского кабеля CCA 612.

Характеристики

Модуль ACE 937

масса	0.1 кг (0.22 фунта)
установка	на симметричной DIN-рейке
питание	от Seram
рабочая температура	от -25 до +70 °C (от -13 до +158 °F)
характеристики окружающей среды	идентичны характеристикам базовых блоков Seram

Оптоволоконная линия связи

тип волокна	мультимодовое стекло
длина волны	820 нм (инфракрасная волна)
тип соединения	ST (контактный штифт BFOC)

Диаметр оптического волокна, мкм	Числовая апертура, NA	Макс. затухание, дБм/км	Мин. располагаемая оптическая мощность, дБм	Макс. длина волокна
50/125	0.2	2.7	5.6	700 м (2300 футов)
62.5/125	0.275	3.2	9.4	1800 м (5900 футов)
100/140	0.3	4	14.9	2800 м (9200 футов)
200 (HCS)	0.37	6	19.2	2600 м (8500 футов)

Максимальная длина рассчитывается при следующих условиях:

- минимальная располагаемая оптическая мощность;
- максимальное затухание волокна;
- потери на двух разъемах ST: 0,6 дБм;
- резерв оптической мощности: 3 дБм (в соответствии со стандартом МЭК 60870).

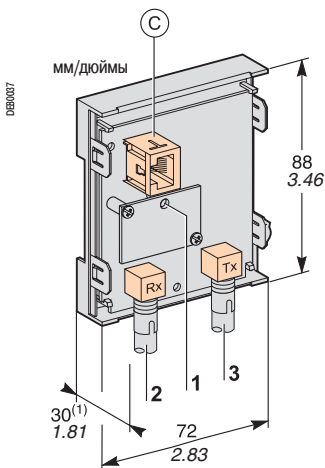
Пример расчета длины волокна 62,5/125 мкм

$$D_{\text{макс.}} = (9,4 - 3 - 0,6) / 3,2 = 1,8 \text{ км (1,12 мили)}$$

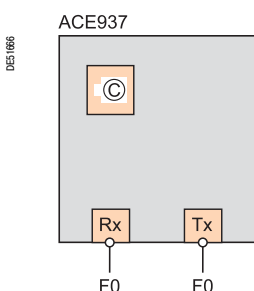
Описание и размеры

Ⓒ Разъем RJ45 для подключения модуля к базовому блоку при помощи кабеля CCA 612.

- 1 Сигнальная лампа «Линия активирована» мигает, когда линия связи активирована (осуществляется передача или прием).
- 2 Rx, розеточный разъем типа ST (прием Seram).
- 3 Tx, розеточный разъем типа ST (передача Seram).



(1) 70 мм (2,8 дюйма) с подсоединенным кабелем CCA 612.



Подключение

- Приемо-передающие оптоволоконные линии связи должны быть оснащены штыревыми разъемами типа ST.
- Подсоединение оптоволоконных линий осуществляется с помощью винтовых разъемов Rx и Tx.

Модуль подсоединяется к разъему Ⓒ базового блока с помощью заводского кабеля CCA 612 (длиной 3 м или 9,8 футов) с зелеными разъемами.



Модуль связи ACE 969TP



Модуль связи ACE 969FO

Функции

Модули ACE 969 являются многопротокольными модулями связи для Seram серий 20, 40 и 80. Модули имеют два порта связи для подключения Seram к двум независимым сетям связи:

■ порт S-LAN (Supervisory Local Area Network) для подключения Seram к сети связи системы диспетчерского управления с использованием трех следующих протоколов:

- МЭК 60870-5-103
- DNP3
- Modbus RTU.

Выбор протокола связи осуществляется при установке параметров Seram.

■ порт E-LAN (Engineering Local Area Network), специально предназначенный для дистанционного параметрирования и эксплуатации Seram с помощью программного обеспечения SFT 2841.

Модули ACE 969 представлены в двух модификациях, которые различаются только типом порта S-LAN:

- ACE 969 TP (Twisted Pair, витая пара) для подключения к сети S-LAN через двухпроводную последовательную линию RS 485;
- ACE 969 FO (Fiber Optic, оптоволоконная линия) для подключения к сети S-LAN через оптоволоконную линию по схеме звезды или кольца.

Порт E-LAN всегда подключается к двухпроводной линии RS 485.

Характеристики

Модуль ACE 969

Технические характеристики

масса	0,285 кг (0,628 фунта)	
установка	на симметричной DIN-рейке	
рабочая температура	от -25 до +70 °C (от -13 до +158 °F)	
характеристики окружающей среды	идентичны характеристикам базовых блоков Seram	

Питание

напряжение	24 - 250 В пост. тока	110 - 240 В пер. тока
диапазон	-20%/+10%	-20%/+10%
максимальное потребление	2 Вт	3 ВА
пусковой ток	< 10 А 100 мс	
допустимый коэффициент пульсации	12%	
допустимое кратковременное исчезновение питания	20 мс	

Порты для двухпроводной линии связи RS 485

Электрический интерфейс

стандарт	EIA, 2-проводная дифференциальная линия связи RS 485
распределенное питание	внешнее, 12 или 24 В пост. тока ± 10%
потребление	16 мА при приеме 40 мА при передаче
максимальное количество Seram	25

Максимальная длина 2-проводной линии связи RS 485

Количество Seram	С источником распределенного питания	
	12 В пост. тока	24 В пост. тока
5	320 м (1000 футов)	1000 м (3300 футов)
10	180 м (590 футов)	750 м (2500 футов)
20	130 м (430 футов)	450 м (1500 футов)
25	125 м (410 футов)	375 м (1200 футов)

Порт для оптоволоконной линии связи

Оптоволоконный интерфейс

тип волокна	мультимодовое стекло
длина волны	820 нм (инфракрасная волна)
тип соединения	ST (контактный штифт BFOC)

Максимальная длина оптоволоконной линии связи

Диаметр оптического волокна, мкм	Числовая апертура, NA	Затухание, дБм/км	Минимальная располагаемая оптическая мощность, дБм	Максимальная длина волокна
50/125	0.2	2.7	5.6	700 м (2300 футов)
62.5/125	0.275	3.2	9.4	1800 м (5900 футов)
100/140	0.3	4	14.9	2800 м (9200 футов)
200 (HCS)	0.37	6	19.2	2600 м (8500 футов)

Максимальная длина рассчитывается при следующих условиях:

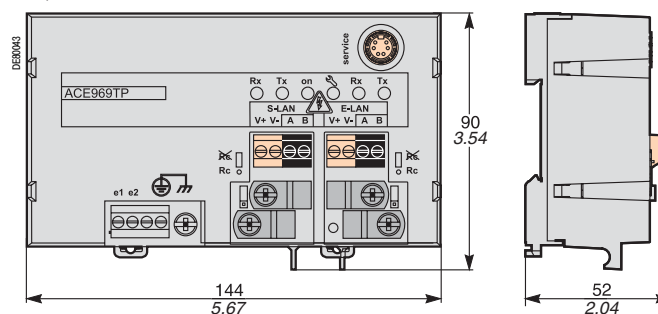
- минимальная располагаемая оптическая мощность;
- максимальное затухание волокна;
- потери на двух разъемах ST: 0,6 дБм;
- резерв оптической мощности: 3 дБм (в соответствии со стандартом МЭК 60870).

Пример расчета длины для волокна 62,5/125 мкм

Д_{макс.} = (9,4 - 3 - 0,6) / 3,2 = 1,8 км (1,12 мили)

Размеры

мм/дюймы

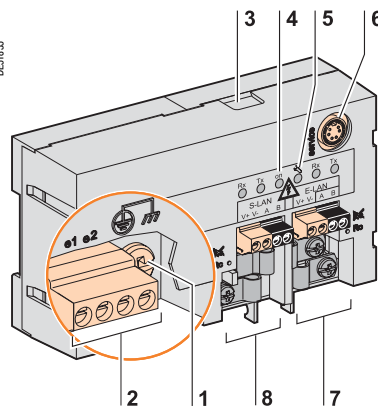


Многопротокольные модули связи ACE 969TP и ACE 969FO

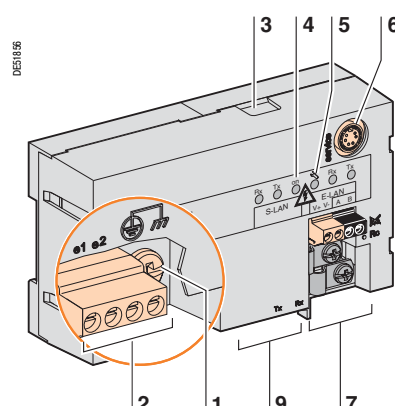
Описание

Модули связи ACE 969

Модуль ACE 969TP



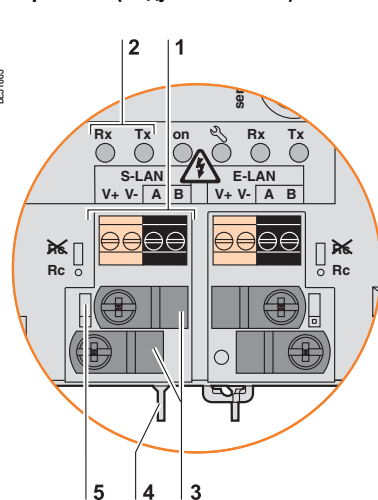
Модуль ACE 969FO



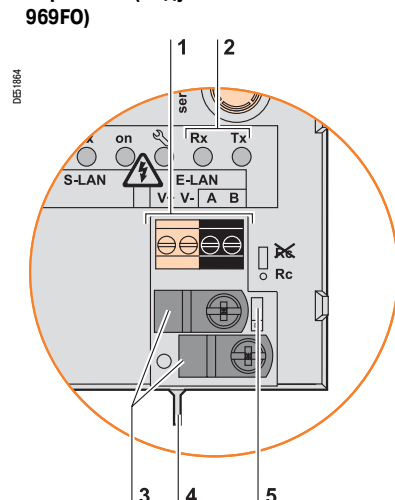
- 1 Клемма заземления с помощью поставляемой оплетки
- 2 Зажим подключения к источнику питания
- 3 Разъем RJ45 для подключения модуля к базовому блоку при помощи кабеля CCA 612
- 4 Зеленая сигнальная лампа указывает на то, что модуль ACE 969 включен
- 5 Красная сигнальная лампа указывает состояние модуля ACE 969:
 - лампа не горит, когда модуль ACE 969 сконфигурирован и линия связи активирована
 - лампа мигает, когда модуль ACE 969 не сконфигурирован или сконфигурирован неправильно
 - лампа горит, когда модуль ACE 969 неисправен
- 6 Дежурный разъем для подключения различных версий программного обеспечения
- 7 Порт связи E-LAN для 2-проводной линии RS 485 (модули ACE 969TP и ACE 969FO)
- 8 Порт связи S-LAN для 2-проводной линии RS 485 (модуль ACE 969TP)
- 9 Порт связи S-LAN для оптоволоконной линии (модуль ACE 969FO)

Порты для двухпроводной линии связи RS 485

Порт S-LAN (модуль ACE 969TP)



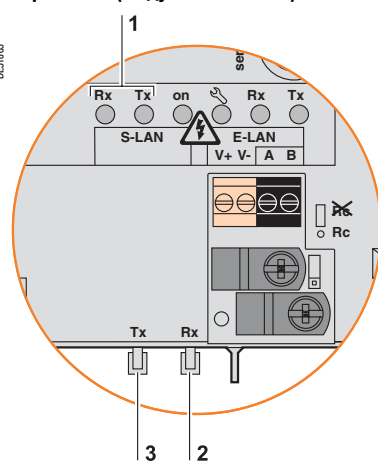
Порт E-LAN (модули ACE 969TP или ACE 969FO)



- 1 Зажим для подключения к 2-проводной линии связи RS 485:
 - 2 черные клеммы для подсоединения витой пары 2-проводной линии RS 485
 - 2 зеленые клеммы для подсоединения витой пары источника распределенного питания
- 2 Сигнальные лампы:
 - сигнальная лампа Tx мигает, когда Seram осуществляет передачу
 - сигнальная лампа Rx мигает, когда Seram осуществляет прием
- 3 Хомутики для крепления и установки экранов двух сетевых кабелей, подводящего и отходящего кабелей (внутренний диаметр хомутика = 6 мм или 0,24 дюйма)
- 4 Вывод крепления сетевых кабелей с помощью хомутика
- 5 Перемычка для согласования конца 2-проводной линии сети RS 485 с сопротивлением нагрузки ($R_c = 150 \text{ Ом}$), устанавливается:
 - в положение R_c , если модуль не является последним в цепочке (положение по умолчанию)
 - в положение $\overline{R_c}$, если модуль является последним в цепочке соединения

Порт для оптоволоконной линии связи

Порт S-LAN (модуль ACE 969FO)



- 1 Сигнальные лампы:
 - сигнальная лампа Tx мигает, когда Seram осуществляет передачу
 - сигнальная лампа Rx мигает, когда Seram осуществляет прием
- 2 Rx, розеточный разъем типа ST (прием Seram)
- 3 Tx, розеточный разъем типа ST (передача Seram)

Питание и подключение к Seram

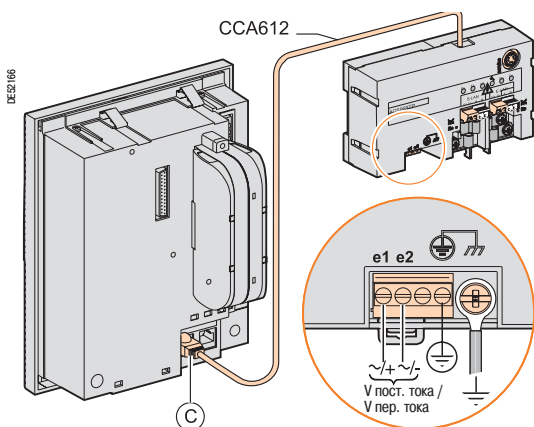
- Модуль ACE 969 подсоединяется к разъему С базового блока Seram с помощью заводского кабеля CCA 612 длиной 3 м (9,84 футов), с зелеными наконечниками RJ45.
- Питание на модуль ACE 969 подается от источника 24 – 250 В пост. тока или 110 – 230 В пер. тока.

⚠ ОПАСНО!

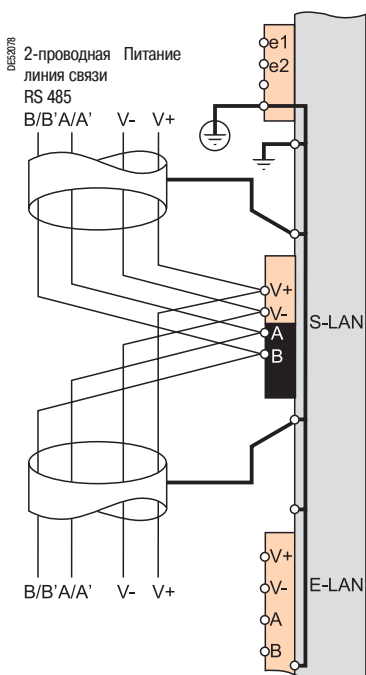
РИСК ПОРАЖЕНИЯ ЭЛЕКТРИЧЕСКИМ ТОКОМ, ОТ ДЕЙСТВИЯ ЭЛЕКТРИЧЕСКОЙ ДУГИ ИЛИ РИСК ПОЛУЧИТЬ ОЖОГИ

- Монтаж оборудования должен проводиться только квалифицированным персоналом. Эти работы выполняются только после ознакомления со всеми инструкциями и проверки технических характеристик устройства.
- НИКОГДА не работайте в одиночку.
- Перед тем как приступить к работе на этом оборудовании, отключите все источники питания. Проверьте отключение всех источников питания и, в частности, возможного внешнего питания ячейки, в которой установлено оборудование.
- Для проверки полного отключения питания всегда используйте надлежащим образом откалиброванный датчик напряжения.
- Прежде всего, подключите устройство к защитному или функциональному заземлению.
- Надежно закрепите винтами все клеммы, даже не используемые.

Несоблюдение вышеуказанных инструкций может привести к серьезным травмам или к гибели людей.



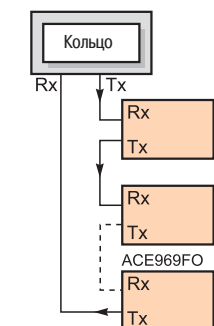
Клеммы	Тип	Кабель
e1-e2 - питание	клеммы под винт	<ul style="list-style-type: none"> ■ подсоединение кабелей без наконечника: <ul style="list-style-type: none"> □ максимально 1 провод сечением от 0,2 до 2,5 мм² (≥ AWG 24-12) или максимально 2 провода сечением от 0,2 до 1 мм² (≥ AWG 24-18) □ длина оголения: 8 - 10 мм (0,31 – 0,39 дюйма); ■ с кабельным наконечником: <ul style="list-style-type: none"> □ предусмотренный монтаж с наконечниками Telemecanique: <ul style="list-style-type: none"> - DZ5CE015D для 1 провода сечением 1,5 мм² (AWG 16); - DZ5CE025D для 1 провода сечением 2,5 мм² (AWG 12); - AZ5DE010D для 2 проводов сечением 1 мм² (AWG 18); □ длина изолирующей трубки: 8,2 мм (0,32 дюйма); □ длина оголения: 8 мм (0,31 дюйма)
защитное заземление	клеммы под винт	максимально 1 зелено-желтый провод длиной не более 3 м (9,8 футов) и сечением 2,5 мм ² (AWG 12)
функциональное заземление	клемма под наконечник с ушком 4 мм (0,16 дюйма)	Оплетка заземления подсоединяется к корпусу ячейки



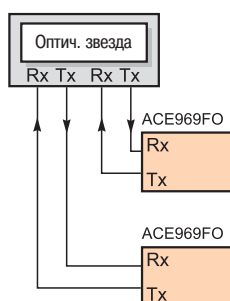
Порты для 2-проводной линии связи RS 485 (S-LAN или E-LAN)

- Подключение витой пары линии RS 485 (S-LAN или E-LAN) к черным клеммам A и B.
- Подключение витой пары распределенного питания к зеленым клеммам V+ и V-.
- Модули связи имеют хомутки для крепления сетевого кабеля и установки экрана на подводящем и отходящем сетевом кабеле:
 - участок сетевого кабеля под крепление должен быть оголен;
 - экранирующая оплетка должна закрывать оголенный участок кабеля и быть в контакте с хомутиком крепления;
 - целостность экранирующей оплетки подводящего и отходящего кабелей обеспечивается целостностью электрического соединения в месте крепления хомутиков.
- Все хомутики крепления кабелей имеют внутреннее соединение с клеммами заземления модуля ACE 969 (защитное и функциональное заземление); таким образом, экраны кабелей линии RS 485 имеют заземление с помощью этих же клемм.
- На модуле ACE 969TP хомутики крепления кабелей линии RS 485 S-LAN и E-LAN таким же образом заземлены.

Подключение по кольцевой схеме



Подключение по схеме оптической звезды



Порт связи оптоволоконной линии (S-LAN)

⚠ ПРЕДУПРЕЖДЕНИЕ

ОПАСНОСТЬ ПОВРЕДИТЬ ЗРЕНИЕ

Нельзя без защиты глаз прямо смотреть на оптоволоконную линию.

Несоблюдение данной инструкции может привести к серьезным травмам.

Подсоединение оптоволоконной линии осуществляется:

- либо по схеме звезды, точка за точкой, образуя "оптическую звезду";
- либо по кольцевой схеме ("активное эхо").

Приемопередающие оптоволоконные линии связи должны быть оснащены штыревыми разъемами типа ST.

Подсоединение оптоволоконных линий осуществляется с помощью винтовых разъемов Rx и Tx.



Преобразователь ACE 909-2 для линии связи RS 232 / RS 485

Функции

Преобразователь ACE 909-2 обеспечивает подключение «ведущего»/центрального компьютера, оснащенного стандартным последовательным портом типа V24/RS 232, к станциям, соединенным в сеть двухпроводной связи RS 485.

Не нуждающийся ни в каких сигналах контроля потока, преобразователь ACE 909-2 обеспечивает, после задания параметров, преобразование, поляризацию сети и автоматическую ориентацию растров между «ведущим» и станциями путем попеременной дуплексной передачи (полудуплекс на однопарную цепь).

Преобразователь ACE 909-2 обеспечивает также распределенное питание 12 В или 24 В пост. тока модулей связи ACE 949-2, ACE 959 или ACE 969 Seram.

Установка параметров связи должна быть идентична настройкам Seram и настройкам линии связи «ведущего».

⚠ ОПАСНО!

РИСК ПОРАЖЕНИЯ ЭЛЕКТРИЧЕСКИМ ТОКОМ, ОТ ДЕЙСТВИЯ ЭЛЕКТРИЧЕСКОЙ ДУГИ ИЛИ РИСК ПОЛУЧИТЬ ОЖОГИ

■ Монтаж данного оборудования должен проводиться только квалифицированным персоналом. Эти работы выполняются только после ознакомления со всеми инструкциями и руководствами.

■ НИКОГДА не работайте в одиночку.

■ Перед тем как приступить к работе на этом оборудовании, отключите все источники питания. Проверьте отключение всех источников питания и, в частности, возможного внешнего питания ячейки, в которой установлено оборудование.

■ Для проверки полного отключения питания всегда используйте надлежащим образом откалиброванный датчик напряжения.

■ Прежде всего, подключите устройство к защитному или функциональному заземлению.

■ Надежно закрепите винтами все клеммы, даже не используемые.

Несоблюдение вышеуказанных инструкций может привести к серьезным травмам или к гибели людей.

Характеристики

Механические характеристики

масса	0.280 кг (0.617 фунта)
установка	установка на симметричной или асимметричной DIN-рейке

Электрические характеристики

питание	110 - 220 В пер. тока ± 10%, 47 - 63 Гц
гальваническая изоляция между источником питания преобразователя ACE и корпусом и между источником питания преобразователя ACE и источником питания модулей связи	2000 В действ., 50 Гц, 1 мин
гальваническая изоляция между линиями связи RS 232 и RS 485	1000 В действ., 50 Гц, 1 мин
защита плавким предохранителем с выдержкой времени (5 x 20 мм) (0,2 x 0,79 дюйма)	номинальный ток 1 А

Связь и распределенное питание модулей связи Seram

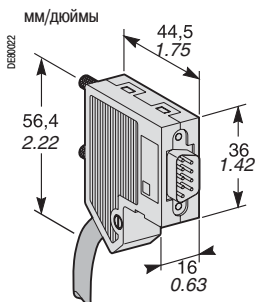
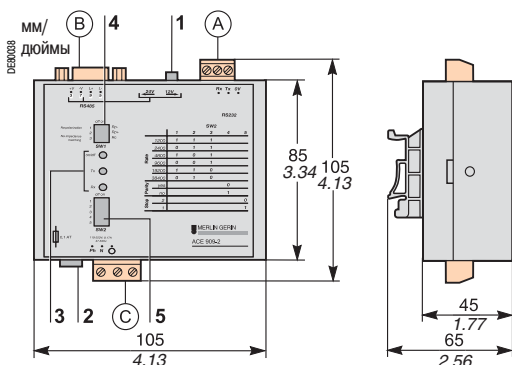
формат данных	11 битов: 1 старт, 8 данных, 1 паритет, 1 стоп
задержка передачи	< 100 нс
распределенное питание модулей связи Seram	12 В или 24 В пост. тока
максимальное количество модулей связи Seram, получающих распределенное питание	12

Характеристика окружающей среды

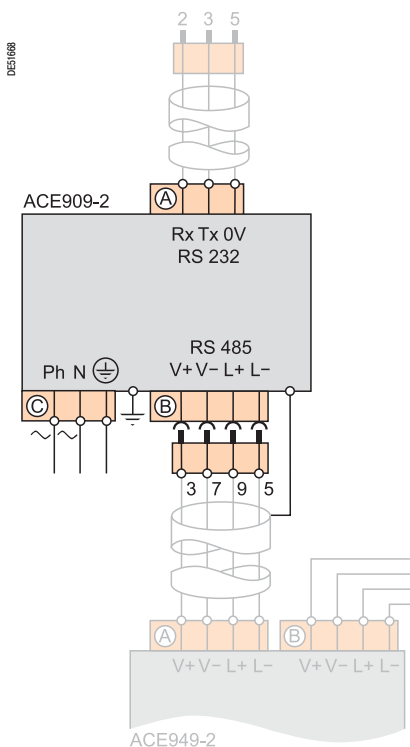
рабочая температура	от -5 до +55 °C (от +23 до +131°F)
---------------------	------------------------------------

Электромагнитная совместимость

	Стандарт МЭК	Значение
быстрые переходные процессы 5 нс	60255-22-4	4 кВ: емкостная связь в общем режиме 2 кВ: прямая связь в общем режиме 1 кВ: прямая связь в дифференциальном режиме
затухающая колебательная волна 1 МГц	60255-22-1	1 кВ: в общем режиме 0,5 кВ: в дифференциальном режиме
импульсная волна 1,2 / 50 мкс	60255-5	3 кВ: в общем режиме 1 кВ: в дифференциальном режиме



Штыревой 9-контактный разъем sub-D, поставляемый с преобразователем ACE 909-2



Описание и размеры

- Ⓐ Зажим для подсоединения линии связи RS 232 длиной до 10 м (33 футов).
- Ⓑ Розеточный разъем на 9 контактов sub-D для подключения к 2-проводной линии связи RS 485 с распределенным питанием. Один штыревой винтовой разъем на 9 контактов sub-D поставляется с преобразователем.
- Ⓒ Зажим подключения к источнику питания.

- 1 Переключатель распределенного питания 12 или 24 В пост. тока.
- 2 Плавкий предохранитель, доступ к которому обеспечивается посредством поворота на 1/4 оборота.
- 3 Сигнальные лампы:
 - ON/OFF – горит, когда преобразователь ACE 909-2 включен;
 - Tx – горит, когда активирована передача по линии RS 232 при помощи преобразователя ACE 909-2;
 - Rx – горит, когда активирован прием по линии RS 232 при помощи преобразователя ACE 909-2.
- 4 Микропереключатель SW1 для параметрирования сопротивлений поляризации и согласования конца 2-проводной линии связи RS 485.

Функции	SW1/1	SW1/2	SW1/3
смещение при 0 В через R _p –470 Ом	ON		
смещение при 5 В через R _p +470 Ом		ON	
сопротивление согласования 150 Ом конца 2-проводной линии связи RS 485			ON

- 5 Микропереключатель SW2 для параметрирования скорости и формата асинхронной передачи (параметры такие же, как и для линии RS 232 и 2-проводной линии связи RS 485).

Скорость, бод	SW2/1	SW2/2	SW2/3
1200	1	1	1
2400	0	1	1
4800	1	0	1
9600	0	0	1
19200	1	1	0
38400	0	1	0

Формат	SW2/4	SW2/5
с паритетом		0
без паритета		1
1 бит стоп (обязательный ввод для Seram)		0
2 бита стоп		1

Конфигурация преобразователя при поставке

- Распределенное питание 12 В пост. тока.
- Формат 11 битов, с паритетом.
- Сопротивление поляризации и согласования конца 2-проводной линии RS 485 включено.

Подключение

Линия RS 232

- Подключение к винтовому зажиму Ⓐ, 2,5 мм² (AWG 12).
- Максимальная длина: 10 м (33 футов).
- Rx/Tx: прием/передача по линии RS 232 при помощи преобразователя ACE 909-2.
- 0 В: общий Rx/Tx, не заземляется.

2-проводная линия RS 485 с распределенным питанием

- Подключение к розеточному 9-контактному разъему sub-D Ⓑ.
- Сигналы 2-проводной линии RS 485: L+, L-.
- Распределенное питание: V+ = 12 или 24 В пост. тока; V- = 0 В.

Питание

- Подключение к винтовому зажиму Ⓒ, 2,5 мм² (AWG 12).
- Фаза/нейтраль реверсивный.
- Заземление на зажим или на металлический корпус (наконечник на задней стороне коробки).

Преобразователи ACE 919CA и ACE 919CC для линии связи RS 485 / RS 485



Преобразователь ACE 919CC для линии связи RS 485 / RS 485

Функции

Преобразователи ACE 919 обеспечивают подключение «ведущего»/центрального компьютера, оснащенного стандартным последовательным портом типа RS 485, к станциям, соединенным в сеть двухпроводной связи RS 485.

Не нуждающиеся ни в каких сигналах контроля потока, преобразователи ACE 919 обеспечивают поляризацию сети и согласование конца линии.

Преобразователи ACE 919 обеспечивают также распределенное питание 12 или 24 В пост. тока модулей связи ACE 949-2, ACE 959 или ACE 969 Sepam.

Имеются два типа преобразователей ACE 919:

- преобразователь ACE 919CC с питанием постоянным током;
- преобразователь ACE 919CA с питанием переменным током.

⚠ ОПАСНО!

РИСК ПОРАЖЕНИЯ ЭЛЕКТРИЧЕСКИМ ТОКОМ, ОТ ДЕЙСТВИЯ ЭЛЕКТРИЧЕСКОЙ ДУГИ ИЛИ РИСК ПОЛУЧИТЬ ОЖОГИ

■ Монтаж данного оборудования должен проводиться только квалифицированным персоналом. Эти работы выполняются только после ознакомления со всеми инструкциями и руководствами.

■ НИКОГДА не работайте в одиночку.

■ Перед тем как приступить к работе на этом оборудовании, отключите все источники питания. Проверьте отключение всех источников питания и, в частности, возможного внешнего питания ячейки, в которой установлено оборудование.

■ Для проверки полного отключения питания всегда используйте надлежащим образом откалиброванный датчик напряжения.

■ Прежде всего, подключите устройство к защитному или функциональному заземлению.

■ Надежно закрепите винтами все клеммы, даже не используемые.

Несоблюдение вышеуказанных инструкций может привести к серьезным травмам или к гибели людей.

Характеристики

Механические характеристики

масса	0.280 кг (0.617 фунта)	
установка	установка на симметричной или асимметричной DIN-рейке	

Электрические характеристики

	ACE919CA	ACE919CC
питание	110 - 220 В пер. тока ±10%, 47 - 63 Гц	24 - 48 В пост. тока ±20%
защита плавким предохранителем с выдержкой времени (5 x 20 мм) (0,2 x 0,79 дюйма)	номинальный ток 1 А	номинальный ток 1 А
гальваническая изоляция между источником питания преобразователя ACE и корпусом и между источником питания преобразователя ACE и источником питания модулей связи		2000 В действ., 50 Гц, 1 мин

Связь и распределенное питание модулей связи Sepam

формат данных	11 битов: 1 старт, 8 данных, 1 паритет, 1 стоп	
задержка передачи	< 100 нс	
распределенное питание модулей связи Sepam	12 В или 24 В пост. тока	
максимальное количество модулей связи Sepam, получающих распределенное питание	12	

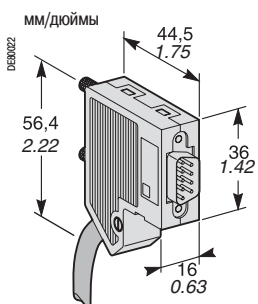
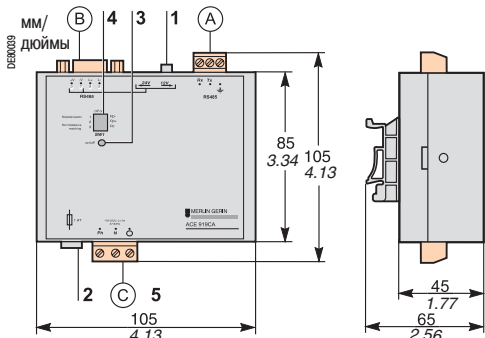
Характеристика окружающей среды

рабочая температура	от -5 до +55 °C (от +23 до +131°F)	
---------------------	------------------------------------	--

Электромагнитная совместимость

	Стандарт МЭК	Значение
быстрые переходные процессы 5 нс	60255-22-4	4 кВ: емкостная связь в общем режиме 2 кВ: прямая связь в общем режиме 1 кВ: прямая связь в дифференциальном режиме
затухающая колебательная волна 1 МГц	60255-22-1	1 кВ: в общем режиме 0,5 кВ: в дифференциальном режиме
импульсная волна 1,2 / 50 мкс	60255-5	3 кВ: в общем режиме 1 кВ: в дифференциальном режиме

Преобразователи ACE 919CA и ACE 919CC для линии связи RS 485 / RS 485



Штыревой 9-контактный разъем sub-D, поставляемый с преобразователем ACE 919

Описание и размеры

- Ⓐ Зажим для подсоединения 2-проводной линии связи RS 485 без распределенного питания.
- Ⓑ Розеточный разъем на 9 контактов sub-D для подключения к 2-проводной линии связи RS 485 с распределенным питанием. Один штыревой винтовой разъем на 9 контактов sub-D под винт, поставляется с преобразователем.
- Ⓒ Зажим подключения к источнику питания.

- 1 Переключатель распределенного питания 12 или 24 В пост. тока.
- 2 Плавкий предохранитель, доступ к которому обеспечивается посредством поворота на 1/4 оборота.
- 3 Сигнальная лампа ON/OFF горит, когда преобразователь ACE 919 включен.
- 4 Микропереключатель SW1 для параметрирования сопротивлений поляризации и согласования конца 2-проводной линии связи RS 485.

Функции	SW1/1	SW1/2	SW1/3
смещение при 0 В через Rp -470 Ом	ON		
смещение при 5 В через Rp +470 Ом		ON	
сопротивление согласования 150 Ом конца 2-проводной линии связи RS 485			ON

Конфигурация преобразователя при поставке

- Распределенное питание 12 В пост. тока.
- Сопротивление поляризации и согласования конца 2-проводной линии RS 485 включено.

Подключение

2-проводная линия RS 485 без распределенного питания

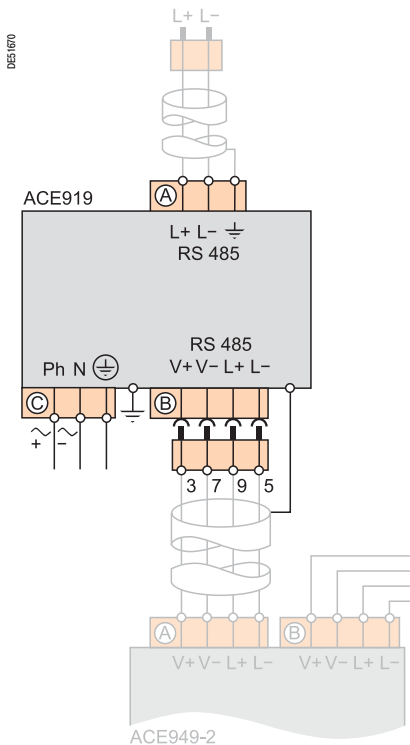
- Подключение к винтовому зажиму Ⓐ 2,5 мм² (AWG 12).
- Сигналы 2-проводной линии RS 485: L+, L-.
- ⊥ экран.

2-проводная линия RS 485 с распределенным питанием

- Подключение к розеточному 9-контактному разъему sub-D Ⓑ.
- Сигналы 2-проводной линии RS 485: L+, L-.
- Распределенное питание: V+ = 12 или 24 В пост. тока; V- = 0 В.

Питание

- Подключение к винтовому зажиму Ⓒ 2,5 мм² (AWG 12).
- Фаза/нейтраль реверсивный (преобразователь ACE 919CA).
- Заземление на зажим или на металлический корпус (наконечник на задней стороне коробки).



Интерфейс "человек-машина"	7/2
Программное обеспечение SFT 2841 для параметрирования и эксплуатации	7/3
Окно регистрации	7/3
Общая организация экрана	7/4
Применение программного обеспечения	7/5
Конфигурирование сети Seram	7/7
Интерфейс «человек-машина» на передней панели	7/12
Представление	7/12
Seram с дисплеем	7/13
Доступ к данным	7/13
Белые клавиши для текущей эксплуатации	7/14
Голубые клавиши для параметрирования и настройки	7/16
Принципы ввода данных	
Параметры по умолчанию	7/18
Ввод в работу	7/19
Принципы и методика	7/21
Оборудование, необходимое для проведения проверок и измерений	7/22
Общий смотр и предварительные действия	7/23
Проверка установки параметров и регулировок	7/24
Проверка подключения входов фазного тока	7/25
Трансформаторы тока 1 А / 5 А	7/25
Датчики тока типа LPCT (тор Роговского)	7/26
Проверка подключения входа тока нулевой последовательности	7/27
Проверка подключения входов фазного напряжения	7/28
Проверка подключения входа напряжения нулевой последовательности	7/29
Проверка подключения логических входов и выходов	7/30
Проверка всей цепочки защит	7/31
Проверка подключения дополнительных модулей	7/32
Карта проверок	7/33
Техническое обслуживание	7/34

Интерфейс «человек-машина» Seram

На передней панели Seram имеются два типа интерфейса "человек-машина" (UMI):

- стандартный интерфейс «человек-машина» с сигнальными лампами, предназначенный для дистанционного управления оборудованием, без необходимости местного управления;
- усовершенствованный интерфейс «человек-машина» с клавиатурой и графическим жидкокристаллическим экраном (LCD) для обеспечения доступа ко всем данным, необходимым для местной работы и для параметрирования Seram.

Программное обеспечение SFT 2841 для параметрирования и эксплуатации

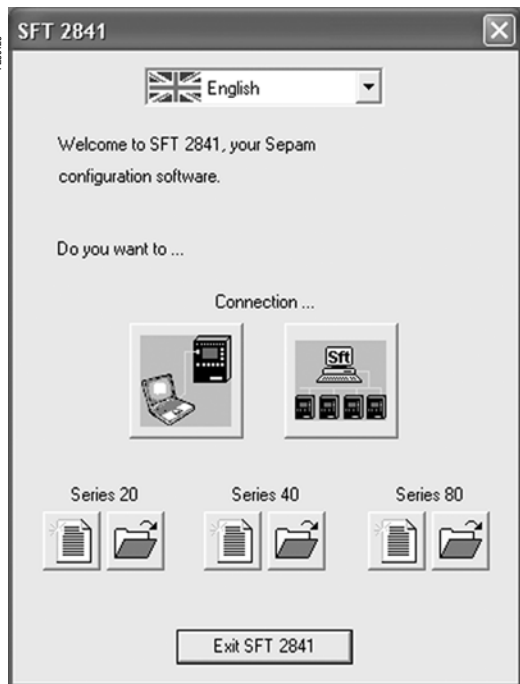
Интерфейс «человек-машина» на передней панели Seram может быть дополнен программным обеспечением SFT 2841, доступным с экрана персонального компьютера, позволяющим использовать функции параметрирования, местной работы и персонализации Seram. Программное обеспечение для параметрирования и эксплуатации SFT 2841 поставляется на CD-ROM вместе с программным обеспечением SFT 2826 для восстановления файлов записей осциллограмм аварийных режимов и для представления в интерактивном режиме гаммы устройств Seram и всей документации Seram в формате PDF.

С помощью соединительного кабеля CCA 783, который заказывается отдельно, обеспечивается подключение ПК к порту связи на передней панели Seram для использования программного обеспечения SFT 2841 в подключенном к Seram режиме с поточным соединением.



Программное обеспечение SFT 2841 для параметрирования и эксплуатации

Окно доступа



Окно доступа

Описание

Окно доступа программного обеспечения SFT 2841 открывается при запуске программы. В этом окне можно выбрать языковую версию экранов SFT 2841 и получить доступ к файлам параметров и настроек Sepam:



- в автономном по отношению к Sepam режиме - для открытия или создания файла параметров и настроек для Sepam серии 20, серии 40 или серии 80;
- в режиме подключения к одному Sepam – для доступа к файлу параметров и настроек Sepam, подсоединенного к ПК;
- в режиме подключения к сети Sepam – для доступа к файлам параметров и настроек всех Sepam, подсоединенных к ПК через сеть связи.

Языковая версия экранов SFT 2841

Программное обеспечение SFT 2841 имеет версию на английском, французском, испанском и русском языках. Выбор языковой версии осуществляется в верхнем поле окна.

Применение SFT 2841 в автономном режиме

Использование автономного режима позволяет подготовить файлы параметров и настроек Sepam серии 20, серии 40 или серии 80 до ввода в эксплуатацию этих устройств. Подготовленные в автономном режиме файлы параметров и настроек затем телезагружаются для применения в подключенном к Sepam режиме.


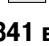
- Чтобы создать новый файл параметров и настроек, "щелкните" на пиктограмме , соответствующей серии устройств: Sepam серии 20, серии 40 или серии 80.
- Чтобы открыть уже существующий файл параметров и настроек, "щелкните" на пиктограмме , соответствующей серии устройств: Sepam серии 20, серии 40 или серии 80.

Применение SFT 2841 в подключенном к Sepam режиме

Программное обеспечение SFT 2841 используется в подключенном к Sepam режиме во время ввода в эксплуатацию:

- для загрузки, выгрузки и изменения параметров и настроек Sepam;
- для обеспечения всех измерений и данных для помощи при вводе в работу.

ПК, оснащенный программным обеспечением SFT 2841, подключается через порт RS 232 к порту связи на передней панели Sepam с помощью кабеля CCA 783. Можно осуществлять подключение к порту USB с помощью устройства TSXCUSB232 с кабелем CCA 783.

Чтобы открыть файл параметров и настроек Sepam, подключенного таким способом к ПК, "щелкните" на пиктограмме  / .


Применение SFT 2841 в подключенном к сети Sepam режиме

Программное обеспечение SFT 2841 используется в подключенном к сети Sepam режиме во время эксплуатации:

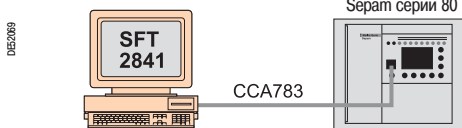
- для управления системой защит;
- для контроля состояния электросети;
- для диагностики любого повреждения в электросети.

ПК, оснащенный программным обеспечением SFT 2841, подключается к сети Sepam через сеть связи (последовательное соединение через телефонную сеть или через Ethernet). Эта сеть представляет собой эксплуатационную сеть E-LAN.

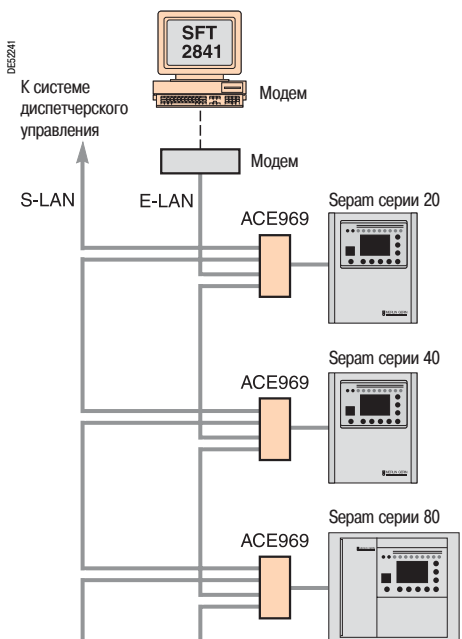
С помощью окна связи обеспечивается конфигурация сети Sepam и доступ к файлам параметров и настроек сети Sepam.

Чтобы открыть окно связи, "щелкните" по пиктограмме .

Подробное описание конфигурирования эксплуатационной сети E-LAN с помощью окна связи представлено на стр. 7/7 («Конфигурирование сети Sepam»).



Программное обеспечение SFT 2841, подключенное к Sepam



Программное обеспечение SFT 2841, подключенное к сети Sepam

Программное обеспечение SFT 2841 для параметрирования и эксплуатации

Представление

Все функции параметрирования и эксплуатации доступны с экрана персонального компьютера, снабженного программным обеспечением SFT 2841 и подключенного к порту связи ПК на передней панели Sepam, работающему в среде Windows 98, NT, 2000 или XP.

Для облегчения работы вся информация, относящаяся к одной и той же задаче, выводится на один экран. Через соответствующие меню и пиктограммы обеспечивается прямой и быстрый доступ к требуемой информации.

Текущая эксплуатация

- Индикация всей измерительной и эксплуатационной информации.
- Индикация аварийных сообщений с указанием времени появления (дата, час, минута, секунда).
- Индикация диагностической информации, в частности: ток отключения, количество коммутаций аппаратуры и кумулятивное значение токов отключения.
- Индикация всех выполненных регулировок и параметрирования.
- Отображение логических состояний входов, выходов и сигнальных ламп.

Программное обеспечение SFT 2841 наилучшим образом приспособлено к местной эксплуатации для получения всей необходимой информации в кратчайшие сроки.

Параметрирование и регулировка ⁽¹⁾

- Индикация и установка всех параметров каждой функции защиты на одной странице.
- Параметрирование логики управления, ввод основных параметров электроустановки и Sepam.
- Собранная информация может быть подготовлена заблаговременно и загружена за один прием в Sepam (функция загрузки).

Основные функции, реализуемые программным обеспечением SFT 2841

- Изменение паролей.
- Ввод основных параметров (номинальные токи, период интеграции и т.д.).
- Установка даты и времени таймера Sepam.
- Ввод уставок защит.
- Изменение назначения логики управления.
- Ввод/отключение функций.
- Сохранение файлов.

Сохранение

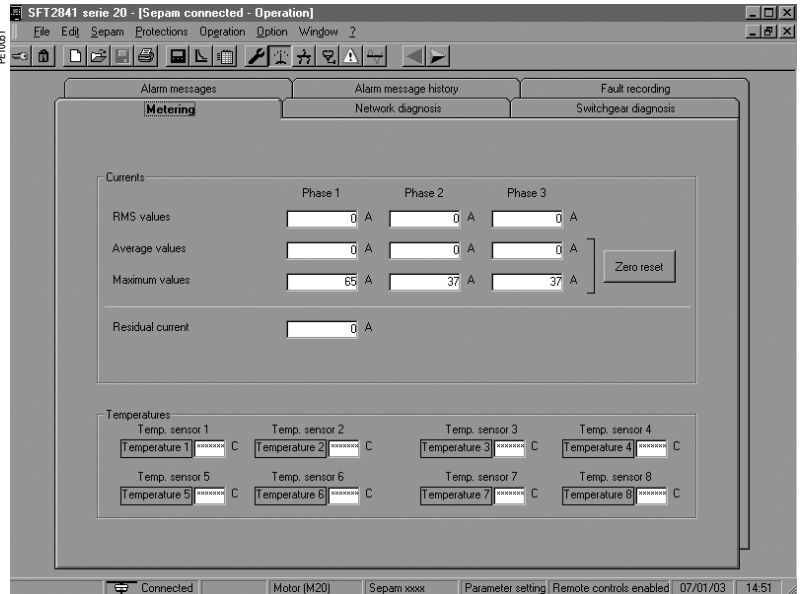
- Данные регулировок и параметрирования могут быть сохранены.
- Возможна печать настроек.

Данный интерфейс позволяет также осуществлять анализ файлов с записанными осциллограммами аварийных режимов с помощью программного обеспечения SFT 2826.

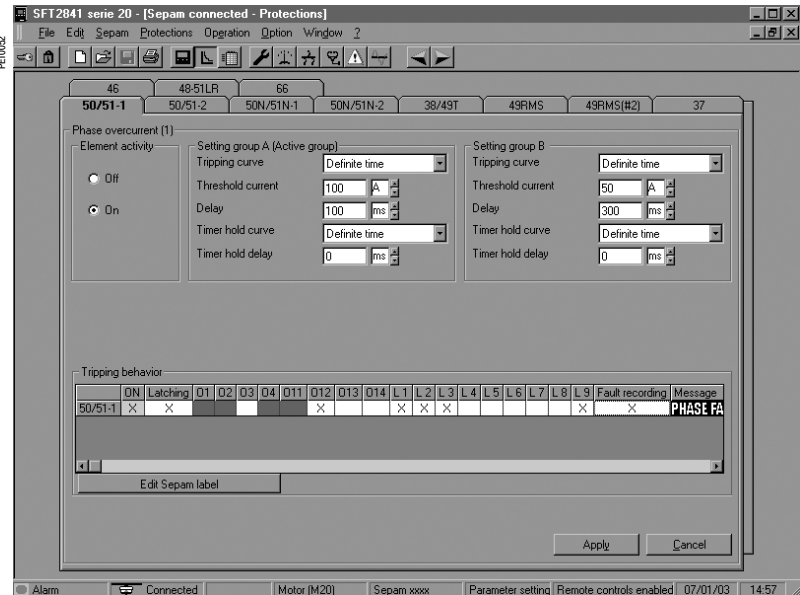
Помощь при эксплуатации

Возможность доступа с любого экрана к разделу помощи, содержащему техническую информацию, необходимую для использования и ввода в работу Sepam.

⁽¹⁾ Режимы, доступ к которым возможен при помощи двух паролей (уровень настроек защит, уровень параметрирования).



Пример: экран индикации измерений (Sepam M20)



Пример: экран настройки максимальной токовой защиты в фазах

Документы Sepam выводятся на экран через графический интерфейс, характерный для классической системы Windows. Все экраны программного обеспечения SFT 2841 построены одинаково.



На экране имеется:

- **(A)** : Зона заголовка, включающая в себя:
 - название приложения (SFT 2841);
 - идентификацию отображенного документа Sepam;
 - кнопки управления окном.
- **(B)** : Главное меню для доступа ко всем функциям программного обеспечения SFT 2841 (недоступные функции имеют серую штриховку).
- **(C)** : Инструментальная панель, набор текстовых пиктограмм для быстрого доступа к основным функциям (также доступным через главное меню).
- **(D)** : Рабочая зона пользователя в виде окна с пиктограммами.
- **(E)** : Панель состояния со следующей информацией, касающейся активного документа:
 - наличие предупредительного сигнала;
 - идентификация окна связи;
 - подключенный или автономный режим работы SFT 2841;
 - тип Sepam;
 - Sepam в режиме редактирования;
 - уровень идентификации;
 - режим работы Sepam;
 - дата и время на ПК.

Направленное перемещение по экранам

Для облегчения ввода информации о всех установленных параметрах и регулировках Sepam предлагается использовать режим направленного перемещения по экранам. Этот режим позволяет просматривать в необходимом логическом порядке все экраны.

Последовательный вызов экранов в этом режиме осуществляется с помощью двух пиктограмм инструментальной панели **(C)** :

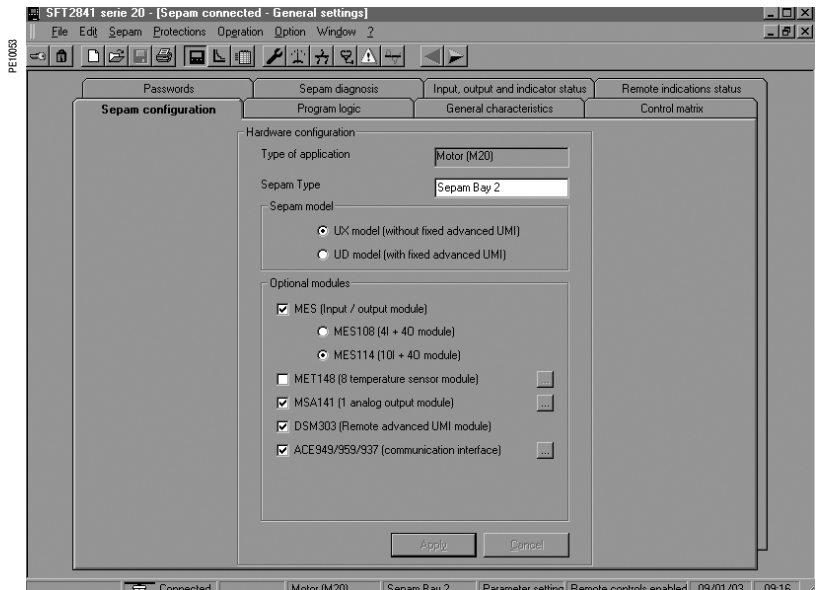
-  : возвратиться на предыдущий экран;
-  : перейти к следующему экрану.

Экраны вызываются в следующем порядке:

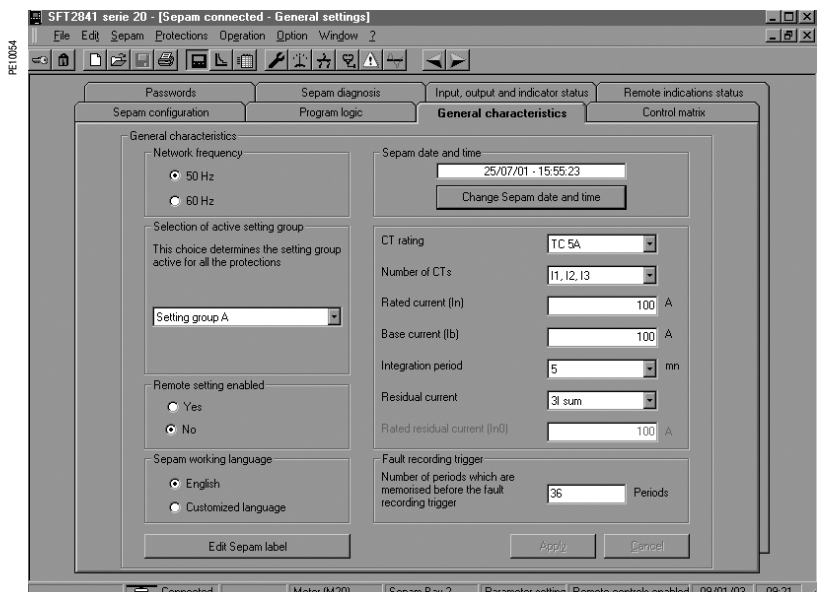
1. "Конфигурация Sepam"
2. «Логика управления»
3. "Основные характеристики"
4. "Экраны регулировки защит в зависимости от типа Sepam"
5. «Матрица управления»

Помощь на линии

В любой момент оператор может запросить "помощь" командой "?" из главного меню. Функция помощи выполняется через проводник типа Netscape Navigator или Internet Explorer MS.



Пример: экран материальной конфигурирования Sepam



Пример: экран настройки основных характеристик

Применение программного обеспечения в автономном режиме

Параметрирование и настройка Sepam

Параметрирование и настройка Sepam с помощью программного обеспечения SFT 2841 заключается в подготовке файла Sepam, содержащего все характеристики, необходимые для его применения, после чего этот файл может быть загружен в Sepam при подключении.

▲ ВНИМАНИЕ!

ОПАСНОСТЬ НЕСВОЕВРЕМЕННОГО СРАБАТЫВАНИЯ

- Конфигурирование и настройка оборудования должна выполняться только квалифицированным персоналом с учетом результатов проектирования системы защиты оборудования.
- При вводе в работу оборудования и после каких-либо изменений проверьте соответствие конфигурации и уставок функций защиты Sepam результатам этого проектирования.

Несоблюдение этих инструкций может привести к повреждению оборудования.

Порядок работы

1. Создайте файл Sepam, соответствующий типу параметрируемого Sepam (вновь созданный файл содержит параметры и регулировки Sepam, установленные на заводе).
2. Измените параметры функций на странице «Sepam» и регулировки функций на странице «Защиты»:
 - вся информация, относящаяся к одной и той же функции, выводится на один экран;
 - рекомендуется просматривать информацию о параметрах и регулировках в логическом порядке, путем последовательного вызова экранов.

Ввод параметров и настроек

- Поля выбора параметров и настроек адаптированы в соответствии с характером:
 - кнопки выбора;
 - поля для ввода числовых значений;
 - диалогового окна (комбинированный блок - поле со списком);
 - изменения, вносимые в содержание экрана, следует или "Применить", или "Отменить", прежде чем перейти к следующему экрану;
 - контроль соответствия выбранных параметров и настроек осуществляется следующим образом:
 - специальное сообщение выводится при несоответствующим значениям в открытом экране;
 - значения, которые стали несовместимыми в связи с изменением какого-либо параметра, заменяются на «****» и должны быть исправлены.

Применение программного обеспечения в подключенном к Sepam режиме

Меры предосторожности

При использовании портативного ПК, в связи с риском накопления статического электричества, следует соблюдать обычные меры предосторожности, которые состоят в том, чтобы перед тем как выполнить физическое подключение кабеля CCA 783, нужно снять электростатический заряд посредством контакта с металлическим заземленным корпусом.

Примечание. Если не удается подключиться к Sepam, проверьте совместимость используемой версии программного обеспечения SFT 2841 с вашим устройством Sepam (см. стр. 7/35 «Совместимость модификации Sepam и версии SFT 2841»).

Подключение к Sepam

- Подключение 9-контактного разъема (типа SUB-D) к одному из коммутационных портов ПК. Конфигурирование коммутационного порта ПК производится через функцию «Коммутационный порт» в меню «Опции».
- Подключение 6-контактного разъема (типа "круглый миниDIN") к разъему, находящемуся за скользящей крышкой на передней панели Sepam или DSM 303.

Соединение с Sepam


Имеются две возможности для выполнения соединения SFT 2841 и Sepam:

- выбор поля "Подсоединение к Sepam" на экране доступа SFT 2841;
- через функцию «Подсоединение» в меню «Файл».

После установления соединения с Sepam на панели состояния появляется информация "Подключен" и окно соединения Sepam становится доступным в рабочей зоне экрана.

Идентификация пользователя

Производится активация окна, позволяющего ввести пароль из четырех цифр:

- через рубрику «Пароли»;
- через функцию "Идентификация" в меню "Sepam";
- через пиктограмму «Идентификация» .

Функция "Возврат в рабочий режим" рубрики "Пароли" отменяет права доступа к режиму параметрирования и настройки.

Загрузка параметров и регулировок

Загрузка в подсоединенный Sepam файла параметров и регулировок возможна только в режиме "Параметрирование".

После подсоединения к Sepam загрузка файла параметров и регулировок осуществляется следующим образом:

1. активируйте функцию "Загрузка Sepam" в меню "Sepam";
2. выберите файл *.grg, который содержит данные для загрузки;
3. подтвердите сообщение о выполнении операции.

Возврат к заводским регулировкам

Эта операция возможна только в режиме "Параметрирование" в меню "Sepam". Все основные параметры Sepam, настройки защит и матрицы управления принимают значения по умолчанию.

Сохранение параметров и регулировок

Сохранение файла параметров и регулировок подсоединенного Sepam возможна в режиме "Работа". После подсоединения к Sepam сохранение файла параметров и регулировок осуществляется следующим образом:

1. активируйте функцию "Сохранение Sepam" в меню "Sepam";
2. выберите файл *.grg, который содержит сохраняемые данные;
3. подтвердите сообщение о выполнении операции.

Местное применение Sepam

В подключенном к Sepam состоянии SFT 2841 обеспечивает выполнение всех функций местного применения, представленных на экране усовершенствованного интерфейса и дополненного следующими функциями:

- установка внутренних часов Sepam через пиктограмму "Основные характеристики". Следует отметить, что дата и время сохраняются в Sepam в случае отключения оперативного питания (< 24 ч);
 - запуск функции записи осциллограмм аварийных режимов через меню «OPG»: разрешение/запрет функции, восстановление записанных файлов Sepam, запуск SFT 2826;
 - вызов из архива последних 64 предупредительных сигналов Sepam, с указанием даты и времени;
 - доступ к диагностической информации Sepam через окно с пиктограммами "Sepam" в рубрике "Диагностика Sepam";
- в режиме "Параметрирование" возможно изменение диагностических значений выключателя: счетчика коммутаций, кумулятивного значения токов отключения - для установки их на начальную величину после замены выключателя.

Программное обеспечение SFT 2841 для параметрирования и эксплуатации Конфигурирование сети Seram

Окно связи

Окно связи программного обеспечения SFT 2841 позволяет:

- выбрать существующую сеть Seram или конфигурировать новую сеть;
- установить связь с выбранной сетью Seram;
- выбрать одно из устройств Seram в сети, чтобы получить доступ к параметрам, настройкам, эксплуатационным данным и данным о техническом обслуживании.

Конфигурирование сети Seram

Можно определить несколько конфигураций, соответствующих различным вариантам подключения Seram.

Конфигурация сети Seram определяется по наименованию. Данные о конфигурации сохраняются с помощью ПК SFT 2841 в файле, находящемся в установочной директории SFT 2841 (по умолчанию: C:\Program Files\Schneider\SFT2841\Net).

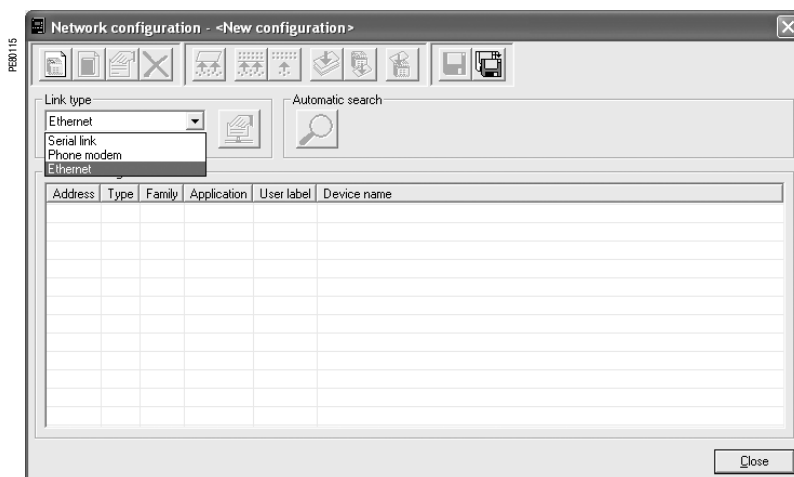
Конфигурирование сети Seram осуществляется в два этапа:

- конфигурирование сети связи;
- конфигурирование Seram.

Конфигурирование сети связи

Для конфигурирования сети связи необходимо определить:

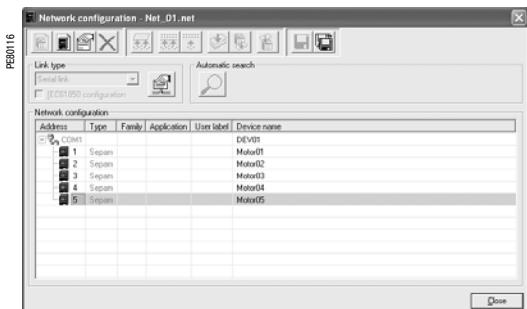
- тип связи между ПК и сетью Seram;
- параметры связи между ПК и сетью Seram в зависимости от выбранного типа связи:
- прямая последовательная связь;
- связь через Ethernet (TCP/IP);
- связь через телефонный модем.



Пример: окно конфигурирования сети связи в зависимости от типа связи: прямая последовательная связь, связь через модем (RTC) или через Ethernet (TCP)

Программное обеспечение SFT 2841 для параметрирования и эксплуатации

Конфигурирование сети Seram



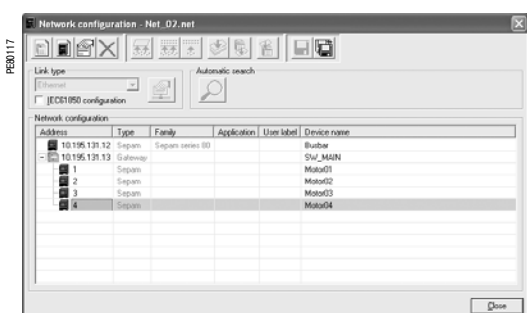
Окно конфигурирования сети последовательной связи

Прямая последовательная связь

Устройства Seram подключаются к многоточечной сети RS 485 (или к оптоволоконной линии). В зависимости от имеющихся в ПК модулей связи ПК подключается либо напрямую к сети RS 485 (или оптической HUB), либо через преобразователь RS 232 / RS 485 (или преобразователь для оптоволоконной линии).

Необходимо определить следующие параметры связи:

- порт: порт связи, используемый для ПК;
- скорость: 4800, 9600, 19200 или 38400 бод;
- паритет: без паритета, четный или нечетный;
- подтверждение связи: нет, RTS или RTS-CTS;
- тайм-аут: 100 – 3000 мс;
- количество повторов: 1 – 3.



Окно конфигурирования сети связи через Ethernet TCP/IP

Связь через Ethernet TCP/IP

Устройства Seram подключаются к многоточечной сети RS 485 через один или несколько шлюзов Ethernet Modbus TCP/IP (например, шлюз EGX или серверы ECI 850, которые в этом случае играют роль шлюза Modbus TCP/IP для обеспечения связи с SFT 2841).

Применение в сети МЭК 61850

Программное обеспечение SFT 2841 может использоваться в сети МЭК 61850. В этом случае SFT 2841 обеспечивает определение конфигурации по стандарту МЭК 61850 устройств Seram, подсоединенных к этой сети. Более подробно см. Руководство по эксплуатации. «Связь МЭК 61850 Seram» (номер по каталогу SEPED306024FR).

Конфигурирование шлюза Modbus TCP/IP

См. руководство по применению используемого шлюза.

Обычно следует назначить адрес IP шлюзу.

Параметры конфигурации интерфейса RS 485 шлюза должны устанавливаться в соответствии с конфигурацией модуля связи Seram:

- скорость: 4800, 9600, 19200 или 38400 бод;
- формат: 8 битов данных + 1 бит стоп + паритет (без паритета, четный, нечетный).

Конфигурирование сети связи с помощью программного обеспечения SFT 2841

Для конфигурирования сети Seram с помощью программного обеспечения SFT 2841 необходимо определить следующие параметры:

- тип оборудования: шлюз Modbus, ECI 850 или Seram;
- адрес IP: адрес IP удаленных подсоединенных устройств;
- тайм-аут: 100 – 3000 мс.

Тайм-аут длительностью 800 – 1000 мс подходит для большинства устройств.

Однако связь через шлюз TCP/IP может замедляться, если с помощью других прикладных программ одновременно осуществляется доступ Modbus TCP/IP или МЭК 61850.

В этом случае необходимо увеличить тайм-аут (на 2 – 3 секунды);

- количество повторов: 1 – 3.

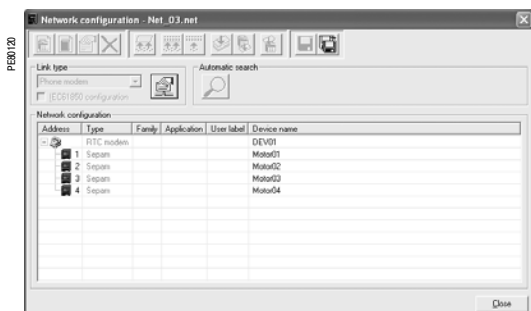
Примечание 1. Для программного обеспечения SFT 2841 используется протокол связи Modbus TCP/IP. Несмотря на то, что связь поддерживается протоколом IP, применение SFT 2841 ограничивается созданием локальной системы на базе сети Ethernet (LAN – Local Area Network).

Надежность работы SFT 2841 для удаленной сети IP (WAN – Wide Area Network) не обеспечивается в силу присутствия некоторых типов трассировщиков или отражательных устройств, которые могут отклонить протокол Modbus и индуцировать время связи, не совместимое с параметрами Seram.

Примечание 2. С помощью программного обеспечения SFT 2841 обеспечивается изменение уставок защиты и активация в прямом режиме выходов Seram. Эти операции, посредством которых можно управлять коммутацией выключателей (отключение и включение), и которые, следовательно, влияют на безопасность персонала и оборудования, защищены паролем Seram. Помимо этой защиты сети E-LAN и S-LAN должны создаваться как закрытые сети, надлежащим образом защищенные от внешнего воздействия.

Программное обеспечение SFT 2841 для параметрирования и эксплуатации

Конфигурирование сети Seram



Окно конфигурирования сети связи через телефонный модем

Связь через телефонный модем

Устройства Seram подключаются к многоточечной сети RS 485 через промышленный модем RTC. Этот модем является вызываемым, конфигурируется предварительно либо с помощью команд AT, подаваемых с ПК с использованием Hyperterminal или средств конфигурирования, которые могут поставляться с модемом, либо путем установки «переключателей» (см. техническое описание модема).

С ПК используется либо внутренний, либо внешний модем. Модем со стороны ПК всегда является вызываемым. Такой модем устанавливается и конфигурируется в соответствии с процедурой установки модемов Windows.

Конфигурирование вызывающего модема с помощью программного обеспечения SFT 2841

При конфигурировании сети Seram в программе SFT 2841 дается список всех модемов, установленных на ПК.

Необходимо определить следующие параметры связи:

- модем: выбрать один из модемов, указанных в списке SFT 2841;
- номер телефона: номер удаленного вызываемого модема;
- скорость: 4800, 9600, 19200 или 38400 бод;
- паритет: без паритета (не устанавливается);
- подтверждение связи: нет, RTS или RTS-CTS;
- тайм-аут: 100 – 3000 мс.

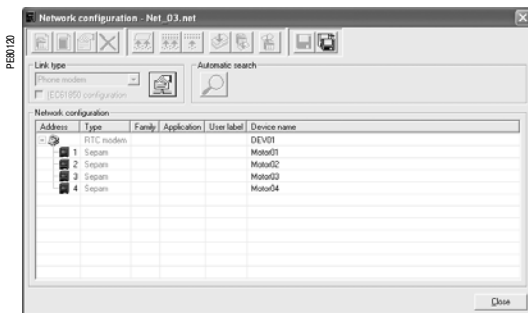
Связь через модем и телефонную сеть значительно замедляется по причине пересечения модемов. Тайм-аут длительностью 800 – 1000 мс подходит для большинства устройств, рассчитанных на скорость передачи 38400 бод. В некоторых случаях, из-за невысокого качества связи через телефонную сеть необходимо устанавливать меньшую скорость (9600 или 4800 бод). При этом следует увеличить тайм-аут (на 2 – 3 секунды);

- количество повторов: 1 – 3.

Примечание. Скорость передачи и паритет вызывающего модема должны конфигурироваться в среде Windows с установкой тех же значений, что и при конфигурировании с использованием SFT 2841.

Программное обеспечение SFT 2841 для параметрирования и эксплуатации

Конфигурирование сети Seram



Configuration window for the communication network via telephone modem.

Конфигурирование вызываемого модема

Модем со стороны Seram является вызываемым, конфигурируется предварительно либо с помощью команд AT, подаваемых с ПК с использованием Hyperterminal или средств конфигурирования, которые могут поставляться с модемом, либо путем установки «переключателей» (см. техническое описание модема).

Интерфейс RS 485 модема

Обычно параметры конфигурации интерфейса RS 485 модема должны устанавливаться в соответствии с конфигурацией модуля связи Seram:

- скорость: 4800, 9600, 19200 или 38400 бод;
- формат: 8 битов данных + 1 бит стоп + паритет (без паритета, четный, нечетный).

Интерфейс телефонной сети

Современные модемы отвечают новым требованиям, например, обеспечивают функции контроля качества телефонной связи, исправления ошибок и уплотнения данных. Использование этих возможностей не является обоснованным для организации связи между SFT 2841 и Seram, которая поддерживается протоколом Modbus RTU, поскольку влияние этих возможностей на характеристики связи может дать противоположный ожидаемому результат.

В связи с этим настоятельно рекомендуем:

- отменить опции исправления ошибок, уплотнения данных и контроля качества телефонной связи;
- использовать одну и ту же скорость передачи по всей линии связи между:
 - сеть Seram и вызываемым модемом;
 - вызываемым модемом (со стороны Seram) и вызывающим модемом (со стороны ПК);
 - ПК и вызывающим модемом (см. таблицу вариантов рекомендуемой конфигурации).

Сеть Seram	Телефонная сеть	Интерфейс модем – ПК
38400 бод	Модуляция V34, 33600 бод	38400 бод
19200 бод	Модуляция V34, 19200 бод	19200 бод
9600 бод	Модуляция V32, 9600 бод	9600 бод

Профиль промышленной конфигурации

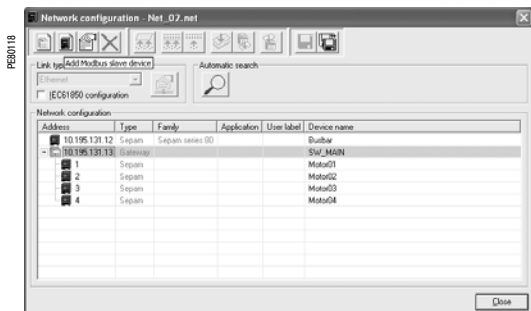
В таблице ниже указаны основные характеристики конфигурации модема со стороны Seram. Эти характеристики соответствуют профилю конфигурации, обычно называемому «промышленный профиль», в отличие от конфигурации офисных модемов.

В зависимости от типа используемого модема конфигурирование выполняется либо с помощью команд AT, подаваемых с ПК с использованием Hyperterminal или средств конфигурирования, которые могут поставляться с модемом, либо путем установки «переключателей» (см. техническое описание модема).

Характеристики конфигурации «промышленный профиль»	Команда AT
передача в режиме с буферизацией, без исправления ошибок	\NO (сила &Q6)
уплотнение деактивированных данных	%C0
контроль качества связи деактивированной линии	%E0
сигнал DTR активен в постоянном режиме (позволяет автоматически устанавливать соединение через модем при входящем вызове)	&D0
сигнал CD активен, когда есть несущая частота	&C1
запрет передачи всех отчетов на Seram	Q1
подавление эхо-сигнала символов	E0
нет контроля потока	&K0

Программное обеспечение SFT 2841 для параметрирования и эксплуатации

Конфигурирование сети Sepam



Пример экрана сети Sepam, подключенного к SFT 2841

Идентификация Sepam, подключенных к сети связи

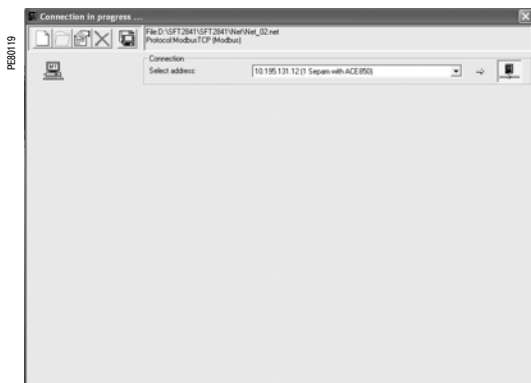
Sepam, подключенные к сети связи, идентифицируются по:

- их адресу Modbus;
- их адресу IP;
- адресу IP их шлюза и их адресу Modbus;

Эти адреса могут конфигурироваться:

- вручную:
 - с помощью кнопки «Добавить» для определения нового оборудования;
 - с помощью кнопки «Редактировать» для изменения адреса, при необходимости;
 - с помощью кнопки «Отменить» для отмены оборудования в конфигурации;
 - автоматически для адресов Modbus путем запуска автоматического поиска подключенных устройств Sepam:
 - с помощью кнопки «Автоматический поиск» / «Остановить поиск» для запуска или остановки поиска;
 - при распознавании Sepam программой SFT 2841 на экране появляется адрес Modbus и тип Sepam;
 - когда другое, отличное от Sepam оборудование Modbus выдает ответ на запрос SFT 2841, то на экране появляется адрес Modbus этого оборудования. Обозначение «???» указывает на то, что данное оборудование не является Sepam.





При закрытии окна с помощью кнопки «OK» конфигурация сети Sepam сохраняется в виде файла.



Пример экрана доступа к параметрам и настройкам Sepam серии 80, подключенного к сети связи

Доступ к данным Sepam

Чтобы установить связь между SFT 2841 и сетью Sepam, выберите нужную конфигурацию сети Sepam, выберите оборудование, подключенное к сети TCP/IP, и нажмите кнопку «Подключение». В окне подключения отображается схема сети Sepam. Программа SFT 2841 циклически выдает запрос всем устройствам, определенным в выбранной конфигурации. Каждый Sepam, на который подается запрос, обозначен пиктограммой:

-  Sepam серии 20 или серии 40, подключенный к сети
-  Sepam серии 80, подключенный к сети
-  Конфигурированный, но не подключенный к сети Sepam
-  Отличное от Sepam оборудование, подключенное к сети

На экране также отображаются сводные данные о каждом обнаруженном Sepam:

- адрес Modbus Sepam;
- тип применения и модификация Sepam;
- возможные аварийные сообщения;
- возможное незначительное/серьезное повреждение.



Чтобы получить доступ к параметрам, настройкам, эксплуатационным данным и данным о техническом обслуживании выбранного Sepam, достаточно «щелкнуть» по пиктограмме этого Sepam. В этом случае с помощью программы SFT 2841 устанавливается двухпунктовая связь с выбранным Sepam.

Интерфейс «человек-машина» на передней панели

Представление

Стандартный интерфейс «человек-машина»

Данный интерфейс включает в себя:

- 2 сигнальные лампы, указывающие на то, что Sepam включен;
- зеленая лампа «on» указывает на то, что Sepam включен;
- красная лампа  указывает на то, что Sepam находится в нерабочем состоянии (фаза инициализации или обнаружения внутреннего повреждения);
- 9 жёлтых сигнальных параметрируемых ламп, снабженных стандартными этикетками (программное обеспечение SFT 2841 позволяет осуществлять персонализацию и печать этикеток на лазерном принтере);
- клавиша  удаления сообщений о повреждениях и перезапуске Sepam;
- 1 разъем для подключения к ПК (кабель CCA 783), разъем защищен скользящей крышкой.



Усовершенствованный интерфейс «человек-машина» (стационарный или выносной)

В дополнение к стандартному интерфейсу этот вариант имеет еще:

- жидкокристаллический графический дисплей (LCD), показывающий значения измерений, настроек/параметров, предупредительные и эксплуатационные сообщения. Количество строк, размер знаков и символов - в зависимости от экрана и языковой версии.

Жидкокристаллический графический дисплей имеет заднюю подсветку, включаемую с помощью клавиши;




- клавиатура с 9 клавишами с двумя режимами использования:

□ белые клавиши, активные при текущей эксплуатации:

- ① индикация измерений
- ② индикация информации "Диагностика аппаратуры и сети"
- ③ индикация предупредительных сообщений
- ④ сброс в исходное состояние
- ⑤ квитирование и стирание предупредительных сообщений;

□ голубые клавиши, активные в режиме параметрирования и настройки:

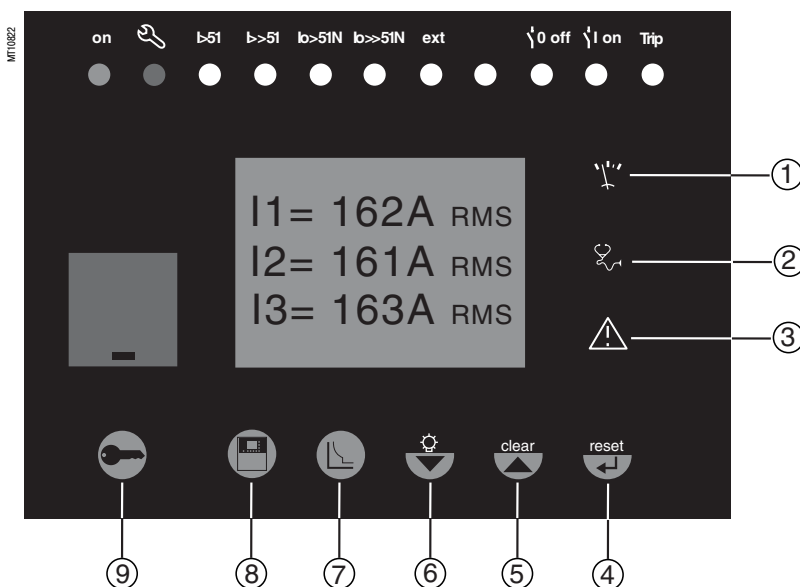
- ⑦ доступ к уставкам защит
- ⑧ доступ к параметрированию SepamЮ включая также выставление даты и времени (1)
- ⑨ позволяет ввод двух паролей, необходимых для изменения регулировок и параметров.

Клавиши , ,  (4), (5), (6) позволяют осуществлять перемещение по меню, прокрутку и подтверждение выведенных на экран величин.

- ⑥ клавиши 6 "test lampes":

последовательное включение всех сигнальных ламп.

(1) Указание даты и времени сохраняется в случае отключения оперативного питания (< 24 ч).



Доступ к измерениям и параметрам

Доступ к измерениям и параметрам обеспечивается с помощью клавиш "mesure" (измерение), "diagnostic" (диагностика), "statut" (состояние) и "protection" (защита).

Доступ осуществляется через последовательность экранов, как показано на приведенной ниже схеме.

■ Эти данные распределены по категориям в четырех меню-петлях, связанных с четырьмя следующими клавишами:

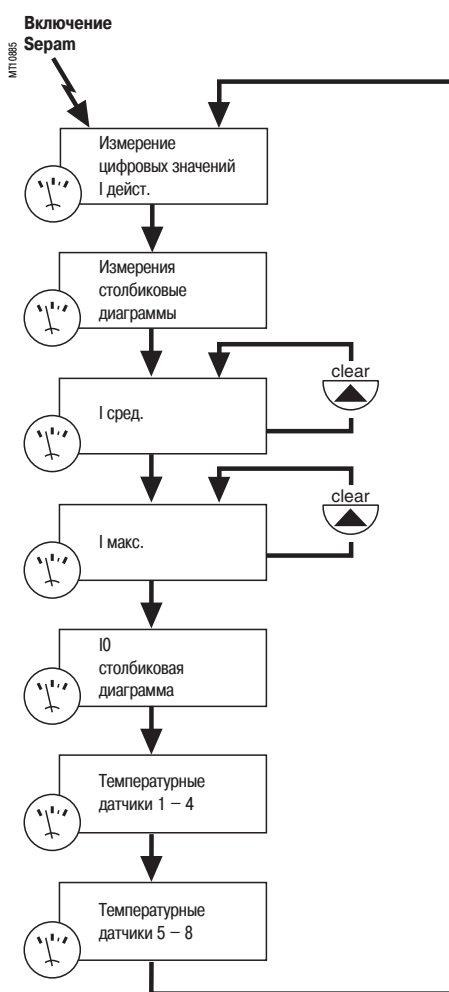
□ клавиша : измерения;
□ клавиша : диагностика оборудования и дополнительные измерения:

□ клавиша : основные параметры;

□ клавиша : установки защит.

■ Нажатием на клавишу можно перейти к следующему экрану петли. Если на экране более 4 строк, то перемещение по этому экрану осуществляется с помощью клавиш управления курсором (,).

Пример: петлевое измерение



Режимы настройки и параметрирования

Существуют три уровня использования:

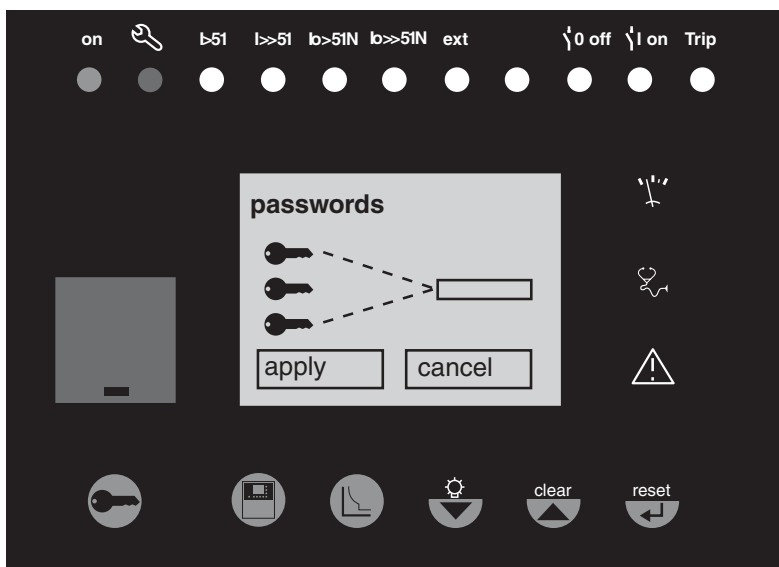
■ рабочий уровень: обеспечивается доступ к считыванию информации со всех экранов и не требуется пароля;

■ уровень настройки: требуется ввести первый пароль (клавиша) и обеспечивается выполнение настройки защит (клавиша)

■ уровень параметрирования: требуется ввести второй пароль (клавиша) и можно также изменять основные параметры (клавиша).

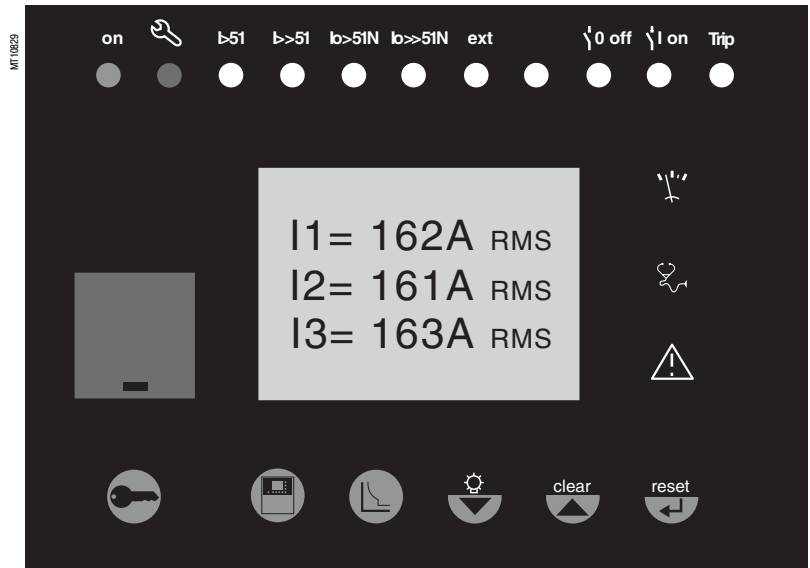
Пароли может менять только оператор, выполняющий параметрирование.

Пароли состоят из четырех цифр.



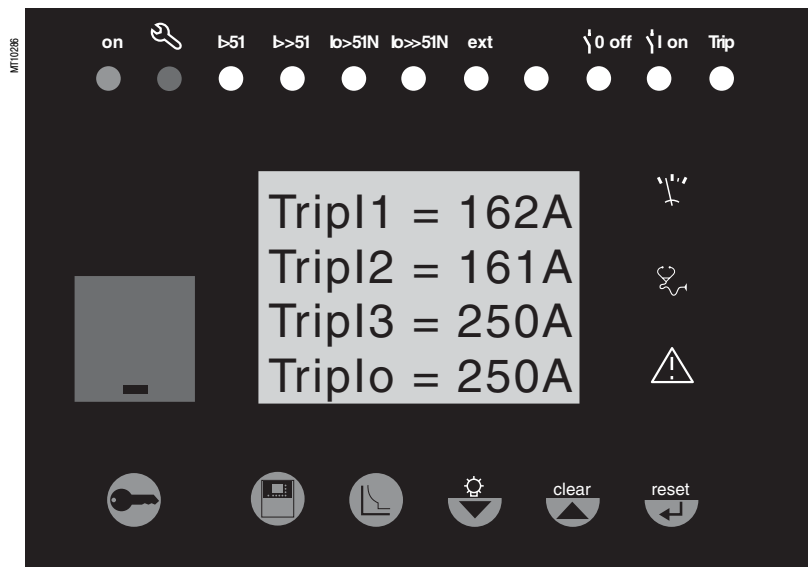
Клавиша

Клавиша "measure" (измерение) обеспечивает индикацию измерений, выполненных Sepam.



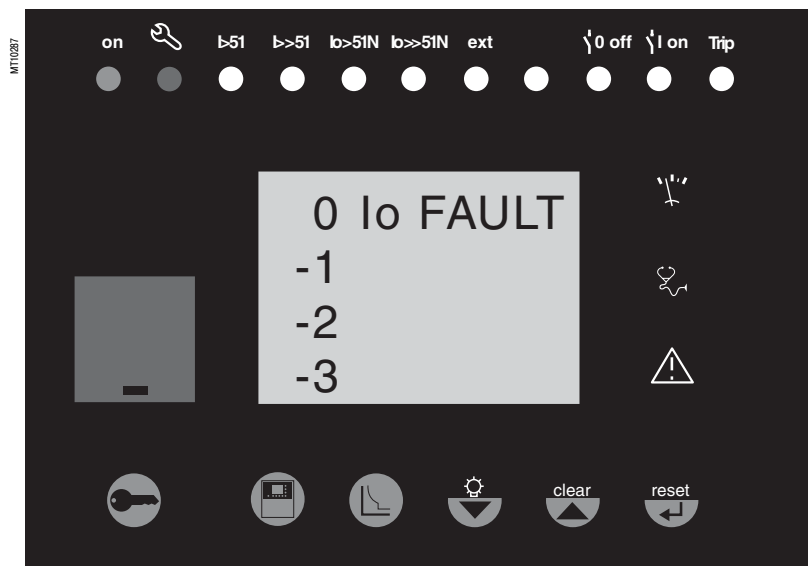
Клавиша

Клавиша "diagnostic" (диагностика) обеспечивает доступ к диагностической информации выключателя и к дополнительным измерениям для облегчения анализа повреждений.



Клавиша

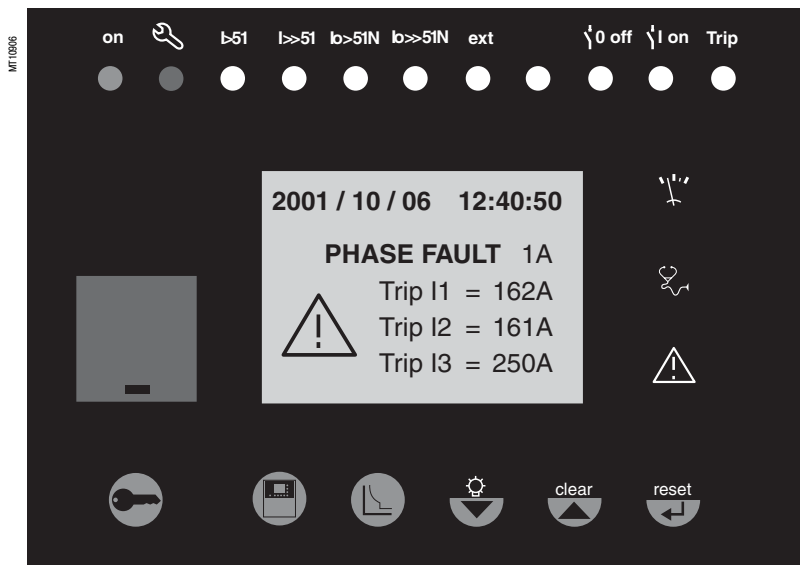
Клавиша "alarm" (предупредительное сообщение) позволяет вывести на дисплей 16 последних, еще не квитированных предупредительных сообщений.



7

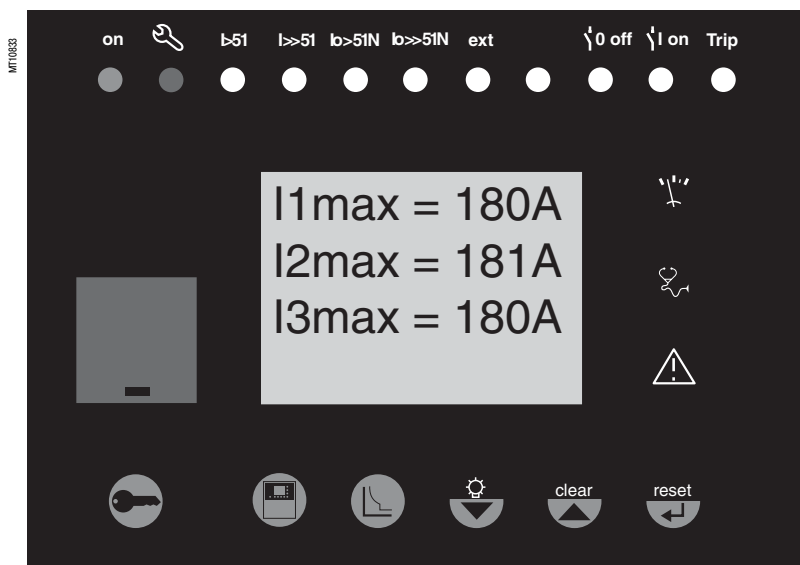
Клавиша

Клавиша "reset" (сброс) переводит Seram в исходное положение (после исчезновения повреждения сигнальные лампы гаснут и происходит перезапуск защиты).
Предупредительные сообщения не стираются.



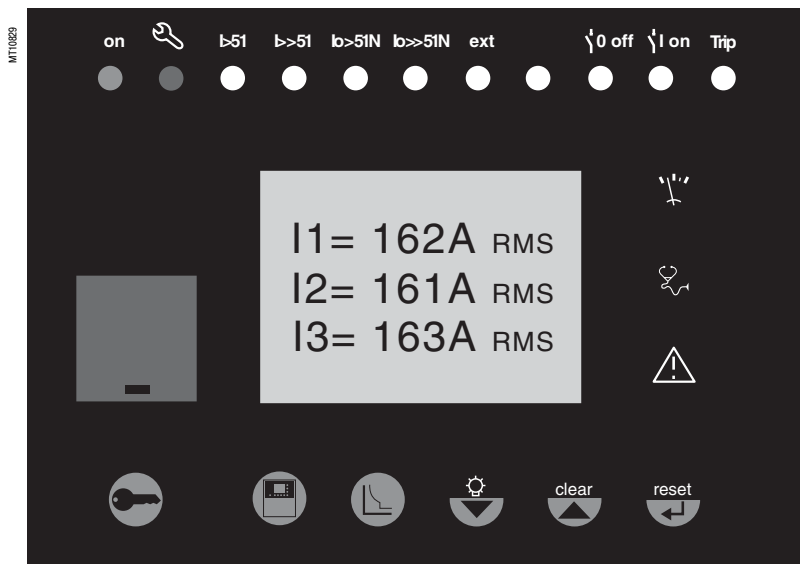
Клавиша

Когда на индикаторе Seram появляется предупредительное сообщение, клавиша "clear" (сброс) позволяет вернуться к состоянию экрана до появления предупредительного сообщения или к более раннему, еще не квитированному сообщению. Seram не сбрасывается в исходное положение.
В меню измерения или диагностики, или предупредительных сообщений клавиша "clear" позволяет обнулить средние значения токов, максиметры тока, счетчик часов работы и пакет предупредительных сообщений, если они вызваны на дисплей.



Клавиша

Нажатием в течение 5 секунд на клавишу "test lampe" (тестирование ламп) запускается последовательность тестирования ламп и экрана.
Однако когда имеется предупредительное сообщение, то клавиша "test lampe" не действует.

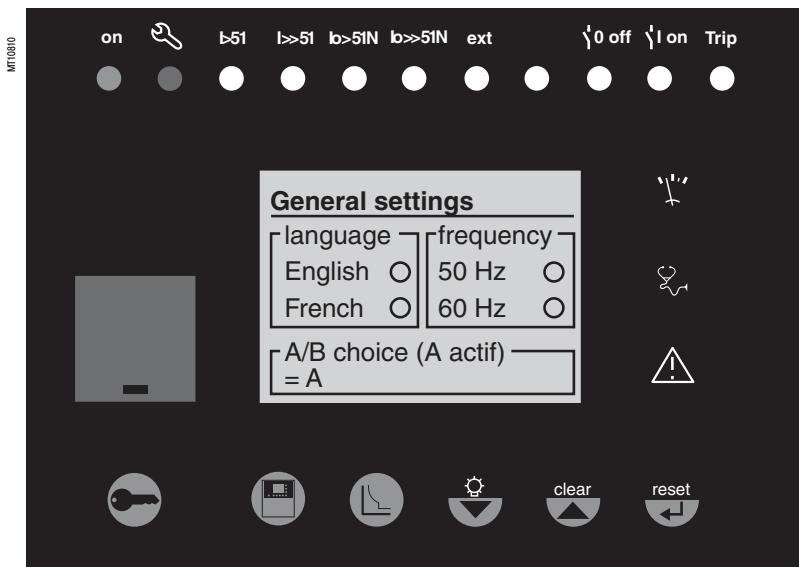


Усовершенствованный интерфейс

Параметрирование и настройка (голубые клавиши)

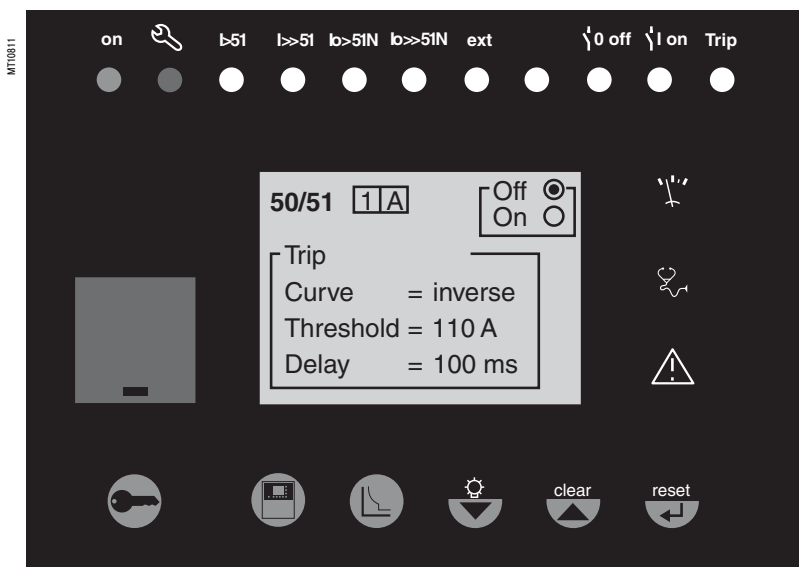
Клавиша

Клавиша "statut" (состояние) позволяет осуществлять индикацию и ввод основных параметров Serap, включая выставление даты и времени таймера Serap, которые определяются характеристиками защищаемого оборудования, а также наличием различных дополнительных модулей. С помощью этой клавиши обеспечивается также доступ к экрану версии, совместимой с SFT 2841.



Клавиша

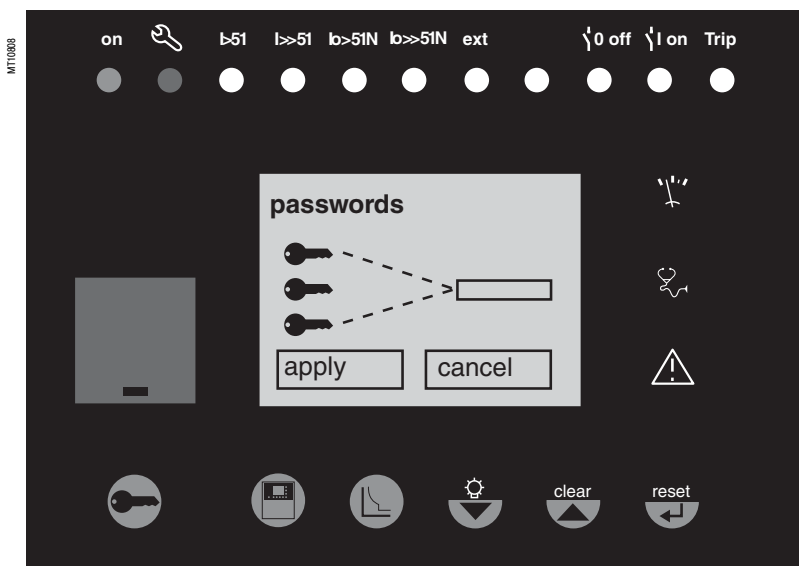
С помощью клавиши "protection" (защиты) обеспечивается индикация, настройка, ввод или отключение защит.




Клавиша

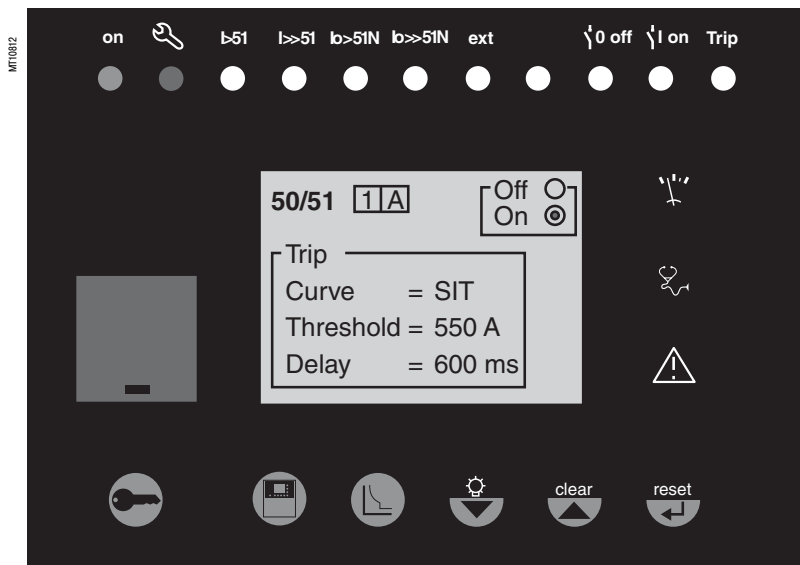
Клавиша "wrench" (ключ) позволяет осуществить ввод паролей для доступа к режимам:

- настройки;
 - параметрирования
- и возврат к рабочему режиму (без пароля).




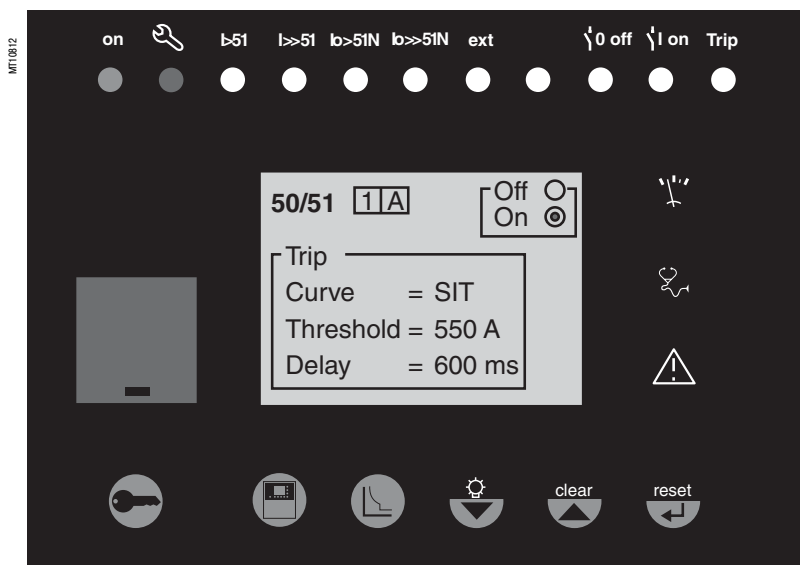
Клавиша

Клавиша  позволяет ввести выполненные настройки, параметры или пароли.




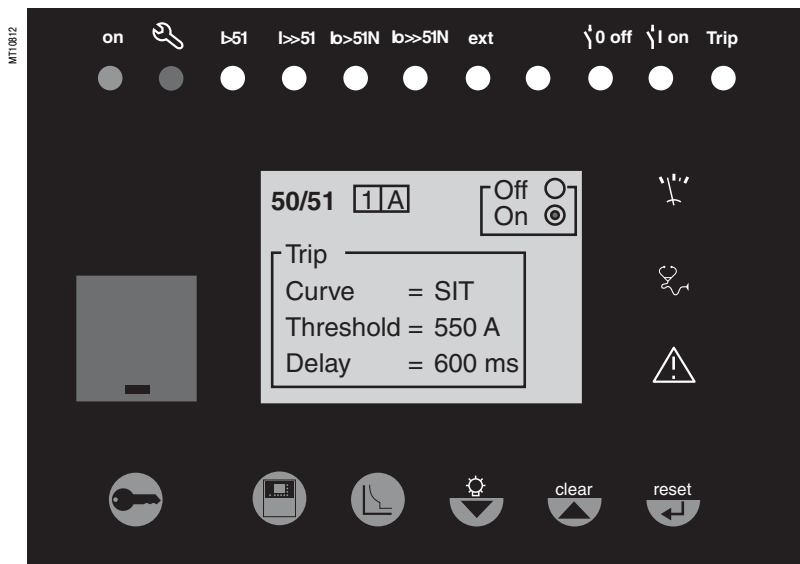
Клавиша

Когда на индикаторе Seram нет никакого предупредительного сообщения, и вы находитесь в меню "statut", "protection" или "alarme", клавиша  выполняет функцию перемещения курсора вверх.



Клавиша

Когда на индикаторе Seram нет никакого предупредительного сообщения, и вы находитесь в меню "statut", "protection" или "alarme", клавиша  выполняет функцию перемещения курсора вниз.



Использование паролей

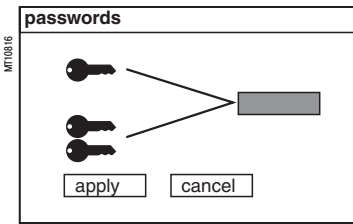
Серам предусматривает использование двух паролей из 4 цифр:


- первый пароль с символом ключа позволяет изменять настройки защит;
- второй пароль с символом двух ключей позволяет изменять уставки защит, а также все основные параметры.



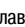
Значения двух паролей, установленные на заводе: 0000.


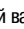
Ввод паролей

После нажатия клавиши  появляется следующий экран:



Нажмите клавишу , чтобы установить курсор на первую цифру .


Выставьте нужную цифру с помощью клавиш управления курсором (, ) , затем подтвердите ее, чтобы перейти к следующей цифре, нажав на клавишу . Для каждого из 4 разрядов используйте только цифры от 0 до 9.

Когда будет введен пароль, соответствующий вашему уровню допуска, нажмите клавишу , чтобы установить курсор на поле "apply" (применить). Снова нажмите клавишу  для подтверждения.

Когда Seram находится в режиме настройки, в верхней части экрана появляется символ ключа.

Когда Seram находится в режиме параметрирования, в верхней части экрана появляется символ двух ключей.

Изменение паролей

Пароли можно изменить только в режиме параметрирования (два ключа) или при помощи программы SFT 2841. Изменение паролей осуществляется при помощи клавиши  на экране основных параметров.

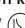

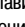
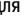
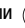


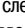
Потеря паролей

В случае если заводские пароли были изменены, а последние введенные пароли были окончательно потеряны пользователем, вам следует обратиться к местному представителю службы послепродажного обслуживания.

Ввод параметра или настройки






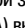
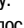

Принцип, применимый для всех экранов Seram

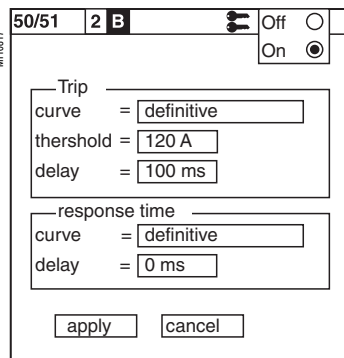
(пример: максимальная токовая защита в фазах)

- Ввод пароля.
- Доступ к соответствующему экрану посредством нескольких последовательных нажатий на клавишу .
- Перемещение курсора при помощи клавиши  для доступа к нужному полю (пример: кривая).
- Нажатие клавиши  для подтверждения этого выбора, потом выбор нужного типа кривой нажатием клавиши  или  и подтверждение нажатием на клавишу .
- Нажатие клавиши  для доступа к следующим полям, пока не придет очередь поля "apply" (применить). Нажатие клавиши  для ввода подготовленных настроек.


Ввод числовой величины

(например, величины порогового тока)

- После установки курсора на нужное поле при помощи клавиш подтвердите выбор нажатием клавиши  .
- Выбрав первую цифру уставки, наберите нужное значение, нажимая клавиши  или  (выбор ____: от 0 до 9)
- Нажмите клавишу  для подтверждения выбора и перейдите к следующей цифре. Вводимые значения должны включать три значимые цифры и точку. Единица измерения (например, А или kA) выбирается с помощью последней цифры.
- Нажмите клавишу  для подтверждения ввода и клавишу  для доступа к следующему полю.
- Совокупность введенных величин будет действительна только после подтверждения посредством выбора поля "apply" (применить) в нижней части экрана и нажатия клавиши .



Отмена доступа к режимам настройки или параметрирования осуществляется:

- посредством нажатия клавиши 
- автоматически, если никакая клавиша не была активирована в течение более 5 мин.

Serap поставляется с параметрами и настройками защит, установленными по умолчанию в зависимости от вида применения.

Эти заводские регулировки также используются с программным обеспечением SFT 2841:

- при создании нового файла в автономном режиме;
- при возврате к заводским регулировкам в подсоединенном к Serap режиме.

Вид применения: S20, S23, T20, T23, M20

Материальная конфигурация

- Тип: Serap xxxx.
- Модель: UX.
- Модуль MES: отсутствует.
- Модуль MET: отсутствует.
- Модуль MSA: отсутствует.
- Модуль DSM: имеется.
- Модуль ACE: отсутствует.

Параметрирование выходов

- Используемые выходы: O1 - O4.
- Катушки отключения при подаче напряжения: O1, O3.
- Катушки отключения при исчезновении напряжения: O2, O4.
- Импульсный режим: нет (постоянный).

Логика управления

- Управление выключателем: нет.
- Логическая селективность: нет.
- Назначение логических входов: не используются.

Основные характеристики

- Частота сети: 50 Гц.
- Группа уставок: А.
- Разрешение телерегулировок: нет.
- Рабочий язык: английский.
- Номинал ТТ: 5 А.
- Количество ТТ: 3 (I1, I2, I3).
- Номинальный ток In: 630 А.
- Базовый ток Ib: 630 А.
- Период интеграции: 5 мин.
- Ток нулевой последовательности: сумма 3I.
- Количество записываемых периодов до события: 36 периодов.

Защиты

- Все защиты отключены.
- Регулировки включают значения и выбор параметров со знаками-указателями и в соответствии с основными характеристиками по умолчанию (в частности, номинальный ток In).
- Поведение при срабатывании:
 - удержание: да (за исключением функций 50BF, 49RMS, 37 и 66);
 - активация выхода O1: да (за исключением функций 50BF и 66);
 - запуск записи осциллограмм аварийных режимов: да (за исключением функций 50BF, 48/51LR и 66).

Матрица управления

Каждый Serap имеет логику управления, установленную по умолчанию в соответствии с выбранным видом применения (S20, T20 и т.д.), а также систему передачи сообщений с помощью различных сигнальных ламп.

Функции назначаются в соответствии с наиболее распространенным видом применения устройства. При необходимости, возможна персонализация параметрирования с помощью программного обеспечения SFT 2841.

- Применение S20:
 - активация выхода O2 при отключении защитой;
 - активация сигнальных ламп в соответствии с маркировкой на передней панели;
 - выход устройства отслеживания готовности O4;
 - запуск записи осциллограмм аварийных режимов при активации сигнала запуска защит.
- Дополнительно для применения T20:
 - активация выхода O1 без удержания при отключении датчиками контроля температуры 1 – 7;
 - активация выхода O1 и сигнальной лампы L9 без удержания при отключении по тепловой перегрузке
- Дополнительно для применения M20:
 - активация выходов O1 и O2, а также сигнальной лампы L9 при отключении функциями защиты 37 (минимальная токовая защита в фазах), 51LR (блокировка ротора);
 - активация выхода O2 при отключении функцией 66 (ограничение количества пусков);
 - удержание для функции 51LR.
- Дополнительно для применения S23, T23:
 - все функции, за исключением защиты 49RMS, активизируют функцию 50BF в отсутствие управления выключателем.

Вид применения: B21 ⁽¹⁾, B22

Материальная конфигурация

- Тип: Seram xxxx.
- Модель: UX.
- Модуль MES: отсутствует.
- Модуль MET: отсутствует.
- Модуль MSA: отсутствует.
- Модуль DSM: имеется.
- Модуль ACE: отсутствует.

Параметрирование выходов

- Используемые выходы: O1 - O4.
- Катушки отключения при подаче напряжения: O1 - O3.
- Катушки отключения при исчезновении напряжения: O4.
- Импульсный режим: нет (постоянный).

Логика управления

- Управление выключателем: нет.
- Назначение логических входов: не используются.

Основные характеристики

- Частота сети: 50 Гц.
- Разрешение телерегулировок: нет.
- Рабочий язык: английский.
- Первичное номинальное напряжение (Unp): 20 кВ.
- Вторичное номинальное напряжение (Uns): 100 В.
- Напряжение, измеренное ТН: V1, V2, V3.
- Напряжение нулевой последовательности: сумма 3V.
- Количество записываемых периодов до события: 36 периодов.

Защиты

- Все защиты отключены.
- Регулировки включают значения и выбор параметров со знаками-указателями и в соответствии с основными характеристиками по умолчанию.
- Удержание: нет.
- Запуск записи осциллограмм аварийных режимов: да.

Матрица управления

■ Назначение выходных реле и сигнальных ламп в соответствии с таблицей:

Функции	Выходы	Сигнальные лампы														
		B21	B22	O1	O2	O3	O4	L1	L2	L3	L4	L5	L6	L7	L8	L9
27D-1	27D-1			■					■							
27D-2	27D-2		■						■							■
27R	27R					■				■						
27-1	27-1			■					■							
27-2	27-2		■						■							■
27S-1	27S-1		■						■							■
27S-2	27S-2		■						■							■
27S-3	27S-3		■						■							■
59-1	59-1			■								■				
59-2	59-2		■									■				■
59N-1	59N-1			■									■			
59N-2	59N-2		■										■			■
81H	81H		■											■		■
81L-1	81L-1			■											■	
81L-2	81L-2		■													■
	81R		■													■

- Запуск записи осциллограмм аварийных режимов при активации сигнала запуска защит.
- Выход устройства отслеживания готовности O4.

Маркировка сигнальных ламп

- L1: U < 27
- L2: U < 27D
- L3: U < 27R
- L4: U > 59
- L5: U > 59N
- L6: F > 81H
- L7: F < 81L
- L8: F << 81L
- L9: Отключение

(1) Для вида применения B21 обеспечиваются те же функции, что и для отмененного вида применения B20.

⚠ ОПАСНО!**РИСК ПОРАЖЕНИЯ ЭЛЕКТРИЧЕСКИМ ТОКОМ, ОТ ДЕЙСТВИЯ ЭЛЕКТРИЧЕСКОЙ ДУГИ ИЛИ РИСК ПОЛУЧИТЬ ОЖОГИ**

- Ввод в эксплуатацию данного оборудования должен проводиться только квалифицированным персоналом. Эти работы выполняются только после ознакомления со всеми инструкциями и руководствами.
- НИКОГДА не работайте в одиночку.
- Соблюдайте действующие правила безопасности при вводе в эксплуатацию и техническом обслуживании оборудования высокого напряжения.
- Учитывайте возможный риск и используйте средства индивидуальной защиты.

Несоблюдение вышеуказанных инструкций может привести к серьезным травмам или к гибели людей.

Тестирование реле защиты

Реле защиты тестируются перед их вводом в эксплуатацию, для того чтобы максимально повысить их коэффициент готовности и свести к минимуму риск сбоев в работе включенной установки. Задача состоит в том, чтобы определить разумный объем тестов, с учетом того, что реле всегда являлись основным звеном функциональной цепочки оборудования.

Таким образом, реле, используемые в электромеханике и статике, обладающие не полностью воспроизводимыми рабочими характеристиками, должны систематически проходить подробное тестирование, чтобы не только оценить их пригодность к использованию, но и проверить их рабочее состояние и уровень эффективности работы.

Разработка использования реле для Seram позволяет не проводить подобные тесты. Идея заключается в следующем:

- использование цифровых технологий обеспечивает воспроизводимость заявленных рабочих параметров;
- каждая из функций Seram прошла полную проверку на заводе;
- наличие системы внутреннего самотестирования позволяет постоянно получать сведения о состоянии электронных элементов и работе функций (автоматическими тестами диагностируется, например, уровень напряжений поляризации элементов, непрерывность цепи приема аналоговых значений, проверяется - на отсутствие ухудшения в работе - запоминающее устройство RAM, уточняется, все ли уставки находятся в пределах допусков) и, тем самым, обеспечивать высокий уровень эксплуатационной готовности оборудования.

Таким образом, Seram готов к работе и не требует проведения дополнительных проверок его пригодности к эксплуатации.

Проверки, проводимые перед вводом в эксплуатацию Seram

Проверки, проводимые перед вводом в эксплуатацию Seram, могут ограничиваться контролем его пригодности к использованию, а именно:

- проверкой соответствия спецификациям, схемам подключения и инструкциям по установке, проводимой при общем предварительном осмотре;
 - проверкой соответствия основных параметров и уставок защит, введенных по таблице настроек;
 - проверкой подсоединения входов тока и напряжения путем подачи на реле вторичных токов и напряжений;
 - проверкой подключения логических входов и выходов путем моделирования входной информации и принудительного ввода состояний выходов;
 - проверкой всей цепочки защиты;
 - проверкой присоединения дополнительных модулей MET 148-2 и MSA 141.
- Ниже дается описание этих проверок.

Основные принципы

- **Все проверки проводятся, если ячейка среднего напряжения подготовлена в соответствии с инструкциями и выключатель среднего напряжения отключен (отсоединен и разомкнут).**
- **При проверках на работающем оборудовании никакое, даже временное изменение монтажа или настроек с целью облегчения проведения проверки не допускается.**

■ Программное обеспечение SFT 2841 для параметрирования и эксплуатации является базовым инструментом любого пользователя Seram. В частности, SFT 2841 используется для проведения проверок при вводе в эксплуатацию. Проверки, описанные в настоящем руководстве, основываются на применении данного программного обеспечения.

Проверки при вводе в эксплуатацию могут выполняться без использования SFT 2841 для Seram с усовершенствованным UMI.

Методика проверок

Для каждого Seram:

- проводятся проверки только в соответствии с материальной конфигурацией устройства и активизированными функциями;
 - используется прилагаемая карта регистрации результатов проверок при вводе в эксплуатацию.
- Ниже указан полный перечень проверок:
- проверка подключения входов фазного тока:
 - с помощью трансформатора тока 1 А / 5 А, см. стр. 7/25;
 - с помощью датчика тока типа LPCT (тор Роговского), см. стр. 7/26;
 - проверка подключения входа тока нулевой последовательности, см. стр. 7/27;
 - проверка подключения входов фазного напряжения, см. стр. 7/28;
 - проверка подключения входа напряжения нулевой последовательности, см. стр. 7/29.

Генераторы

- Генератор переменного синусоидального тока:
 - частота 50 или 60 Гц (в зависимости от страны использования);
 - однофазный, регулируемый от 0 до 50 А (дейст. знач.);
 - с разъемом под установленную проверочную встроенную клеммную коробку для подключения входов тока.
- Генератор переменного синусоидального напряжения:
 - частота 50 или 60 Гц (в зависимости от страны использования);
 - однофазный, регулируемый от 0 до 150 В (дейст. знач.);
 - с разъемом под установленную проверочную встроенную клеммную коробку для подключения входов напряжения.
- Генератор постоянного напряжения:
 - регулируемый от 48 до 250 В постоянного тока;
 - для согласования с уровнем напряжения тестируемого логического входа;
 - с электрическим шнуром и с зажимами, захватами или щупами.

Измерительные приборы

- 1 амперметр с диапазоном измерений от 0 до 50А (дейст. знач.);
- 1 вольтметр с диапазоном измерений от 0 до 150 В (дейст. знач.).

Компьютерное оборудование

- Персональный компьютер минимальной конфигурации:
 - программа Microsoft Windows 98 / XP / 2000 / NT 4.0;
 - процессор Pentium 133 МГц;
 - оперативная память RAM 64 МО (или 32 МО для Windows 98);
 - 64 МО свободного пространства на жестком диске;
 - считывающее устройство CD-ROM.
- Программное обеспечение SFT 2841.
- Серийный кабель CCA 783 для подключения ПК к Sepam.

Документация

- Общая схема подключения к Sepam дополнительных модулей с указанием:
 - подключения входов фазного тока к соответствующим ТТ с помощью проверочной клеммной коробки;
 - подключения входа тока нулевой последовательности;
 - подключения входов фазного напряжения к соответствующим ТН с помощью проверочной клеммной коробки;
 - подключения входа напряжения нулевой последовательности к соответствующим ТН с помощью проверочной клеммной коробки;
 - подключения логических входов и выходов;
 - подключения температурных датчиков;
 - подключения аналогового выхода.
- Перечень оборудования и инструкции по его установке.
- Таблицы с указанием параметров и настроек Sepam на бумажных носителях.

Проверки, проводимые перед подачей напряжения

Помимо проверки механического состояния устройств, необходимо проверить по схемам и спецификациям, составленным изготовителем:

- соответствие обозначений и маркировок на Seram и на его оборудовании, установленных изготовителем;
- правильность заземления Seram (через клемму 17 20-контактного разъема);
- соответствие оперативного напряжения Seram (значение указано на этикетке на правой торцевой панели базового блока) напряжению оперативного питания распределительного щита (или на ячейки);
- правильность подключения оперативного питания (клемма 1: переменный ток или положительная полярность; клемма 2: переменный ток или отрицательная полярность);
- наличие тора для измерения тока нулевой последовательности или/и дополнительных модулей, присоединяемых к Seram;
- наличие проверочных клеммных коробок со стороны входов тока и входов напряжения;
- соответствие подключения клемм Seram к контактам проверочных клеммных коробок.

Соединения

Необходимо проверить надежность соединений (при выключенном оборудовании).

Разъемы Seram должны быть правильно подключены и затянуты винтами.

Подача напряжения

1. Включите оперативное питание.
2. Убедитесь, что Seram выполняет следующую последовательность операций в течение 6 с:
 - загораются зеленая лампа ON и красная лампа;
 - гаснет красная лампа;
 - взводится контакт устройства отслеживания готовности.

Первый экран, появившийся на дисплее, это экран измерения фазного тока или фазного напряжения в зависимости от вида применения.

Ввод в работу программного обеспечения SFT 2841 на ПК

1. Включите персональный компьютер.
2. С помощью кабеля CCA 783 подсоедините последовательный порт RS 232 ПК к порту связи на передней панели Seram.
3. Включите программу SFT 2841 с помощью соответствующей пиктограммы на дисплее.
4. Выберите вариант подключения к проверяемому Seram.

Идентификация Seram

1. Проверьте серийный номер Seram, указанный на этикетке на правой торцевой панели базового блока.
2. Проверьте тип и модификацию Seram при помощи программного обеспечения SFT 2841, на экране "Диагностика Seram". (Эти данные также отображаются на дисплее усовершенствованного UMI в рубрике основных параметров Seram).

Определение вводимых параметров и регулировок

Вся совокупность вводимых параметров и регулировок Seram должна быть определена заранее и одобрена заказчиком.

Предполагается детальная подготовка этого вопроса и, возможно, даже его подкрепление изучением селективности конфигурируемой сети.

При вводе в эксплуатацию все параметры и регулировки Seram могут быть представлены:

- в виде документации (с помощью программного обеспечения SFT 2841 сведения о параметрах и регулировках Seram могут быть распечатаны непосредственно изготовителем оборудования или переданы заказчику в текстовом файле);
- в виде файла, который дистанционно загружается в Seram с помощью программного обеспечения SFT 2841.

Проверка установки параметров и регулировок

Такой контроль проводится, если во время проверок при вводе в эксплуатацию параметры и регулировки не введены в Seram или не загружены дистанционно, для того чтобы проверить соответствие вводимых параметров и регулировок значениям, определенным при изучении селективности. Подобная проверка не имеет целью установить правильность определения этих параметров и регулировок. При проверке необходимо:

1. просмотреть информацию о параметрах и регулировках в логическом порядке путем последовательного вызова экранов при помощи программного обеспечения SFT 2841;
2. сравнить, по каждому экрану, значения, введенные в Seram, со значениями, записанными в таблицах параметров и регулировок;
3. исправить неверно введенные параметры и регулировки; следовать инструкциям, указанным в разделе "Использование программного обеспечения SFT 2841" настоящего руководства.

Результаты проверки

После проведения проверки и записи результатов более не следует изменять параметры и регулировки, которые считаются установленными.

Кроме того, для доказательности последующих проверок они должны проводиться для окончательно установленных параметров и регулировок; никакое временное изменение какого-либо вводимого значения даже с целью облегчения проведения проверки не допускается.

Проверка подключения входов фазного тока

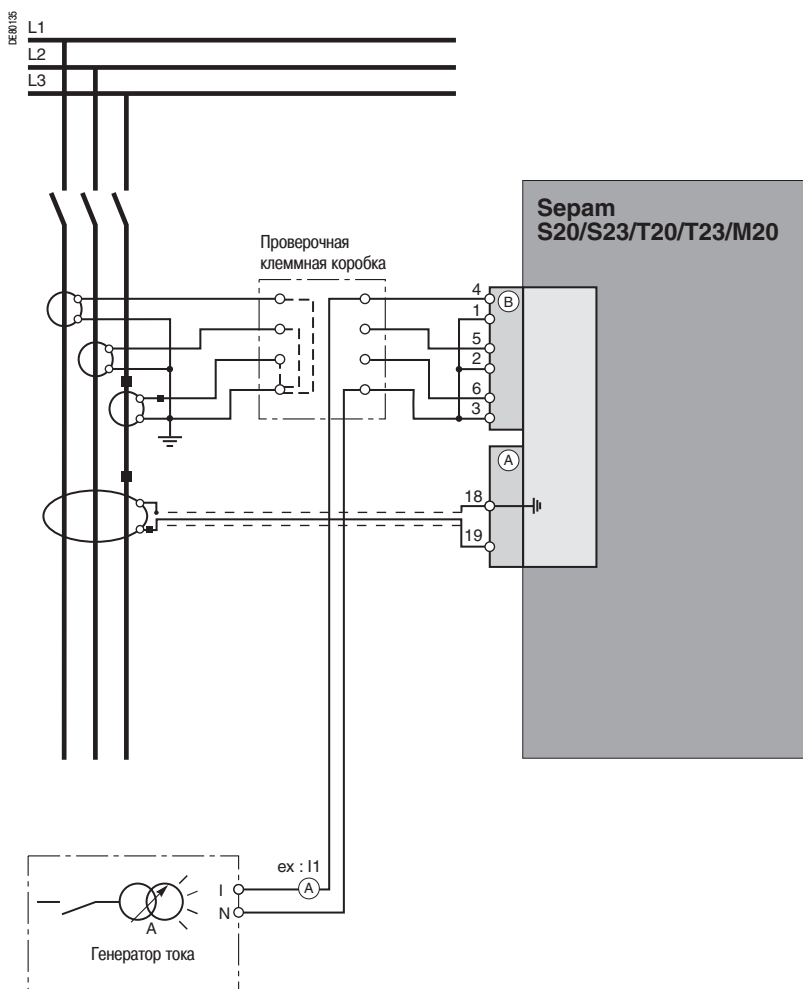
Трансформаторы тока 1 А / 5 А

Описание

Данная проверка проводится для Sepam S20, S23, T20, T23 или M20, когда фазный ток измеряется с помощью трансформаторов тока 1А или 5 А.

Порядок действий

1. Для подачи тока на вход фазы 1, подключите однофазный генератор тока к проверочной клеммной коробке при помощи предусмотренного штыревого контакта по указанной ниже схеме.



2. Включите генератор.
3. Подайте номинальный вторичный ток трансформаторов тока ТТ (1 А или 5 А).
4. Проверьте с помощью программного обеспечения SFT 2841, равно ли примерно указанное значение тока фазы 1 номинальному первичному току ТТ.
5. Если ток нулевой последовательности рассчитан по сумме 3 фазных токов, проверьте с помощью программного обеспечения SFT 2841, равно ли примерно указанное значение тока нулевой последовательности номинальному первичному току ТТ.
6. Если ток нулевой последовательности измерен с помощью 3 ТТ фазных, проверьте с помощью программного обеспечения SFT 2841, равно ли примерно указанное значение тока нулевой последовательности номинальному первичному току ТТ.
7. Выключите генератор.
8. Проведите такую же проверку для 2 других входов фазного тока.
9. По окончании проверки закройте крышкой проверочную клеммную коробку.

Проверка подключения входов фазного тока

Датчики тока типа LPCT

Описание

Данная проверка проводится для Sepam S20, S23, T20, T23 или M20, когда фазный ток измеряется с помощью датчиков тока типа LPCT (тор Роговского).

Измерение фазных токов с помощью датчиков типа LPCT

- Подключение трех датчиков типа LPCT через розетку RJ45 разъема CCA 670, устанавливаемого на передней панели Sepam (обозначение (B))
- Подключение только одного или двух датчиков типа LPCT не допускается и приводит к тому, что Sepam переходит на аварийный режим работы.
- Номинальный первичный ток I_n , измеренный с помощью датчиков типа LPCT, вводится как основной параметр Sepam и конфигурируется с помощью микропереключателей на разъеме CCA 670.

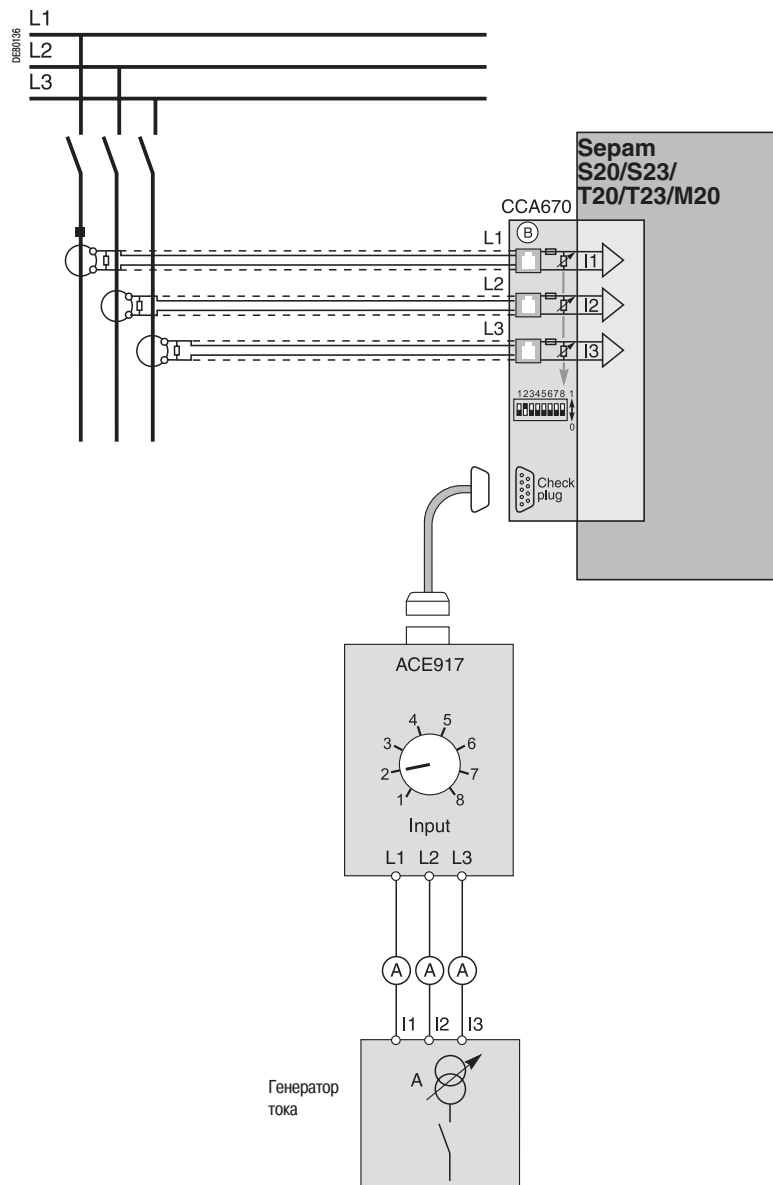
Порядок действий

Проверки, проводимые для контроля подключения входов фазного тока аналогичны проверкам, когда значения фазного тока измеряются либо с помощью трансформатора тока (ТТ), либо с помощью датчика LPCT. Только изменяется процедура подключения входа тока Sepam и значения подаваемого тока.
Для проверки подключения входа тока к датчикам LPCT с помощью стандартной тестирующей коробки необходимо использовать адаптер ACE 917.

Адаптер ACE 917 устанавливается:

- между стандартной тестирующей коробкой
 - и разъемом для тестирующего устройства датчика LPCT:
 - интегрированным в разъем CCA 670 Sepam
 - или вынесенным через вспомогательный разъем CCA 613.
- Адаптер ACE 917 конфигурируется в соответствии со значениями тока, выбранными через разъем CCA 670: положение регулировочного колесика адаптера ACE 917 должно соответствовать позиции микропереключателя, установленного на 1 разъема CCA 670.
Величина тока зависит от значения номинального первичного тока, выбираемого с помощью разъема CCA 670 и указанного в основных параметрах Sepam, а именно:
- 1 А - для следующих значений в амперах: 25, 50, 100, 133, 200, 320, 400, 630;
 - 5 А - для следующих значений в амперах: 125, 250, 500, 666, 1000, 1600, 2000, 3150.

Принципиальная схема (без вспомогательного разъема CCA 613)



Проверка подключения входа тока нулевой последовательности и входа напряжения нулевой последовательности

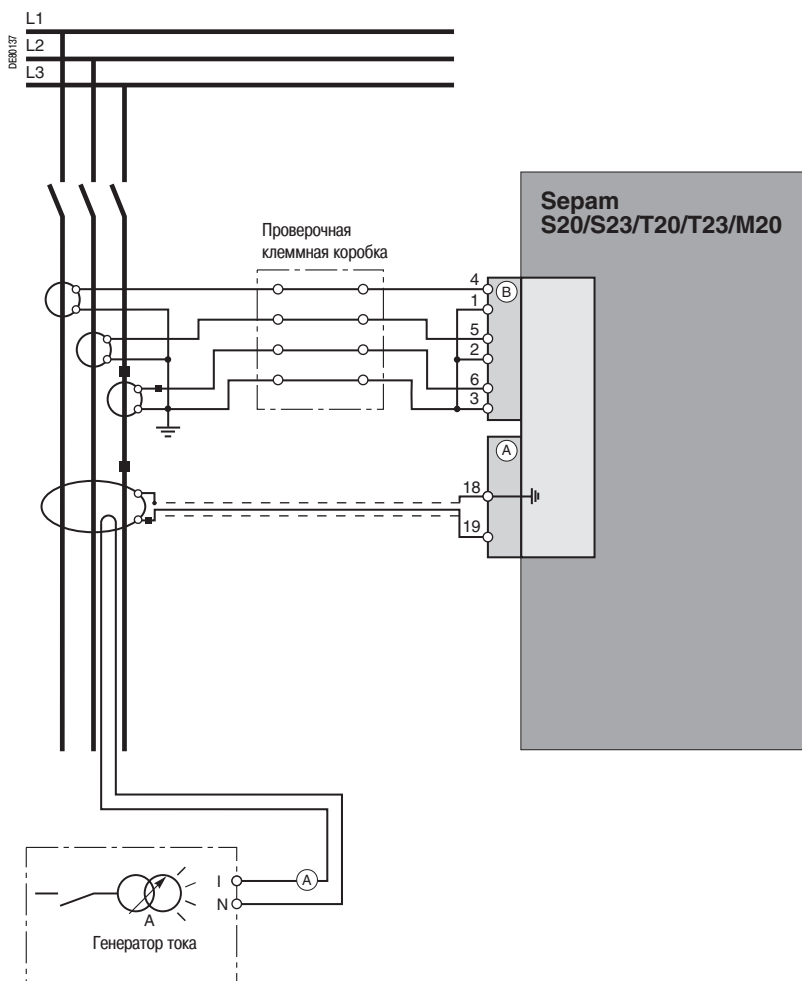
Описание

Данная проверка проводится для Sepam S20, S23, T20, T23 или M20, когда ток нулевой последовательности измеряется специальным датчиком, таким как:

- тор нулевой последовательности CSH 120 или CSH 200;
- другой тор нулевой последовательности, присоединенный к адаптеру ACE 990;
- один трансформатор тока 1 А или 5 А, охватывающий три фазы.

Порядок действий

1. Подключите однофазный генератор тока для подачи тока на первичную обмотку тора нулевой последовательности или трансформатора тока по указанной ниже схеме



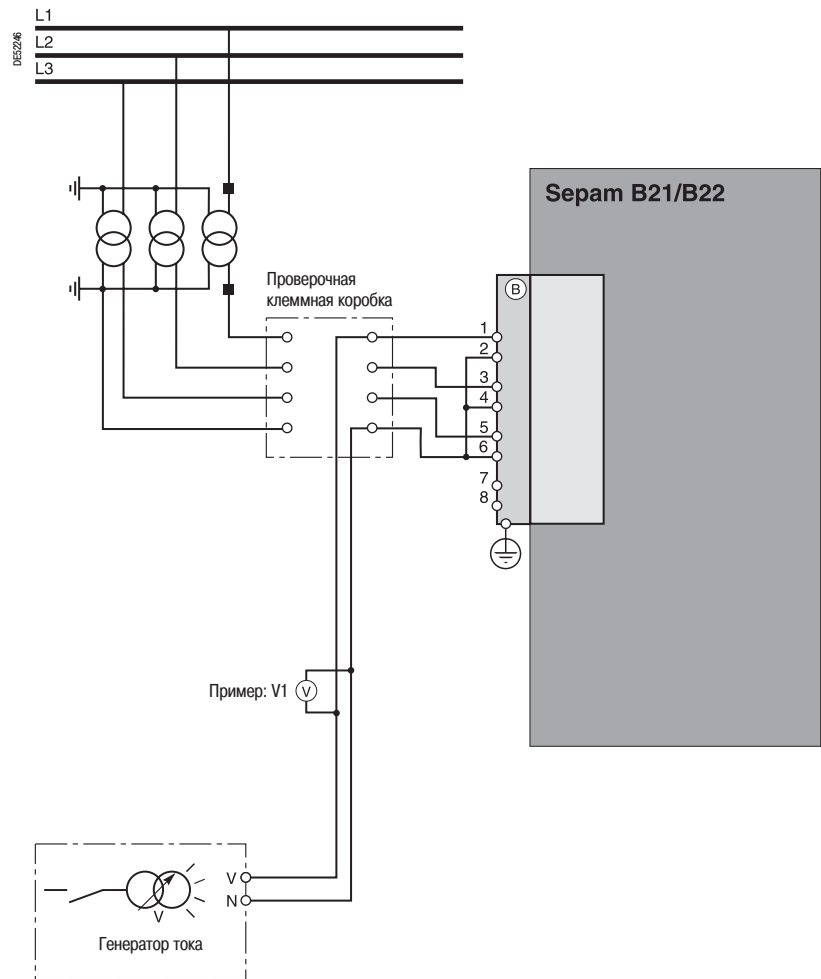
2. Включите генератор.
3. Подведите первичный ток нулевой последовательности, отрегулированный на 5 А.
4. Проверьте с помощью программного обеспечения SFT 2841, равно ли примерно указанное значение тока нулевой последовательности 5 А.
5. Выключите генератор.

Описание

Данная проверка проводится для Sepam B21 или B22.

Порядок действий

1. Для подачи фазного напряжения на вход фазного напряжения 1, подключите однофазный генератор напряжения к проверочной клеммной коробке при помощи предусмотренного штыревого контакта по указанной ниже схеме.



2. Включите генератор.
3. Подайте номинальное вторичное фазное напряжение трансформаторов напряжения ТН ($U_{ns}/\sqrt{3}$).
4. Проверьте с помощью программного обеспечения SFT 2841, равно ли указанное значение фазного напряжения $V1$ номинальному первичному фазному напряжению ТН ($U_{np}/\sqrt{3}$).
5. Если напряжение нулевой последовательности рассчитано по сумме 3 напряжений, проверьте с помощью программного обеспечения SFT 2841, равно ли примерно указанное значение напряжения нулевой последовательности номинальному первичному фазному напряжению ТН ($U_{np}/\sqrt{3}$).
6. Выключите генератор.
7. Проведите такую же проверку для 2 других входов фазного напряжения.
8. По окончании проверки закройте крышкой проверочную клеммную коробку.

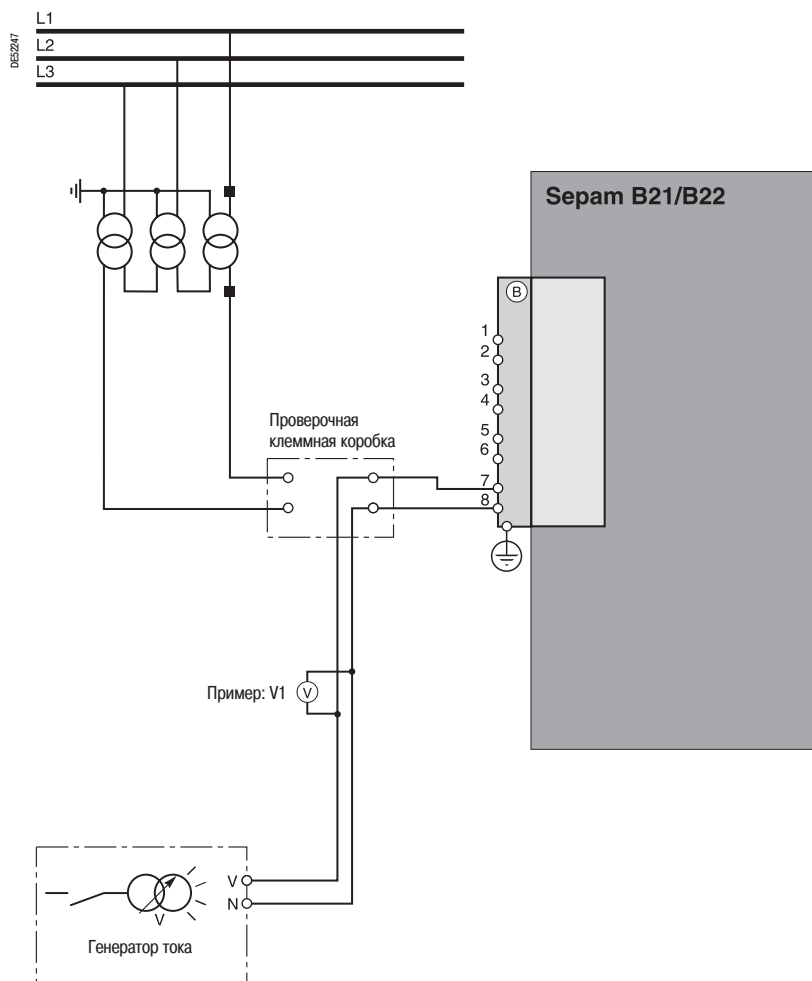
Проверка подключения входа напряжения нулевой последовательности

Описание

Данная проверка проводится для Sepam B21 или B22, когда напряжение нулевой последовательности измеряется тремя трансформаторами напряжения ТН, соединенными вторичными обмотками по схеме открытого треугольника.

Порядок действий

1. Подключите однофазный генератор напряжения к проверочной клеммной коробке при помощи предусмотренного штыревого контакта по указанной ниже схеме.



2. Включите генератор.
3. Подайте номинальное вторичное фазное напряжение трансформаторов напряжения ТН ($U_{ns}/\sqrt{3}$).
4. Проверьте с помощью программного обеспечения SFT 2841 значение напряжения нулевой последовательности V_0 .
5. Проверьте, равно ли значение V_0 номинальному первичному фазному напряжению ТН ($U_{np}/\sqrt{3}$ или V_{np}), если ТН выдают во вторичную цепь $U_{ns}/\sqrt{3}$.
6. Проверьте, равно ли значение V_0 номинальному первичному линейному напряжению ТН (U_{lp} или $\sqrt{3} V_{np}$), если ТН выдают во вторичную цепь $U_{ns}/3$.
7. Выключите генератор.
8. Закройте крышкой проверочную клеммную коробку.



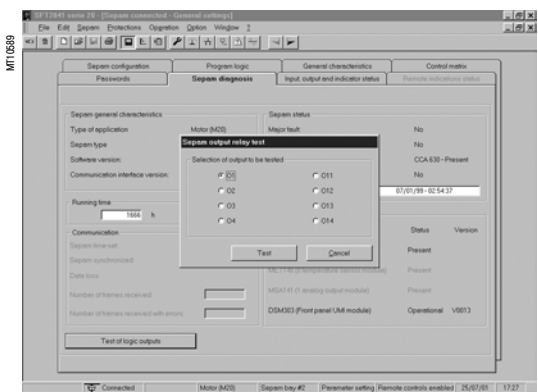
Экран "Состояние входов, выходов, сигнальных ламп" программного обеспечения SFT 2841

Проверка подключения логических входов

Порядок действий

Для каждого входа проведите следующие действия:

1. Если напряжение питания подано на вход, с помощью электрического провода накоротко замкните контакт, выдающий на вход логическую информацию.
2. Если напряжение питания не подано на вход, подайте на контакт, соединенный с выбранным входом, напряжение от генератора постоянного напряжения, соблюдая полярность и соответствующий уровень подачи.
3. Проверьте изменение состояния входа с помощью программного обеспечения SFT 2841 по экрану "Состояние входов, выходов, сигнальных ламп".
4. По окончании проверки, в случае необходимости, нажмите кнопку "Reset" («Сброс») в программе SFT 2841, чтобы стереть сообщение и отключить выход.



Экран "Диагностика Seraam. Тестирование выходных реле" программного обеспечения SFT 2841

Проверка подключения логических выходов

Порядок действий

Данная проверка проводится за счет использования функции "Тест выходных реле", активируемой с помощью программы SFT 2841 (экран "Диагностика Seraam").

Только выход O4, если этот выход находится в состоянии "Отслеживания готовности", не может быть протестирован.

Для запуска этой функции необходимо ввести предварительно пароль "Параметрирование".

1. Активируйте каждое реле при помощи кнопок программного обеспечения SFT 2841.
2. Состояние активированного выходного реле изменяется на 5 секунд.
3. Проверьте изменение состояния каждого выходного реле по срабатыванию подсоединенной аппаратуры (если аппаратура готова к работе и на нее подано питание) либо подключите вольтметр к контактам выхода (при замыкании контакта напряжение обнуляется).
4. По окончании проверки, в случае необходимости, нажмите кнопку "Reset" («Сброс») в программе SFT 2841, чтобы стереть сообщение и отключить выход.

Принцип проверки

Проверка всей цепочки защит проводится с помощью моделирования повреждения, по которому Seram отключает выключатель.

Порядок действий

1. Выберите одну из функций защиты, отключающую выключатель.
2. В зависимости от типа Seram подайте ток или напряжение, соответствующее повреждению.
3. Проверьте отключение выключателя.

Проверка подключения входов температурных датчиков модуля MET 148-2

Функция температурного контроля устройств Seram T20, T23 или M20 обеспечивает проверку подключения каждого конфигурированного датчика.

При коротком замыкании или обрыве (отключении) в линии одного из датчиков генерируется сообщение «RTD» ("ОТКАЗ ДАТЧИКА").

Для идентификации поврежденного датчика или датчиков:

1. С помощью программного обеспечения SFT 2841 выведите на дисплей значения температуры, измеренные Seram T20 или M20.

2. Проверьте соответствие измеренных температур:

- величина "*****", если есть короткое замыкание в датчике ($T < -35\text{ °C}$ или $T < -31\text{ °F}$);
- величина "_*****", если есть обрыв в датчике ($T > 205\text{ °C}$ или $T > 401\text{ °F}$).

Проверка подключения аналогового выхода модуля MSA 141

1. С помощью программного обеспечения SFT 2841 проверьте измерение, ассоциированное путем параметрирования с аналоговым выходом.

2. При необходимости, смоделируйте измерение, ассоциированное с аналоговым выходом, путем ввода.

3. Проверьте соответствие значения, измеренного Seram, и показаний записывающего устройства, подсоединенного к аналоговому выходу.

Контракт: Тип Sepam

--	--	--

Таблица: Серийный номер

--	--	--	--	--	--	--

Ячейка: Версия программного обеспечения

V				
---	--	--	--	--

Общие проверки

После проведения проверки и регистрации результатов поставьте "v" в соответствующем ?

Вид проверки	
Общий осмотр перед подачей напряжения	<input type="checkbox"/>
Проверка подачи напряжения	<input type="checkbox"/>
Проверка параметров и регулировок	<input type="checkbox"/>
Проверка подключения логических входов	<input type="checkbox"/>
Проверка подключения логических выходов	<input type="checkbox"/>
Проверка всей цепочки защит	<input type="checkbox"/>
Проверка подключения аналогового выхода модуля MSA 141	<input type="checkbox"/>
Проверка подключения входов температурных датчиков модуля MET 148-2 (для типа Sepam T20, T23 или M20)	<input type="checkbox"/>

Проверка входов тока Sepam S20, S23, T20, T23 или M20

Вид проверки	Проверка	Результат	Показания
Подключение входов фазного тока	Подача на вторичные цепи номинального тока ТТ (1 А или 5 А)	Первичный номинальный ток ТТ	I1 = <input type="checkbox"/> I2 = I3 =
Значение тока нулевой последовательности, полученное по 3 ТТ фазного тока	Подача на вторичные цепи номинального тока ТТ (1 А или 5 А)	Первичный номинальный ток ТТ	I0 = <input type="checkbox"/>
Подключение входа тока нулевой последовательности к специальному датчику: ■ тор CSH 120 или CSH 200 ■ другой тор нулевой последовательности + адаптер ACE 990 ■ 1 ТТ 1 А или 5 А	Подача 5 А в первичную цепь тора нулевой последовательности или ТТ	Значение поданного тока	I0 = <input type="checkbox"/>

Проверка входов напряжения Sepam B21 или B22

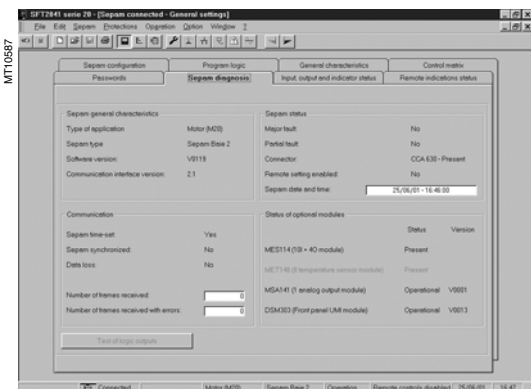
Вид проверки	Проверка	Результат	Показания
Подключение входов фазного напряжения	Подача на вторичные цепи номинального фазного напряжения ТН $U_{ns}/\sqrt{3}$	Первичное номинальное фазное напряжение $U_{np}/\sqrt{3}$	V1 = <input type="checkbox"/> V2 = V3 =
Значение напряжения нулевой последовательности, полученное по 3 ТН фазного напряжения	Подача на вторичные цепи номинального фазного напряжения ТН $U_{ns}/\sqrt{3}$	Первичное номинальное фазное напряжение $U_{np}/\sqrt{3}$	V0 = <input type="checkbox"/>
Подключение входа напряжения нулевой последовательности	Подача на вторичные цепи напряжения $U_{ns}/\sqrt{3}$	Напряжение нулевой последовательности = $U_{np}/\sqrt{3}$ (при $U_{ns}/\sqrt{3}$ ТН) = U_{np} (при $U_{ns}/3$ ТН)	V0 = <input type="checkbox"/>

Дата проведения проверки.....	Подписи
Исполнитель.....	
Замечания:	

В **Serap** предусмотрены многочисленные функции самотестирования, которые выполняются с использованием базового блока и дополнительных модулей. Данные функции самотестирования предназначены:

- для обнаружения неисправностей, которые могут привести к несвоевременному отключению или неотключению в случае возникновения повреждения;
- для приведения **Serap** в аварийный режим работы, чтобы гарантированно избежать любой несвоевременной операции;
- для уведомления оператора о необходимости проведения технического обслуживания.

Экран "Диагностика **Serap**" программного обеспечения SFT 2841 используется для доступа к данным о состоянии базового блока и дополнительных модулей.



Пример экрана «Диагностика **Serap**» программного обеспечения SFT 2841


Остановка базового блока в аварийном режиме

Базовый блок переходит на аварийный режим работы в следующих случаях:

- определение внутреннего повреждения в процессе самотестирования;
- отсутствие разъема для подсоединения датчика (CCA 630, CCA 634 или CCA 640 в соответствии с видом применения);
- отсутствие подключения одного из трех датчиков типа LPCT к разъему CCA 670 (контакты L1, L2, L3);
- отсутствие модуля MES, когда модуль при конфигурировании был определен.

См. «Список процедур самотестирования, по результатам которых **Serap** переходит в аварийный режим работы», стр. 4/17.

Аварийный режим характеризуется следующими условиями:

- лампа ON горит;
- лампа  базового блока горит постоянно;
- реле O4 "Устройства отслеживания готовности" не работает;
- выходные реле отключены;
- все защиты запрещены;
- на дисплее отображается сообщение о неисправности;





- лампа  модуля DSM 303 (вариант выносного усовершенствованного интерфейса) мигает.

Ухудшение работы



Базовый блок находится в рабочем состоянии (все активизированные защиты работают) и показывает, что один из дополнительных модулей, например, DSM 303, MET 148-2 или MSA 141 поврежден или что модуль сконфигурирован, но не подключен.

См. «Список процедур самотестирования, по результатам которых **Serap** переходит в аварийный режим работы», стр. 4/17.



В соответствии с моделью этот режим работы характеризуется следующими условиями:

- **Serap** с интегрированным усовершенствованным интерфейсом (модель UD):
 - сигнальная лампа ON горит;
 - сигнальная лампа  базового блока мигает, в частности, в случае отказа дисплея (экран не светится);
 - сигнальная лампа  неисправного модуля MET или MSA горит постоянно.
- На дисплее появляется сообщение о незначительном повреждении и указывается характер повреждения через цифровой код:
 - код 1: повреждение связи между модулями;
 - код 3: модуль MET в нерабочем состоянии;
 - код 4: модуль MSA в нерабочем состоянии.

■ **Serap** с усовершенствованным выносным интерфейсом (модель UX + DSM 303):

- сигнальная лампа ON горит;
- сигнальная лампа  базового блока мигает;
- сигнальная лампа  неисправного модуля MET или MSA горит постоянно;
- на дисплее указывается характер неисправности посредством кода (как показано выше).

Частный случай повреждения DSM 303:

- сигнальная лампа ON горит;
- сигнальная лампа  базового блока мигает;
- сигнальная лампа  DSM горит постоянно;
- экран не светится.

Этот режим работы **Serap** передается также по сети связи.

Повреждения датчика

С помощью каждой функции контроля температуры при ее активизации определяется короткое замыкание или обрыв на линии соответствующего датчика модуля MET 148-2.

В этом случае выдается аварийное сообщение "ОТКАЗ ДАТЧИКА RTD".

Так как это аварийное сообщение является общим для 8 функций, идентификация поврежденного датчика (датчиков) выполняется в соответствии со следующими измеренными величинами:

- величина "****", если есть короткое замыкание в датчике ($T < -35^{\circ}\text{C}$ или $T < -31^{\circ}\text{F}$)
- величина "_****", если есть обрыв в датчике ($T > +205^{\circ}\text{C}$ или $T > +401^{\circ}\text{F}$).

Ремонт методом замены

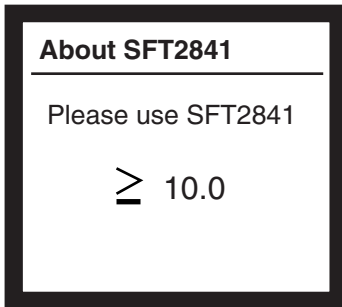
Когда **Serap** или какой-либо модуль повреждены, необходимо произвести их замену новым, так как эти устройства не подлежат ремонту.

▲ ВНИМАНИЕ!

ОПАСНОСТЬ ПОВРЕЖДЕНИЯ SERAP

- Не открывайте базовый блок **Serap**.
- Не пытайтесь ремонтировать устройства гаммы **Serap**, базовый блок или дополнительное оборудование.


Несоблюдение данных инструкций может привести к повреждению оборудования.



Пример экрана с указанием версии программного обеспечения SFT 2841, совместимой с Seram

Совместимость модели Seram и версии программного обеспечения SFT 2841

На экране «О программном обеспечении SFT 2841» указывается минимальная версия SFT 2841, совместимая с используемым устройством Seram.

Для вызова этого экрана на дисплее Seram нажмите несколько раз на кнопку ; на дисплее появится экран совместимой с Seram версии программного обеспечения SFT 2841.

Убедитесь, что версия используемого программного обеспечения SFT 2841 выше или равна версии, указанной на экране Seram.

В случае если версия SFT 2841 ниже минимальной версии, совместимой с используемым Seram, соединение SFT 2841 с Seram невозможно и программ SFT 2841 выдает следующее сообщение об ошибке:

«Версия программного обеспечения SFT 2841 не совместима с подсоединенным оборудованием».

Профилактическое техническое обслуживание

Общие сведения

Логические входы и выходы, а также аналоговые входы Seram являются элементами, которые меньше всего охвачены процедурами самотестирования. (См. «Список процедур самотестирования, по результатам которых Seram переходит в аварийный режим работы», стр. 4/17).

Следует выполнять тестирование этих элементов при проведении технического обслуживания.

Рекомендуется проводить профилактическое техническое обслуживание каждые 5 лет.

Проверки при проведении технического обслуживания

Для выполнения технического обслуживания Seram ознакомьтесь с пунктом «Ввод в эксплуатацию. Принципы и методика», стр. 7/21. Выполните все проверки, установленные в соответствии с типом тестируемого Seram.

Прежде всего, проведите проверку логических входов и выходов, которые задействованы в отключении выключателя.

Рекомендуется также проводить проверку всей цепочки оборудования, включая выключатель.

⚠ ОПАСНО!

РИСК ПОРАЖЕНИЯ ЭЛЕКТРИЧЕСКИМ ТОКОМ, ОТ ДЕЙСТВИЯ ЭЛЕКТРИЧЕСКОЙ ДУГИ ИЛИ РИСК ПОЛУЧИТЬ ОЖОГИ

- Техническое обслуживание данного оборудования должно проводиться только квалифицированным персоналом. Эти работы выполняются только после ознакомления со всеми инструкциями и руководствами.
- НИКОГДА не работайте в одиночку.
- Соблюдайте действующие правила безопасности при вводе в эксплуатацию и техническом обслуживании оборудования высокого напряжения.
- Учитывайте возможный риск и используйте средства индивидуальной защиты.

Несоблюдение вышеуказанных инструкций может привести к серьезным травмам или к гибели людей.

Для заметок

Schneider Electric в странах СНГ

Азербайджан

Баку
AZ 1008, ул. Гарабах, 22
Тел.: (99412) 496 93 39
Факс: (99412) 496 22 97

Беларусь

Минск
220004, пр-т Победителей, 5, офис 502
Тел.: (37517) 203 75 50
Факс: (37517) 203 97 61

Казахстан

Алматы
050050, ул. Табачнозаводская, 20
Швейцарский Центр
Тел.: (727) 244 15 05 (многоканальный)
Факс: (727) 244 15 06, 244 15 07

Астана

ул. Бейбитшилик, 18
Бизнес-центр «Бейбитшилик 2002», офис 402
Тел.: (7172) 91 06 69
Факс: (7172) 91 06 70

Атырау

060002, ул. Абая, 2-А
Бизнес-центр «Сутас - С», офис 407
Тел.: (7122) 32 31 91, 32 66 70
Факс: (7122) 32 37 54

Россия

Волгоград
400001, ул. Профсоюзная, 15/1, офис 12
Тел.: (8442) 93 08 41

Воронеж

394026, пр-т Труда, 65
Тел.: (4732) 39 06 00
Тел./факс: (4732) 39 06 01

Екатеринбург

620219, ул. Первомайская, 104, офисы 311, 313
Тел.: (343) 217 63 37, 217 63 38
Факс: (343) 349 40 27

Иркутск

664047, ул. Советская, 3 Б, офис 312
Тел./факс: (3952) 29 00 07

Казань

420107, ул. Спартаковская, 6, этаж 7
Тел.: (843) 526 55 84 / 85 / 86 / 87 / 88

Калининград

236040, Гвардейский пр., 15
Тел.: (4012) 53 59 53
Факс: (4012) 57 60 79

Краснодар

350020, ул. Коммунаров, 268, офисы 316, 314
Тел./факс: (861) 210 06 38, 210 06 02

Красноярск

660021, ул. Горького, 3 А, офис 302
Тел.: (3912) 56 80 95
Факс: (3912) 56 80 96

Москва

129281, ул. Енисейская, 37
Тел.: (495) 797 40 00
Факс: (495) 797 40 02

Нижний Новгород

603000, пер. Холодный, 10 А, офис 1.5
Тел.: (831) 278 97 25
Тел./факс: (831) 278 97 26

Новосибирск

630005, Красный пр-т, 86, офис 501
Тел.: (383) 358 54 21, 227 62 54
Тел./факс: (383) 227 62 53

Пермь

614010, Комсомольский пр-т, 98, офис 11
Тел./факс: (343) 290 26 11 / 13 / 15

Самара

443096, ул. Коммунистическая, 27
Тел./факс: (846) 266 50 08, 266 41 41, 266 41 11

Санкт-Петербург

198103, ул. Циолковского, 9, корпус 2 А
Тел.: (812) 320 64 64
Факс: (812) 320 64 63

Уфа

450064, ул. Мира, 14, офисы 518, 520
Тел.: (347) 279 98 29
Факс: (347) 279 98 30

Хабаровск

680011, ул. Металлистов, 10, офис 4
Тел.: (4212) 78 33 37
Факс: (4212) 78 33 38

Туркменистан

Ашгабат

744017, Мир 2/1, ул. Ю. Эмре, «Э.М.Б.Ц.»
Тел.: (99312) 45 49 40
Факс: (99312) 45 49 56

Узбекистан

Ташкент

100000, ул. Пушкина, 75
Тел.: (99871) 140 11 33
Факс: (99871) 140 11 99

Украина

Днепропетровск

49000, ул. Глинки, 17, 4 этаж
Тел.: (380567) 90 08 88
Факс: (380567) 90 09 99

Донецк

83023, ул. Лабутенко, 8
Тел./факс: (38062) 345 10 85, 345 10 86

Киев

04070, ул. Набережно-Крещатицкая, 10 А
Корпус Б
Тел.: (38044) 490 62 10
Факс: (38044) 490 62 11

Львов

79000, ул. Грабовского, 11, к. 1, офис 304
Тел./факс: (380322) 97 46 14

Николаев

54030, ул. Никольская, 25
Бизнес-центр «Александровский», офис 5
Тел./факс: (380512) 48 95 98

Одесса

65079, ул. Куликово поле, 1, офис 213
Тел./факс: (38048) 728 65 55

Симферополь

95013, ул. Севастопольская, 43/2, офис 11
Тел./факс: (380652) 44 38 26

Харьков

61070, ул. Ак. Проскуры, 1
Бизнес-центр «Telesens», офис 569
Тел.: (380577) 19 07 49
Факс: (380577) 19 07 79



ЦЕНТР ПОДДЕРЖКИ КЛИЕНТОВ

Тел.: 8 (800) 200 64 46 (многоканальный)
(495) 797 32 32
Факс: (495) 797 40 02
ru.csc@ru.schneider-electric.com
www.schneider-electric.ru