

**Микропроцессорное
устройство
РЕМКОTM ZX122/123,
ZX122M/123M**

**РЕЛЕЙНОЙ ЗАЩИТЫ, АВТОМАТИКИ И УПРАВЛЕНИЯ
ПРИСОЕДИНЕНИЙ 6-35 КВ
(ТОКОВАЯ ЗАЩИТА)**

РУКОВОДСТВО ПО ЭКСПЛУАТАЦИИ

ТКПЕ 31.20.31-300РЭ

СОДЕРЖАНИЕ

1	Введение	4
2	Назначение.....	4
3	Меры безопасности.....	4
4	Технические характеристики.....	5
5	Меню	12
6	Конструкция	18
7	Порядок установки и подключения	18
8	Работа с устройством.....	19
9	Техническое обслуживание	21
10	Правила хранения и транспортирования	24
	Приложение 1	25
	Приложение 2	26
	Приложение 3	27
	Приложение 4	32
	СВОДНАЯ СТРУКТУРА МЕНЮ ZX122M/ZX123M	33
	Приложение 5	35
	Приложение 6	40
	Приложение 7	40
	Приложение 8	42

1 ВВЕДЕНИЕ

1.1 В настоящем руководстве по эксплуатации, далее РЭ, излагаются требования, предъявляемые к устройствам при монтаже, эксплуатации, техническом обслуживании, транспортировании и хранении.

1.2 РЭ предназначено для ознакомления с принципом действия, конструкцией, техническими характеристиками микропроцессорных устройств ZX122/123 и ZX122M/123M, далее ZX122/123 а также для правильного монтажа, ввода в эксплуатацию и обслуживания.

1.3 К работе с микропроцессорными устройствами ZX122/123 допускается персонал, имеющий допуск не ниже третьей квалификационной группы электробезопасности, подготовленный в объеме производства работ, предусмотренных эксплуатационной документацией. Аттестация персонала на право проведения работ проводится эксплуатирующей организацией.

1.4 Так как надёжность работы и срок службы зависит от правильной эксплуатации, следует внимательно ознакомиться с настоящим руководством перед монтажом и включением устройства.

1.5 При эксплуатации устройств, кроме требований данной инструкции, необходимо соблюдать общие требования, устанавливаемые инструкциями и правилами эксплуатации устройств релейной защиты и автоматики энергосистем.

2 НАЗНАЧЕНИЕ

2.1 Микропроцессорные устройства ZX122/123 применяется в схемах релейной защиты и автоматики присоединений 6-35 кВ подстанций электроэнергетических компаний, промышленных и сельскохозяйственных предприятий, железнодорожного и городского электротранспорта для защиты от коротких замыканий и перегрузок, а также для управления и телемеханики, присоединений работающих с изолированной или компенсированной нейтралью.

2.2 Используется для выполнения функций релейной защиты, автоматики и сигнализации кабельных и воздушных линий, трансформаторов, электродвигателей, сборных шин и др. и предназначены для выполнения следующих функций:

- Двух(трех)фазная МТЗ с независимой или зависимой выдержкой времени;
- Токовая отсечка 2 ступени: ТО1, ТО2;
- Защита от замыканий на землю по току ЗНЗ направленная или ненаправленная (по заказу);
- Ускорение МТЗ при включении выключателя;
- Дистанционное включение и отключение выключателя по локальной сети;
- Внешняя блокировка защиты ввода и СВ при пуске МТЗ отходящих присоединений секции;
- Логическая защита шин (блокировка ТО на вводе и СВ) совмещенная с УРОВ (снятие блокирующего сигнала при срабатывании защит присоединений на отключение);
- Однократное АПВ;
- Измерение токов фаз и тока ЗНЗ;
- Регистрация аварийных событий (8 событий с фиксацией тока и времени КЗ);
- Передача информации по локальной сети (порт связи RS 485).

2.3 Микропроцессорные устройства ZX122/123 питаются от источника постоянного и переменного оперативного тока и имеют комбинированный блок питания от токовых цепей и цепей постоянного или переменного напряжения. Максимальная токовая защита может работать только от тока короткого замыкания. Кратковременные исчезновения напряжения (< 800 мс) фильтруются и стабилизируются в блоке питания.

3 МЕРЫ БЕЗОПАСНОСТИ

3.1 Конструкция устройства обеспечивает безопасность обслуживания в соответствии с ГОСТ 12.2.007.0-75. При техническом обслуживании и ремонте устройства необходимо руководствоваться «Правилами техники безопасности при эксплуатации электроустановок, электриче-

ских станций и подстанций», «Правилами техники безопасности при эксплуатации электроустановок потребителей», а также требованиями настоящего «Руководства по эксплуатации».

3.2 Обслуживание и эксплуатацию устройства разрешается производить лицам, прошедшим специальную подготовку.

3.3 Демонтаж блоков из устройства и их установку, а также работы на зажимах устройства следует производить в обесточенном состоянии при отключенном оперативном напряжении и принятии мер по предотвращению поражения обслуживающего персонала электрическим током.

3.4 На корпусе устройства предусмотрен заземляющий винт с соответствующей маркировкой, который должен использоваться только для присоединения устройства к заземляющему контуру.

4 ТЕХНИЧЕСКИЕ ХАРАКТЕРИСТИКИ

4.1 Общие технические характеристики

Таблица 4.1

1	Входные аналоговые сигналы:	
	- номинальный входной ток, А	1/5
	- частота входного тока, Гц	50
	- входное напряжение, В	100
	- мощность, потребляемая по цепям переменного тока, Вт	<0,5
2	Питание устройства:	
	- напряжение переменного или постоянного тока, В	100÷265
	- пульсации, %	12
	- переменный ток при $I_n=5A$, А	от 4
	- переменный ток при $I_n=1A$, А	от 0,8
	- потребляемая мощность по цепи питания, Вт	2 ВА+ 0,25 ВА на каждое сработавшее реле
	- допустимый интервал провала напряжения питания, мс	< 800
	- время готовности, мс	< 300
3	Перегрузочная способность по цепям аналоговых входных сигналов:	
	- продолжительный режим работы	3 I_n , 1,5 U_n
	- ток односекундной термической стойкости	40 I_n
7	Степень защиты:	
	- оболочка	IP 40
	- клеммные зажимы	IP 00
8	Климатическое исполнение и категория размещения	УХЛ 4
9	Условия эксплуатации в части воздействия механических факторов	группа М1
10	Механическая износоустойчивость, циклов	1000000
11	Коммутационная износоустойчивость, срабатываний	не меньше 10000
12	Средняя наработка на отказ, час.	20000
13	Средний срок службы, лет	15
14	Масса, кг	2,5

4.1.1 Сопротивление изоляции между цепями устройства, указанными в табл.4.2, при температуре окружающего воздуха $20 \pm 5^\circ\text{C}$ – 50 Мом:

Таблица 4.2

Контролируемые цепи	Испытательное напряжение, В
входная – выходная	2000
входная – управление	1000

входная – сеть	2000
выходная – выходная	2000
выходная – управление	2000
выходная – сеть	2000

4.1.2 Электрическая изоляция между цепями устройства, при температуре окружающего воздуха $20 \pm 5^\circ\text{C}$, выдерживает в течение 1 мин. действие испытательного напряжения практически синусоидальной формы частотой 45 – 65 Гц, значение которого приведено в таблице 4.2.

4.1.3 НР контакты при температуре окружающего воздуха (20 ± 5) °С в течение 1 мин. выдерживают испытательное напряжение частотой 45 – 65 Гц, значение которого равно 500В.

4.1.4 Изоляция между входными и выходными цепями устройства, при температуре окружающего воздуха $20 \pm 5^\circ\text{C}$, выдерживает импульсное напряжение:

- амплитуда импульса – $4,5 \pm 0,5$ кВ;
- длительность фронта импульса ($1,2 \times 10^{-6} \pm 0,36 \times 10^{-6}$) с;
- длительность спада импульса ($50 \times 10^{-6} \pm 10 \times 10^{-6}$) с;
- энергия импульса – ($0,5 \pm 0,05$) Дж;
- количество импульсов при испытаниях – по три разной полярности.

4.1.5 Устройства, при температуре окружающего воздуха $20 \pm 5^\circ\text{C}$, выдерживают действие высокочастотного напряжения, представляющего собой затухающие колебания частотой $1,0 \pm 0,1$ МГц, модуль огибающей колебаний уменьшается на 50% относительно максимального значения после 3 – 4 периодов.

4.1.6 Помехозащищенность по публ. МЭК 1000-4-94, группа 3.

4.2 Характеристики функций защит

Максимальная токовая защита (МТЗ)

Токовая ступень $I>$:	(0,5 ÷ 16,0)А шаг 0,1А (1,0 ÷ 32,0)А шаг 0,1А
Выдержка времени $tI>$:	(0,0 ÷ 250,0)с, шаг 0,1с
Время мгновенного срабатывания	< 80 мс
Вид характеристик выдержки времени	Независимая Тепловая Зависимая РТ-85 Зависимая РТВ-1 Чрезвычайно инверсная Сильно инверсная Нормально инверсная
Коэффициент возврата	0,95
Ускорение МТЗ после включения выключателя от АПВ	тукс. $I> = (0 - 1)$ с, шаг 0,1с

Токовая отсечка (ТО1)

Токовая ступень $I>>$:	(0,5 ÷ 16)А шаг 0,1А (1 ÷ 32)А шаг 0,1А
Выдержка времени $tI>>$:	(0 ÷ 250)с, шаг 0,1с
Время мгновенного срабатывания	< 80 мс
Коэффициент возврата	0,9 ÷ 0,92

Токовая отсечка (ТО2)

Токовая ступень $I>>>$:	(5 ÷ 60)А шаг 0,1А (10 ÷ 120)А шаг 0,1А
Выдержка времени $tI>>>$:	(0 ÷ 250)с, шаг 0,1с

Время мгновенного срабатывания	< 80 мс
Коэффициент возврата	0,9 ÷ 0,92

Защита от замыканий на землю (ЗНЗ)

Токовая ступень $I_{0>}$:	(0,02 ÷ 2,50)А шаг 0,01А
Выдержка времени $t_{0>}$:	(0,0 ÷ 25,0)с, шаг 0,1с
Время мгновенного срабатывания	< 80 мс
Коэффициент возврата	0,9 ÷ 0,92
Зона работы направленной ЗНЗ	70(90)-180 (зона работы может быть изменена по заказу изготовителем, в процессе эксплуатации зону работы поменять невозможно)
Минимальное напряжение срабатывания $3U_0$	20В.

АПВ

Число циклов	1 цикл
Время подготовки:	(0-240)с, шаг 1с
Выдержка времени АПВ:	(0,0 ÷ 10,0)с, шаг 0,1с

4.3 Характеристики входных/выходных цепей

Аналоговые входы

Фаза А	(1 ÷ 120)А
Фаза В	(1 ÷ 120)А
Фаза С	(1 ÷ 120)А
Термическая устойчивость цепей тока	1с 40 (80 по заказу) x ном.ток
	длительно 2 x ном.ток
Потребляемая мощность измерительных цепей тока	0,3 ВА/фазу (5 А)
Потребляемая мощность измерительных цепей тока + цепи питания от ТТ	2 ВА/фазу (5А)
Диапазон рабочей частоты	(5 ÷ 65) Гц (5 ÷ 500 Гц по заказу)
Номинальная частота	(50 ÷ 60) Гц
Потребляемая мощность измерительных цепей ЗНЗ	0,02ВА при $I_0 = 1А$
Термическая устойчивость цепей тока ЗНЗ	Не менее 60А в течение 1 с

Дискретные входы

Четыре дискретных входа	Вход 1, Вход 2, Вход 3 (может быть сухой, с питанием от внутреннего источника), Вход 4
Тип дискретных входов	Независимые, изолированные
Время распознавания	50 мс
Диапазон напряжения питания	160 ÷ 170 В (~/=)
Допустимое отклонение от номинального	+/- 20%
Потребляемая мощность	0,7 Вт на вход

Дискретные выходы

Четыре выходных реле	5 НО и 1 НЗ
Устойчивость на замыкание (0,2с)	20А

Номинальный ток	5А
Разрывная способность контактов	250В (=), 0,15А (L/R=30мс) 220 В (~), 5 А (cos φ =0,6)
Выход 1, 3	2 контакта
Выход 2, 4	1 контакт
Выходы для дешунтирования	150А, 1с

Последовательный интерфейс (вариант поставки с RS 485)

		Порт на задней панели реле, витая пара
Тип		Изолированная, полудуплекс
	Протокол	MODBUSTM RTU
	Скорость передачи	9600 ÷ 57600 бод (программируется)

Точность

Фазных токов и времени	3%
Токового входа, используемого для измерения тока ЗНЗ	не хуже 5%

Данные ТТ

Фазный ТТ	1/5 А
ТТ нулевой последовательности	1/5 А

Температура

Хранения	-40°С до +70°С
Работы	-25°С до + 55 °С станд. -40°С до + 70 °С спец.
Влажность	56 дней при 75% RH и 40°С

4.4 Алгоритмы работы функций защит

4.4.1 МТЗ

Функция работает по максимальному из фазных токов. Если функция включена и нет блокировки этой ступени, при превышении током выбранной уставки, выдается сигнал пуска МТЗ и начинается отсчёт задержки времени срабатывания. В качестве времени отключения может использоваться время, в соответствии с одной из выбранных характеристик, или уставка времени ускорения. Уставка времени ускорения используется, если включено ускорение и превышение током уставки случилось в пределах 1 с после включения выключателя.

По истечению задержки времени, если за это время ток не падал ниже 95% уставки по току, выдается сигнал срабатывания МТЗ, который удерживается пока ток не упадет ниже 95% процентов уставки, но не меньше 300 мс.

Характеристики:

а) независимая:

$$t = T_{\text{уст.}} \quad (1)$$

б) обратнозависимая нормальная (типа РТВ-IV):

$$t = \frac{1}{20 * \left(\left(\frac{I}{I_{\text{уст.}}} - 1 \right) / 6 \right)^{1,8}} + T_{\text{уст.}} \quad (2)$$

в) обратнозависимая крутая (типа РТВ-1):

$$t = \frac{1}{30 * (I/I_{уст.} - 1)^3} + T_{уст.} \quad (3)$$

г) нормально инверсная (МЭК 255-4):

$$t = \frac{0,14 * T_{уст.}}{(I/I_{уст.})^{0,02} - 1} [c] \quad (4)$$

д) сильно инверсная (МЭК 255-4):

$$t = \frac{13,5 * T_{уст.}}{(I/I_{уст.}) - 1} [c] \quad (5)$$

э) чрезвычайно инверсная (МЭК 255-4):

$$t = \frac{80 * T_{уст.}}{(I/I_{уст.})^2 - 1} [c] \quad (6)$$

е) тепловая:

$$t = \frac{35 * T_{уст.}}{(I/I_{уст.})^2 - 1} [c] \quad (7)$$

где: t – время срабатывания, с;

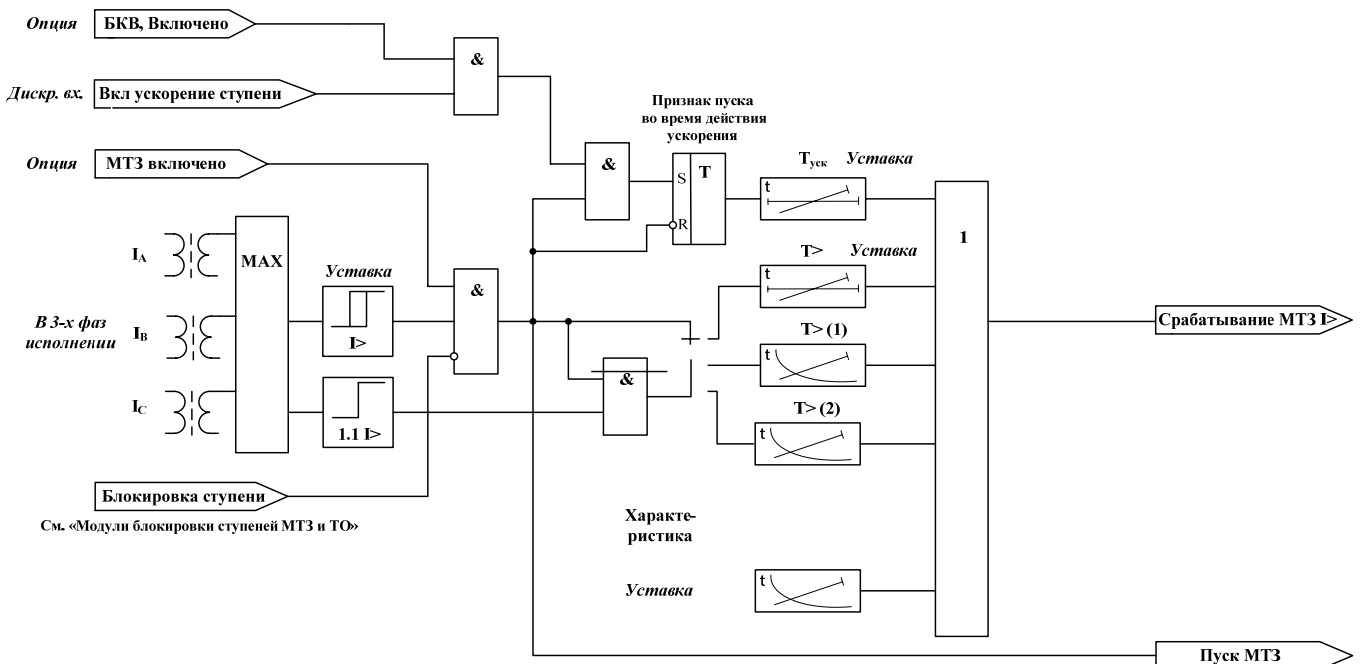
$T_{уст.}$ - уставка времени срабатывания, т.е. время срабатывания для $I \geq 10 * I_{уст.}$, с;

I - входной ток;

$I_{уст.}$ - уставка тока срабатывания, А;

График зависимых характеристик б) приведены в приложении 5.

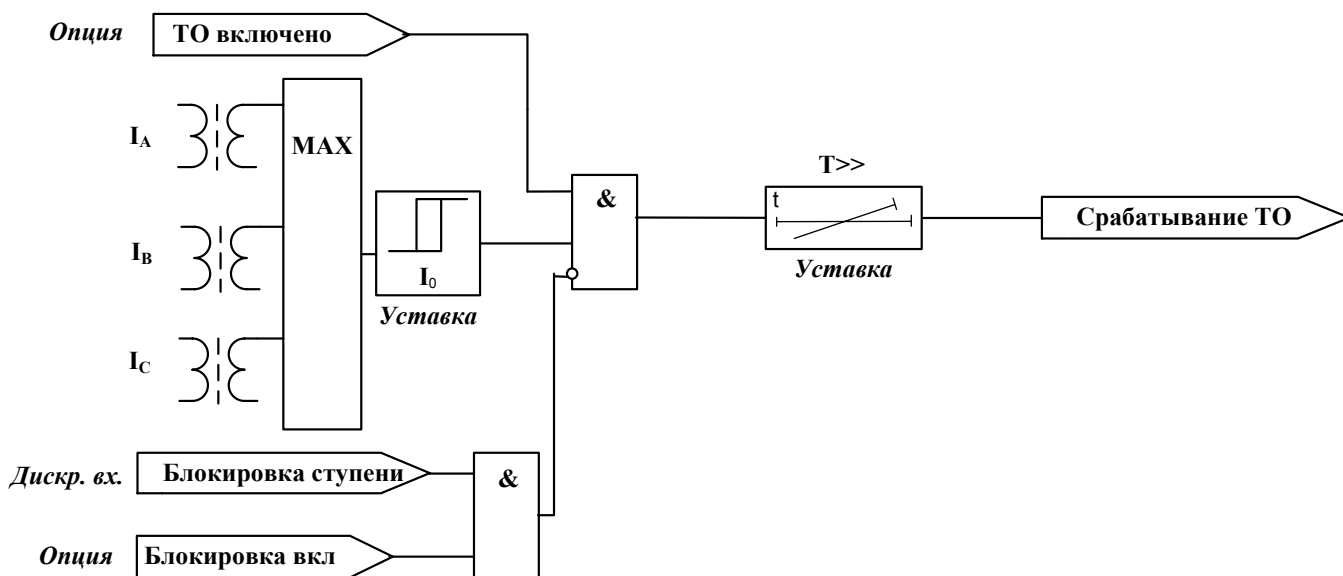
Функциональная схема работы МТЗ:



4.4.2 TO1, TO2

Функция работает по максимальному из фазных токов. Если функция включена и нет блокировки этой ступени, при превышении током выбранной уставки начинается отсчёт задержки времени срабатывания. По истечению, установленной соответствующей уставкой, задержки времени, если за это время ток не падал ниже 95% уставки по току, выдается сигнал срабатывания TO, который удерживается пока ток не упадет ниже 95% процентов уставки, но не меньше 300 мс.

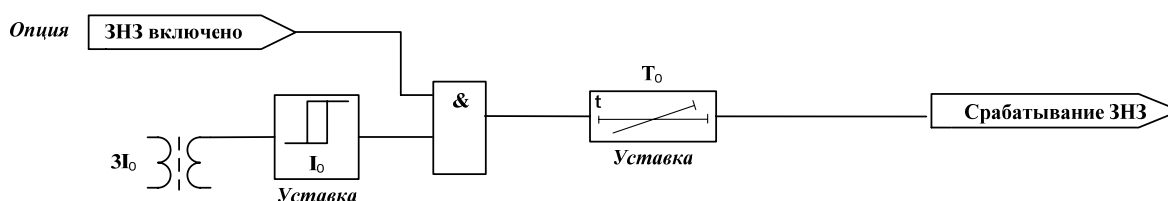
Функциональная схема работы TO1, TO2:



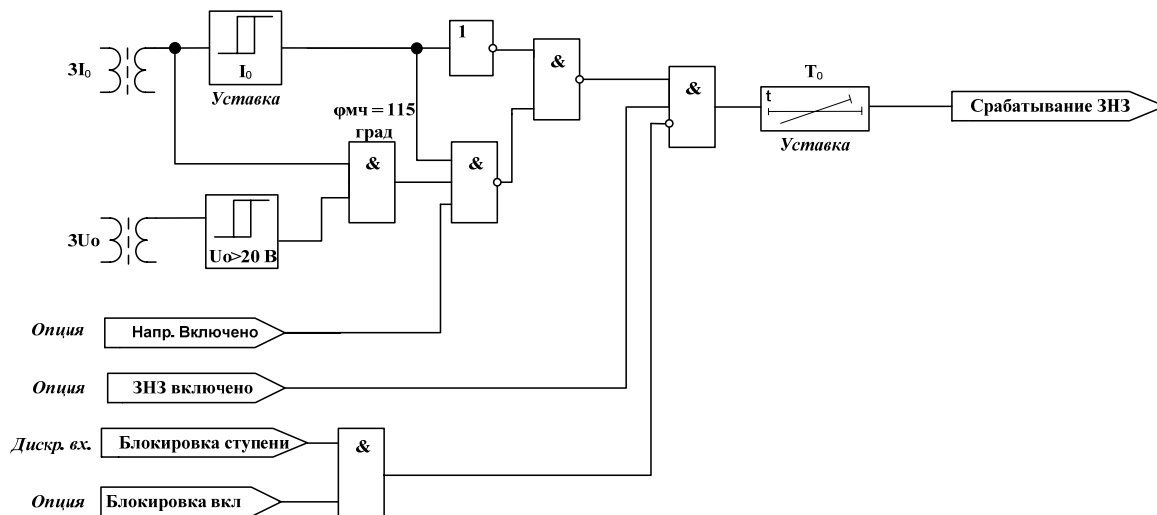
4.4.3 ЗНЗ

Функция работает по току нулевой последовательности. Если функция включена, при превышении током выбранной уставки, начинается отсчёт задержки времени срабатывания. После истечения, установленного соответствующей уставкой, задержки времени, если за это время ток не снижался ниже 95% уставки по току, выдается сигнал срабатывания ЗНЗ, который удерживается пока ток не снизится ниже 95% процентов уставки, но не меньше 300 мс.

Функциональная схема работы ненаправленной ЗНЗ:



Функциональная схема работы направленной ЗНЗ:



4.4.4 АПВ

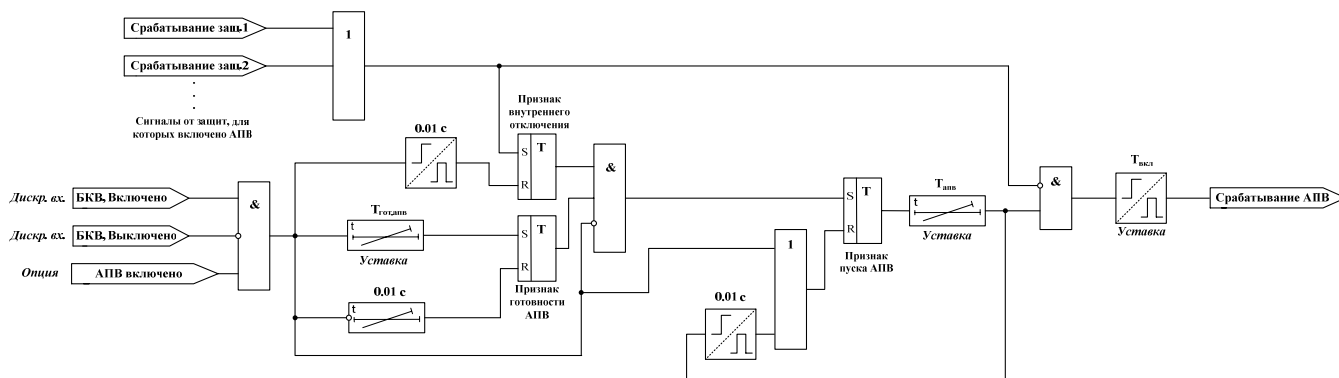
Если АПВ включено, при включении выключателя (появлении сигнала от блок-контакта выключателя «включено» и исчезновении сигнала от блок-контакта «выключено») сбрасывается признак внутреннего отключения и начинается отсчет времени выбранной уставки выдержки времени готовности АПВ. По его истечению АПВ переходит в готовое состояние (устанавливается признак готовности АПВ).

Отключение выключателя, до окончания отсчета выдержки времени готовности, не сможет вызвать пуск АПВ, так как, по меньшей мере, не будет установлен признак готовности, и это условие приведет к переходу АПВ в исходное состояние.

Если в готовом состоянии отключается выключатель и на этот момент также присутствует признак внутреннего отключения, АПВ пускается. Признак готовности сбрасывается через короткое время после отключения, поэтому, если на момент отключения признак внутреннего отключения отсутствует (срабатывание одной из ступеней МТЗ), пуск АПВ становится невозможным до повторения цикла с включением выключателя.

В случае пуска начинается отсчет выдержки времени АПВ. После окончания отсчета, если на протяжении этого времени выключатель не включили, подается сигнал срабатывания АПВ на время выбранное уставкой длительности сигнала включения. Включение выключателя вызывает сброс признака внутреннего отключения, и таким образом внутренний пуск АПВ снова сможет произойти только после отсчета выдержки времени готовности и прихода новых сигналов внутреннего отключения.

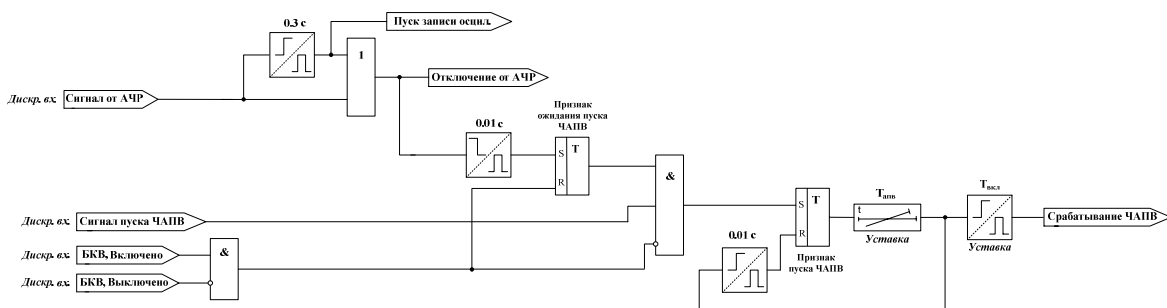
Функциональная схема работы АПВ:



4.4.5 АЧР и ЧАПВ

При появлении на пятом дискретном входе сигнала отключения по частоте, происходит мгновенное срабатывание дискретного выхода, он удерживается, пока присутствует сигнал на дискретном входе, но не меньше 300 мс. Если на момент снятия внутреннего сигнала отключения по частоте выключатель выключен, ЧАПВ переходит на выбранное уставкой время АПВ к ожиданию сигнала пуска. Если на протяжении этого времени приходит сигнал пуска, ЧАПВ пускается и начинается отсчёт выдержки времени ЧАПВ по уставке АПВ. Если на протяжении этого времени или еще при ожидании выключатель не включили, после окончания отсчета подается сигнал срабатывания ЧАПВ.

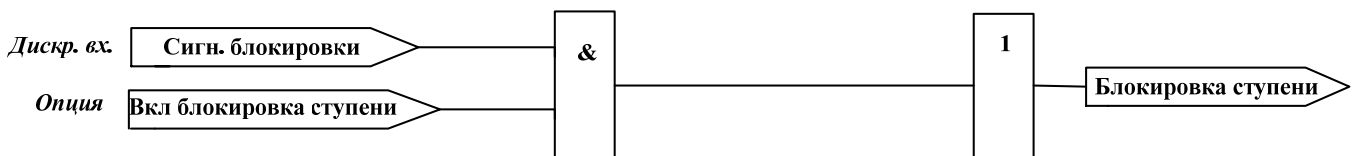
Функциональная схема работы АЧР и ЧАПВ:



4.4.6 Работа модулей блокировки ступеней МТЗ, ТО1, ТО2:

Модуль блокировки работает при появлении сигнала на дискретном входе блокировки ступеней и включенной функции блокировки для данной ступени. При выключенной опции и выполнении вышеупомянутых условий сигнал блокировки ступени удерживается все время пока присутствует общий сигнал блокировки.

Функциональная схема работы блокировки:

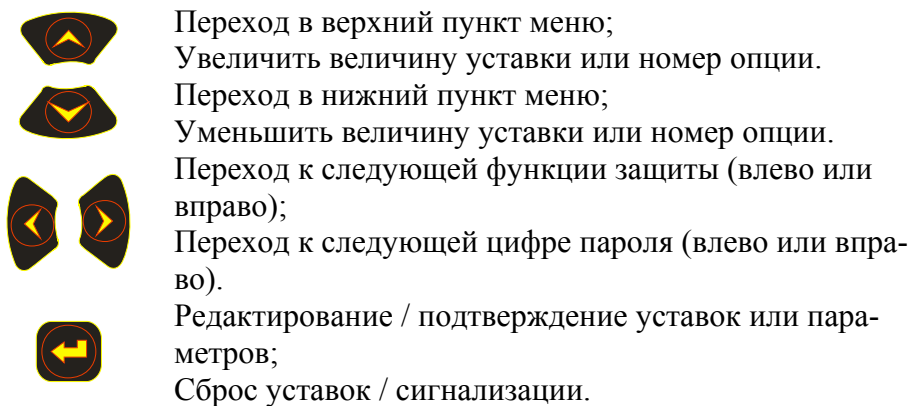


5 МЕНЮ

5.1 Структура меню

5.1.1 Все действия связанные с вводом уставок, изменением режима работы, визуального контроля рабочих параметров осуществляются с помощью меню устройства. Для этой цели используются ЖКД и клавиатура. Клавиатура имеет четыре кнопки: «Вверх», «Вниз», «Влево», «Вправо» для перемещения по меню, и кнопку «Ввод», для входа в меню редактирования и подтверждения изменений.

5.1.2 Назначение кнопок управления:



5.1.3 Перемещение по заглавным пунктам меню осуществляется с помощью кнопок «Влево» и «Вправо», для перемещения по подпунктов используются кнопки «Вверх» и «Вниз», для входа в меню изменения выбранной уставки или параметра необходимо нажать кнопку «Ввод», изменить значение кнопками «Вверх», «Вниз» и подтвердить изменение кнопкой «Ввод».

5.1.4 Сводная структура меню приведена в приложении 4.

Меню «ИЗМЕРЕНИЕ»

0.0 Измерение	Измерение контролируемых величин
▼ ▲	
0.1 Изм Ia, A	Измерение фазного тока Ia
▼ ▲	
0.2 Изм Ib, A	Измерение фазного тока Ib Примечание: пункт меню существует только в трехфазной версии устройства
▼ ▲	
0.3 Изм Ic, A	Измерение фазного тока Ic
▼ ▲	
0.4 Изм 3Io, A	Измерение тока нулевой последовательности Io
▼ ▲	
0.5 Изм Ikз, A	Индикация зафиксированного при последнем повреждении тока KЗ.

Примечание: Следующие пункты меню присутствуют только в версии устройства с регистратором на 8 событий.

0.4 Изм Ikз1, A 2.5	▶	Время 12:01:00	▶	Дата 26.12.2010
▼ ▲	◀		◀	
0.4 Изм Ikз2, A 2.5	▶	Время 12:02:00	▶	Дата 26.12.2010
▼ ▲	◀		◀	
0.4 Изм Ikз3, A 2.5	▶	Время 12:03:00	▶	Дата 26.12.2010

	◀		◀	
▼ ▲				
0.4 Изм Ik34, A 2.5	▶	Время 12:04:00	▶	Дата 26.12.2010
▼ ▲				
0.4 Изм Ik35, A 2.5	▶	Время 12:05:00	▶	Дата 26.12.2010
▼ ▲				
0.4 Изм Ik36, A 2.5	▶	Время 12:06:00	▶	Дата 26.12.2010
▼ ▲				
0.4 Изм Ik37, A 2.5	▶	Время 12:07:00	▶	Дата 26.12.2010
▼ ▲				
0.4 Изм Ik38, A 2.5	▶	Время 12:08:00	▶	Дата 26.12.2010

Меню “МТЗ” (ТИП 0)

1.0 МТЗ	Вход в меню уставок максимальной токовой защиты (МТЗ)
▼ ▲	
1.1 МТЗ вкл/откл	Ввод или вывод из работы максимальной токовой защиты
▼ ▲	
1.2 МТЗ I>, A	Ввод уставки МТЗ по току срабатывания
▼ ▲	
1.3 МТЗ Tв I>, с	Ввод уставки времени задержки срабатывания МТЗ
▼ ▲	
1.4 МТЗ вкл АПВ вкл(откл)	Разрешение или запрет АПВ после срабатывания МТЗ
▼ ▲	
1.5 МТЗ I> блок вкл(откл)	Разрешение или запрет блокировки МТЗ через дискретный вход №3
▼ ▲	
1.6 Ускорение вкл(откл)	Разрешение или запрет ускорения после включения выключателя
▼ ▲	
1.7 T Ускорения	Ввод уставки времени срабатывания МТЗ во время действия ускорения
▼ ▲	
1.8 Характеристика	Выбор характеристики независимой или зависимой как у РТ-85, РТВ-1 и др.

Меню “ТО1” (ТИП 1)

2.0 ТО1	Вход в меню уставок токовой отсечки (ТО1)
---------	---

▼ ▲	2.1 ТО1 вкл/откл	Ввод или вывод из работы ТО1
▼ ▲	2.2 ТО1 I>>, А	Ввод уставки по току срабатывания ТО1
▼ ▲	2.3 ТО1 Тв I>>, с	Ввод уставки времени задержки срабатывания ТО1
▼ ▲	2.4 ТО1 вкл АПВ	Разрешение или запрет АПВ после срабатывания ТО1
▼ ▲	2.5 ТО1 I>> блок вкл(откл)	Разрешение или запрет блокировки ТО1 через дискретный вход №3
Меню “ТО2” (ТИП 2)		
▼ ▲	3.0 ТО2	Используется для входа в меню уставок токовой отсечки (ТО2)
▼ ▲	3.1 ТО2 вкл/откл	Ввод или вывод из работы ТО2
▼ ▲	3.2 ТО2 I>>>, А	Ввод уставки по току срабатывания ТО2
▼ ▲	3.3 ТО2 Тв I>>>, с	Ввод уставки времени задержки срабатывания ТО2
▼ ▲	3.4 ТО2 вкл АПВ	Разрешение или запрет АПВ после срабатывания ТО2
▼ ▲	3.5 ТО2 I>> блок вкл(откл)	Разрешение или запрет блокировки ТО2 через дискретный вход №3
Меню “ЗНЗ” (ТИП 3)		
▼ ▲	4.0 ЗНЗ	Вход в меню уставок защиты от замыканий на землю (ЗНЗ)
▼ ▲	4.1 ЗНЗ вкл/откл	Ввод или вывод из работы защиты от замыканий на землю
▼ ▲	4.2 ЗНЗ 3I _о >, А	Ввод уставки по току срабатывания защиты от замыканий на землю
▼ ▲	4.3 ЗНЗ Тв 3I _о >, с	Ввод уставки времени задержки срабатывания ЗНЗ
Меню “КОНФИГУРАЦИЯ”		
▼ ▲	5.0 КОНФИГУРАЦИЯ	Входа в меню КОНФИГУРАЦИЯ
▼ ▲	5.1 Диапазон I	Выбор токового диапазона
▼ ▲		

5.2 Ктр ТТ	Ввод коэффициента трансформации трансформаторов тока
▼ ▲	
5.3 Вход 3 ЧАПВ/Блок	Назначение функции на дискретный вход №3
▼ ▲	
5.4 Вход 4 Отключение/Индикация	Назначение функции на дискретный вход №4
▼ ▲	
5.5 RL 4 ЗНЗ/Неисправность	Назначение функции на выходное реле RL 4
▼ ▲	
5.6 Действие МТЗ RL1/RL4	Выбор выходного реле МТЗ
▼ ▲	
5.7 Пуск МТЗ на RL3 Вкл./Откл.	Назначение функции «Пуск МТЗ» на выходное реле RL 3
▼ ▲	
5.8 Действие ЗНЗ RL1/RL2/ RL4	Выбор выходного реле ЗНЗ
▼ ▲	
5.9 Фиксация RL1 Вкл./Откл.	Фиксация выходного реле RL 1
▼ ▲	
5.10 Действие ТО1 RL1/RL4	Выбор выходного реле ТО1 RL1/RL4
▼ ▲	
5.11 Действие ТО2 RL1/RL4	Выбор выходного реле ТО2 RL1/RL4
Меню «РЕЖИМ АПВ»	
6.0 РЕЖИМ АПВ	Используется для входа в меню уставок АПВ
▼ ▲	
6.1 вв АПВ вкл(откл)	Разрешение или запрет АПВ
▼ ▲	
6.2 Т Гот АПВ	Ввод уставки времени готовности АПВ
▼ ▲	
6.3 Т АПВ	Ввод уставки времени задержки срабатывания АПВ
▼ ▲	
6.4 Вн зап ЧАПВ вкл(откл)	Разрешение или запрет ЧАПВ
▼ ▲	
6.5 Гот АПВ (с)	Контроль значения времени подготовки

Меню “СВЯЗЬ”

7.0 СВЯЗЬ	Вход в меню СВЯЗЬ
▼ ▲	
7.1 Адрес	Ввод адреса устройства в локальной сети (от 1 до 64)
▼ ▲	
7.2 Скорость	Установка скорости передачи информации (от 9600 до 57600 бод)
▼ ▲	
7.3 Пароль	Ввод нового пароля Для изменения пароля, нужно сначала ввести верный старый пароль, нажать ВВОД
▼ ▲	
7.4 Время 12:00:00	Ввод времени. Для изменения времени нужно нажать ВВОД
▼ ▲	
7.5 Дата 26.12.2003	Ввод даты. Для изменения даты нужно нажать ВВОД
▼ ▲	
7.6 Батарея Вкл./Откл.	Включение батареи. Для изменения состояния нужно нажать ВВОД

МЕНЮ “КОНТРОЛЬ”

8.0 Контроль D=0000 R=0000	Контроль состояния дискретных входов (D) и выходных реле (R) 0 – напряжение отсутствует 1 – напряжение подано Номер позиции соответствует номеру входа/выхода
-------------------------------	--






МЕНЮ “ПОСЛ. СРАБ.”



9.0 ПОСЛ. СРАБ. СД=00000000	Фиксация последнего срабатывания Справа налево: МТЗ, ТО1, ТО2, ЗНЗ, АПВ, Вход2, Вход4, Исправно.
--------------------------------	---



5.2 Защита паролем

5.2.1 Для защиты от несанкционированного доступа может использоваться четырехзначный пароль (цифры 1-9, буквы A,B,C,D,E,F). Без ввода пароля параметры уставок и программирование могут быть доступны только для чтения.


ПРИМЕЧАНИЕ: Устройство поставляется в “открытом” для программирования состоянии (введение уставок без пароля). Для защиты доступа к изменению уставок необходимо ввести пароль.

5.2.2 Выберите пункт меню «ПАРОЛЬ» и нажмите . Появится сообщение «Измените пароль» (первый раз) или «Введите пароль» (для изменения пароля), а во второй строке «1111» и мигающий курсор. Введите четвертую цифру пароля с помощью кнопок  и . Нажмите , чтобы перейти к третьей цифре пароля, введите третью цифру пароля, после чего повторите операцию со второй и первой цифрой пароля. Нажмите . После нажатия пароль будет введен, сохранен и скрыт.

5.2.3 Если пароль был введен, то при попытке изменить уставку индикатор покажет «Введите пароль» и «1111» с мигающим курсором во второй строке. Теперь введите правильный пароль, состоящий из 4-х знаков (цифры 1-9, буквы A,B,C,D,E,F), с помощью кнопок  и .

Используйте кнопку , чтобы перейти на третью цифру пароля и затем повторите описанную процедуру для всех четырех знаков пароля. Нажмите .

5.2.4 Теперь доступен режим редактирования уставки. Введите соответствующие значения уставки, следуя порядку, описанному выше.

5.2.5 После того, как полностью ввели значение уставки, нажмите , для подтверждения ввода. Перейдите в следующий пункт меню, который будет изменен, и повторите операции описанные выше.

ПРИМЕЧАНИЕ: После введения пароля для изменения уставок нужно вводить пароль. Для упрощения ввода уставок рекомендуется ввести пароль «1111» с последующей его заменой после ввода всех уставок. Также устройство можно «открыть» для программирования уставок без введения пароля. Для этого необходимо ввести специальный пароль, который известен поставщику. Этот же специальный пароль можно использовать при утере рабочего пароля для доступа к устройству и введения нового пароля.

6 КОНСТРУКЦИЯ

6.1 Устройство изготовлено в прямоугольном металлическом корпусе, который состоит из основания, лицевой панели и кожуха. Внешний вид приведён в приложении 1. Внутри устройства расположены трансформаторы тока и напряжения, печатные платы с элементами функциональных блоков устройства. Конструкция устройства соответствует ГОСТ 12434-83.

6.2 Поверхность деталей из нестойких к коррозии материалов имеет защитное покрытие в соответствии с ГОСТ 9.303, ГОСТ 9.032, ГОСТ 9.073.

6.3 На лицевой панели расположены светодиодные индикаторы, ЖКД и кнопки управления.

6.4 С тыльной стороны находятся клеммные зажимы для подключения к внешним цепям, и болт заземления.

7 ПОРЯДОК УСТАНОВКИ И ПОДКЛЮЧЕНИЯ

7.1 Указания мер безопасности

7.1.1 По способу защиты от поражения электрическим током устройство ZX122/123 соответствует классу 0 в соответствии с ГОСТ 12.2.007.0-75.

7.1.2 Устройства устанавливаются на заземлённых металлических конструкциях.

7.1.3 Монтаж и обслуживание устройства необходимо выполнять, отсоединив его от источников тока и напряжения.

7.1.4 Изменение схемы подключения устройства необходимо выполнять при отключенном источнике тока и напряжения.

7.1.5 Металлический корпус обязательно должен быть надёжно заземлён с помощью специально предусмотренного соединения.

7.2 Установка и подключение

7.2.1 Установка устройства производится в просечку, на монтажной плоскости, согласно приложению 2.

7.2.2 Перед включением оперативного тока выполнить заземление на дверь или панель, на которую устанавливается устройство проводом сечением 2,5 мм! Проверить соединение с контуром заземления объекта. При проверке сопротивления изоляции мегомметром заземление отключить!

7.2.3 При выборе места для установки устройства необходимо помнить, что лучше всего устройство работает при относительной влажности окружающего воздуха до 80%. Недопустимо наличие в воздухе примесей аммиака, сернистых и других агрессивных газов.

7.2.4 Не следует устанавливать устройство без амортизаторов (резиновых прокладок) в местах, где ощущается тряска и вибрация.

7.2.5 Нельзя размещать вблизи мощных источников электромагнитных полей (силовых трансформаторов, дросселей, электродвигателей, электрических печей и т.д.).

7.2.6 Лучше всего устройство монтировать в шкафах, на щитах и панелях установленных в отапливаемых сухих помещениях.

7.2.7 Крепление устройства на панели осуществляется с помощью винтовых соединений и отверстий в лицевой панели устройства. Размеры для разметки места установки и сверловки приведены в приложении 2.

7.2.8 Подключение внешних цепей необходимо осуществлять в соответствии с приложением 3. Следует учитывать что клеммные зажимы устройства приспособлены для присоединения проводников сечением не более 2,5мм².

8 РАБОТА С УСТРОЙСТВОМ

8.1 Общая информация

8.1.1 Для работы с устройством служит лицевая панель, на которой размещены средства оперативного взаимодействия оператора с устройством защиты: клавиатура, жидкокристаллический индикатор, светодиодные индикаторы.

8.1.2 Для выбора режимов работы и отображения информации, а также программирования устройства используются пять основных клавиш: клавиши “ВПРАВО”, “ВЛЕВО”, “ВНИЗ”, “ВВЕРХ”, обеспечивают движение в меню в нужном направлении, клавиша “ВВОД” - производит ввод набранных данных.

8.1.3 Для отображения информации во всех режимах работы устройства используется жидкокристаллический индикатор (2 строчки по 16 алфавитно-цифровых символов) с подсветкой, что позволяет считывать информацию при любой освещенности. В нормальном режиме индицируется ток нагрузки фазы «А»; после срабатывания защиты – значение параметра. Подсветка включается на 1 минуту при нажатии любой клавиши управления.

8.1.4 С лицевой панели пользователь имеет возможность передвигаться по меню для доступа к данным, изменять уставки и считывать измерения. Для выбора режимов работы и отображения информации, а также ввода уставок используются пять основных клавиш: клавиши “ВПРАВО”, “ВЛЕВО”, “ВНИЗ”, “ВВЕРХ” обеспечивают движение в меню в нужном направлении; клавиша “ВВОД” производит ввод набранных данных и снятие фиксации сработавших светодиодов.

8.1.5 Микропроцессорное устройство ZX122/123 постоянно измеряет и индицирует фактические действующие значения фазных токов и напряжений.

8.1.6 Устройство может быть включено в локальную сеть посредством стандартного порта RS485, расположенного на задней стенке. Протокол связи MODBUS RTU. Вся хранящаяся информация (измерения, сигнализации, параметры) может быть считана с помощью канала передачи информации. Ознакомиться и изменить эти данные можно при помощи обычного персонального компьютера и соответствующего программного обеспечения.

8.1.7 Связь через порт RS485 обеспечивает соединение с цифровой системой управления или RTU. Все имеющиеся данные в устройстве передаются диспетчеру и могут обрабатываться по месту или дистанционно.

8.1.8 Для работы с устройством ZX122/123 оператору предлагается программа “ZX Monitor”. Программа позволяет считывать, изменять и перезаписывать уставки устройства, проводить мониторинг измеряемых значений, текущего состояния защит, светодиодов, дискретных входов и выходов.

8.2 Токовые входы

8.2.1 На разъемах, расположенных на задней стенке, имеются токовые входы фаз и тока нулевой последовательности. Для расширения диапазона более точного измерения токов – входные трансформаторы устройства имеют два диапазона точного измерения токов – до 60 А (2-4) и 120 А (4-8) соответственно. В этих же диапазонах обеспечивается и фиксация тока КЗ. Для индикации токов в первичных величинах необходимо ввести уставки по соответствующему коэффициенту трансформации ТТ присоединения в меню устройства.

8.3 Дискретные выходы

8.3.1 Устройство ZX122/123 имеет четыре выходных реле.

- **Выходное реле RL1** (отключение) – используется для отключения выключателя защитами или по сети передачи информации (вариант поставки с RS-485), реле имеет 2 независимых выходных контакта (для действия на отключение выключателя и в аварийную сигнализацию).
- **Выходное реле RL2** (включение) – используется для включения выключателя автоматикой АПВ или по сети передачи информации (вариант поставки с RS-485).
- **Выходное реле RL3** (выход для блокировки) – фиксация пуска токового органа МТЗ – (блокировка для логической защиты шин). Реле имеет 2 независимых выходных контакта для действия во ввод и СВ или управление только по локальной сети.
- **Выходное реле RL4** (сигнализация) – выход срабатывания ЗНЗ, сигнализация неисправности устройства и входных цепей. Возможно программирование устройства с действием МТЗ на выходное реле RL4.

8.3.1 Время замыкания контактов выходных реле, при включении и отключении по сети передачи информации, а также включении от АПВ/ЧАПВ, составляет около 0,3с.

8.3.2 По заказу в реле устанавливаются выходы для дешунтирования электромагнитов отключения.

В устройствах ZX122М/123М выходные реле имеют свободную конфигурацию.

Внимание! Выходы на электромагниты дешунтирования должны быть всегда закорочены, когда к ним не подключены эти электромагниты.

8.4 Дискретные входы

8.4.1 Устройство ZX122/123 имеет 4 дискретных входа. **Дискретный вход №1** используется для контроля включенного положения выключателя, а также непрерывного контроля исправности электромагнитов включения и отключения. Положением выключателя управляется функция ускорения защиты при включении: ускорение МТЗ (0 ÷ 1 сек.) вводится на 1 сек после включения выключателя.

- **Дискретный вход №2** используется для контроля отключенного положения выключателя, а также непрерывного контроля исправности электромагнитов включения и отключения. О наличии сигнала на этом входе сигнализирует светодиод 6.
- **Дискретный вход №3** используется для блокировки МТЗ(I>), ТО1 (I>>) и ТО2 (I>>>) или для внешнего запуска ЧАПВ. По заказу, питание входа может осуществляться от внутреннего источника «сухим» контактом резервируемого от ТТ.
- **Дискретный вход №4** используется для отключения выключателя от внешнего сигнала на входе 4. Наличие сигнала на входе 4 индицируется светодиодом 7.

8.5 Индикация

8.5.1 Для оперативного оповещения оператора о состоянии устройства ZX122/123 имеет 8 независимых светодиодных индикаторов: 4 из них фиксируют срабатывание ступеней защиты МТЗ, ТО1, ТО2, ЗНЗ; пятый фиксирует срабатывание АПВ; шестой и седьмой фиксирует появление сигнала на входе 3 и 4 соответственно; последний зеленый фиксирует исправность устройства - при наличии оперативного напряжения, правильном положении блок контактов положения выключателя и исправном устройстве светодиод светится. Светодиодные индикаторы 1÷4 светятся

после истечения выдержки времени защиты. После срабатывания, светодиоды 1÷5 продолжают светиться до их квитирования кнопкой «ВВОД» на лицевой панели.

8.5.2 Для связи с оператором служит лицевая панель, на которой размещены средства оперативного взаимодействия оператора с устройством защиты: клавиатура и ЖКИ.

8.6 Уставки и программирование реле

8.6.1 Выбор уставок производится в соответствии с существующими нормами и правилами. При этом в расчете следует принимать следующие параметры:

- коэффициент возврата =0,92 (может быть изменен по запросу);
- коэффициент запаса для отстройки – 1,2, для согласования - 1,1;
- ступень выдержки времени 0,2 – 0,3с для защит с независимой выдержкой времени, а для согласования в зависимой части характеристики 0.5с

8.6.2 Ненаправленная защита от замыкания на землю с минимальной выдержкой времени отстраивается от броска емкостного тока при внешнем замыкании на землю уставкой, равной тройному номинальному емкостному току защищаемой линии. Если это невозможно по чувствительности, вводится выдержка времени 0.5 сек и уставка снижается до 1,5 емкостного тока (I_c) линии.

8.6.3 Уставка направленной защиты выбирается только по чувствительности, которая должна быть не менее 2.

8.6.4 Уставки могут быть введены прежде, чем устройство будет установлено и подключено. Если устройство установлено на работающем присоединении, то уставки желательно изменять при отключенном выключателе.

8.6.5 Программирование и ввод уставок в ZX122/123 производится с помощью кнопок и дисплея, расположенных на передней панели.

8.6.6 Программирование и ввод уставок в ZX122M/123M может производиться с помощью кнопок и дисплея, расположенных на передней панели или при помощи персонального компьютера и соответствующего программного обеспечения «ZX Monitor» .

9 ТЕХНИЧЕСКОЕ ОБСЛУЖИВАНИЕ

9.1 Общие указания

9.1.1 Техническое обслуживание и ремонт устройства должны производиться в соответствии с «Правилами технической эксплуатации электрических станций и сетей», данным «Руководством по эксплуатации», соответствующими руководящими документами и инструкциями.

9.2 Порядок и периодичность технического обслуживания изделий

9.2.1 Проверка устройства в эксплуатации должна производиться в соответствии с «Правилами технического обслуживания устройств релейной защиты и автоматики для сетей 0,4–35кВ». Проверка устройства в эксплуатации должна производиться лицами, имеющими допуск к обслуживанию устройств РЗА.

9.2.2 Объем и периодичность обслуживания устройства должны соответствовать требованиям нормативных документов. Учет технического обслуживания и результаты периодического контроля основных технических характеристик при эксплуатации и хранении должны отмечаться в сведениях о вводе устройства в эксплуатацию, в отзывах о его работе.

9.2.3 По степени воздействия различных факторов внешней среды на аппараты в электрических сетях 0,4–35кВ могут быть выделены две категории помещений:

- к I категории относятся закрытые, сухие отапливаемые помещения;
- ко II категории относятся помещения с большим диапазоном колебаний температуры окружающего воздуха, в которых имеется сравнительно свободный доступ наружного воздуха (металлические помещения, ячейки типа КРУН, комплектные трансформаторные подстанции и др.), а также помещения, находящиеся в районах с повышенной агрессивностью среды.

9.2.4 Цикл технического обслуживания для устройства, установленного в помещениях I категории, принимается равным 12 или 6 годам, устройства, установленного в помещениях II категории, принимается равным 6 или 3 годам в зависимости местных условий, влияющих на ускорение износа устройства (таблица 9.1). Цикл обслуживания для устройства устанавливается распоряжением главного инженера предприятия.

9.2.5 Для неотчетственных присоединений в помещениях II категории продолжительность цикла технического обслуживания устройства может быть увеличена, но не более чем в два раза. Допускается в целях совмещения проведения технического обслуживания устройства с ремонтом основного оборудования перенос запланированного вида технического обслуживания на срок до одного года. В отдельных обоснованных случаях продолжительность цикла технического обслуживания устройства может быть сокращена.

Таблица 9.1

Место установки устройства	Цикл тех-обслуживания, лет	Количество лет эксплуатации															
		0	1	2	3	4	5	6	7	8	9	10	11	12	13	14	
В помещениях I категории (вариант 1)	12	Н	К1	–	О	–	К	–	О	–	К	–	В	–	О		
В помещениях I категории (вариант 2)	8	Н	К1	–	К	–	О	–	В	–	О	–	К	–	О		
В помещениях I категории (вариант 3)	6	Н	К1	–	К	–	В	–	К	–	К	–	В	–	К		
В помещениях II категории (вариант 1)	6	Н	К1	–	К	–	В	–	К	–	К	–	В	–	К		
В помещениях II категории (вариант 2)	3	Н	К1	В	–	–	В	–	–	В	–	–	В	–	–		

Примечания:
 1. Н – проверка (наладка) при новом включении; К1 – первый профилактический контроль; К – профилактический контроль; В – профилактическое восстановление; О – опробование.
 2. В таблице указаны обязательные опробования. Кроме того, опробования рекомендуется производить в годы, когда не выполняются другие виды обслуживания. Если при проведении опробования или профилактического контроля выявлен отказ устройства или его элементов, то производится устранение причины, вызвавшей отказ, и при необходимости в зависимости от характера отказа – профилактическое восстановление.

Объемы работ при техническом обслуживании устройства указаны в таблице 9.2

Таблица 9.2

№	Производимые работы при техническом обслуживании	Вид обслуживания
1.	Внешний осмотр: отсутствие внешних следов ударов, потеков воды, в том числе высохших, отсутствие налета окислов на металлических поверхностях, отсутствие запыленности, осмотр рядов зажимов входных и выходных сигналов, разъемов интерфейса связи в части состояния их контактных поверхностей, осмотр элементов управления на отсутствие их механических повреждений.	Н, К1, В

2.	Внутренний осмотр (чистка от пыли; осмотр элементов цепей и дорожек с точки зрения наличия следов перегревов, ослабления паяных соединений из-за появления трещин, наличия окисления; контроль сочленения разъемов и механического крепления элементов, затяжка винтовых соединений).	В
3.	Измерение сопротивления изоляции независимых цепей (кроме порта последовательной передачи данных) по отношению к корпусу и между собой. Измерения производятся мегаомметром на 500В, сопротивление изоляции должно быть не менее 100МОм.	Н, К1, В, К
4.	Испытания электрической прочности изоляции независимых цепей (кроме порта последовательной передачи данных) по отношению к корпусу и между собой. Изоляция цепей устройства защиты испытывается переменным напряжением 1000В, частоты 50Гц в течение 1 минуты.	Н
5.	Программное задание (или проверка) требуемой конфигурации устройства в соответствии с принятыми проектными решениями и техническими характеристиками (функциями) устройства.	Н, К1, В
6.	Программное задание (или проверка) уставок устройства в соответствии с заданной конфигурацией.	Н, К1, В
7.	Проверка параметров (уставок) срабатывания и коэффициентов возврата каждого измерительного органа при подаче на входы устройства тока от постороннего источника, контроль состояния светодиодов при срабатывании.	Н, К1, В
8.	Проверка времени срабатывания защит и автоматики на соответствие заданным выдержкам времени.	Н, К1, В
9.	Проверка взаимодействия измерительных органов и логических цепей защиты с контролем состояния всех контактов выходных реле (и состояния светодиодов). Проверка производится при создании условий для срабатывания каждого измерительного органа и поочередной подачей всех логических сигналов на вход защиты или в соответствии с инструкцией завода-изготовителя.	Н, В
10.	Проверка управляющих функций устройства с воздействием контактов выходного реле на модель коммутационного аппарата (например, управление двухпозиционным реле) при управлении по месту установки защиты и дистанционно через порт последовательной связи.	Н, К1, К, В
11.	Проверка функции регистрации входных параметров защиты.	Н, В
12.	Проверка функции самодиагностики.	Н, К1, К, В
13.	Проверка функционирования тестового контроля.	Н, К1, К, В
14.	Проверка управления по месту установки защиты коммутационным аппаратом присоединения (включить/отключить).	Н, К1, В
15.	Проверка взаимодействия с другими устройствами защиты, электроавтоматики, управления и сигнализации с воздействием на коммутационный аппарат.	Н, К1, В
16.	Проверка рабочим током: – проверка правильности подключения цепей тока к устройству; – контроль конфигурации и значений уставок; – контроль значений текущих параметров и состояния устройства по дисплею и сигнальным элементам.	Н, К1, К, В
17.	Тестовый контроль.	Н, К1, К, В

9.2.6 Контроль сопротивления изоляции устройства должен производиться в холодном состоянии. Проверка электрической прочности изоляции испытательным напряжением (не более

1000 В) должна проводиться в холодном состоянии при закороченных зажимах, относящихся к каждой электрически независимой цепи. Производится проверка прочности изоляции независимых групп цепей относительно корпуса (заземляющего винта) и между собой.

10 ПРАВИЛА ХРАНЕНИЯ И ТРАНСПОРТИРОВАНИЯ

10.1 Транспортирование устройств в транспортной таре допускается осуществлять любым транспортом с обеспечением защиты от дождя и снега, в том числе:

- прямые перевозки автомобильным транспортом на расстояние до 1000 км по дорогам с асфальтовым и бетонным покрытием (дороги первой категории) без ограничения скорости или со скоростью до 40 км/час на расстояние до 250 км по каменным и грунтовым дорогам (дороги второй и третьей категории);
- смешанные перевозки железнодорожным, воздушным (в отопляемых герметизированных отсеках), речным видами транспорта, в соединении их между собой и автомобильным транспортом, морские перевозки.

10.2 Виды отправок при железнодорожных перевозках - мелкие малотоннажные, среднетоннажные.

10.3 Транспортирование в пакетированном виде - по чертежам предприятия - изготовителя.

10.4 При транспортировании должны выполняться правила, установленные в действующих нормативных документах.

10.5 Условия транспортирования должны удовлетворять требованиям:

- по действию механических факторов - группе С в соответствии с ГОСТ 23216 - 78;
- по действию климатических факторов - условиям хранения 5 в соответствии с ГОСТ 15150 - 69.

10.6 Условия хранения должны удовлетворять требованиям условий хранения 1 ГОСТ 15150 - 69.

10.7 Устройства следует хранить в складах изготовителя (потребителя) на стеллажах в потребительской таре.

10.8 Допускается хранение в складах в транспортной таре. При этом тара должна быть очищена от пыли и грязи.

10.9 Размещение устройств на складах должно обеспечивать их свободное перемещение и доступ к ним.

10.10 Расстояние между стенами, полом склада и устройством должно быть не меньше, чем 100 мм.

10.11 Расстояние между обогревательными приборами складов и устройством должно быть не меньше, чем 0,5 м.

Внешний вид устройства

Вертикальное исполнение

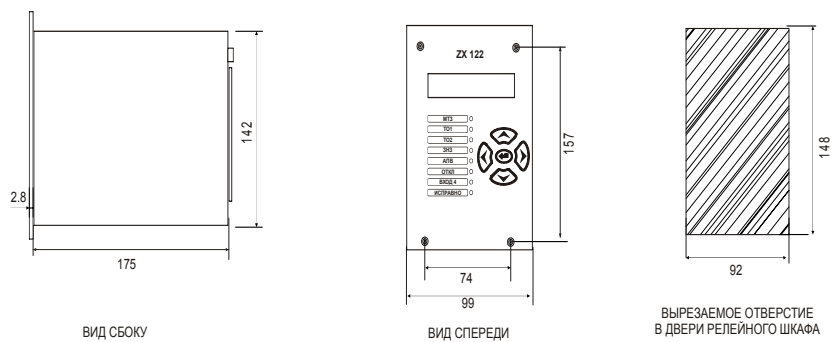


Горизонтальное исполнение



Габаритные и установочные размеры

Вертикальное исполнение



Горизонтальное исполнение

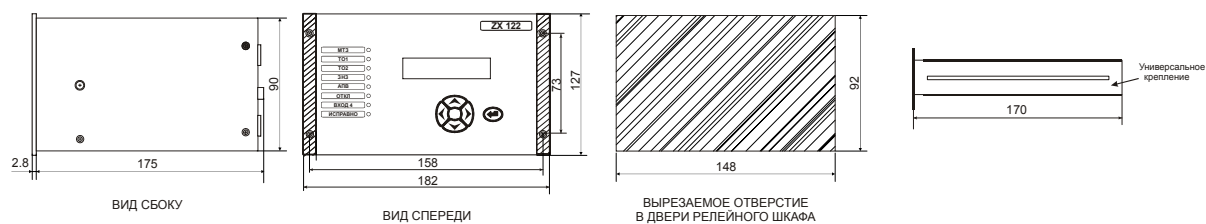


Схема подключения ZX122/ZX122M

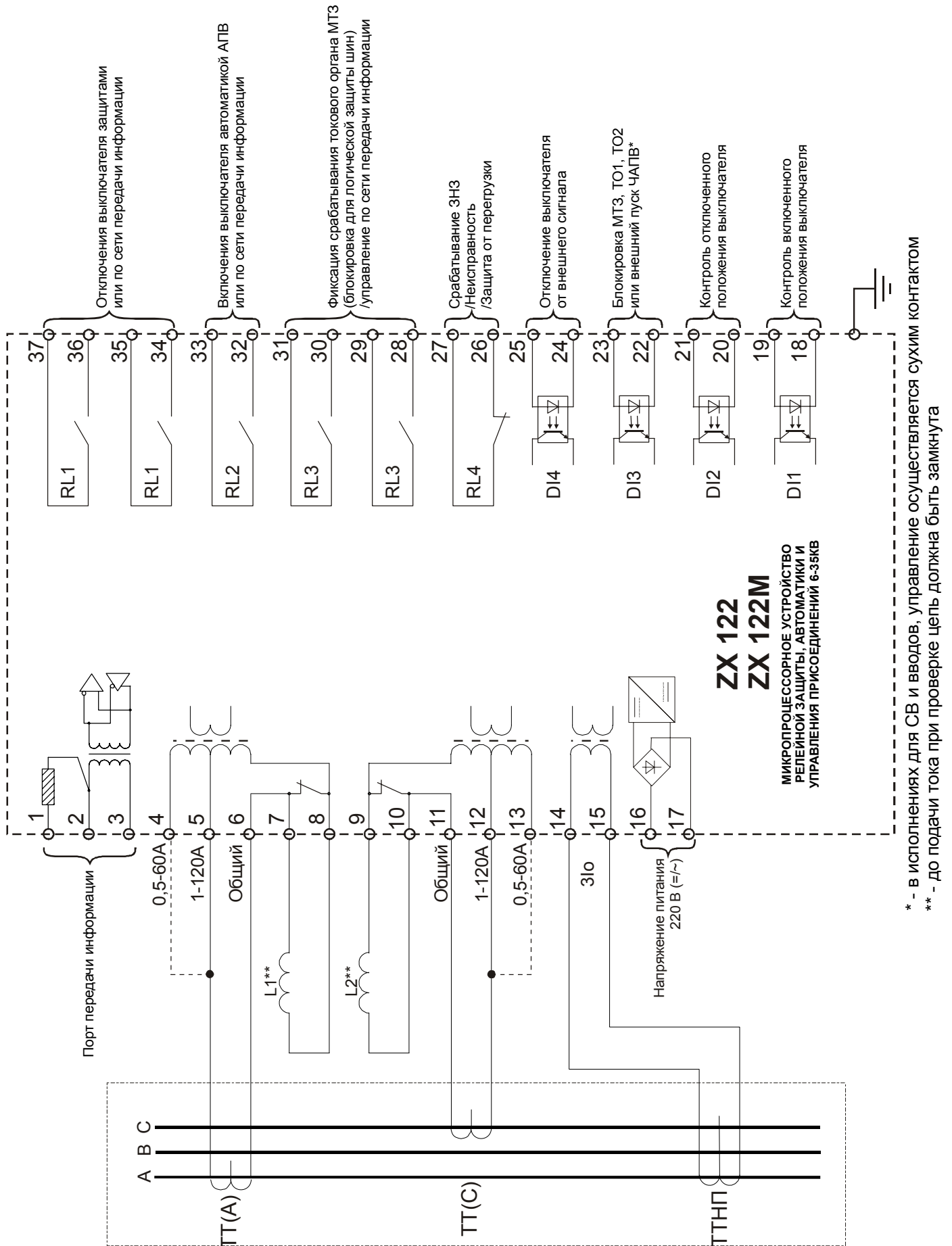


Схема подключения ZX123/ZX123M

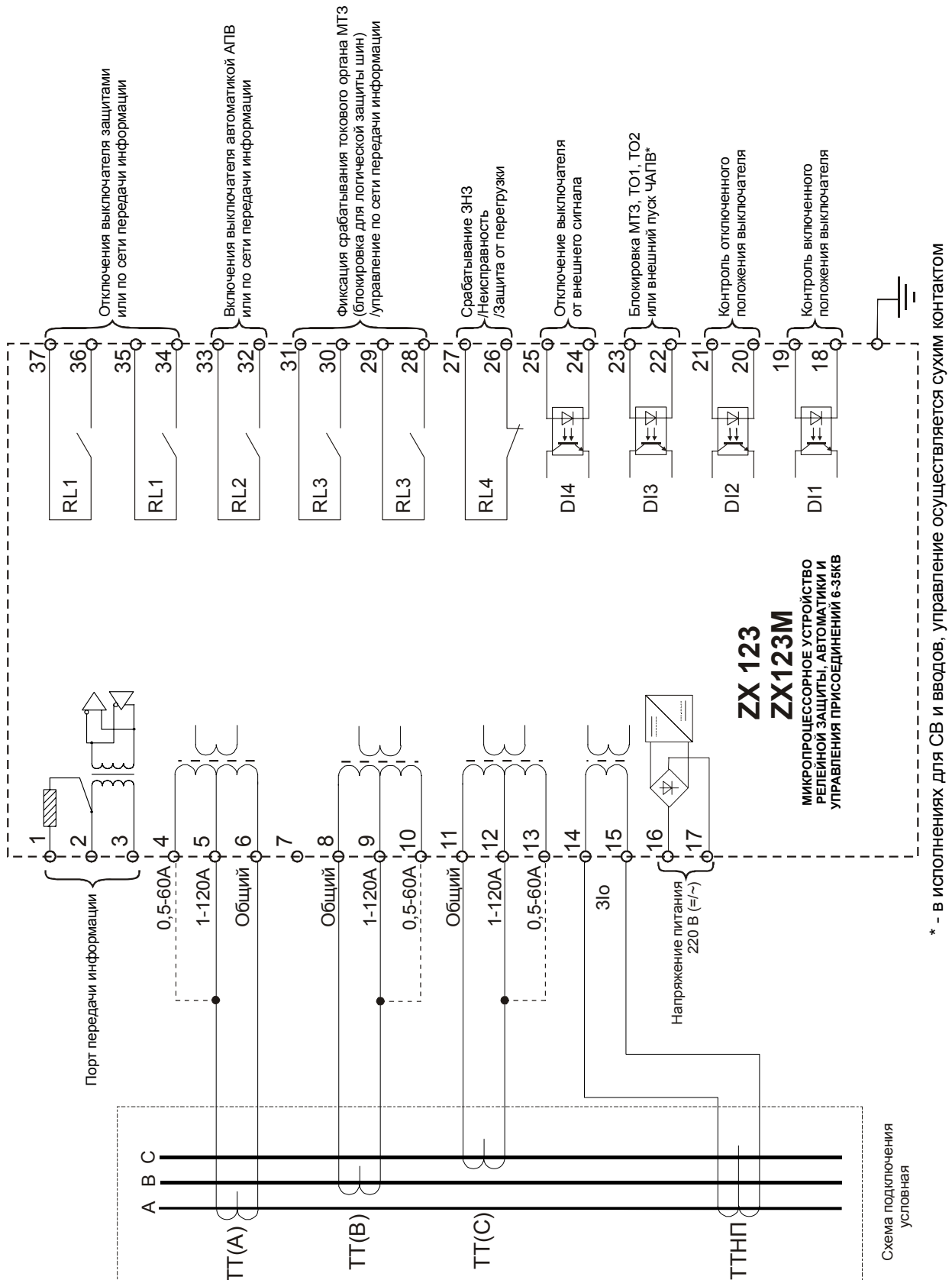


Схема подключения может изменяться, поэтому руководствоваться необходимо схемой, которая поставляется вместе с устройством

Схема подключения ZX122/ZX122М с направленной ЗНЗ

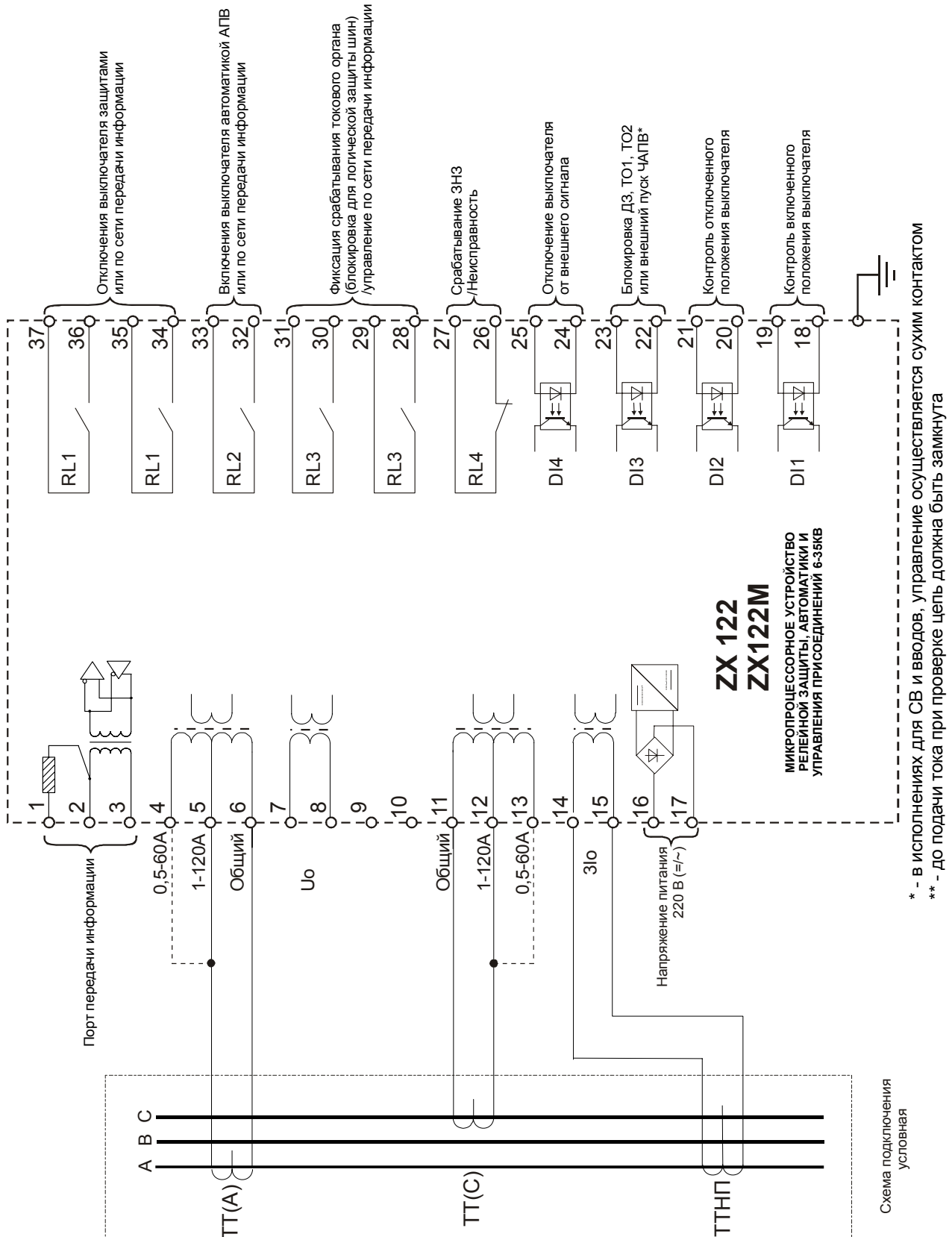


Схема подключения ZX 122/ZX122M с дешунтированием и направленной ЗНЗ

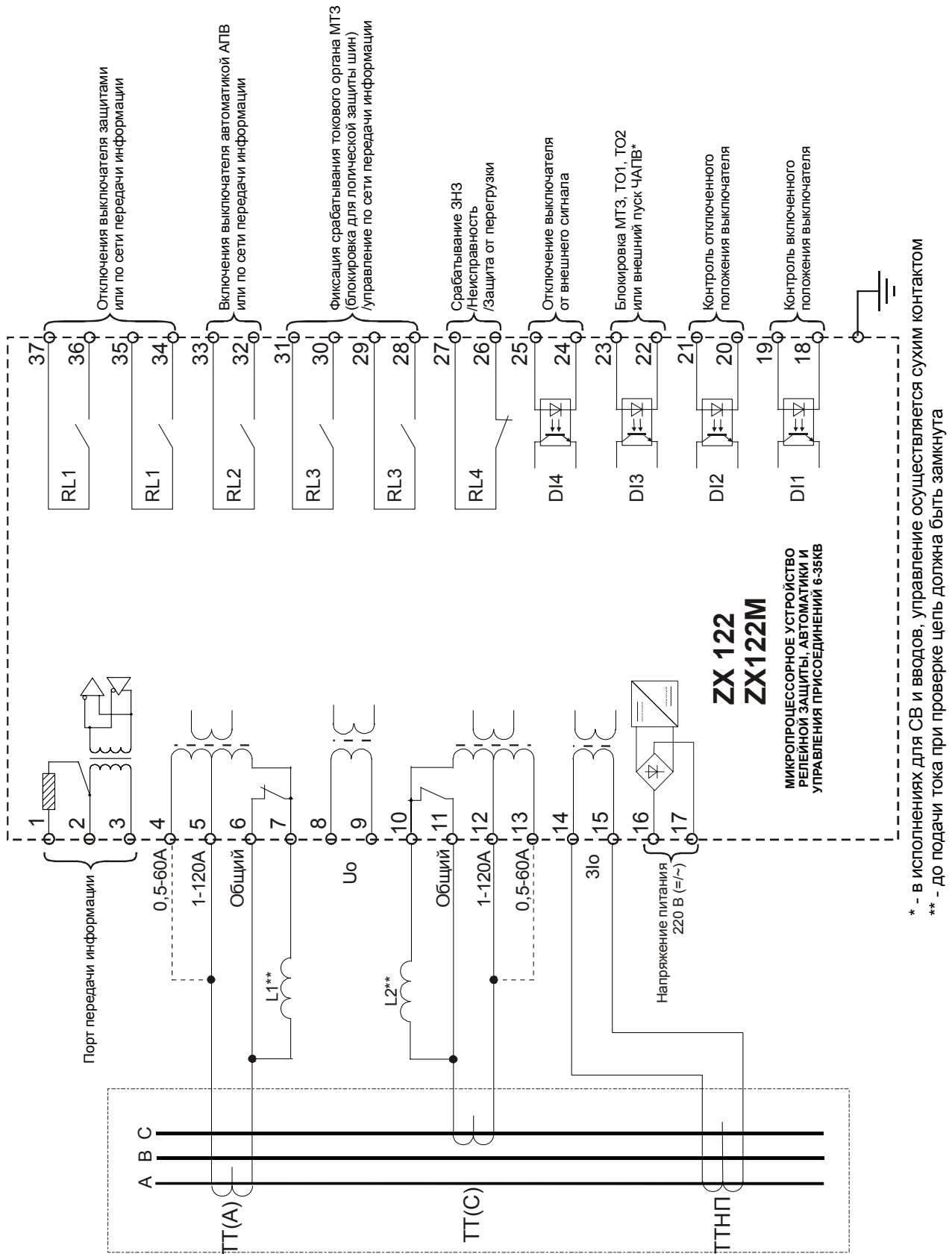
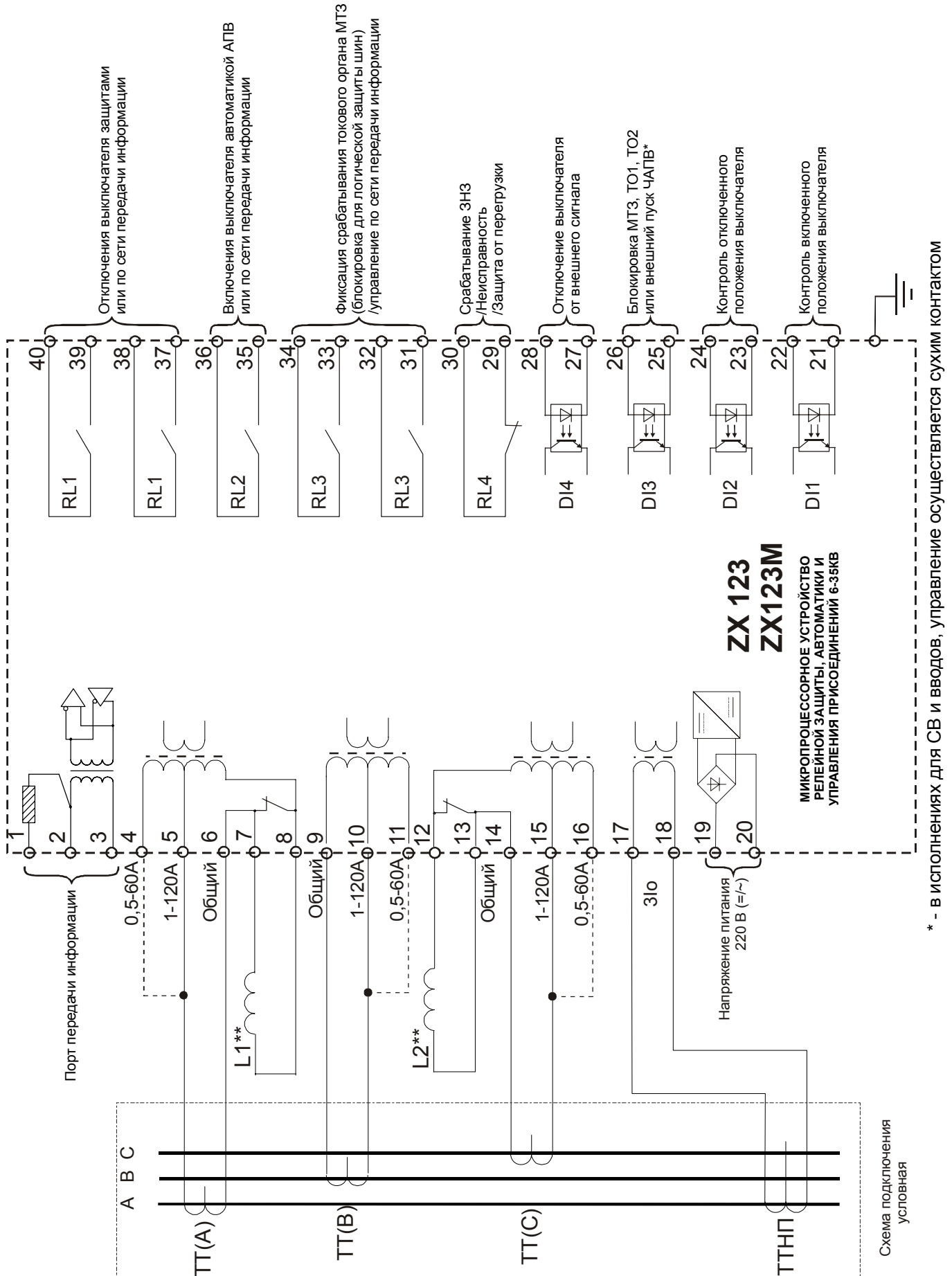
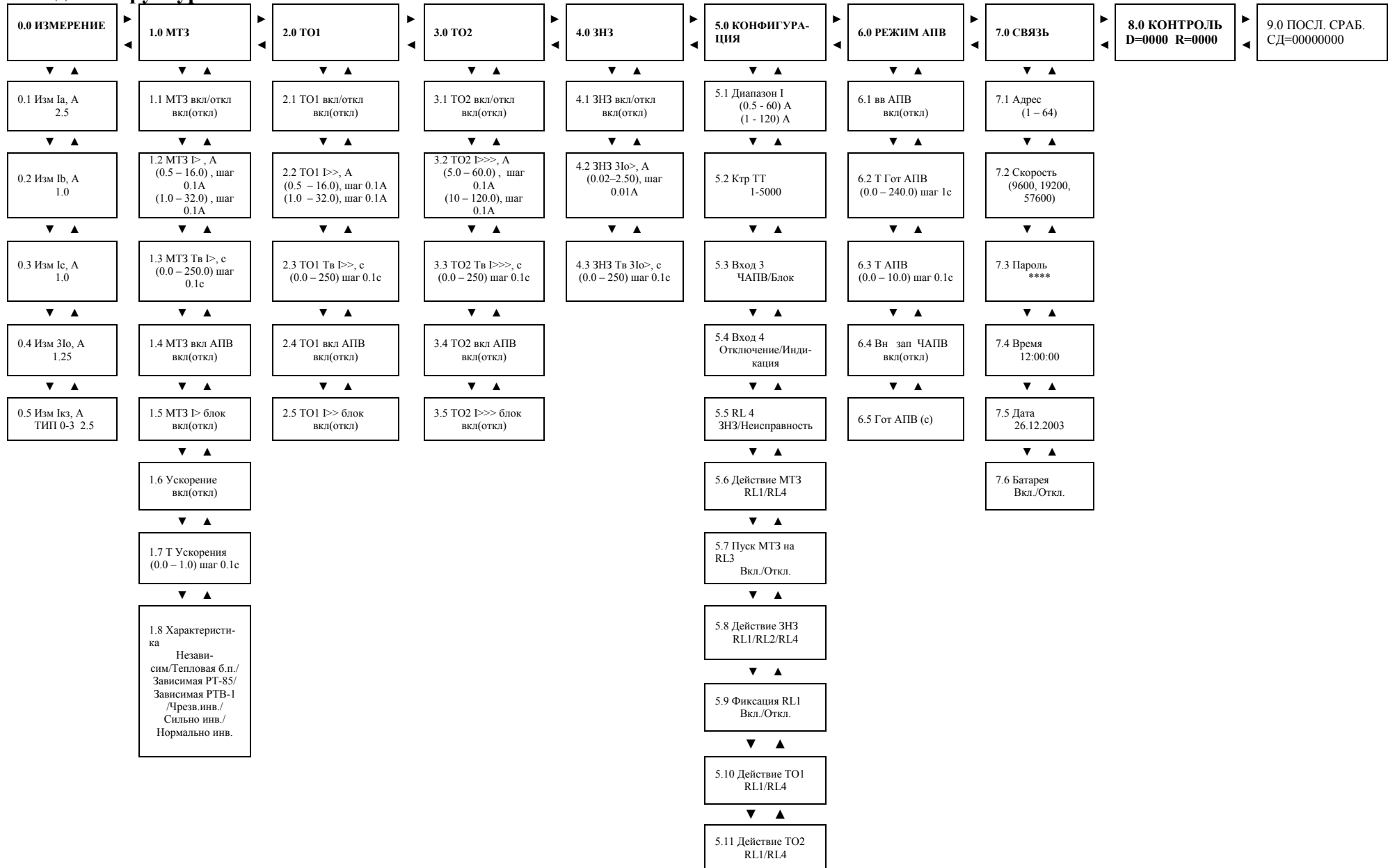


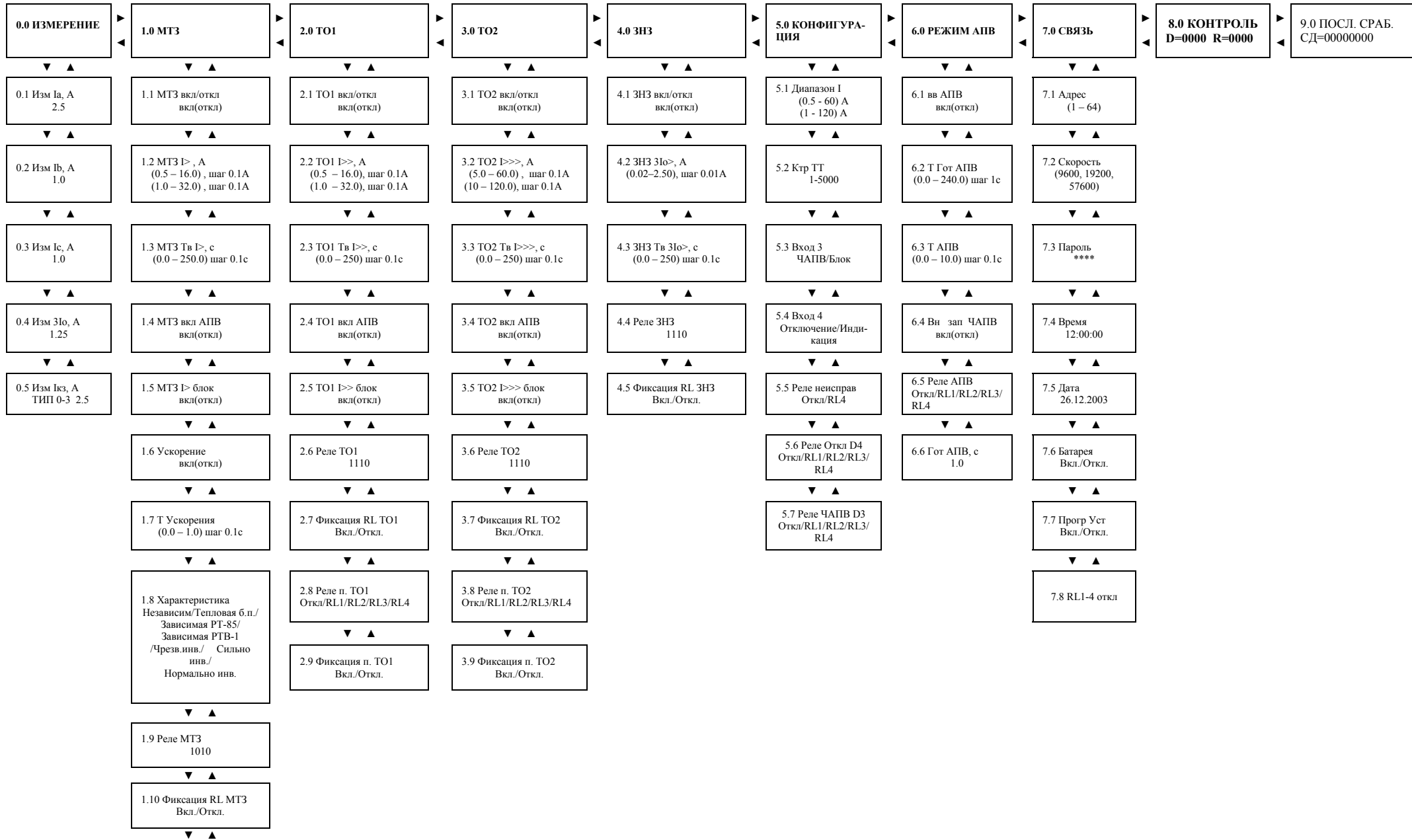
Схема подключения ЗХ 123/ЗХ123М с дешунтированием



Сводная структура меню ZX122/ZX123



СВОДНАЯ СТРУКТУРА МЕНЮ ZX122M/ZX123M

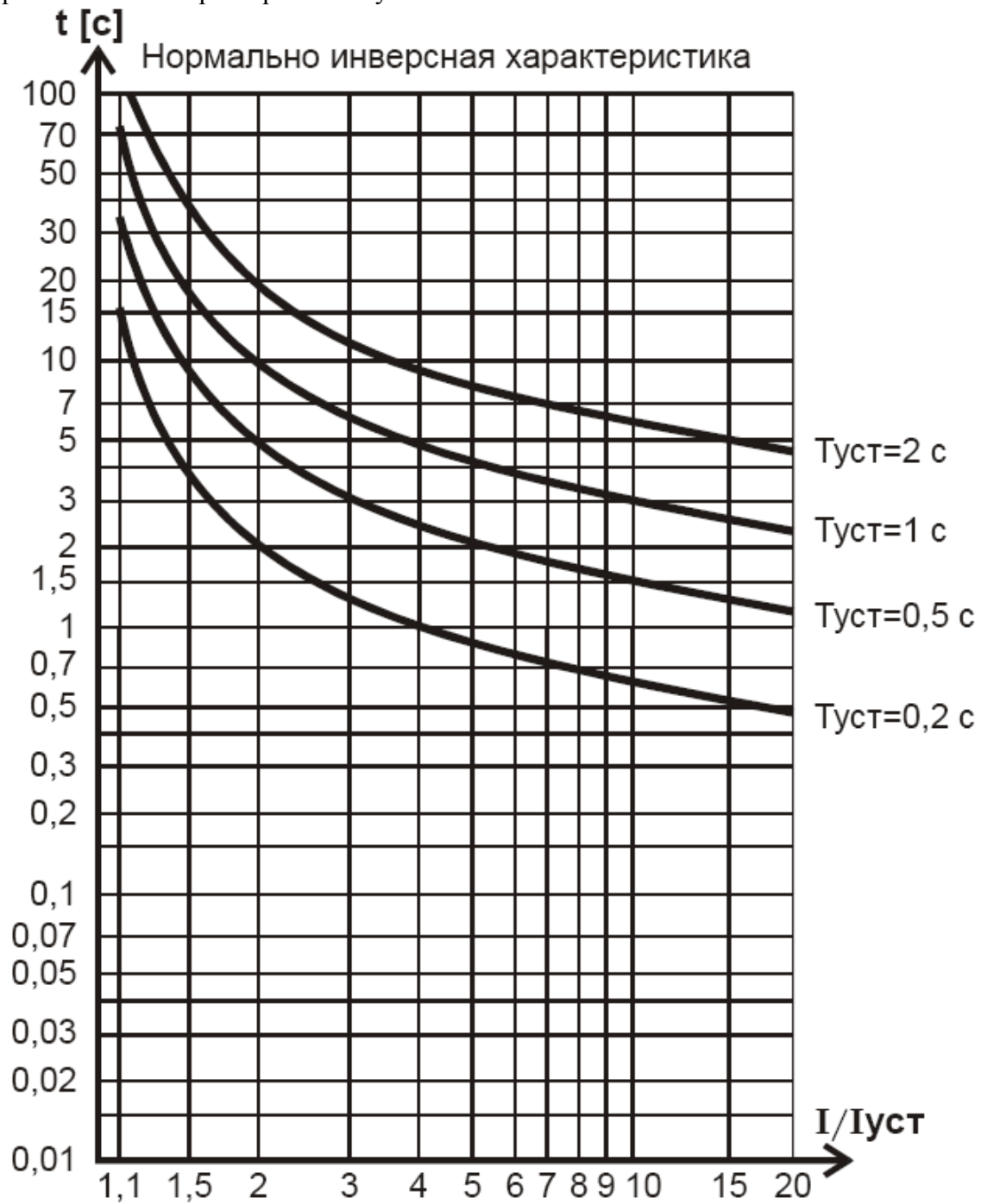


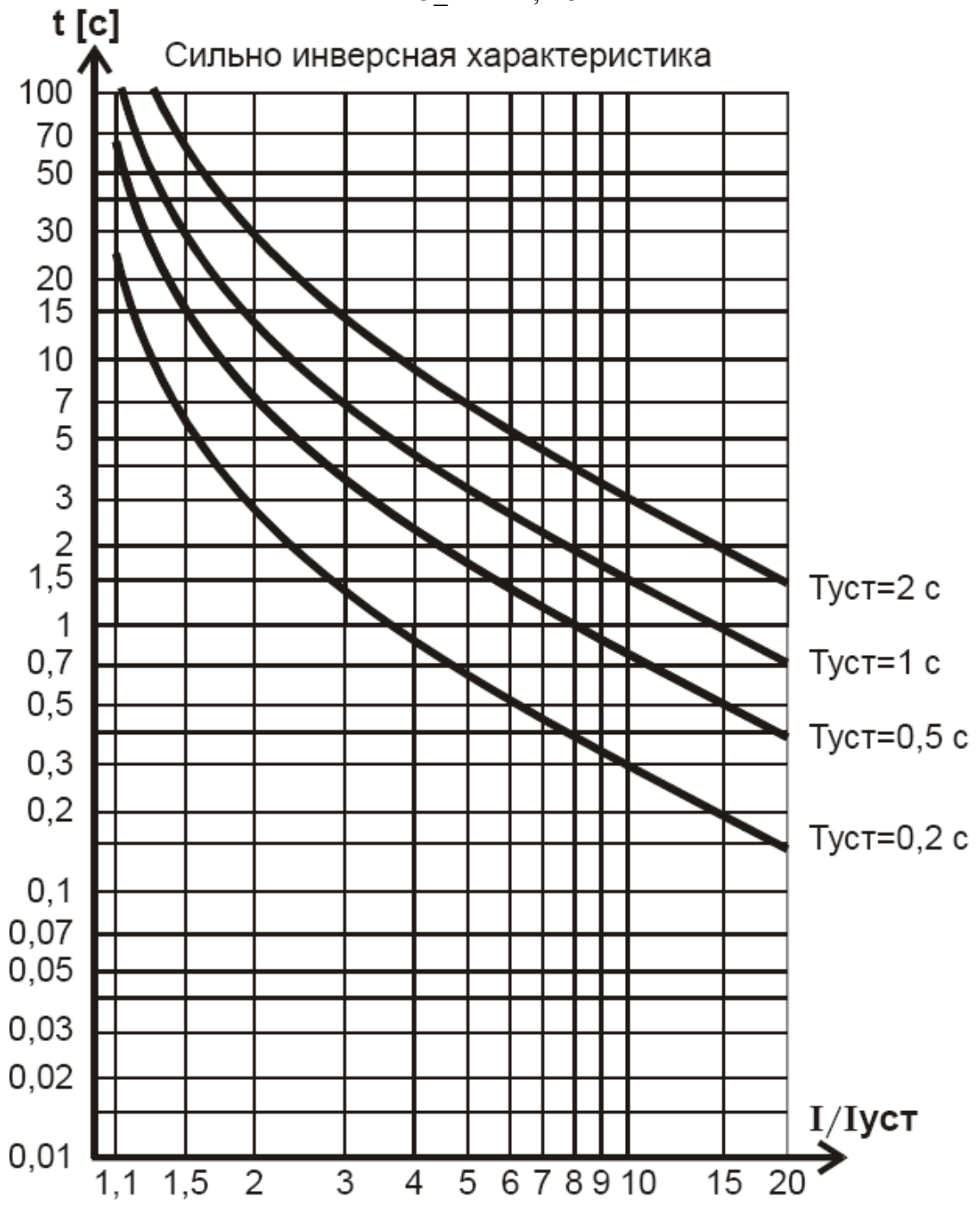
1.11 Реле п. МТЗ
Откл./RL1/RL2/RL3/RL4

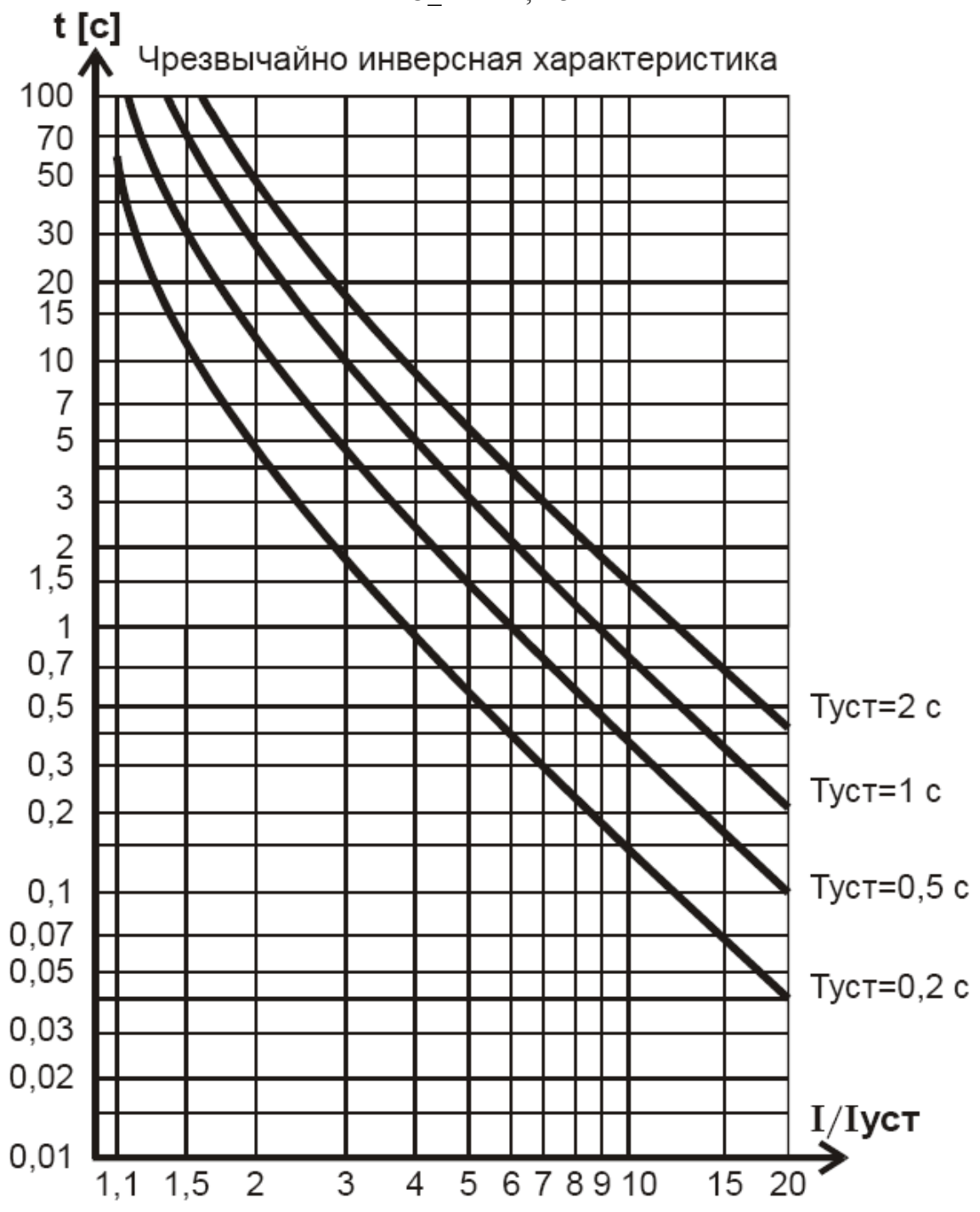


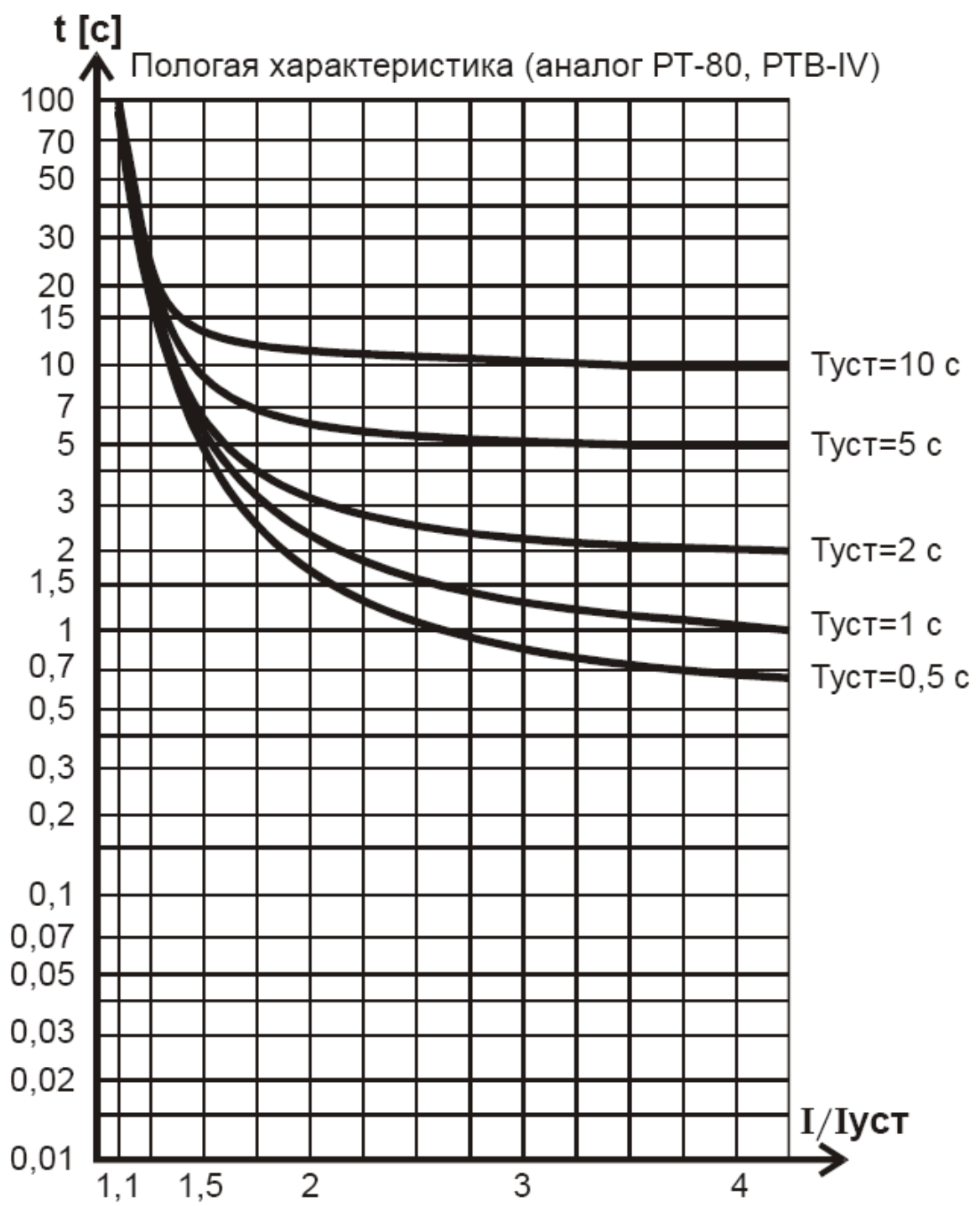
1.12 Фиксация п. МТЗ
Вкл./Откл.

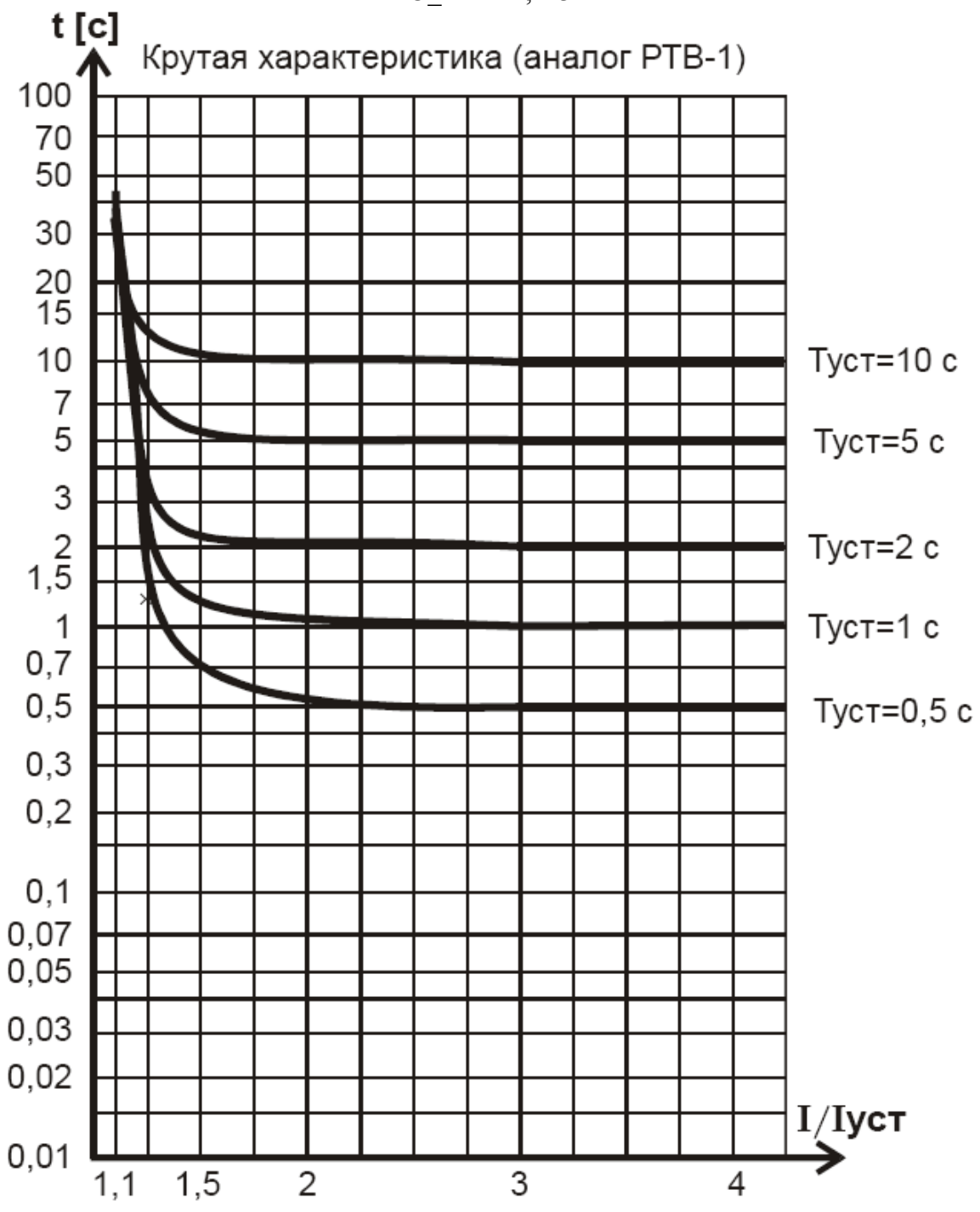
Графики время-токовых характеристик ступеней МТЗ











Карта памяти MODBUS устройств ZX122/123

Адрес	Описание	Диапазон	Шаг	Формат	Единицы	По умолчанию
Информация о продукте (данные только для чтения) функция MODBUS 03						
0000	Описание реле (символ 1 и 2)			F3		ZX
0001	Описание реле (символ 3 и 4)			F3		12
0002	Описание реле (символ 5 и 6)			F3		2
0003	Описание реле (символ 7 и 8)			F3		
0004	Описание реле (символ 9 и 10)			F3		2
0005	Версия ПО	0-255		F1		0000
0006	Номер реле ¹	1-65535		F1		0001
Сетевая идентификация (данные только для чтения) функция MODBUS 03						
0007	Адрес реле	1-64		F1		
0008	Параметры сети	9600 b		F4		
Удаленная сигнализация (данные только для чтения) функция MODBUS 02 и 03						
0010	Состояние светодиодов			F2		
0011	Состояние дискретных входов			F10		
Удаленное измерение (данные только для чтения) функция MODBUS 03						
001A	Ток фазы А	0-65535		F1		
001B	Ток фазы В	0-65535		F1		3 фазный вар.
001C	Ток фазы С	0-65535		F1		
001D	Ток 3Io	0-65535		F1		
001E	Икз (последнее срабатывание)	0-65535		F1		
Команды управления (установка единичного выхода) функция MODBUS 05						
3000	Команда ТУ			F9		

ПРИЛОЖЕНИЕ 7

Форматы данных

F1	Целое число	0-65535
F2	Состояние светодиодов	Бит 0: Сработало I> (MT3) Бит 1: Сработало I>> (TO1) Бит 2: Сработало I>>> (TO2) Бит 3: Сработало 3Io (ЗНЗ) (TO3) Бит 4: Сработало АПВ (ЗНЗ1,2) Бит 5: Состояние входа 2 Бит 6: Состояние входа 4 Бит 7: Исправно Бит 8 - -----
F3	Символ ASCII	Байт 1: Символ 1 Байт 2: Символ 2
F4	Параметры сети	Бит 0: ----- Бит 1: ----- Бит 2: ----- Бит 3: Скорость обмена 9600 Бит 4: Скорость обмена 19200 Бит 5: Скорость обмена 57600
F9	Команды включе-	Бит 1 Включение RL1 Бит 2 Включение RL2

	ния/отключения реле	Бит 3 Включение RL3 Бит 4 Включение RL4 Бит 5 Квитирование
F10	Состояние дискретных входов	Бит 0: Дискретный вход 1 Бит 1: Дискретный вход 2 Бит 2: Дискретный вход 3 Бит 3: Дискретный вход 4 Бит 4: 0 Бит 5: 0 Бит 6: 0 Бит 7: 0

Чтение УСТАВОК и других параметров реле по сети НЕ СТАНДАРТИЗИРОВАНО и в работе не используется.

Адресация битов для функции 02

Адрес бита (h)	Описание ZX122
0100	Бит 0: Сработало I> (MTЗ)
0101	Бит 1: Сработало I>> (TO1)
0102	Бит 2: Сработало I>>> (TO2)
0103	Бит 3: Сработало 3Io (ЗНЗ)
0104	Бит 4: Сработало АПВ
0105	Бит 5: Состояние входа 2
0106	Бит 6: Состояние входа 4
0107	Бит 7: Исправно
0108	Бит 8 Не используется
0109-010F	0
0110	Бит 0: Дискретный вход 1
0111	Бит 1: Дискретный вход 2
0112	Бит 2: Дискретный вход 3
0113	Бит 3: Дискретный вход 4
0114-011F	0

Адресация битов для функции 05 (ТУ)

Адрес бита (h)	Описание
3000	Бит 1 Включение RL1
3001	Бит 2 Включение RL2
3002	Бит 3 Включение RL3
3003	Бит 4 Включение RL4
3004	Бит 5 Квитирование

